



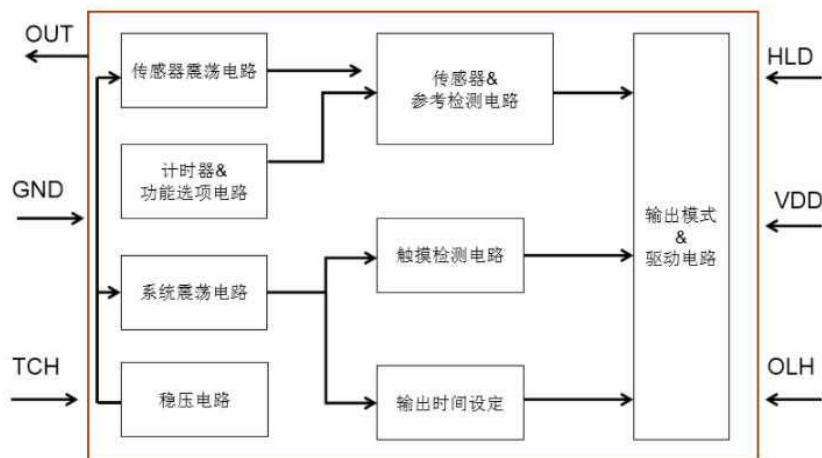
一、概述

SD8233LF 是一款用于单按键触摸及接近感应开关，其用途是替代传统的机械型开关。芯片采用 CMOS 工艺制造，结构简单，内置 LDO 性能稳定、通过引脚可配置成多种模式，广泛应用于灯光控制、玩具、家用电器等产品。

二、产品特点

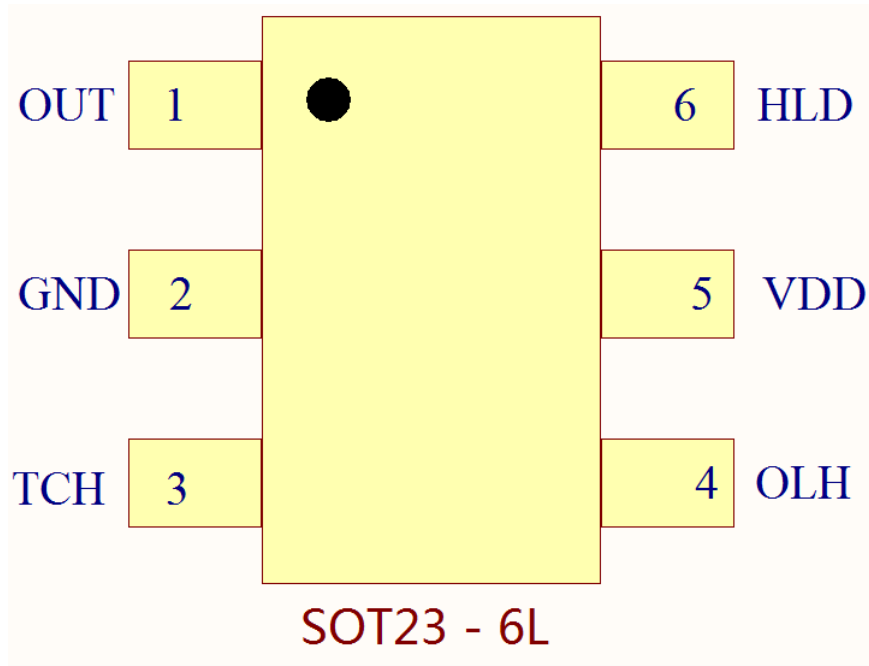
- ◆ 工作电压：2.4V~5.5V
- ◆ 低功耗模式仅 1.5uA(在 3.0V 且无负载)，快速模式电流 4uA
- ◆ 最大响应时间为低功耗模式下 160ms(VDD 为 3V)
- ◆ 内置 LDO 稳压电路在电源稳定后，0.5s 内完成上电初始化
- ◆ 灵敏度自动校准功能，工作环境发生变化可以快速校正更新
- ◆ 外部配置引脚设置为多种模式
- ◆ 触摸长按输出时间 16s
- ◆ 高可靠性，芯片内置去抖动电路，可有效防止外部噪声干扰而导致的误动作
- ◆ 可用于玻璃、陶瓷、塑料等介质表面

三、芯片内部功能模块图





四、封装及引脚描述



NO.	名称	描述
1	OUT	CMOS 输出
2	GND	负电源
3	TCH	Touch Pad 输入
4	OLH	输出高/低有效模式选择
5	VDD	正电源
6	HLD	保持/同步模式选择



五、功能描述

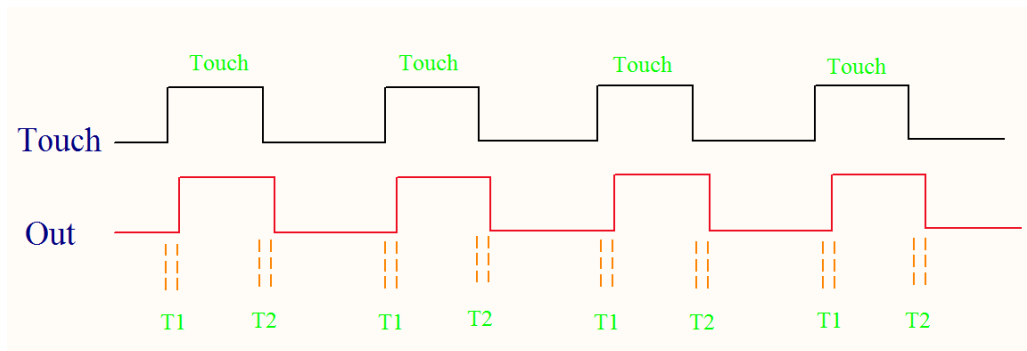
1、输出模式选择

可通过外部配置引脚设置为多种模式。HLD 不建议悬空，建议接 GND 默认值；悬空时，默认为下拉低电平状态。

HLD	OLH	OUT
0	0	直接模式，CMOS 输出高电平有效（默认）
0	1	直接模式，CMOS 输出低电平有效
1	0	保持模式锁存输出，上电状态=0
1	1	保持模式锁存输出，上电状态=1

设置 HLD 接 GND 时选择同步模式，此时 PIN 脚 Out 的状态与触摸响应同步：只有检测到触摸时有输出响应；当触摸消失时，Out 的状态恢复为初始状态。

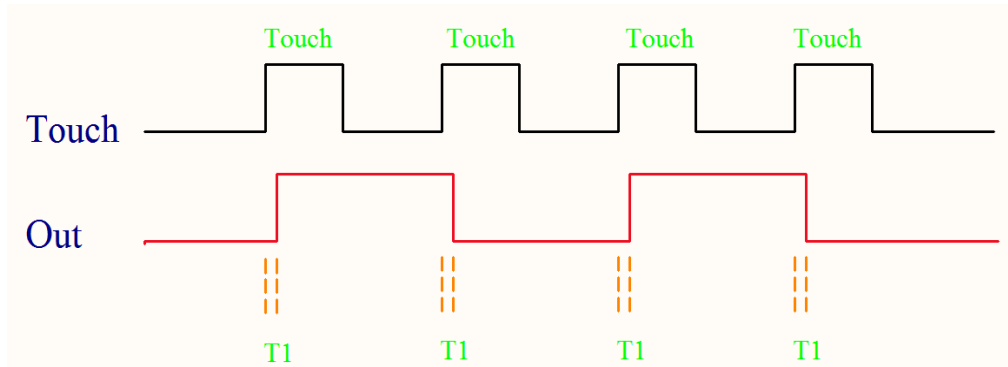
同步模式：



设置 HLD 接 VDD 时选择保持模式，此时 PIN 脚 Out 的状态受在触摸响应控制下保持：当触摸消失后仍保持为响应状态；再次触摸并响应后恢复为初始状态，如下图所示。



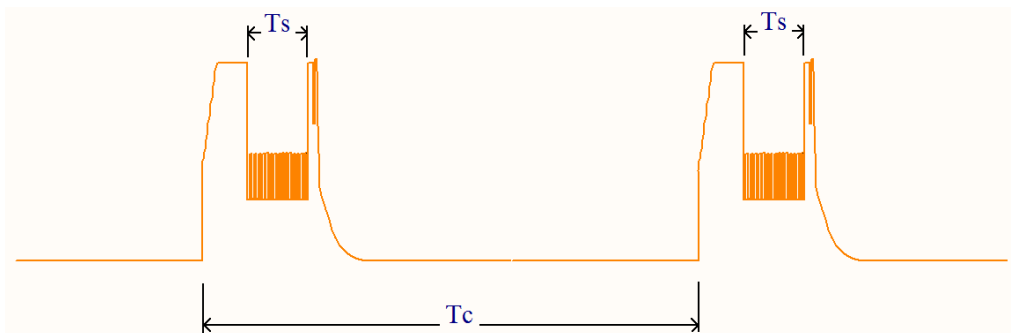
保持模式：



注：T1 为 Touch 响应延迟时间，T2 为 Touch 撤销延迟。

2、输入检测电路

Touch 输入检测波形图：



模式	Ts 检测时间	Tc 侦测时间
Normal Mode	1.5±0.2ms	15±2ms
Green Mode	1.5±0.2ms	125±10ms

在 Normal Mode，如果 10s 没有检测到触发会切换到 Green Mode。



3、Green Mode

芯片通常在低功耗模式下运行，以节省能耗。在此模式下，侦测到按键信号后，会切换至快速模式，直到按键触摸释放，并保持约 10s，然后返回低功耗模式。Green Mode 时，检测到触发会立即切换到 Normal Mode，当连续检测到 3 次以上的触发时，第 3 次输出 Touch 波形。

若有物体盖住检测板，可能造成足以侦测到的变化量，一直处于检测到有触摸的状态。为避免此情况，设置了最长按键时间约 16s，当检测到触摸信号超过这个时间，系统会复位，输出变为无效。

4、灵敏度调节

4-1 触摸机壳的厚度

盖板厚度范围 0.5mm~1.2mm，厚度的增加将导致灵敏度降低。

4-2 外接调节电容 C

调节电容值的范围 0pF ~ 75pF，电容值的增加将导致灵敏度降低，建议初始调试时使用 10pF 电容。

4-3 调整输入端感应 PAD 的面积

增加 PAD 的面积可增大感应量。建议最小触摸 PAD 面积 3*5mm 以上，感应面积超过 8*8mm 以上可能会有概率性误动作。如若输入 PAD 是采用 FPC 材料设计，那么 PAD 镜像层和底层不能铺铜，且走线外围不要走线避免产生寄生电容。

4-4 输入端感应 PAD 到芯片引脚的导线长度及 PCB 的布局

输入端走线越短越好，如果是多层板的设计，建议芯片输入走线外围净空处理。输入 PAD 外围 1mm 不要有干扰信号走线。其它的信号线不要与输入走线并行或交叉，走线应尽量避免高频信号及 RF 信号干扰。

六、绝对最大值 (所有电压以 GND 为参考)

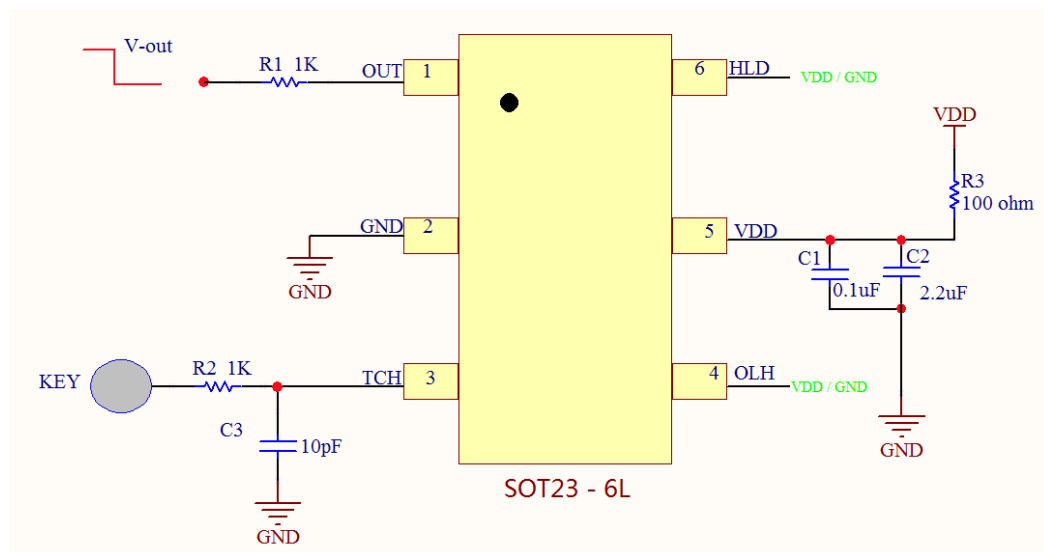
项目	符号	额定值	单位
供给电压	V_{DD}	-0.3 ~ 6.0	V
输入/输出电压	V_I / V_O	GND-0.2 ~ VDD+0.2	V
工作温度	T_{DD}	-20 ~ 85	°C
储藏温度	T_{ST}	-40 ~ 125	°C



七、电气参数 (所有电压以 GND 为参考, VDD=3.0V, 环境温度为 25°C)

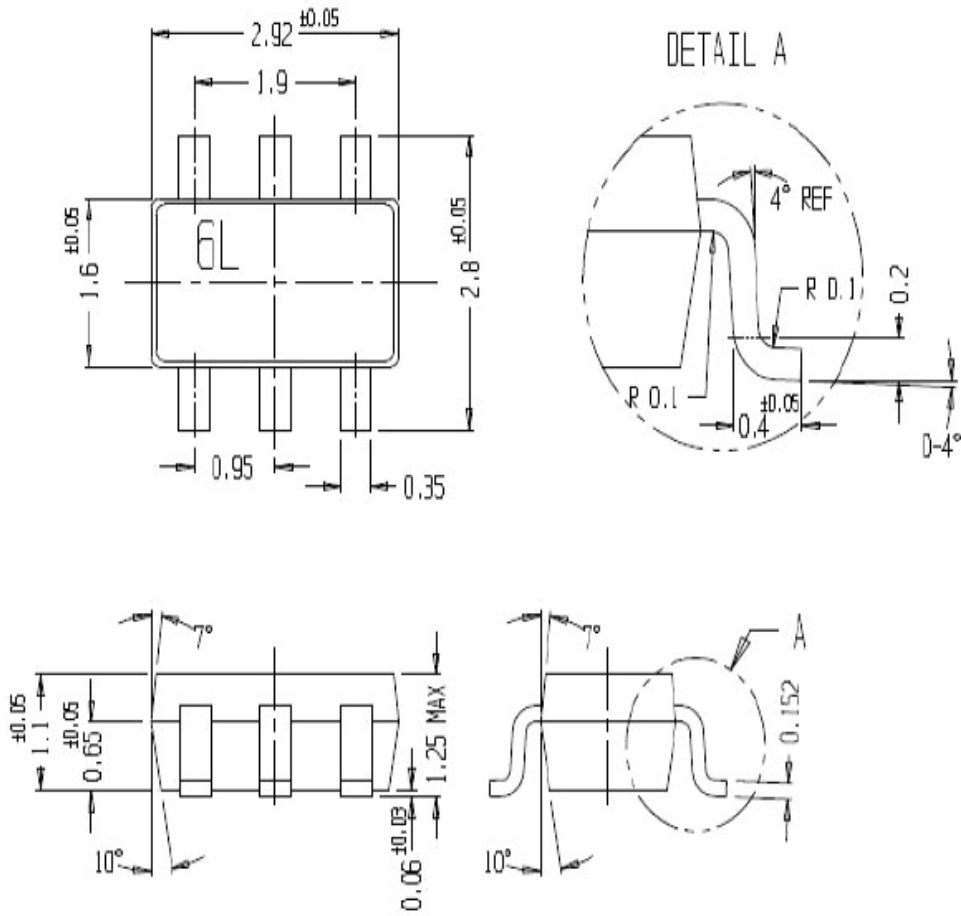
参数	符号	条件	最小值	典型值	最大值	单位
工作电压	VDD	启用内部稳压电路	2.4	3.7	5.5	V
内部稳压电路输出	VREG	VDD (3.0V~5.0V)	2.2	2.3	2.4	V
静态工作电流 (启用内部稳压电路)	I _{DD}	低功耗模式	-	1.5	3.0	μA
		快速模式	-	3.5	6.0	μA
输入引脚	V _{IL}	输入低电压范围	0	-	0.2	VDD
输入引脚	V _{IH}	输入高电压范围	0.8	-	1.0	VDD
输出引脚灌电流	I _{OL}	VDD=3.0V, VOL=0.6V	-	8.0	-	mA
输出响应时间	TR	低功耗模式	-	-	160	ms
		快速模式	-	-	45	ms

八、典型应用电路原理图





九、封装尺寸图



====免责声明====

本出版物中所述的器件应用信息及其它类似内容仅供参考，器件可能被更新产品所替代。请确保应用符合技术规范，是您自身应负的责任。本司对这些内容信息不作任何形式的声明或担保。本司对因这些信息及使用这些信息内容而引起的后果不承担任何责任。未经我司书面批准，不得将我司的产品用做生命维持系统中的关键组件。在我司知识产权保护下，不得暗中或者以其他方式转让任何许可证。

X-ON Electronics

Largest Supplier of Electrical and Electronic Components

Click to view similar products for [Capacitive Touch Sensors](#) category:

Click to view products by [SHOUDING](#) manufacturer:

Other Similar products are found below :

[AT42QT1012-MAH FK 8-1](#) [SMBTASK3KIT6](#) [CR12CN04DPO-E2](#) [CR30SCF10ATO](#) [CR30SCF10DPO](#) [BCS M30BBI2-PSC15D-S04K](#)
[LDS6124NQGI](#) [FDC1004DGSR](#) [FDC1004DGST](#) [CR18SCF05DPO](#) [CR30CN15DPO-E2](#) [CDWM3020ZPM](#) [D11SN6FP](#) [OTBA5L](#) [PBCL22T](#)
[MTCH6301-I/ML](#) [CAP1133-1-AIA-TR](#) [STMPE16M31QTR](#) [STMPE16M31PXQTR](#) [LC717A00AR-NH](#) [AT42QT1070-SSU](#) [AT42QT1011-](#)
[TSHR](#) [BU21077MUV-E2](#) [TL50HRQP](#) [BRT-TVHG-8X10P](#) [BCS M12B4G2-PSC40D-S04K](#) [BCS M12B4I1-PSC40D-EP02](#) [CFAK 12P1103](#)
[CFAK 12P1140/L](#) [CFAK 18P1100](#) [CFAK 18P1200](#) [CFAK 30P1100](#) [CFAM 12P1600](#) [CFAM 18P1600](#) [CFAM 18P1600/S14](#) [CFAM 30P1600](#)
[CM12-08EBP-KC1](#) [CQ35-25NPP-KC1](#) [CR12CN04DNC](#) [KN056050](#) [KN186050](#) [KV750450](#) [KV750455](#) [17-9051-227](#) [17-9291-226](#)
[CR12CN04DNO-E2](#) [PROXISWITCH](#) [CR12CN04DPO](#) [BCS M12BBG1-PSC80H-EP02](#)