



接触器 36 V AC 50/60 HZ AC3 5.5 kW 400 V 辅助触点: 1 个常闭触点, 3 极, 规格 S00 螺丝端子

产品品牌名称	SIRIUS
产品名称	接触器
产品类型名称	3RT6
<b>综合技术数据</b>	
接触器的结构尺寸	S00
产品扩展 辅助开关	是的
绝缘电压 测定值	690 V
污染程度	3
抗冲击电压能力 测定值	6 kV
针对安全隔离的最大允许电压 在线圈和主触点之间 符合 EN 60947-1	400 V
耐冲击性 方波冲击时	
• AC 时	7,3g / 5 ms, 4,7g / 10 ms
耐冲击性 正弦冲击时	
• AC 时	11,4g / 5 ms, 7,3g / 10 ms
机械式使用寿命 (转换周期)	
• 接触器的 典型	30 000 000
• 带有辅助开关块的接触器的 典型	10 000 000
RoHS 指令 (日期)	01.05.2012
<b>环境条件</b>	
安装高度 高度超出水平面以上 最大值	2 000 m
环境温度	
• 运行期间	-25 ... +60 °C
• 存放期间	-55 ... +80 °C
<b>主电路</b>	
极数 用于主电路	3
常开触点数量 用于主触点	3
常闭触点数量 用于主触点	0
工作电压	
• AC-3 时 测定值 最大值	690 V
• AC-3e 时 测定值 最大值	690 V
工作电流	
• AC-1 时 最高 690 V	
— 环境温度 40 °C 时 测定值	22 A
— 环境温度 60 °C 时 测定值	20 A
• AC-3 时	
— 400 V 时 测定值	12 A

— 690 V 时 测定值	6.7 A
● AC-3e 时	
— 400 V 时 测定值	12 A
— 690 V 时 测定值	6.7 A
<b>可连接的导线截面 在主电路中 AC-1 时</b>	
● 60 °C 时 许可最小值	2.5 mm <sup>2</sup>
● 40 °C 时 许可最小值	4 mm <sup>2</sup>
<b>工作电流 约 200000 次操作循环 AC-4</b>	
● 400 V 时 测定值	4.1 A
● 690 V 时 测定值	3.3 A
<b>额定功率</b>	
● AC-1 时	
— 230 V 时 测定值	7.5 kW
— 230 V 时 60 ° C 时 测定值	7.5 kW
— 400 V 时 60 ° C 时 测定值	13 kW
— 690 V 时 60 ° C 时 测定值	22 kW
● AC-3 时	
— 230 V 时 测定值	3 kW
— 400 V 时 测定值	5.5 kW
— 690 V 时 测定值	5.5 kW
● AC-3e 时	
— 230 V 时 测定值	3 kW
— 400 V 时 测定值	5.5 kW
— 690 V 时 测定值	5.5 kW
<b>额定功率 约 200000 次操作循环 AC-4</b>	
● 400 V 时 测定值	2 kW
● 690 V 时 测定值	2.5 kW
<b>空载运行频率</b>	
● AC 时	10 000 1/h
<b>开关频率</b>	
● AC-1 时 最大值	1 000 1/h
● AC-3 时 最大值	750 1/h
● AC-3e 时 最大值	750 1/h
● AC-4 最大值	250 1/h
<b>控制电路/控制</b>	
电压类型 控制馈电电压的	AC
<b>控制馈电电压 AC 时</b>	
● 50 Hz 时 测定值	36 V
● 60 Hz 时 测定值	36 V
<b>工作区要素控制 馈电电压测定值 电磁线圈的 AC 时</b>	
● 50 Hz 时	0.8 ... 1.1
● 60 Hz 时	0.85 ... 1.1
<b>起动视在功率 电磁线圈的 AC 时</b>	
● 50 Hz 时	37 VA
● 60 Hz 时	43 VA
<b>感应功率因数 对于线圈的起动功率</b>	
● 50 Hz 时	0.8
● 60 Hz 时	0.8
<b>停机视在功率 电磁线圈的 AC 时</b>	
● 50 Hz 时	5.7 VA
● 60 Hz 时	6.5 VA
<b>感应功率因数 对于线圈的停机功率</b>	
● 50 Hz 时	0.25
● 60 Hz 时	0.25
<b>辅助电路</b>	
常闭触点数量 用于辅助触点 无延迟转换的	1
常开触点数量 用于辅助触点 无延迟转换的	0
工作电流 AC-12 时 最大值	10 A

<b>工作电流 AC-15 时</b>	
<ul style="list-style-type: none"> <li>• 230 V 时 测定值</li> <li>• 400 V 时 测定值</li> <li>• 690 V 时 测定值</li> </ul>	10 A 3 A 1 A
<b>工作电流 DC-12 时</b>	
<ul style="list-style-type: none"> <li>• 24 V 时 测定值</li> <li>• 110 V 时 测定值</li> <li>• 220 V 时 测定值</li> </ul>	6 A 3 A 1 A
<b>工作电流 DC-13 时</b>	
<ul style="list-style-type: none"> <li>• 24 V 时 测定值</li> <li>• 110 V 时 测定值</li> <li>• 220 V 时 测定值</li> </ul>	6 A 1 A 0.3 A
<b>接触可靠性</b> 辅助触头的	每亿次操作转换有一次错接 (17V, 1mA)
<b>UL/CSA 额定数据</b>	
输出的机械功率 [hp] 对于三相交流电机 460/480 V 时 测定值	7.5 hp
<b>保护装置, 防止短路导致开关装置损坏。</b>	
<b>熔断体规格</b>	
<ul style="list-style-type: none"> <li>• 用于主电路的短路保护               <ul style="list-style-type: none"> <li>— 对于相配类型1 需要</li> <li>— 对于相配类型2 需要</li> </ul> </li> <li>• 用于辅助开关的短路保护 需要</li> </ul>	gL/gG NH 3NA, DIAZED 5SB, NEOZED 5SE: 35 A gL/gG NH 3NA, DIAZED 5SB, NEOZED 5SE: 20 A 保险丝 gL/gG: 10A
<b>装入/固定/外廓尺寸</b>	
<b>装入位置</b>	可垂直安装面可旋转 $\pm 180^\circ$ , 在垂直安装面可向前和向后倾斜 $\pm 22.5^\circ$
<b>紧固类型</b>	按照 DIN EN 50022 在 35mm 安装导轨上的螺丝固紧和扣接固紧
<ul style="list-style-type: none"> <li>• 并排装配</li> </ul>	是的
<b>高度</b>	57.5 mm
<b>宽度</b>	45 mm
<b>深度</b>	73 mm
须遵守间距 单列式安装的 侧向地	0 mm
<b>接口/ 接线端子</b>	
<b>电气连接规格</b>	
<ul style="list-style-type: none"> <li>• 用于主电路</li> <li>• 用于辅助和控制电路</li> </ul>	螺栓连接 螺栓连接
<b>可连接的导线截面类型</b>	
<ul style="list-style-type: none"> <li>• 用于主触点               <ul style="list-style-type: none"> <li>— 单芯线或多芯线</li> <li>— 细芯线的 带有电缆末端加工</li> </ul> </li> <li>• 在 AWG 导线处 用于主触点</li> </ul>	2x (0,5 ... 1,5 mm <sup>2</sup> ), 2x (0,75 ... 2,5 mm <sup>2</sup> ), 2x 4 mm <sup>2</sup> 2x (0.5 ... 1.5 mm <sup>2</sup> ), 2x (0.75 ... 2.5 mm <sup>2</sup> ) 2x (20 ... 16), 2x (18 ... 14), 2x 12
<b>可连接的导线截面类型</b>	
<ul style="list-style-type: none"> <li>• 用于辅助触点               <ul style="list-style-type: none"> <li>— 单芯线或多芯线</li> <li>— 细芯线的 带有电缆末端加工</li> </ul> </li> <li>• 在 AWG 导线处 用于辅助触点</li> </ul>	2x (0.5 ... 1.5 mm <sup>2</sup> ), 2x (0.75 ... 2.5 mm <sup>2</sup> ), 2x 4 mm <sup>2</sup> 2x (0.5 ... 1.5 mm <sup>2</sup> ), 2x (0.75 ... 2.5 mm <sup>2</sup> ) 2x (20 ... 16), 2x (18 ... 14), 2x 12
<b>安全</b>	
<b>产品功能</b> 镜像触点符合 IEC 60947-4-1	是的
<b>防护等级</b> IP 正面的 符合 IEC 60529	IP20
<b>防接触保护</b> 正面的 符合 IEC 60529	确保从前部垂直触摸时手指安全
<b>正树/批准:</b>	
<b>General Product Approval</b>	<b>EMC</b>



[Confirmation](#)



Declaration of  
Conformity

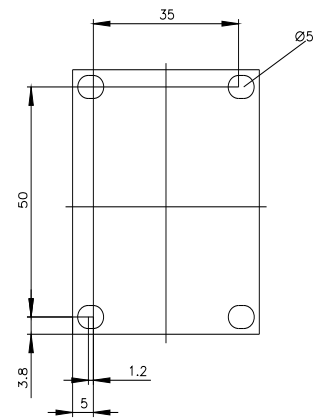
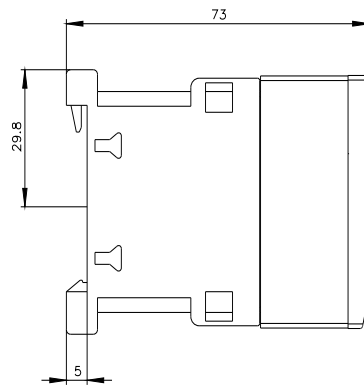
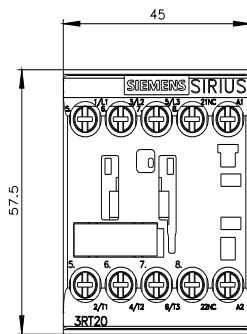
other

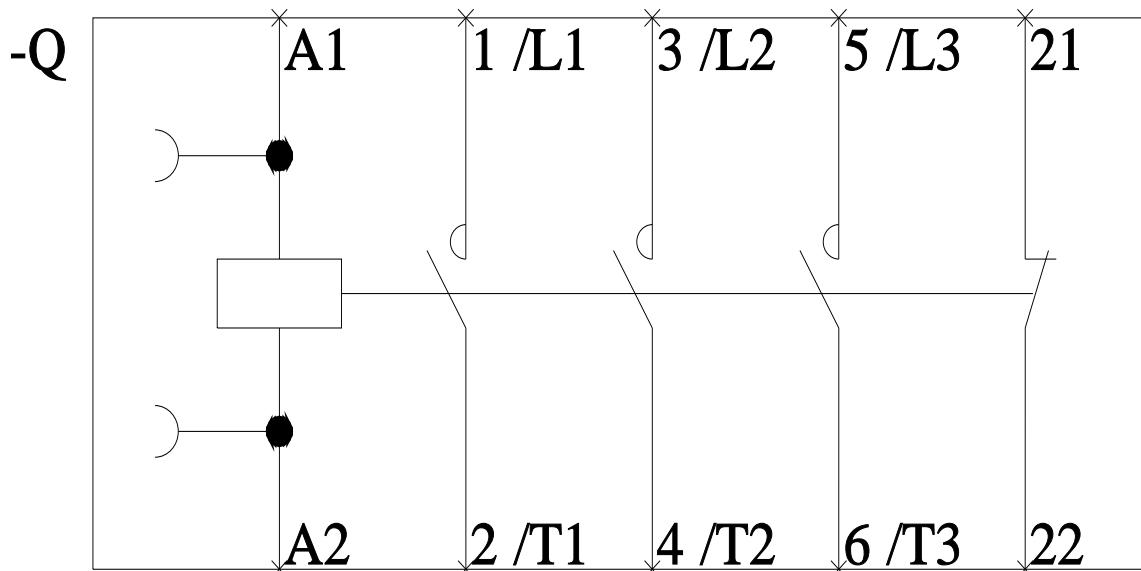
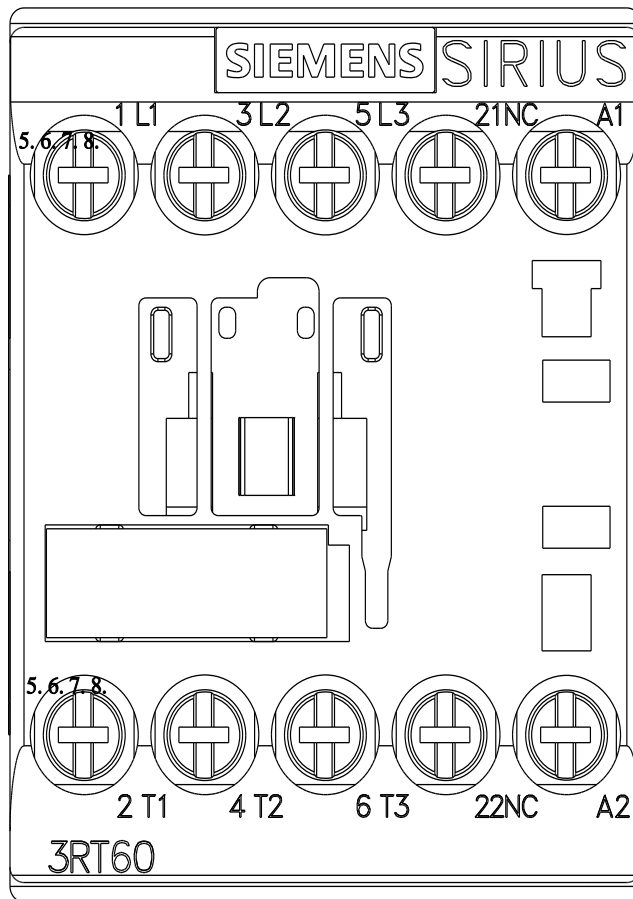


[Confirmation](#)

更多信息

**Service&Support** (用户手册, 操作说明书, 认证证书, 特性曲线, 常见问题,...)  
<https://support.industry.siemens.com/cs/products?pnid=16027&lc=en-CN>





上一次修改：

2022/2/8

## X-ON Electronics

Largest Supplier of Electrical and Electronic Components

*Click to view similar products for [Circuit Breakers](#) category:*

*Click to view products by [Siemens](#) manufacturer:*

Other Similar products are found below :

[LUGZX66-1-61-20.0-44](#) [M39019/01-201](#) [M39019/01-221](#) [M39019/04-249S](#) [M39019/04-313S](#) [M55629/1-016](#) [M55629/1-018](#) [M55629/1-021](#)  
[M55629/1-033](#) [M55629/1-046](#) [M55629/1-048](#) [M55629/1-058](#) [M55629/1-067](#) [M55629/1-070](#) [M55629/1-079](#) [M55629/1-084](#) [M55629/1-085](#)  
[M55629/1-109](#) [M55629/11-102](#) [M55629/12-045](#) [M55629/12-046](#) [M55629/1-330](#) [M55629/1-366](#) [M55629/1-387](#) [M55629/1-401](#) [M55629/2-](#)  
[022](#) [M55629/2-030](#) [M55629/2-072](#) [M55629/2-082](#) [M55629/2-099](#) [M55629/2-101](#) [M55629/2-102](#) [M55629/21-BM-BM](#) [M55629/21-HM-HM](#)  
[M55629/21-NS-NS](#) [M55629/22-NR-NR-NR](#) [M55629/22-RS-RS-RS](#) [M55629/2-347](#) [M55629/2-401](#) [M55629/2-413](#) [M55629/3-030](#)  
[M55629/3-050](#) [M55629/3-102](#) [M55629/3-103](#) [M55629/3-128](#) [M55629/3-130](#) [M55629/3-238](#) [M55629/3-386](#) [M55629/3-LBZB](#) [M55629/4-](#)  
[115](#)