



standardowy wyzwalacz do wszystkich wyłączników bezpieczeństwa RFID 3SE63 prostokątny 91 mm x 25 mm bez magnetycznego zatrasku

Nazwa markowa produktu	SIRIUS
oznaczenie produktu	Wyłącznik bezpieczeństwa RFID
wykonanie produktu	Wyzwalacz RFID
oznaczenie typu produktu	3SE63

### Ogólne dane techniczne

właściwość produktu	bez magnetycznego zatrasku
Stopień ochrony IP	IP65, IP67, IP69k
Dyrektywa RoHS (data)	07/01/2006
Wysokość czujnika	22 mm
Długość czujnika	91 mm
Szerokość czujnika	25 mm
materiał aktywnej części czujnika	Tworzywo

### Warunki środowiska

temperatura otoczenia podczas pracy	-25 ... +70 °C
-------------------------------------	----------------

### Obudowa

materiał obudowy	Tworzywo
materiał osłony kabla	PVC

### Instalacja/ Mocowanie/ Wymiary

rodzaj montażu	mocowanie śrubowe
Częstotliwość transmisji wartość znamionowa	125 kHz

### Aprobaty/ Certyfikaty

General Product Approval	EMC	Functional Safety/Safety of Machinery	Declaration of Conformity
--------------------------	-----	---------------------------------------	---------------------------

[Confirmation](#)



[Type Examination Certificate](#)



Declaration of Conformity	other
---------------------------	-------



[Confirmation](#)

### Więcej informacji

Siemens has decided to exit the Russian market (see here).  
<https://press.siemens.com/global/en/pressrelease/siemens-wind-down-russian-business>

Siemens is working on the renewal of the current EAC certificates.

Please contact your local Siemens office on the status of validity of the EAC certification if you intend to import or offer to supply these products to an EAC relevant market (other than the sanctioned EAEU member states Russia or Belarus).

**Informacje dotyczące opakowania**

[Informacje dotyczące opakowania](#)

Information- and Downloadcenter

<https://www.siemens.com/ic10>

Industry Mall (System zamawiania online)

<https://mall.industry.siemens.com/mall/pl/pl/Catalog/product?mlfb=3SE6310-0BC01>

CAX-Online-Generator

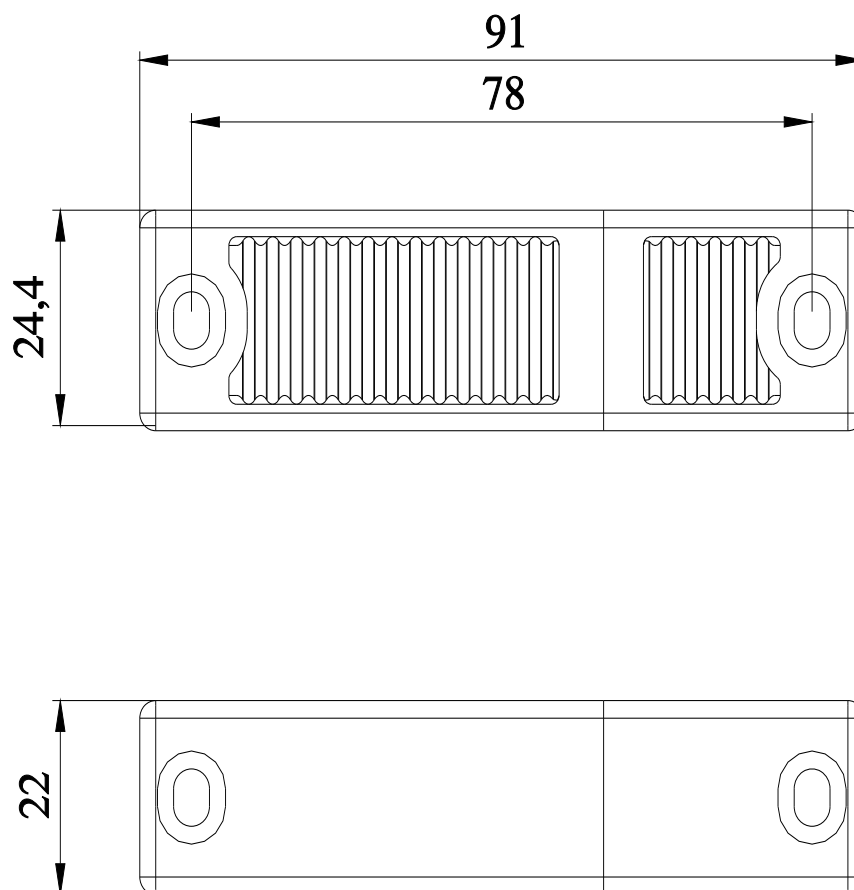
<http://support.automation.siemens.com/WW/CAXorder/default.aspx?lang=en&mlfb=3SE6310-0BC01>

Service&Support

<https://support.industry.siemens.com/cs/ww/en/ps/3SE6310-0BC01>

Image database (product images, 2D dimension drawings, 3D models, device circuit diagrams, EPLAN macros, ...)

[http://www.automation.siemens.com/bilddb/cax\\_de.aspx?mlfb=3SE6310-0BC01&lang=en](http://www.automation.siemens.com/bilddb/cax_de.aspx?mlfb=3SE6310-0BC01&lang=en)



Ostatnia zmiana:

18.12.2020 

## X-ON Electronics

Largest Supplier of Electrical and Electronic Components

*Click to view similar products for [Emergency Stop Switches / E-Stop Switches](#) category:*

*Click to view products by [Siemens](#) manufacturer:*

Other Similar products are found below :

[50070974-003-01](#) [ES3S51653001](#) [AVD000T8](#) [D2D 1013H](#) [84-6820.0020A](#) [45-2C35.2920.110](#) [45-2C36.2820.000](#) [45-2D36.2920.000](#) [45-2D36.2A20.000](#) [84-5321.2B20](#) [84-5331.2B20](#) [84-5341.2B20](#) [84-6820.0040](#) [84-6841.2B40](#) [XY2CZ110](#) [TZ-75](#) [AZ 16-03ZVRK-M20](#) [BP 15](#) [SCHRAUBENSATZ M5X12](#) [SCHRAUBENSATZ M5X16](#) [AZ 16-03ZI-B1](#) [MONTAGESATZ MS AZM 161 P](#) [AZ 16-03ZVK](#) [SLK-F-UC-55-R1-A0-L1-0](#) [SLC-M-024-20/20-R4](#) [F3S-TGR-NLPC-21-10](#) [XCSPA891](#) [84-5040.0130](#) [84-5141.2B40](#) [1.15.210.900/0000](#) [440K-T11338](#) [XCSDMP5905](#) [XCSDMP5015](#) [XY2CZ404](#) [PPWP-A D1/2K XY ZC](#) [103045524](#) [XACA2113](#) [FD 2084-M2](#) [XCSDMC791L01M8](#) [XACA6913](#) [CXM/CO/P/G/BB GREEN](#) [6016999193](#) [XB5AS84W3B41](#) [BNS 260-11Z-ST-R](#) [ZB2BV007](#) [XCSE7512](#) [ZQ 700-02](#) [LPZP1B503](#) [XY2CZ105](#) [541059](#)