



小型断路器 400V 6kA, 2 极, C, 25A

版本	
产品品牌名称	SENTRON
产品名称	断路器
一般技术数据	
极数	2
电极规格	2P
脱扣特性级别	C
机械式使用寿命 (转换周期) 典型	10 000
过压类别	III
污染程度	3
电压	
电压类型 工作电压	AC
绝缘电压 (Ui)	
• 多相位运行时 AC 时 测定值	440 V
电源电压	
供电电压	
• AC 时 测定值	400 V
• DC 时 测定值	60 V
值域 供电电压频率的	50/60 Hz
工作电压 DC 时 测定值 最大值	72 V
供电电压频率 测定值	50/60 Hz
防护等级	
防护等级 IP	IP20, 带连接导线
交换容量	
电流通断能力	
• 根据 EN 60898 测定值	6 kA
能源限制等级	3
耗散	
损耗功率 [W] 电流测定值时 AC 时在热运行状态中 每个电极	2.2 W
产品详细信息	
产品组件	
• 上方组合端子	是
• 下方组合端子	是
• 可一同切断的中性线	否
产品特点	

•符合 EN 60204-1 的主开关特点	是
•无卤素	是
•可密封	是
•不含硅	是
产品扩展 可安装 辅助装置	是

连接

可连接的导线截面 单芯线的	
•最小值	0.75 mm ²
•最大值	35 mm ²
可连接的导线截面 多芯线	
•最小值	0.75 mm ²
•最大值	35 mm ²
可连接的导线截面 细芯线的 带有电缆末端加工	
•最小值	0.75 mm ²
•最大值	25 mm ²
拧紧转矩 [lbf·in] 螺栓连接时	
•最小值	22 lbf·in
•最大值	31 lbf·in
拧紧转矩 螺栓连接时	
•最小值	2.5 N·m
•最大值	3.5 N·m
位置 电源连接电缆	任意

机械设计

高度	90 mm
宽度	36 mm
深度	76 mm
安装深度	70 mm
宽度分配单元的数量	2
紧固类型	快速紧固系统
装入位置	任意的
净重	280 g

环境条件

环境温度影响	最大 95% 至 55°C, 最大 55% 至 70°C, 最大 35% 至 75°C
标准	IEC / EN 60898-1
环境温度 运行期间	
•最小值	-25 °C
•最大值	55 °C
环境温度 存放期间	
•最小值	-40 °C
•最大值	75 °C
测试循环数量 适用于环境检测 根据 IEC 60068-2-30	28

认可证书

General Product Approval



[Confirmation](#)

[Miscellaneous](#)



other Environment

[Confirmation](#)

[Miscellaneous](#)

[Environmental Con-
firmations](#)

更多信息

西门子已决定退出俄罗斯市场（参见此处）。

<https://press.siemens.com/global/en/pressrelease/siemens-wind-down-russian-business>

西门子正在努力更新当前的 EAC 证书。

如果您打算向 EAC 相关市场（受制裁的 EAEU 成员国俄罗斯或白俄罗斯除外）进口或提供这些产品，请联系当地的西门子办事处以了解 EAC 认证的有效性状态。

包装信息

<https://support.industry.siemens.com/cs/cn/zh/view/109813875>

Information- and Downloadcenter (产品目录, 产品介绍册, ...)

<http://www.siemens.com/lowvoltage/catalogs>

Industry Mall (网上订购系统)

<https://mall.industry.siemens.com/mall/zh/zh/Catalog/product?mlfb=5SY6225-7CC>

Service&Support (用户手册, 操作说明书, 认证证书, 特性曲线, 常见问题,...)

<https://support.industry.siemens.com/cs/ww/zh/ps/5SY6225-7CC>

图片数据库 (产品照片, 2D比例图, 3D模型, 设备电路图, ...)

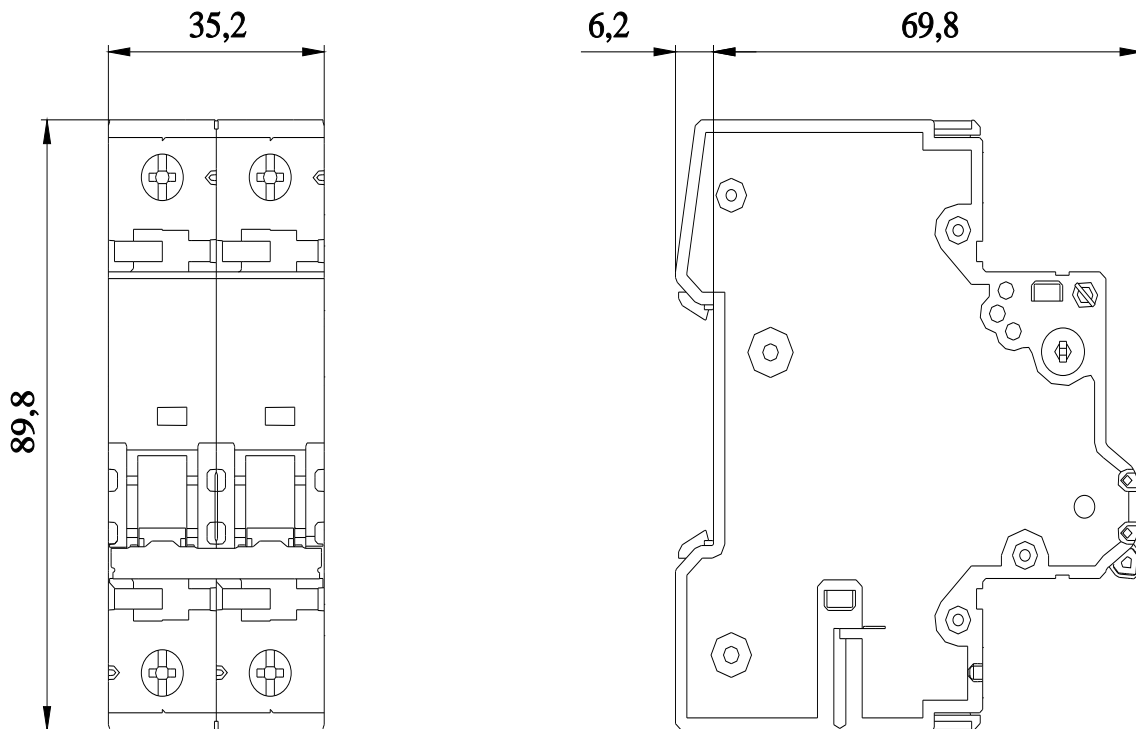
http://www.automation.siemens.com/bilddb/cax_en.aspx?mlfb=5SY6225-7CC

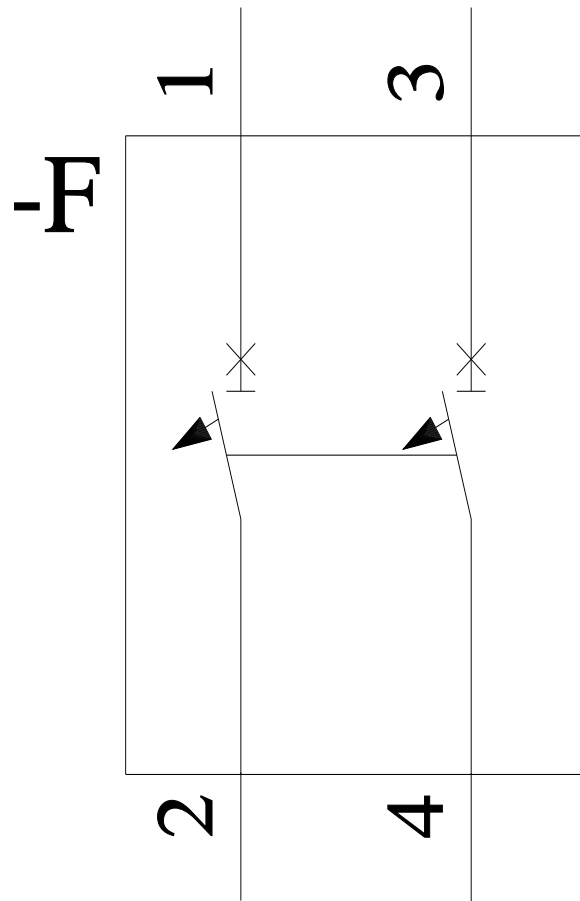
CAX-Online-Generator

<http://www.siemens.com/cax>

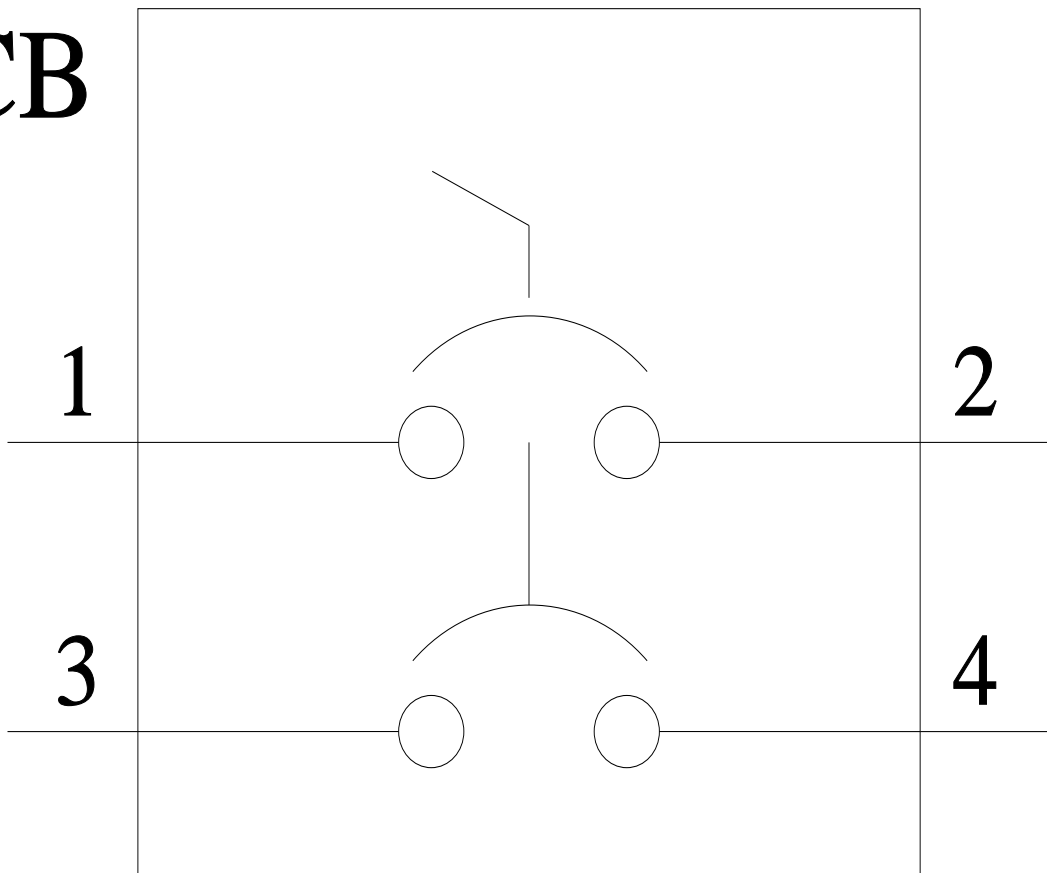
Tender specifications

<http://www.siemens.com/specifications>





CB



上一次修改:

2023/9/21

X-ON Electronics

Largest Supplier of Electrical and Electronic Components

Click to view similar products for [Circuit Breakers](#) category:

Click to view products by [Siemens](#) manufacturer:

Other Similar products are found below :

[LUGZX66-1-61-20.0-44](#) [M39019/01-201](#) [M39019/01-221](#) [M39019/04-249S](#) [M39019/04-313S](#) [M55629/1-016](#) [M55629/1-018](#) [M55629/1-021](#)
[M55629/1-033](#) [M55629/1-046](#) [M55629/1-048](#) [M55629/1-058](#) [M55629/1-067](#) [M55629/1-070](#) [M55629/1-079](#) [M55629/1-084](#) [M55629/1-085](#)
[M55629/1-109](#) [M55629/11-102](#) [M55629/12-045](#) [M55629/12-046](#) [M55629/1-330](#) [M55629/1-366](#) [M55629/1-387](#) [M55629/1-401](#) [M55629/2-](#)
[022](#) [M55629/2-030](#) [M55629/2-072](#) [M55629/2-082](#) [M55629/2-099](#) [M55629/2-101](#) [M55629/2-102](#) [M55629/21-BM-BM](#) [M55629/21-HM-HM](#)
[M55629/21-NS-NS](#) [M55629/22-NR-NR-NR](#) [M55629/22-RS-RS-RS](#) [M55629/2-347](#) [M55629/2-401](#) [M55629/2-413](#) [M55629/3-030](#)
[M55629/3-050](#) [M55629/3-102](#) [M55629/3-103](#) [M55629/3-128](#) [M55629/3-130](#) [M55629/3-238](#) [M55629/3-386](#) [M55629/3-LBZB](#) [M55629/4-](#)
[115](#)