



小型断路器 400V 6kA, 2 极, D, 25A

版本	
产品品牌名称	SENTRON
产品名称	断路器
一般技术数据	
极数	2
电极规格	2P
脱扣特性级别	D
机械式使用寿命 (转换周期) 典型	10 000
过压类别	III
污染程度	3
电压	
电压类型 工作电压	AC
绝缘电压 (Ui)	
• 多相位运行时 AC 时 测定值	440 V
电源电压	
供电电压	
• AC 时 测定值	400 V
• DC 时 测定值	60 V
值域 供电电压频率的	50/60 Hz
工作电压 DC 时 测定值 最大值	72 V
供电电压频率 测定值	50/60 Hz
防护等级	
防护等级 IP	IP20, 带连接导线
交换容量	
电流通断能力	
• 根据 EN 60898 测定值	6 kA
耗散	
损耗功率 [W] 电流测定值时 AC 时在热运行状态中 每个电极	2.1 W
产品详细信息	
产品组件	
• 上方组合端子	是
• 下方组合端子	是
• 可一同切断的中性线	否
产品特点	
• 符合 EN 60204-1 的主开关特点	是

• 无卤素	是
• 可密封	是
• 不含硅	是
产品扩展 可安装 辅助装置	是

连接

可连接的导线截面 单芯线的	
• 最小值	0.75 mm ²
• 最大值	35 mm ²
可连接的导线截面 多芯线	
• 最小值	0.75 mm ²
• 最大值	35 mm ²
可连接的导线截面 细芯线的 带有电缆末端加工	
• 最小值	0.75 mm ²
• 最大值	25 mm ²
拧紧转矩 [lbf·in] 螺栓连接时	
• 最小值	22 lbf·in
• 最大值	31 lbf·in
拧紧转矩 螺栓连接时	
• 最小值	2.5 N·m
• 最大值	3.5 N·m
位置 电源连接电缆	任意

机械设计

高度	90 mm
宽度	36 mm
深度	76 mm
安装深度	70 mm
宽度分配单元的数量	2
紧固类型	快速紧固系统
装入位置	任意的
净重	280 g

环境条件

环境温度影响	最大 95% 至 55°C, 最大 55% 至 70°C, 最大 35% 至 75°C
标准	IEC / EN 60898-1
环境温度 运行期间	
• 最小值	-25 °C
• 最大值	55 °C
环境温度 存放期间	
• 最小值	-40 °C
• 最大值	75 °C
测试循环数量 适用于环境检测 根据 IEC 60068-2-30	28

认可证书

General Product Approval



[Confirmation](#)

[Miscellaneous](#)



other

Environment

[Confirmation](#)

[Miscellaneous](#)

[Environmental Con-
firmations](#)

更多信息

西门子已决定退出俄罗斯市场（参见此处）。

<https://press.siemens.com/global/en/pressrelease/siemens-wind-down-russian-business>

西门子正在努力更新当前的 EAC 证书。

如果您打算向 EAC 相关市场（受制裁的 EAEU 成员国俄罗斯或白俄罗斯除外）进口或提供这些产品，请联系当地的西门子办事处以了解 EAC 认证的有效性状态。

包装信息

<https://support.industry.siemens.com/cs/cn/zh/view/109813875>

Information- and Downloadcenter (产品目录, 产品介绍册, ...)

<http://www.siemens.com/lowvoltage/catalogs>

Industry Mall (网上订购系统)

<https://mall.industry.siemens.com/mall/zh/zh/Catalog/product?mlfb=5SY6225-8CC>

Service&Support (用户手册, 操作说明书, 认证证书, 特性曲线, 常见问题,...)

<https://support.industry.siemens.com/cs/ww/zh/ps/5SY6225-8CC>

图片数据库 (产品照片, 2D比例图, 3D模型, 设备电路图, ...)

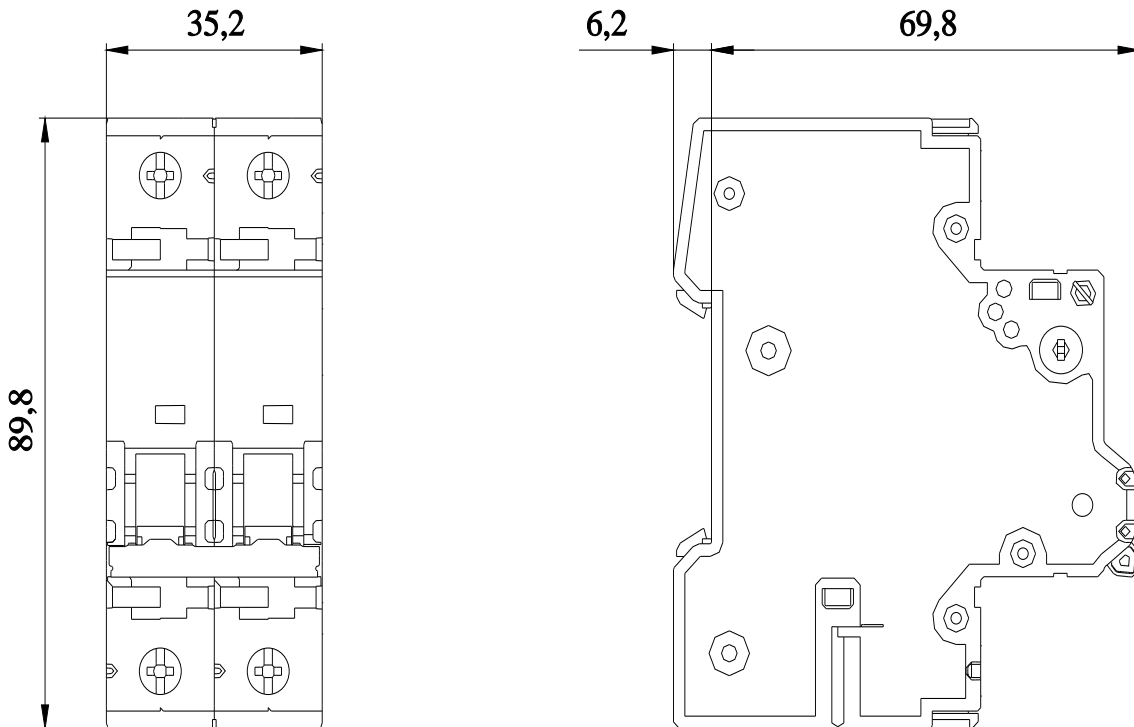
http://www.automation.siemens.com/bilddb/cax_en.aspx?mlfb=5SY6225-8CC

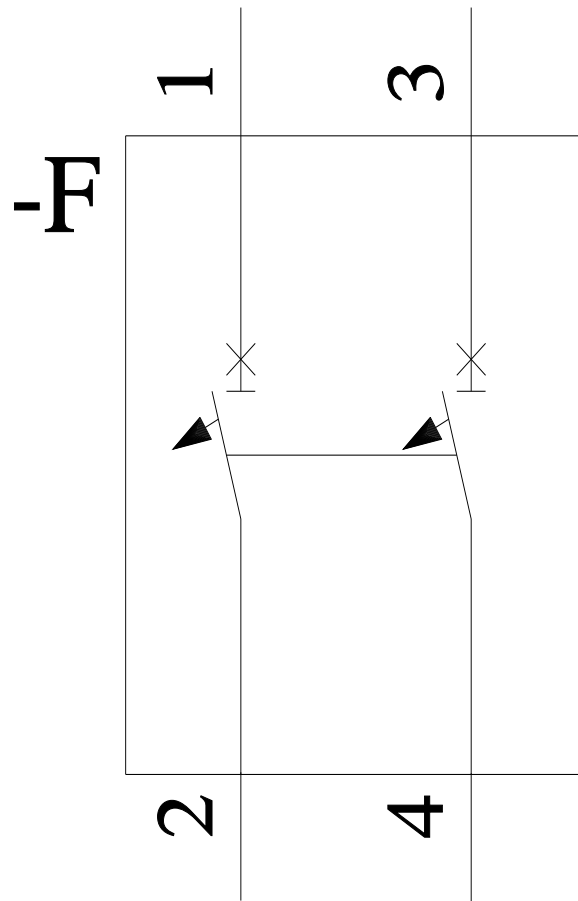
CAX-Online-Generator

<http://www.siemens.com/cax>

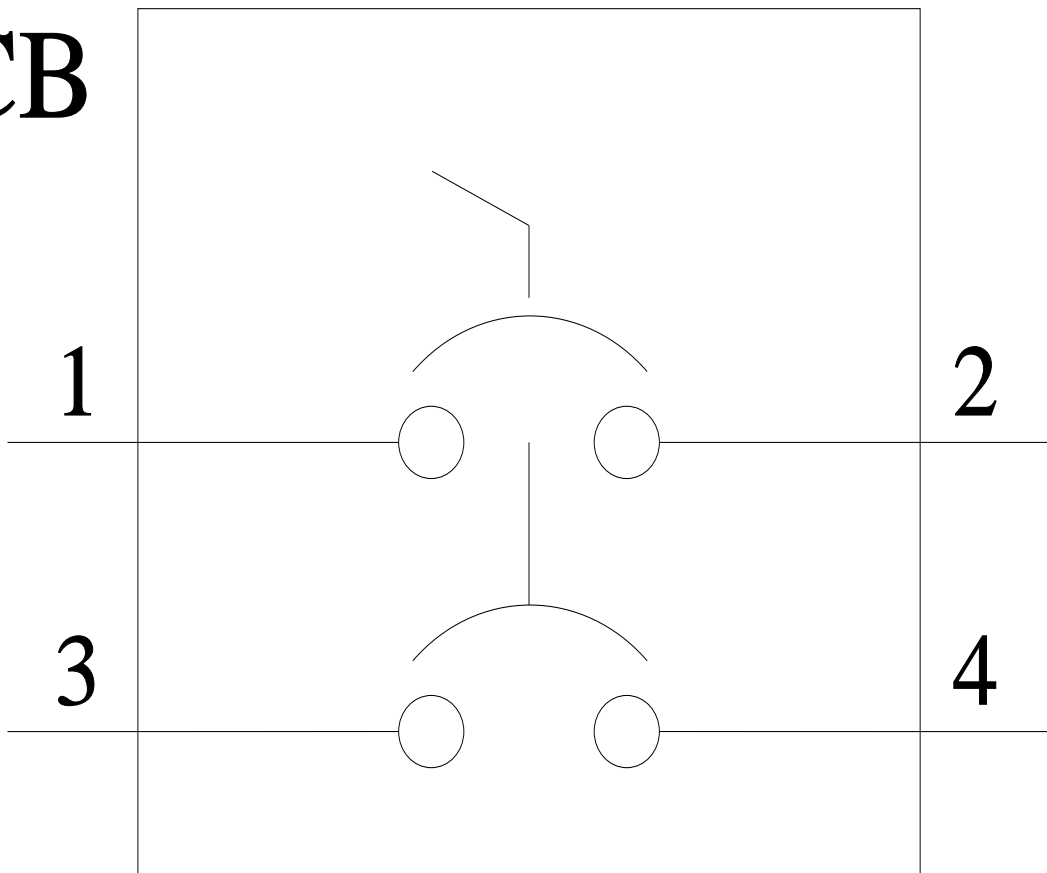
Tender specifications

<http://www.siemens.com/specifications>





CB



上一次修改:

2023/9/21 

X-ON Electronics

Largest Supplier of Electrical and Electronic Components

Click to view similar products for [Circuit Breakers](#) category:

Click to view products by [Siemens](#) manufacturer:

Other Similar products are found below :

[LUGZX66-1-61-20.0-44](#) [M39019/01-201](#) [M39019/01-221](#) [M39019/04-249S](#) [M39019/04-313S](#) [M55629/1-016](#) [M55629/1-018](#) [M55629/1-021](#)
[M55629/1-033](#) [M55629/1-046](#) [M55629/1-048](#) [M55629/1-058](#) [M55629/1-067](#) [M55629/1-070](#) [M55629/1-079](#) [M55629/1-084](#) [M55629/1-085](#)
[M55629/1-109](#) [M55629/11-102](#) [M55629/12-045](#) [M55629/12-046](#) [M55629/1-330](#) [M55629/1-366](#) [M55629/1-387](#) [M55629/1-401](#) [M55629/2-](#)
[022](#) [M55629/2-030](#) [M55629/2-072](#) [M55629/2-082](#) [M55629/2-099](#) [M55629/2-101](#) [M55629/2-102](#) [M55629/21-BM-BM](#) [M55629/21-HM-HM](#)
[M55629/21-NS-NS](#) [M55629/22-NR-NR-NR](#) [M55629/22-RS-RS-RS](#) [M55629/2-347](#) [M55629/2-401](#) [M55629/2-413](#) [M55629/3-030](#)
[M55629/3-050](#) [M55629/3-102](#) [M55629/3-103](#) [M55629/3-128](#) [M55629/3-130](#) [M55629/3-238](#) [M55629/3-386](#) [M55629/3-LBZB](#) [M55629/4-](#)
[115](#)