



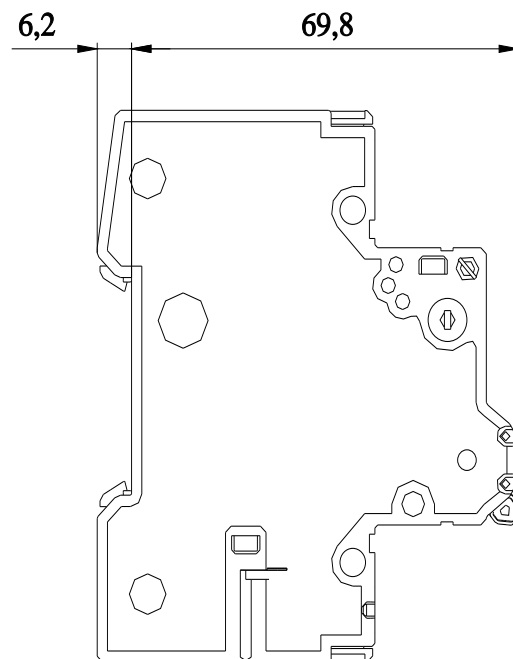
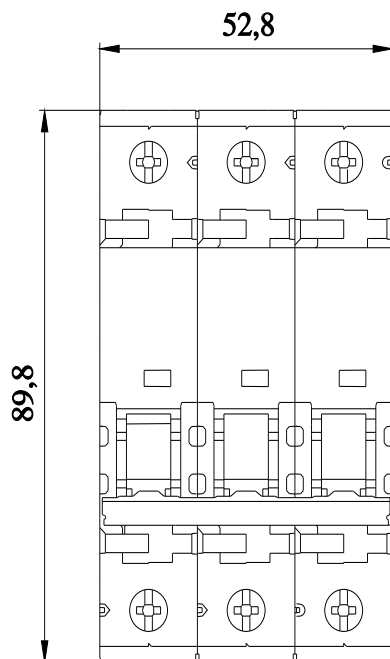
小型断路器 400V 6kA, 3 极, D, 2A

版本	
产品品牌名称	SENTRON
产品名称	断路器
一般技术数据	
极数	3
脱扣特性级别	D
机械式使用寿命 (转换周期) / 典型	10 000
过压类别	III
污染程度	3
电压	
电压类型 / 工作电压	AC
绝缘电压 (U _i)	
• 单相位运行时 / AC 时 / 测定值	440 V
• 多相位运行时 / AC 时 / 测定值	440 V
电源电压	
供电电压	
• AC 时 / 测定值	400 V
工作电压 / DC 时 / 测定值 / 最大值	72 V
防护等级	
防护等级 IP	IP20, 带连接导线
交换容量	
电流通断能力	
• 根据 EN 60898 / 测定值	6 kA
耗散	
损耗功率 [W] / 电流测定值时 / AC 时 / 在热运行状态中 / 每个电极	1.2 W
电力	
工作电流	
• 35 °C 时 / 测定值	2 A
• 40 °C 时 / 测定值	1.91 A
• 45 °C 时 / 测定值	1.86 A
• 50 °C 时 / 测定值	1.81 A
• 55 °C 时 / 测定值	1.75 A
• AC 时 / 测定值	2 A
使用的适宜性	机械制造/工业
产品详细信息	

产品组件 / 可一同切断的中性线	不
产品装备 / 防接触保护	是的
产品组件	
• 上方组合端子	是的
• 下方组合端子	是的
产品特点	
• 符合 EN 60204-1 的主开关特点	不
• 无卤素	是的
• 可密封	是的
• 不含硅	是的
产品扩展 / 可安装 / 辅助装置	是的
短路	
短路电流 (I _{cn}) 分断能力	
• AC 时 / 根据 UL 1077 和 CSA C22.2 235 号	5 kA
连接	
可连接的导线截面 / 单芯线的	
• 最小值	0.75 mm ²
• 最大值	35 mm ²
可连接的导线截面 / 多芯线	
• 最小值	0.75 mm ²
• 最大值	35 mm ²
可连接的导线截面 / 细芯线的 / 带有电缆末端加工	
• 最小值	0.75 mm ²
• 最大值	25 mm ²
拧紧转矩 [lbf·in] / 螺栓连接时	
• 最小值	22 lbf·in
• 最大值	31 lbf·in
拧紧转矩 / 螺栓连接时	
• 最小值	2.5 N·m
• 最大值	3.5 N·m
位置 / 电源连接电缆	任意
机械设计	
高度	90 mm
宽度	54 mm
深度	76 mm
安装深度	70 mm
宽度分配单元的数量	3
紧固类型	快速紧固系统
装入位置	任意的
净重	420 g
环境条件	
环境温度影响	最大 95% 至 55°C, 最大 55% 至 70°C, 最大 35% 至 75°C
抗震强度 / 符合 IEC 60068-2-6	5 至 25Hz 时 ±1mm; 25 至 150Hz 时 50m/s ²
环境温度 / 运行期间	
• 最小值	-25 °C
• 最大值	55 °C
环境温度 / 存放期间	
• 最小值	-40 °C
• 最大值	75 °C
测试循环数量 / 适用于环境检测 / 根据 IEC 60068-2-30	28
证书	
参考标示	
• 符合 DIN EN 61346-2	F
• 符合 IEC 81346-2:2009	F

[Miscellaneous](#)[Miscellaneous](#)**更多信息****Information- and Downloadcenter** (产品目录, 产品介绍册, ...)<http://www.siemens.com/lowvoltage/catalogs>**Industry Mall** (网上订购系统)<https://mall.industry.siemens.com/mall/zh/zh/Catalog/product?mlfb=5SY6302-8CC>**Service&Support** (用户手册, 操作说明书, 认证证书, 特性曲线, 常见问题, ...)<https://support.industry.siemens.com/cs/ww/zh/ps/5SY6302-8CC>

图片数据库 (产品照片, 2D比例图, 3D模型, 设备电路图, ...)

http://www.automation.siemens.com/bilddb/cax_en.aspx?mlfb=5SY6302-8CC**CAX-Online-Generator**<http://www.siemens.com/cax>**Tender specifications**<http://www.siemens.com/specifications>

X-ON Electronics

Largest Supplier of Electrical and Electronic Components

Click to view similar products for [Circuit Breakers](#) category:

Click to view products by [Siemens](#) manufacturer:

Other Similar products are found below :

[LUGZX66-1-61-20.0-44](#) [M39019/01-201](#) [M39019/01-221](#) [M39019/04-249S](#) [M39019/04-313S](#) [M55629/1-016](#) [M55629/1-018](#) [M55629/1-021](#)
[M55629/1-033](#) [M55629/1-046](#) [M55629/1-048](#) [M55629/1-058](#) [M55629/1-067](#) [M55629/1-070](#) [M55629/1-079](#) [M55629/1-084](#) [M55629/1-085](#)
[M55629/1-109](#) [M55629/11-102](#) [M55629/12-045](#) [M55629/12-046](#) [M55629/1-330](#) [M55629/1-366](#) [M55629/1-387](#) [M55629/1-401](#) [M55629/2-](#)
[022](#) [M55629/2-030](#) [M55629/2-072](#) [M55629/2-082](#) [M55629/2-099](#) [M55629/2-101](#) [M55629/2-102](#) [M55629/21-BM-BM](#) [M55629/21-HM-HM](#)
[M55629/21-NS-NS](#) [M55629/22-NR-NR-NR](#) [M55629/22-RS-RS-RS](#) [M55629/2-347](#) [M55629/2-401](#) [M55629/2-413](#) [M55629/3-030](#)
[M55629/3-050](#) [M55629/3-102](#) [M55629/3-103](#) [M55629/3-128](#) [M55629/3-130](#) [M55629/3-238](#) [M55629/3-386](#) [M55629/3-LBZB](#) [M55629/4-](#)
[115](#)