

## 按钮 / 指示灯

### LA39 系列按钮 / AD16 系列指示灯

您的首选品牌

<http://www.si-apt.com>

# 按钮 / 指示灯

苏州西门子电器有限公司上海分公司

上海市广中西路 777 弄 55 号启迪大厦 301

邮编 : 200072

总机 : (021) 56553757

网址 : <http://www.si-apt.com>

传真 : (021) 56551750

电子邮箱 : [sales@si-apt.com](mailto:sales@si-apt.com)

**Siemens Electrical Apparatus Ltd., Suzhou, Shanghai Branch**

Rm 301, Tsidi Building No.55, Lane 777, West Guangzhong Road Shanghai

Zip Code: 200072

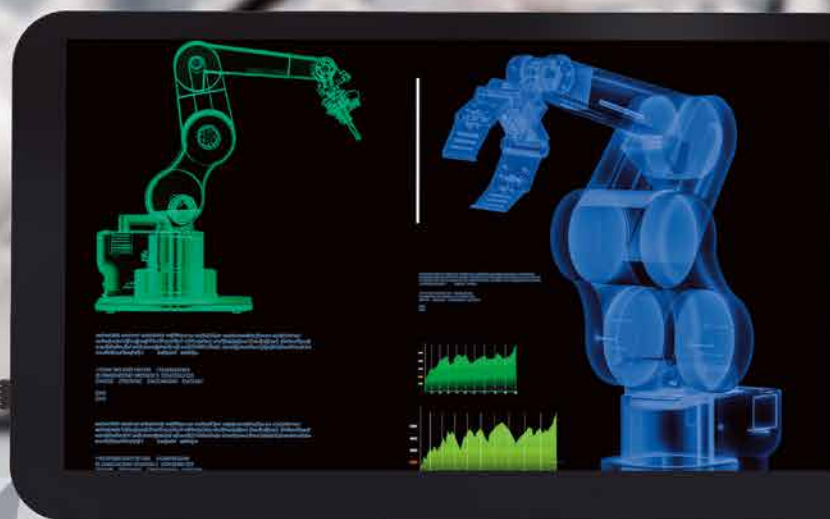
TEL: (021) 56553757

URL: <http://www.si-apt.com>

FAX: (021) 56551750

E-mail: [sales@si-apt.com](mailto:sales@si-apt.com)







# APT

按钮 / 指示灯

LA39 系列按钮 / AD16 系列指示灯

CCC CE RoHS



您的  
首选品牌

## 公司简介

APT 创立于 1993 年，专业生产按钮、指示灯、万能转换开关、通用类继电器等低压产品，是中国领先的低压元器件制造商。2008 年 8 月，苏州西门子电器有限公司（以下称“西门子”）全资收购 APT，APT 品牌及相关产品由西门子运营。在西门子统一的品质管理，研发资源依托下，集中力量生产按钮和指示灯以及其它重要低压产品，如警示灯、控制箱、组合灯、电流互感器和限位开关等。

经过 20 多年的推广和应用，APT 产品广泛服务于中国的电力、能源、轨道交通、电梯、物流、机床等几十个行业领域，先后被秦山核电站、三峡水电站、神舟五号、青藏铁路机车、“和谐号”动车组、“复兴号”动车组、国际机场和城市地铁选用，成为国家级重点工程项目的首选品牌。同时，西门子充分发挥其国际运营经验持续加强 APT 的管理和业务发展，并通过先进的技术和完善的产品线，更好地服务于中国市场。



LA39-A/B/C 系列按钮

◦ Page 04

LA39-E 系列按钮

◦ Page 36

LA39-G 系列按钮

◦ Page 46

LA39-F 系列按钮

◦ Page 58

AD16 系列指示灯和蜂鸣器

◦ Page 64

按钮 / 指示灯头部印字符号

◦ Page 76

# APT



## LA39 A/B/C

### 系列按钮

#### LA39 series Pushbutton

##### 产品特点

- LA39-(A1 B1 C1): 外观轮廓鲜明, 线条优美。采用斜式螺钉固定安装, 符合欧美严谨、坚固可靠的工程设计理念。
- LA39-(A2 B2 C2): 外观层次分明, 高强度 PBT 塑件与直式螺钉相结合固定, 既继承了 A1 B1 C1 稳重坚固的特点, 又兼顾了制造成本, 是 A1 B1 C1 的简约形式, 使用户有多种经济选择方案。
- LA39-(A3 B3 C3): 采用螺帽紧固方式 (带有紧固螺钉), 朴实简洁, 降低安装难度, 减轻用户工作强度。受环境温度影响会降低安装可靠性, 建议使用旋钮、钥匙钮等带旋转工作状态时不宜采用此安装模式。选择 C3 时不能使用旋钮, 如 A3 B3 选择使用旋钮需加止转垫圈。
- LA39-(A4 B4 C4): 螺帽紧固方式 (无紧固螺钉), 降低安装难度, 减轻客户工作量。
- LA39-(A5 B5 C5): 单手安装结构, 快速安装的设计, 有利于较小空间安装。

符合标准: IEC 60947-5-1 GB/T 14048.5

# LA39-A/B/C





## ◎ 型号说明

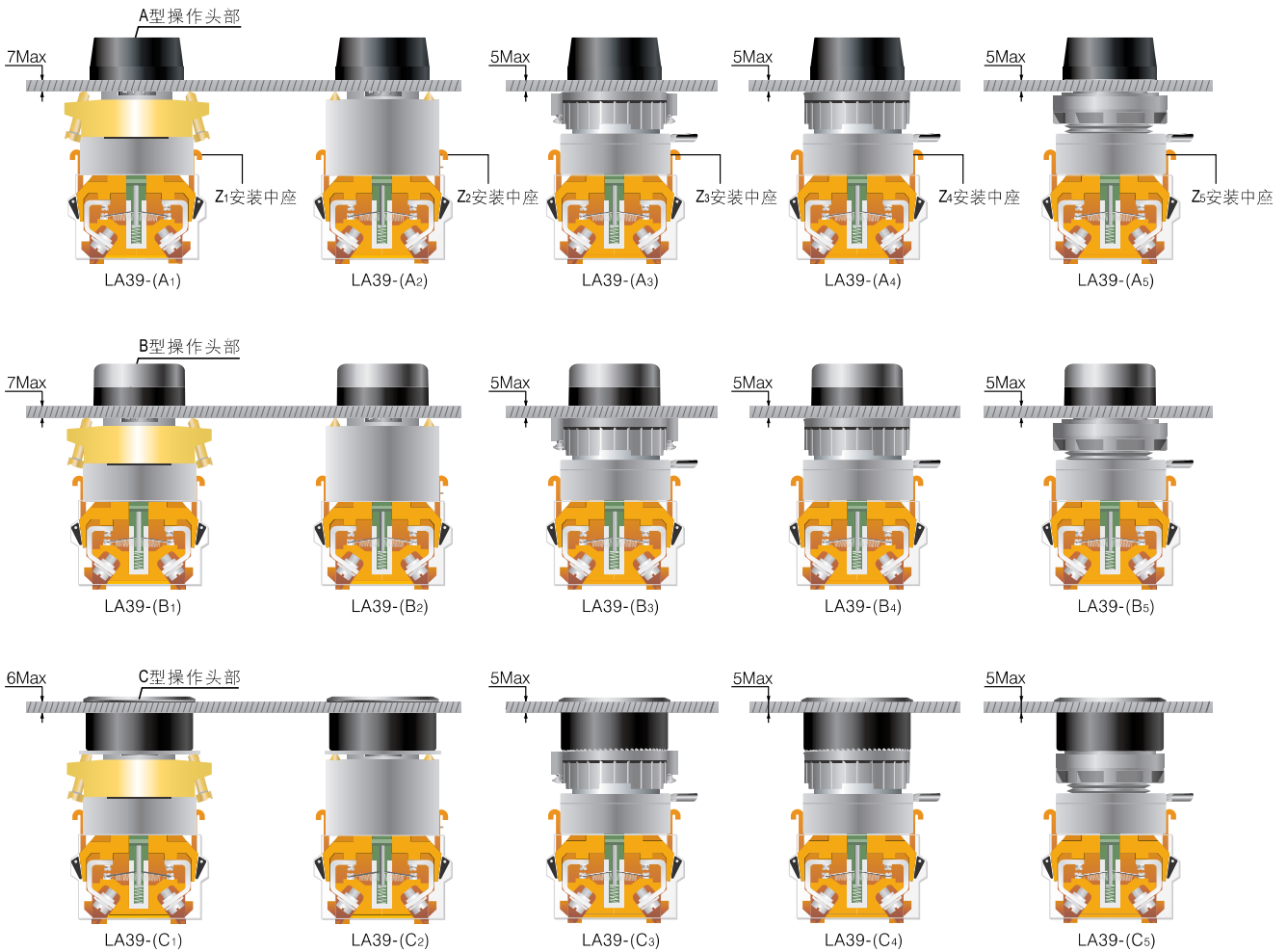
对应编号	LA 39 - <input type="text"/> - <input type="text"/> <input type="text"/> <input type="text"/> <input type="text"/> <input type="text"/> / <input type="text"/> <input type="text"/> <input type="text"/> <input type="text"/> <input type="text"/> <input type="text"/>										
	1	2	3	4	5	6	7	8	9	10	11
1	按钮型号										
2	设计序号										
3	头部类型 A、B、C 及中座型式 (1~5)										
4	基座类型 无标注: 快动型 (黄基座) R: 慢动型 (灰基座)										
5	触点构成	装一个开关元件时:		10: 一常开	01: 一常闭	20: 二常开					
		装二个开关元件时:		02: 二常闭	11: 一常开一常闭						
		装三个开关元件时:		30: 三常开	03: 三常闭	40: 四常开					
				04: 四常闭	21: 二常开一常闭	12: 一常开二常闭					
				31: 三常开一常闭	13: 一常开三常闭	22: 二常开二常闭					
				60: 六常开	06: 六常闭	50: 五常开					
				05: 五常闭	51: 五常开一常闭	15: 一常开五常闭					
				41: 四常开一常闭	14: 一常开四常闭	32: 三常开二常闭					
				23: 二常开三常闭	42: 四常开二常闭	24: 二常开四常闭					
				33: 三常开三常闭							
6	辅助型号	无标注: 一般钮		D: 带灯钮	T: 自锁钮	TD: 带灯自锁					
		M: 蘑菇钮		MT: 蘑菇自锁钮	MD: 带灯蘑菇钮	MTD: 带灯蘑菇自锁钮					
		Z: 急停钮		ZY: 钥匙复位急停钮	X: 短柄二位置旋钮	XS: 短柄三位置旋钮					
		CX: 长柄二位置旋钮		CXS: 长柄三位置旋钮	XD: 带灯二位置旋钮	XSD: 带灯三位置旋钮					
		ZL: 拉拔式急停钮		Y: 二位置钥匙钮	YS: 三位置钥匙钮	ZC: 触发式急停钮					
		MR: 旋转锁定蘑菇钮		R: 双位按钮	RD: 带灯双位按钮	F: 方钮					
		CXF: 方形长柄两位置旋钮		CXSF: 方形长柄三位置旋钮	XF: 方形短柄两位置旋钮	XSF: 方形短柄三位置旋钮					
7	符号片代码 无标注: 没有符号片 Sxyz: 标准符号片 S99: 有符号片 (内容客户要求)										
8	钮片颜色 ●红 - r ●绿 - g ●黄 - y ○白 - w ●蓝 - b ●黑 - k ●红 ●绿 rg: 双位按钮钮片										
9	动作功能 旋钮、钥匙钮动作位置 (f 左边自复位、fu 右边自复位、ffu 左右自复位) 钥匙拔出位置 (a 左边拔出、ao 中间拔出、au 右边拔出)										
10	电压代码	无标注: 不带灯		20: AC/DC 5V	21: AC/DC 6V	22: AC/DC 12V	15: AC/DC 15V	23: AC/DC 24V			
		16: AC/DC 30V	24: AC/DC 36V	25: AC/DC 48V	17: AC/DC 63V	18: AC/DC 75V	26: AC/DC 110V				
		27: AC/DC 127V	36: AC/DC 150V	28: AC/DC 220V	33: AC/DC 270V	35: AC/DC 440V	31: AC 220V				
		40: AC 230V	41: AC 240V	42: AC 250V	37: AC 270V	32: AC 380V					
11	头部防护等级 无标注: 默认值 有标注: 按要求值标注										
12	辅助代码 无标注: 按常规型号供货 有标注: 按要求标注, 标注的代码由 1-10 位数字或字母组成, 用来标识供货信息										

## ◎ 技术参数

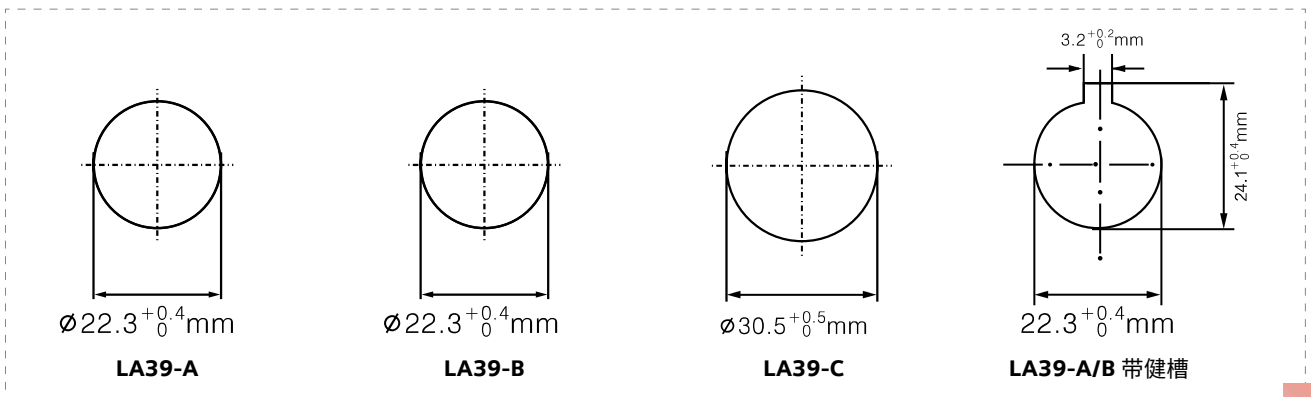
额定容量	快动型	AC-15 24V/10A 48V/10A 110V/5A 220V/2.5A 380V/1.5A 660V/0.8A	DC-13 24V/3.6A 48V/1.8A 110V/0.8A 220V/0.4A 440V/0.2A
	慢动型	AC-15 24V/10A 48V/10A 110V/10A 220V/6A 380V/4A 660V/2A	DC-13 24V/6A 48V/3A 110V/1A 220V/0.5A 440V/0.25A
接触电阻	硬银触点 ≤50mΩ (新值)		
工频耐受电压	AC 1890V 50Hz · 1min		
机械寿命	一般钮、蘑菇钮、带灯钮 300 万次 (动作频次: 3600 次/小时) 自锁钮 10 万次 (动作频次: 1200 次/小时) 旋钮 30 万次 (动作频次: 1200 次/小时) 钥匙钮、急停钮 5 万次 (动作频次: 1200 次/小时)		
电寿命	≥60 万次 动作频率: 1200 次/小时		
约定发热电流	I <sub>th</sub> 10A		
额定绝缘电压	U <sub>i</sub> 660V		
工作温度	环境温度 -25°C ~ +55°C 24h 内的平均温度不超过 +35°C		
工作湿度	≤90%RH, 当温度超过 40°C 时相对湿度不大于 50%		
头部防护等级	A 型头部: IP54 (除 ZY 钥匙急停钮、ZL 推拉急停钮、YYS 钥匙钮、A3/A4/A5 旋钮、钥匙钮 IP40 外) B 型头部: IP40 C 型头部: IP54 (除 ZY 钥匙急停钮 IP40 外) LA39-A/B 平头圆钮可配 F1 实现 IP67		

◎ 部件材料


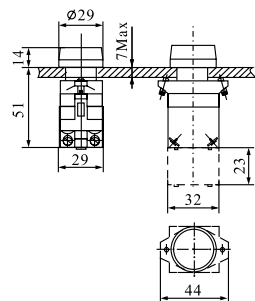


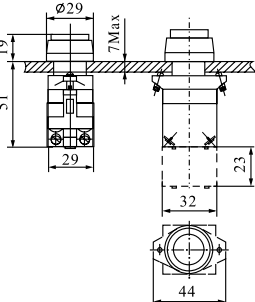

头部外围	中座	头部	触点	开关壳体	触片
AL	Zn or PBT.PA	PC	AgNi	PC	Cu



◎ 开孔尺寸



## Φ 22 LA39-A 系列按钮选型

名称	样式	工作状态	型号	颜色	外形尺寸
圆钮		瞬动	LA39-A1- ■ / ▲	● 红 - r ● 绿 - g ● 黄 - y ○ 白 - w ● 蓝 - b ● 黑 - k	
		自锁	LA39-A1- ■ T/ ▲		
		瞬动	LA39-A1- ■ / ▲ -JW		
		自锁	LA39-A1- ■ T/ ▲ -JW		
高位圆钮		瞬动	LA39-A1- ■ / ▲ -H	● 红 - r ● 绿 - g ● 黄 - y ○ 白 - w ● 蓝 - b ● 黑 - k	
		自锁	LA39-A1- ■ T/ ▲ -H		
		瞬动	LA39-A1- ■ / ▲ -H-JW		
		自锁	LA39-A1- ■ T/ ▲ -H-JW		


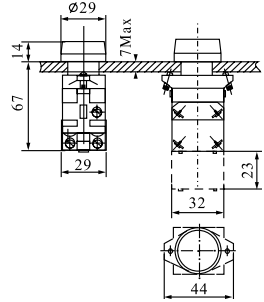


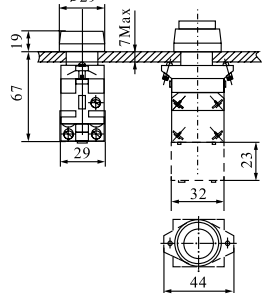

注：未注公差按GB/T 1804-c级

注：未注公差按GB/T 1804-c级

### 说明

- 斜线前的■填写常开常闭的触点数。
- 斜线后的▲填写颜色。
- 订货时如需 Z<sub>2</sub>、Z<sub>3</sub>、Z<sub>4</sub>、Z<sub>5</sub> 中座时，即可把型号中的 A<sub>1</sub> 改为 A<sub>2</sub>、A<sub>3</sub>、A<sub>4</sub>、或 A<sub>5</sub>。  
选用 Z<sub>3</sub> 中座时安装板厚度要求变化较大，应注意。
- 自锁钮成品标配 F5 附件。

## Φ 22 LA39-A 系列按钮选型

名称	样式	工作状态	型号	颜色	灯电压	外形尺寸		
带灯圆钮		瞬动	LA39-A1- ■ D/ ▲★	红 - r 绿 - g 黄 - y 白 - w 蓝 - b	LED 光源: 21-AC/DC 6V 22-AC/DC 12V 23-AC/DC 24V 24-AC/DC 36V 25-AC/DC 48V 26-AC/DC 110V 27-AC/DC 127V 28-AC/DC 220V 33-AC/DC 270V 35-AC/DC 440V 31-AC 220V 40-AC 230V 32-AC 380V			
		自锁	LA39-A1- ■ TD/ ▲★					
		瞬动	LA39-A1- ■ D/ ▲★ -JW					
		自锁	LA39-A1- ■ TD/ ▲★ -JW					
高位带灯圆钮		瞬动	LA39-A1- ■ D/ ▲★ -H					
		自锁	LA39-A1- ■ TD/ ▲★ -H					
		瞬动	LA39-A1- ■ D/ ▲★ -H-JW					
		自锁	LA39-A1- ■ TD/ ▲★ -H-JW					

注：未注公差按GB/T 1804-c级


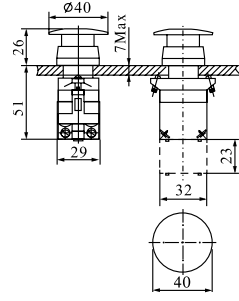


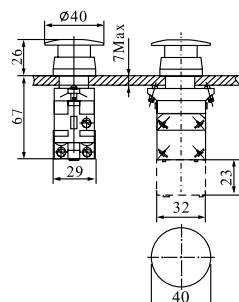

注：未注公差按GB/T 1804-c级

LA39-A/B/C

说明

- 斜线前的■填写常开常闭的触点数。
- 斜线后的▲填写颜色，★填写带灯的电压等级。
- 带灯钮的光源均为高亮纯色 LED。
- 订货时如需 Z2、Z3、Z4、Z5 中座时，即可把型号中的 A1 改为 A2、A3、A4、或 A5。  
选用 Z3 中座时安装板厚度要求变化较大，应注意。
- 自锁钮成品标配 F5 附件。

## Φ 22 LA39-A 系列按钮选型


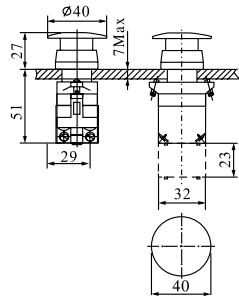


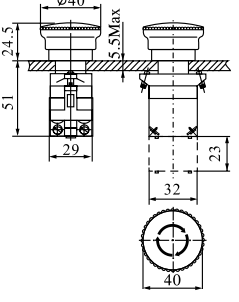
名称	样式	工作状态	型号	颜色	灯电压	外形尺寸
蘑菇钮	 注: Ø40、Ø60	瞬动	LA39-A1- ■ M/ ▲	不透明 ● 红 - r ● 绿 - g ● 黄 - y ● 黑 - k		
		自锁	LA39-A1- ■ MT/ ▲			
	 注: Ø40、Ø60	瞬动	LA39-A1- ■ M/ ▲ -JW			
		自锁	LA39-A1- ■ MT/ ▲ -JW			
带灯蘑菇钮	 注: Ø40、Ø60	瞬动	LA39-A1- ■ MD/ ▲★	透明 ● 红 - r ● 绿 - g ● 黄 - y ○ 白 - w	LED 光源: 21-AC/DC 6V 22-AC/DC 12V 23-AC/DC 24V 24-AC/DC 36V 25-AC/DC 48V 26-AC/DC 110V 27-AC/DC 127V 28-AC/DC 220V 33-AC/DC 270V 35-AC/DC 440V 31-AC 220V 40-AC 230V 32-AC 380V	
		自锁	LA39-A1- ■ MTD/ ▲★			
	 注: Ø40、Ø60	瞬动	LA39-A1- ■ MD/ ▲★ -JW			
		自锁	LA39-A1- ■ MTD/ ▲★ -JW			

### 说明

- 斜线前的■填写常开常闭的触点数。
- 斜线后的▲填写颜色，★填写带灯的电压等级。
- 带灯钮的光源均为高亮纯色 LED。
- 订货时如需 Z<sub>2</sub>、Z<sub>3</sub>、Z<sub>4</sub>、Z<sub>5</sub> 中座时，即可把型号中的 A<sub>1</sub> 改为 A<sub>2</sub>、A<sub>3</sub>、A<sub>4</sub>、或 A<sub>5</sub>。
- 自锁钮成品标配 F5 附件。

注：如需 Ø60 的蘑菇头请在型号后加“-60”，Ø40 的不加标注。

## Φ 22 LA39-A 系列按钮选型


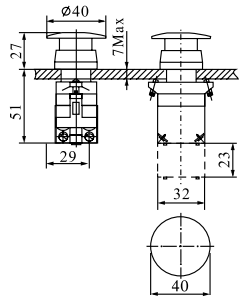



名称	样式	工作状态	型号	颜色	外形尺寸
旋转锁定式点动蘑菇按钮	 注: Ø 40	按压点动 旋转锁定	LA39-A1- ■ MR/ ▲	不透明 ● 红 - r ● 绿 - g ● 黄 - y ● 黑 - k	 注: 未注公差按GB/T 1804-c级
	 注: Ø 40		LA39-A1- ■ MR/ ▲ -JW		
急停按钮	 注: Ø 40	按压锁定, 顺时针复位	LA39-A1-R ■ Z/ ▲	不透明 ● 红 - r	 注: 未注公差按GB/T 1804-c级

LA39-A/B/C

说明

- 斜线前的■填写常开常闭的触点数。
  - 斜线后的▲填写颜色。
  - 订货时如需 Z<sub>2</sub>、Z<sub>3</sub>、Z<sub>4</sub>、Z<sub>5</sub> 中座时, 即可把型号中的 A<sub>1</sub> 改为 A<sub>2</sub>、A<sub>3</sub>、A<sub>4</sub>、或 A<sub>5</sub>。
- 注: 急停按钮采用慢动型基座。

## Φ 22 LA39-A 系列按钮选型


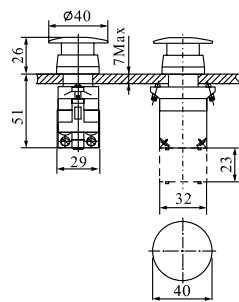


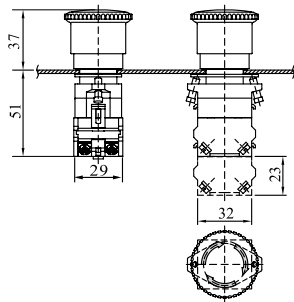
名称	样式	工作状态	型号	颜色	外形尺寸
急停按钮		按压锁定， 顺时针转复位	LA39-A1-R ■ Z1/ ▲	不透明 ● 红 - r	 <p>注：未注公差按GB/T 1804-c级</p>
			LA39-A1-R ■ Z1/ ▲ -JW		
钥匙复位急停按钮		按压锁定， 钥匙顺时针转 复位	LA39-A1-R ■ ZY/ ▲		
			LA39-A1-R ■ ZY/ ▲ -JW		

LA39-A/B/C

说明

- 斜线前的■填写常开常闭的触点数。
  - 斜线后的▲填写颜色。
  - 订货时如需 Z<sub>2</sub>、Z<sub>3</sub>、Z<sub>4</sub>、Z<sub>5</sub> 中座时，即可把型号中的 A<sub>1</sub> 改为 A<sub>2</sub>、A<sub>3</sub>、A<sub>4</sub>、或 A<sub>5</sub>。
- 注：如需 Ø60 的蘑菇头请在型号后加“-60”，Ø40 的不加标注。  
急停按钮采用慢动型基座。

## Φ 22 LA39-A 系列按钮选型

名称	样式	工作状态	型号	颜色	外形尺寸
拉拔式急停按钮			LA39-A1-R ■ ZL/ ▲		
	注: Ø 40	按压锁定, 拉拔复位			
			LA39-A1-R ■ ZL/ ▲ -JW	不透明 ● 红 - r	
	注: Ø 40				注: 未注公差按GB/T 1804-c级
触发式急停按钮			LA39-A1-R ■ ZC/ ▲		
	注: Ø 40	按压触发锁定, 顺时针转 复位			





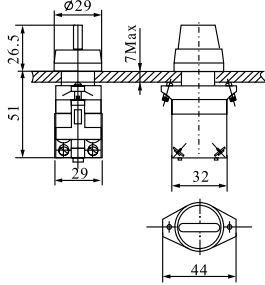

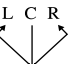





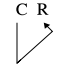

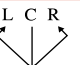
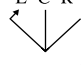
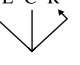


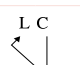
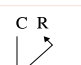
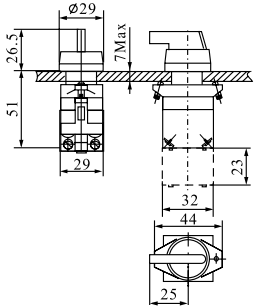






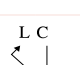
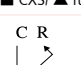

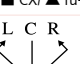

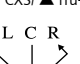
LA39-A/B/C

说明

- 斜线前的■填写常开常闭的触点数。
  - 斜线后的▲填写颜色。
  - 订货时如需 Z<sub>2</sub>、Z<sub>3</sub>、Z<sub>4</sub>、Z<sub>5</sub> 中座时, 即可把型号中的 A<sub>1</sub> 改为 A<sub>2</sub>、A<sub>3</sub>、A<sub>4</sub>、或 A<sub>5</sub>。
- 注: 急停按钮采用慢动型基座。



## Φ 22 LA39-A 系列按钮选型

名称	样式	手柄位置及型号	颜色	外形尺寸
短柄旋钮		二位置 <div style="display: flex; justify-content: space-around;"> <div style="text-align: center;"> <p>L R</p>  <p>LA39-A1-■ X/▲</p> </div> <div style="text-align: center;"> <p>L C</p>  <p>LA39-A1-■ X/▲ f</p> </div> <div style="text-align: center;"> <p>C R</p>  <p>LA39-A1-■ X/▲ fu</p> </div> </div>	<p>● 红 - r</p> <p>● 绿 - g</p> <p>● 黄 - y</p> <p>● 黑 - k</p>	 <p>注：未注公差按GB/T 1804-c级</p>
		三位置 <div style="display: flex; justify-content: space-around;"> <div style="text-align: center;"> <p>L C R</p>  <p>LA39-A1-■ XS/▲</p> </div> <div style="text-align: center;"> <p>L C R</p>  <p>LA39-A1-■ XS/▲ ffu</p> </div> </div> <div style="display: flex; justify-content: space-around;"> <div style="text-align: center;"> <p>L C R</p>  <p>LA39-A1-■ XS/▲ f</p> </div> <div style="text-align: center;"> <p>L C R</p>  <p>LA39-A1-■ XS/▲ fu</p> </div> </div>		
		二位置 <div style="display: flex; justify-content: space-around;"> <div style="text-align: center;"> <p>L R</p>  <p>LA39-A1-■ X/▲ -JW</p> </div> <div style="text-align: center;"> <p>L C</p>  <p>LA39-A1-■ X/▲ f-JW</p> </div> <div style="text-align: center;"> <p>C R</p>  <p>LA39-A1-■ X/▲ fu-JW</p> </div> </div>		
		三位置 <div style="display: flex; justify-content: space-around;"> <div style="text-align: center;"> <p>L C R</p>  <p>LA39-A1-■ XS/▲ -JW</p> </div> <div style="text-align: center;"> <p>L C R</p>  <p>LA39-A1-■ XS/▲ ffu-JW</p> </div> </div> <div style="display: flex; justify-content: space-around;"> <div style="text-align: center;"> <p>L C R</p>  <p>LA39-A1-■ XS/▲ f-JW</p> </div> <div style="text-align: center;"> <p>L C R</p>  <p>LA39-A1-■ XS/▲ fu-JW</p> </div> </div>		
长柄旋钮		二位置 <div style="display: flex; justify-content: space-around;"> <div style="text-align: center;"> <p>L R</p>  <p>LA39-A1-■ CX/▲</p> </div> <div style="text-align: center;"> <p>L C</p>  <p>LA39-A1-■ CX/▲ f</p> </div> <div style="text-align: center;"> <p>C R</p>  <p>LA39-A1-■ CX/▲ fu</p> </div> </div>	<p>● 红 - r</p> <p>● 绿 - g</p> <p>● 黄 - y</p> <p>● 黑 - k</p>	 <p>注：未注公差按GB/T 1804-c级</p>
		三位置 <div style="display: flex; justify-content: space-around;"> <div style="text-align: center;"> <p>L C R</p>  <p>LA39-A1-■ CXS/▲</p> </div> <div style="text-align: center;"> <p>L C R</p>  <p>LA39-A1-■ CXS/▲ ffu</p> </div> </div> <div style="display: flex; justify-content: space-around;"> <div style="text-align: center;"> <p>L C R</p>  <p>LA39-A1-■ CXS/▲ f</p> </div> <div style="text-align: center;"> <p>L C R</p>  <p>LA39-A1-■ CXS/▲ fu</p> </div> </div>		
		二位置 <div style="display: flex; justify-content: space-around;"> <div style="text-align: center;"> <p>L R</p>  <p>LA39-A1-■ CX/▲ -JW</p> </div> <div style="text-align: center;"> <p>L C</p>  <p>LA39-A1-■ CX/▲ f-JW</p> </div> <div style="text-align: center;"> <p>C R</p>  <p>LA39-A1-■ CX/▲ fu-JW</p> </div> </div>		
		三位置 <div style="display: flex; justify-content: space-around;"> <div style="text-align: center;"> <p>L C R</p>  <p>LA39-A1-■ CXS/▲ -JW</p> </div> <div style="text-align: center;"> <p>L C R</p>  <p>LA39-A1-■ CXS/▲ ffu-JW</p> </div> </div> <div style="display: flex; justify-content: space-around;"> <div style="text-align: center;"> <p>L C R</p>  <p>LA39-A1-■ CXS/▲ f-JW</p> </div> <div style="text-align: center;"> <p>L C R</p>  <p>LA39-A1-■ CXS/▲ fu-JW</p> </div> </div>		

### 说明

- 斜线前的■填写常开常闭的触点数。
- 斜线后的▲填写颜色。
- 订货时如需 Z<sub>2</sub>、Z<sub>3</sub>、Z<sub>4</sub>、Z<sub>5</sub> 中座时，即可把型号中的 A<sub>1</sub> 改为 A<sub>2</sub>、A<sub>3</sub>、A<sub>4</sub>、或 A<sub>5</sub>。
- 旋钮配 Z<sub>3</sub>、Z<sub>4</sub>、Z<sub>5</sub> 中座使用时，需加止转垫圈。

## Φ 22 LA39-A 系列按钮选型


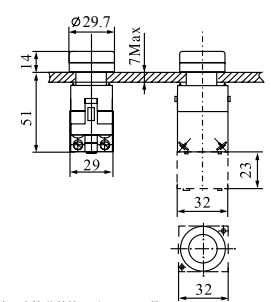

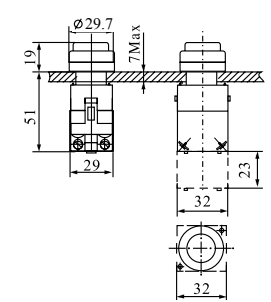

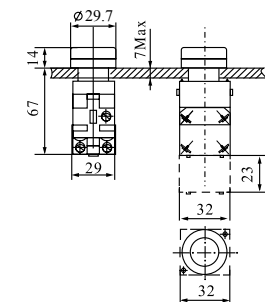

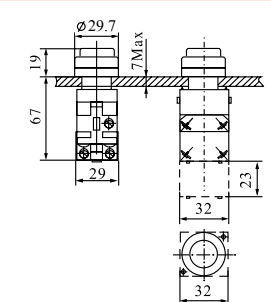
名称	样式	手柄位置及型号	颜色	灯电压	外形尺寸
带灯旋钮		二位置  LA39-A1-■XD/▲★ LA39-A1-■XD/▲★ fu	● 红 - r ● 绿 - g ● 黄 - y ○ 白 - w ● 蓝 - b	LED 光源: 21-AC/DC 6V 22-AC/DC 12V 23-AC/DC 24V 24-AC/DC 36V 25-AC/DC 48V 26-AC/DC 110V 27-AC/DC 127V 28-AC/DC 220V 33-AC/DC 270V 35-AC/DC 440V 31-AC 220V 40-AC 230V 32-AC 380V	 注: 未注公差按GB/T 1804-c级
		三位置  LA39-A1-■XSD/▲★ LA39-A1-■XSD/▲★ ffu			
		 LA39-A1-■XSD/▲★ f LA39-A1-■XSD/▲★ fu			
		二位置  LA39-A1-■XD/▲★-JW LA39-A1-■XD/▲★ fu-JW			
		 LA39-A1-■XSD/▲★-JW LA39-A1-■XSD/▲★ ffu-JW			
		 LA39-A1-■XSD/▲★ f-JW LA39-A1-■XSD/▲★ fu-JW			
钥匙钮		二位置  LA39-A1-■Y/	钥匙取出位置 左 中 右 a ao au	 注: 未注公差按GB/T 1804-c级	
		 LA39-A1-■Y/f	 LA39-A1-■Y/fu		
		 LA39-A1-■YS/	 LA39-A1-■YS/ffu		
		 LA39-A1-■YS/f	 LA39-A1-■YS/fu		

LA39-A/B/C

说明

- 斜线前的■填写常开常闭的触点数。
- 斜线后的▲填写颜色。★填写带灯的电压等级。
- 带灯钮的光源均为高亮纯色 LED。
- 订货时如需 Z<sub>2</sub>、Z<sub>3</sub>、Z<sub>4</sub>、Z<sub>5</sub> 中座时，即可把型号中的 A<sub>1</sub> 改为 A<sub>2</sub>、A<sub>3</sub>、A<sub>4</sub>、或 A<sub>5</sub>。
- 旋钮，钥匙钮配 Z<sub>3</sub>、Z<sub>4</sub>、Z<sub>5</sub> 中座使用时，需加止转垫圈。


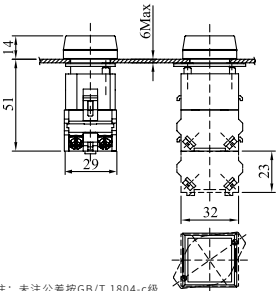

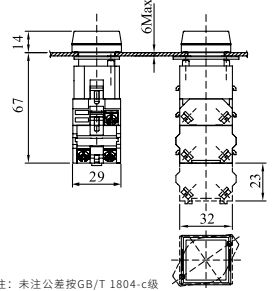

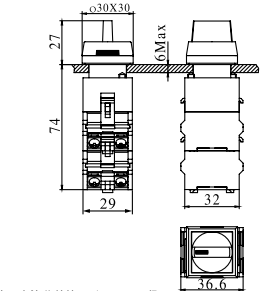

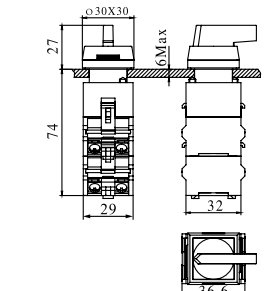
## Φ 22 LA39-B 系列按钮选型

名称	样式	工作状态	型号	颜色	灯电压	外形尺寸			
圆钮		瞬动	LA39-B2- ■ / ▲	● 红 - r ● 绿 - g ● 黄 - y ○ 白 - w ● 蓝 - b ● 黑 - k		 <p>注：未注公差按GB/T 1804-c级</p>			
		自锁	LA39-B2- ■ T/ ▲						
高位圆钮		瞬动	LA39-B2- ■ / ▲ -H				LED 光源： 21-AC/DC 6V 22-AC/DC 12V 23-AC/DC 24V 24-AC/DC 36V 25-AC/DC 48V 26-AC/DC 110V 27-AC/DC 127V 28-AC/DC 220V 33-AC/DC 270V 35-AC/DC 440V 31-AC 220V 40-AC 230V 32-AC 380V		 <p>注：未注公差按GB/T 1804-c级</p>
		自锁	LA39-B2- ■ T/ ▲ -H						
带灯圆钮		瞬动	LA39-B2- ■ D/ ▲★	● 红 - r ● 绿 - g ● 黄 - y ○ 白 - w ● 蓝 - b		 <p>注：未注公差按GB/T 1804-c级</p>			
		自锁	LA39-B2- ■ TD/ ▲★						
高位带灯圆钮		瞬动	LA39-B2- ■ D/ ▲★ -H						 <p>注：未注公差按GB/T 1804-c级</p>
		自锁	LA39-B2- ■ TD/ ▲★ -H						

### 说明

- 斜线前的■填写常开常闭的触点数。
- 斜线后的▲填写颜色。★填写带灯的电压等级。
- 带灯钮的光源均为高亮纯色 LED。
- 订货时如需 Z1、Z3、Z4、Z5 中座时，即可把型号中的 B2 改为 B1、B3、B4、或 B5。
- 自锁钮成品标配 F5 附件。

## Φ 22 LA39-B 系列按钮选型


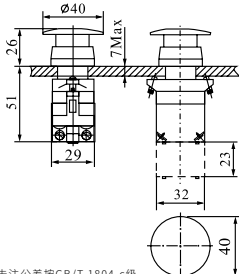

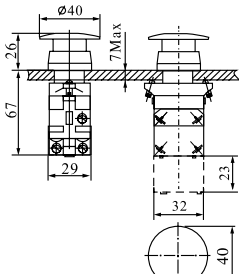

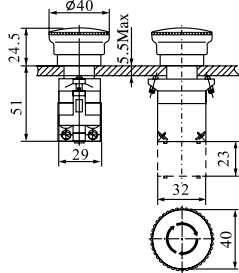


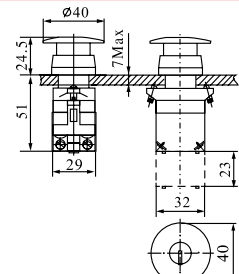
名称	样式	工作状态	型号	颜色	灯电压	外形尺寸	
方钮		瞬动	LA39-B2- ■ F/ ▲	<ul style="list-style-type: none"> <li>● 红 - r</li> <li>● 绿 - g</li> <li>● 黄 - y</li> <li>○ 白 - w</li> <li>● 蓝 - b</li> <li>● 黑 - k</li> </ul>		 <p>注: 未注公差按GB/T 1804-c级</p>	
带灯方钮		瞬动	LA39-B2- ■ DF/ ▲★	<ul style="list-style-type: none"> <li>● 红 - r</li> <li>● 绿 - g</li> <li>● 黄 - y</li> <li>○ 白 - w</li> <li>● 蓝 - b</li> </ul>	<b>LED 光源:</b> 21-AC/DC 6V 22-AC/DC 12V 23-AC/DC 24V 24-AC/DC 36V 25-AC/DC 48V 26-AC/DC 110V 27-AC/DC 127V 28-AC/DC 220V 33-AC/DC 270V 35-AC/DC 440V 31-AC 220V 40-AC 230V 32-AC 380V	 <p>注: 未注公差按GB/T 1804-c级</p>	
名称	样式	手柄位置及型号			颜色	外形尺寸	
短柄旋钮		二位置	L R LA39-B2- ■ XF/ ▲	L C LA39-B2- ■ XF/ ▲ f	C R LA39-B2- ■ XF/ ▲ fu	<ul style="list-style-type: none"> <li>● 红 - r</li> <li>● 绿 - g</li> <li>● 黄 - y</li> <li>● 黑 - k</li> </ul>	 <p>注: 未注公差按GB/T 1804-c级</p>
		三位置	L C R LA39-B2- ■ XSF/ ▲		L C R LA39-B2- ■ XSF/ ▲ ffu		
长柄旋钮		二位置	L R LA39-B2- ■ CXF/ ▲	L C LA39-B2- ■ CXF/ ▲ f	C R LA39-B2- ■ CXF/ ▲ fu	<ul style="list-style-type: none"> <li>● 红 - r</li> <li>● 绿 - g</li> <li>● 黄 - y</li> <li>● 黑 - k</li> </ul>	 <p>注: 未注公差按GB/T 1804-c级</p>
		三位置	L C R LA39-B2- ■ CXSF/ ▲		L C R LA39-B2- ■ CXSF/ ▲ ffu		

LA39-A/B/C

说明

- 斜线前的■填写常开常闭的触点数。
- 斜线后的▲填写颜色。★填写带灯的电压等级。
- 带灯钮的光源均为高亮纯色 LED。
- 订货时如需 Z1、Z3、Z4、Z5 中座时，即可把型号中的 B2 改为 B1、B3、B4、或 B5。
- 自锁钮成品标配 F5 附件。

## Φ 22 LA39-B 系列按钮选型

名称	样式	工作状态	型号	颜色	灯电压	外形尺寸
蘑菇钮		瞬动	LA39-B2- ■ M/ ▲	不透明 ● 红 - r ● 绿 - g ● 黄 - y ● 黑 - k		 注: 未注公差按GB/T 1804-c级
		自锁	LA39-B2- ■ MT/ ▲			
带灯蘑菇钮		瞬动	LA39-B2- ■ MD/ ▲★	透明 ● 红 - r ● 绿 - g ● 黄 - y ○ 白 - w	LED 光源: 21-AC/DC 6V 22-AC/DC 12V 23-AC/DC 24V 24-AC/DC 36V 25-AC/DC 48V 26-AC/DC 110V 27-AC/DC 127V 28-AC/DC 220V 33-AC/DC 270V 35-AC/DC 440V 31-AC 220V 40-AC 230V 32-AC 380V	 注: 未注公差按GB/T 1804-c级
		自锁	LA39-B2- ■ MTD/ ▲★			
急停钮		按压锁定, 顺时针转复位	LA39-B2-R ■ Z/ ▲	不透明 ● 红 - r		 注: 未注公差按GB/T 1804-c级
			LA39-B2-R ■ Z1/ ▲			
钥匙复位急停钮		按压锁定, 钥匙顺时针转复位	LA39-B2-R ■ ZY/ ▲			 注: 未注公差按GB/T 1804-c级


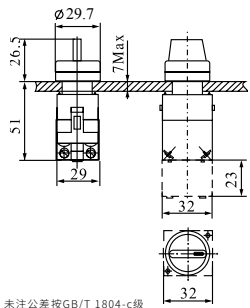

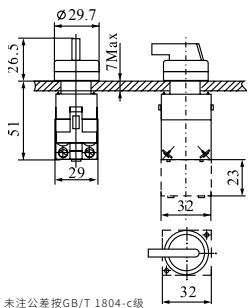

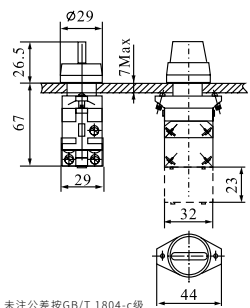

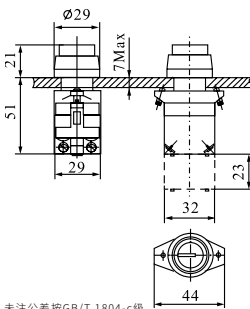
### 说明

- 斜线前的■填写常开常闭的触点数, 斜线后的▲填写颜色, ★填写带灯的电压等级。
- 带灯钮的光源均为高亮纯色 LED。
- 订货时如需 Z1、Z3、Z4、Z5 中座时, 即可把型号中的 B2 改为 B1、B3、B4、或 B5。
- 自锁钮成品标配 F5 附件。

注: 如需 Ø60 的蘑菇头请在型号后加“-60”, Ø40 的不加标注。

急停钮采用慢动型基座。


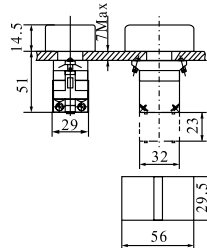
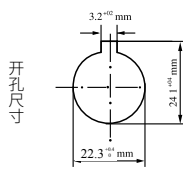

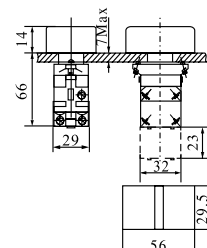
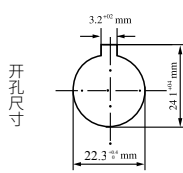
## Φ 22 LA39-B 系列按钮选型

名称	样式	手柄位置及型号	颜色	灯电压	外形尺寸
短柄旋钮		二位置 L R      L C      C R LA39-B2-■ X/▲    LA39-B2-■ X/▲ f    LA39-B2-■ X/▲ fu  三位置 L C R      L C R LA39-B2-■ XS/▲      LA39-B2-■ XS/▲ ffu  L C R      L C R LA39-B2-■ XS/▲ f      LA39-B2-■ XS/▲ fu	● 红 - r ● 绿 - g ● 黄 - y ● 黑 - k		 注：未注公差按GB/T 1804-c级
长柄旋钮		二位置 L R      L C      C R LA39-B2-■ CX/▲    LA39-B2-■ CX/▲ f    LA39-B2-■ CX/▲ fu  三位置 L C R      L C R LA39-B2-■ CXS/▲      LA39-B2-■ CXS/▲ ffu  L C R      L C R LA39-B2-■ CXS/▲ f      LA39-B2-■ CXS/▲ fu			 注：未注公差按GB/T 1804-c级
带灯旋钮		二位置 L R      C R LA39-B2-■ XD/▲★      LA39-B2-■ XD/▲★ fu  三位置 L C R      L C R LA39-B2-■ XSD/▲★      LA39-B2-■ XSD/▲★ ffu  L C R      L C R LA39-B2-■ XSD/▲★ f      LA39-B2-■ XSD/▲★ fu	● 红 - r ● 绿 - g ● 黄 - y ○ 白 - w ● 蓝 - b	LED 光源： 21-AC/DC 6V 22-AC/DC 12V 23-AC/DC 24V 24-AC/DC 36V 25-AC/DC 48V 26-AC/DC 110V 27-AC/DC 127V 28-AC/DC 220V 33-AC/DC 270V 35-AC/DC 440V 31-AC 220V 40-AC 230V 32-AC 380V	 注：未注公差按GB/T 1804-c级
钥匙钮		二位置 L R      L C      C R LA39-B2-■ Y/      LA39-B2-■ Y/f      LA39-B2-■ Y/fu  三位置 L C R      L C R LA39-B2-■ YS/      LA39-B2-■ YS/ffu  L C R      L C R LA39-B2-■ YS//f      LA39-B2-■ YS//fu	钥匙取出位置 左      中      右 a      ao      au  特殊要求可订制每个位置拔出。注：自复位钥匙钮，钥匙取出位置不能为自复位动作位置。钥匙钮只能做 1 个位置可拔 / 全部可拔。		 注：未注公差按GB/T 1804-c级

说明

- 斜线前的■填写常开常闭的触点数。
- 斜线后的▲填写颜色，★填写带灯的电压等级。
- 带灯钮的光源均为高亮纯色 LED。
- 订货时如需 Z1、Z3、Z4、Z5 中座时，即可把型号中的 B2 改为 B1、B3、B4、或 B5。
- 旋钮，钥匙钮配 Z3、Z4、Z5 中座使用时，需加止转垫圈。

## Φ 22 LA39-B 系列按钮选型


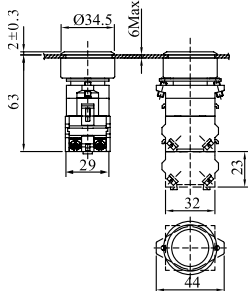


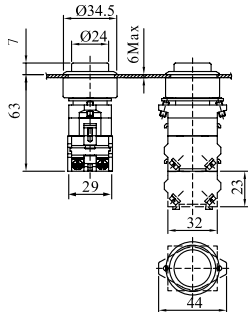

名称	样式	型号	按钮颜色	灯颜色	灯电压	外形和开孔尺寸	说明
双位按钮		LA39-B2- ■ R/ ▲▲	<ul style="list-style-type: none"> <li>● 红 - r</li> <li>● 绿 - g</li> <li>○ 白 - w</li> <li>● 黑 - k</li> </ul>			 <p>注：未注公差按GB/T 1804-c级</p> 	<ol style="list-style-type: none"> <li>1. 触点的动作均为瞬动型。</li> <li>2. 触点可根据需要增加或变换。</li> <li>3. 用于电机或负载的启动和停止控制。</li> </ol>
双位带灯按钮		LA39-B2- ■ RD/ ▲▲ □ ★	钮片印字颜色详见注① <ul style="list-style-type: none"> <li>● 红 - r</li> <li>● 绿 - g</li> <li>● 黄 - y</li> <li>○ 白 - w</li> <li>● 蓝 - b</li> </ul>	LED 光源： 21-AC/DC 6V 22-AC/DC 12V 23-AC/DC 24V 24-AC/DC 36V 25-AC/DC 48V 26-AC/DC 110V 27-AC/DC 127V 28-AC/DC 220V 33-AC/DC 270V 35-AC/DC 440V 31-AC 220V 40-AC 230V 32-AC 380V		 <p>注：未注公差按GB/T 1804-c级</p> 	<ol style="list-style-type: none"> <li>1. 触点的动作均为瞬动型。</li> <li>2. 触点可根据需要增加或变换，发光位于二按钮的中间部位。</li> <li>3. 用于电机或负载的启动和停止控制。</li> </ol>

### 说明

- 斜线前的■填写常开常闭的触点数。
- 斜线后的▲依次填写钮片颜色（两位字母）。
- 如需带灯型需在后面加 LED 灯颜色和灯电压代码，□填写灯颜色，★填写带灯的电压等级。
- 订货时如需 Z<sub>1</sub>、Z<sub>3</sub>、Z<sub>4</sub>、Z<sub>5</sub> 中座时，即可把型号中的 B<sub>2</sub> 改为 B<sub>1</sub>、B<sub>3</sub>、B<sub>4</sub>、或 B<sub>5</sub>。

注①：钮片印字颜色：印停止符号“○”为红色、白色，印启动符号“|”为绿色、黑色，如需定制钮片印字，在 / 前加 S99 并附图。

## Φ 30 LA39-C 系列按钮选型

名称	样式	工作状态	型号	颜色	外形尺寸
圆钮		瞬动	LA39-C1- ■ / ▲	<ul style="list-style-type: none"> <li>● 红 - r</li> <li>● 绿 - g</li> <li>● 黄 - y</li> <li>○ 白 - w</li> <li>● 蓝 - b</li> <li>● 黑 - k</li> </ul>	 <p>注：未注公差按GB/T 1804-c级</p>
		自锁	LA39-C1- ■ T/ ▲		
		瞬动	LA39-C1- ■ / ▲ -JW		
		自锁	LA39-C1- ■ T/ ▲ -JW		
高位圆钮		瞬动	LA39-C1- ■ / ▲ -H	 <p>注：未注公差按GB/T 1804-c级</p>	
		自锁	LA39-C1- ■ T/ ▲ -H		
		瞬动	LA39-C1- ■ / ▲ -H-JW		
		自锁	LA39-C1- ■ T/ ▲ -H-JW		


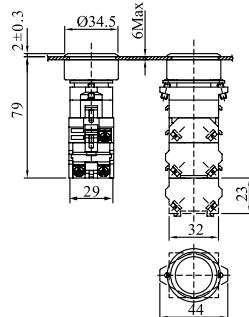


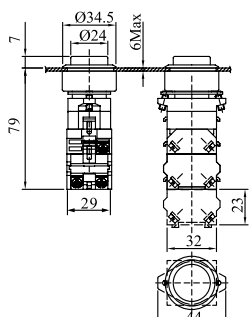

LA39-A/B/C

说明

- 斜线前的■填写常开常闭的触点数。
- 斜线后的▲填写颜色。
- 带灯钮的光源均为高亮纯色 LED。
- 订货时如需 Z<sub>2</sub>、Z<sub>3</sub>、Z<sub>4</sub>、Z<sub>5</sub> 中座时，即可把型号中的 C<sub>1</sub> 改为 C<sub>2</sub>、C<sub>3</sub>、C<sub>4</sub>、或 C<sub>5</sub>。



## Φ 30 LA39-C 系列按钮选型

名称	样式	工作状态	型号	颜色	灯电压	外形尺寸		
带灯圆钮		瞬动	LA39-C1- ■ D/ ▲★	红 - r 绿 - g 黄 - y 白 - w 蓝 - b	LED 光源: 21-AC/DC 6V 22-AC/DC 12V 23-AC/DC 24V 24-AC/DC 36V 25-AC/DC 48V 26-AC/DC 110V 27-AC/DC 127V 28-AC/DC 220V 33-AC/DC 270V 35-AC/DC 440V 31-AC 220V 40-AC 230V 32-AC 380V			
		自锁	LA39-C1- ■ TD/ ▲★					
		瞬动	LA39-C1- ■ D/ ▲★ -JW					
		自锁	LA39-C1- ■ TD/ ▲★ -JW					
高位带灯圆钮		瞬动	LA39-C1- ■ D/ ▲★ -H					
		自锁	LA39-C1- ■ TD/ ▲★ -H					
		瞬动	LA39-C1- ■ D/ ▲★ -H-JW					
		自锁	LA39-C1- ■ TD/ ▲★ -H-JW					


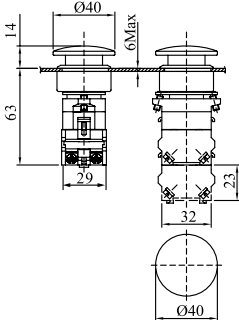


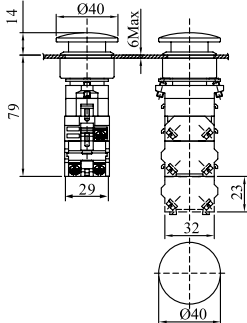

注：未注公差按GB/T 1804-c级

注：未注公差按GB/T 1804-c级

### 说明

- 斜线前的■填写常开常闭的触点数。
- 斜线后的▲填写颜色，★填写带灯的电压等级。
- 带灯钮的光源均为高亮纯色LED。
- 订货时如需 Z<sub>2</sub>、Z<sub>3</sub>、Z<sub>4</sub>、Z<sub>5</sub> 中座时，即可把型号中的 C<sub>1</sub> 改为 C<sub>2</sub>、C<sub>3</sub>、C<sub>4</sub>、或 C<sub>5</sub>。

## Φ 30 LA39-C 系列按钮选型

名称	样式	工作状态	型号	颜色	灯电压	外形尺寸
蘑菇钮	 注: Ø 40、Ø 60	瞬动	LA39-C1- ■ M/ ▲	不透明 ● 红 - r ● 绿 - g ● 黄 - y ● 黑 - k		 注: 未注公差按GB/T 1804-c级
		自锁	LA39-C1- ■ MT/ ▲			
	 注: Ø 40、Ø 60	瞬动	LA39-C1- ■ M/ ▲ -JW			
		自锁	LA39-C1- ■ MT/ ▲ -JW			
带灯蘑菇钮	 注: Ø 40、Ø 60	瞬动	LA39-C1- ■ MD/ ▲★	透明 ● 红 - r ● 绿 - g ● 黄 - y ○ 白 - w	LED 光源: 21-AC/DC 6V 22-AC/DC 12V 23-AC/DC 24V 24-AC/DC 36V 25-AC/DC 48V 26-AC/DC 110V 27-AC/DC 127V 28-AC/DC 220V 33-AC/DC 270V 35-AC/DC 440V 31-AC 220V 40-AC 230V 32-AC 380V	 注: 未注公差按GB/T 1804-c级
		自锁	LA39-C1- ■ MTD/ ▲★			
	 注: Ø 40、Ø 60	瞬动	LA39-C1- ■ MD/ ▲★ -JW			
		自锁	LA39-C1- ■ MTD/ ▲★ -JW			


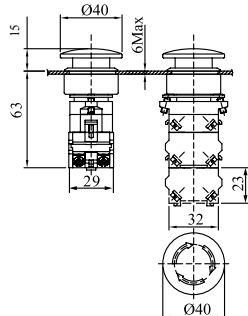



LA39-A/B/C

说明

- 斜线前的■填写常开常闭的触点数。
- 斜线后的▲填写颜色，★填写带灯的电压等级。
- 带灯钮的光源均为高亮纯色LED。
- 订货时如需 Z<sub>2</sub>、Z<sub>3</sub>、Z<sub>4</sub>、Z<sub>5</sub> 中座时，即可把型号中的 C<sub>1</sub> 改为 C<sub>2</sub>、C<sub>3</sub>、C<sub>4</sub>、或 C<sub>5</sub>。

注: 如需 Ø60 的蘑菇头请在型号后加“-60”，Ø40 的不加标注。

## Φ 30 LA39-C 系列按钮选型


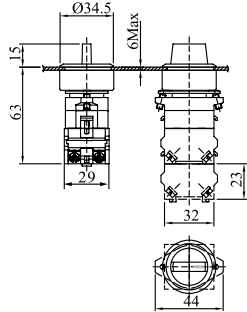



名称	样式	工作状态	型号	颜色	外形尺寸
急停按钮	 注: Ø40、Ø60	按压锁定， 顺时针转复位	LA39-C1-R ■ Z/ ▲	不透明 ● 红 - r	 <p>注: 未注公差按GB/T 1804-c级</p>
	 注: Ø40、Ø60		LA39-C1-R ■ Z/ ▲ -JW		
钥匙复位急停按钮	 注: Ø40	按压锁定， 钥匙顺时针转 复位	LA39-C1-R ■ ZY/ ▲		
	 注: Ø40		LA39-C1-R ■ ZY/ ▲ -JW		

### 说明

- 斜线前的■填写常开常闭的触点数。
  - 斜线后的▲填写颜色。
  - 订货时如需 Z<sub>2</sub>、Z<sub>3</sub>、Z<sub>4</sub>、Z<sub>5</sub> 中座时，即可把型号中的 C<sub>1</sub> 改为 C<sub>2</sub>、C<sub>3</sub>、C<sub>4</sub>、或 C<sub>5</sub>。
- 注: 如需 Ø60 的蘑菇头请在型号后加“-60”，Ø40 的不加标注。

急停按钮采用慢动型基座。

## Φ 30 LA39-C 系列按钮选型


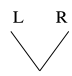
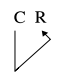
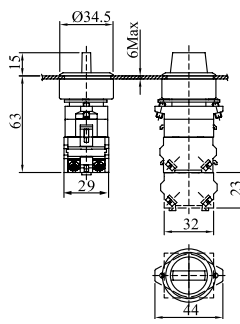
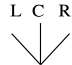

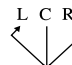


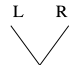

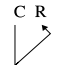
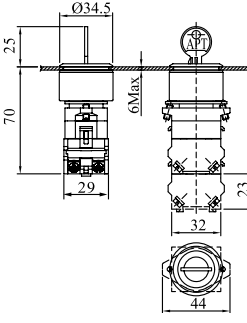




名称	样式	手柄位置及型号	颜色	外形尺寸		
短柄旋钮		二位置 L R LA39-C1-■X/▲ L C LA39-C1-■X/▲f C R LA39-C1-■X/▲fu	● 红 - r ● 绿 - g ● 黄 - y ● 黑 - k	 <p>注：未注公差按GB/T 1804-c级</p>		
		二位置 L R LA39-C1-■X/▲-JW L C LA39-C1-■X/▲f-JW C R LA39-C1-■X/▲fu-JW				
长柄旋钮		二位置 L R LA39-C1-■CX/▲ L C LA39-C1-■CX/▲f C R LA39-C1-■CX/▲fu				
		二位置 L R LA39-C1-■CX/▲-JW L C LA39-C1-■CX/▲f-JW C R LA39-C1-■CX/▲fu-JW				
		三位置 L C R LA39-C1-■XS/▲ L C R LA39-C1-■XS/▲f L C R LA39-C1-■XS/▲fu				
		三位置 L C R LA39-C1-■XS/▲-JW L C R LA39-C1-■XS/▲f-JW L C R LA39-C1-■XS/▲fu-JW				
		三位置 L C R LA39-C1-■CXS/▲ L C R LA39-C1-■CXS/▲f L C R LA39-C1-■CXS/▲fu				
		三位置 L C R LA39-C1-■CXS/▲-JW L C R LA39-C1-■CXS/▲f-JW L C R LA39-C1-■CXS/▲fu-JW				

LA39-A/B/C

说明

- 斜线前的■填写常开常闭的触点数。
- 斜线后的▲填写颜色。
- 订货时如需 Z<sub>2</sub>、Z<sub>3</sub>、Z<sub>4</sub>、Z<sub>5</sub> 中座时，即可把型号中的 C<sub>1</sub> 改为 C<sub>2</sub>、C<sub>3</sub>、C<sub>4</sub>、或 C<sub>5</sub>。

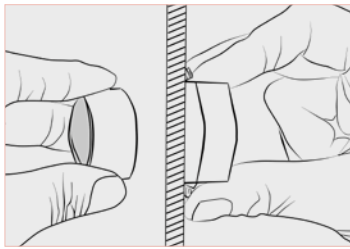
## Φ 30 LA39-C 系列按钮选型

名称	样式	手柄位置及型号	颜色	灯电压	外形尺寸
短柄带灯旋钮		二位置  LA39-C1- ■ XDI/▲★  LA39-C1- ■ XD/▲★ fu	LED 光源: 21-AC/DC 6V 22-AC/DC 12V 23-AC/DC 24V 24-AC/DC 36V 25-AC/DC 48V 26-AC/DC 110V 27-AC/DC 127V 28-AC/DC 220V 33-AC/DC 270V 35-AC/DC 440V 31-AC 220V 40-AC 230V 32-AC 380V  ● 红 - r ● 绿 - g ● 黄 - y ○ 白 - w ● 蓝 - b		 注：未注公差按GB/T 1804-c级
		三位置  LA39-C1- ■ XSD/▲★  LA39-C1- ■ XSD/▲★ ffu   LA39-C1- ■ XSD/▲★ f  LA39-C1- ■ XSD/▲★ fu			
LA39-A/B/C 钥匙钮		二位置  LA39-C1- ■ YI  LA39-C1- ■ Yif  LA39-C1- ■ Yifu	钥匙取出位置 左 中 右 a ao au	特殊要求可订制每个位置拔出。注：自复位钥匙钮，钥匙取出位置不能为自复位动作位置。钥匙钮只能做 1 个位置可拔 / 全部可拔。	 注：未注公差按GB/T 1804-c级
		三位置  LA39-C1- ■ YSI  LA39-C1- ■ YSIffu   LA39-C1- ■ YSI/f  LA39-C1- ■ YSI/fu			

### 说明

- 斜线前的■填写常开常闭的触点数。
- 斜线后的▲填写颜色，★填写带灯的电压等级。
- 带灯钮的光源均为高亮纯色 LED。
- 订货时如需 Z<sub>2</sub>、Z<sub>3</sub>、Z<sub>4</sub>、Z<sub>5</sub> 中座时，即可把型号中的 C<sub>1</sub> 改为 C<sub>2</sub>、C<sub>3</sub>、C<sub>4</sub>、或 C<sub>5</sub>。

## ◎ 安装说明



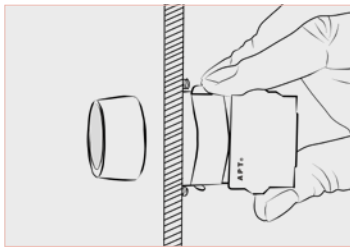
将操作头部由面板前方插入安装孔，于面板后旋入中座，然后均匀拧紧两端紧固螺钉（不可用力过猛，最大扭矩0.25N.m），如面板为塑料等其他非金属材料，可在面板后垫上一块安装板（见附件F5）后再安装，如安装孔的直径为25mm时，可在面板后垫上一块 $\varnothing 25$ 的安装板（见附件F6）后再安装。

Z1中座按钮开关元件可连同中座一起安装。

Z2中座按钮，应先卸下开关元件，再安装中座。

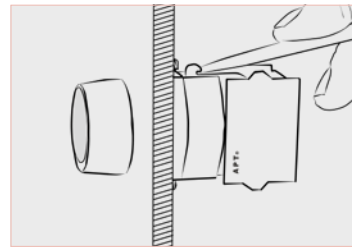
Z3中座按钮，应先卸下开关元件。把中座插入头部，然后顺时针转动一下中座再把中座上的螺母拧紧即可。

⚠：如安装后发现按钮有卡滞现象，应调节中座的两颗紧固螺钉，保持松紧一致，即可消除。



开关元件直接扣上即可，头部的符号片可直接在前部进行安装（一般在出厂时已装好）。如安装带灯按钮时，即先扣上灯座，然后再扣上开关元件。

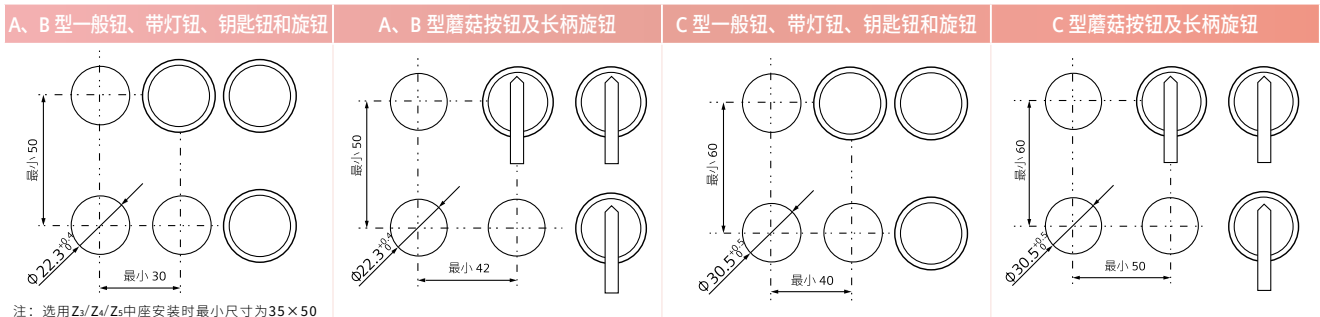
⚠：安装完毕后，应检查开关元件的搭扣是否完全扣入。



拆除开关元件或灯座：用螺丝刀抬起锁扣安装系统的搭扣，即可随意简便地拆卸已紧固安装的组件。

提示：旋钮安装时应将短柄的白点，长柄的尖头方向朝上。

## ◎ 开孔尺寸



## ◎ 旋钮、钥匙钮开关元件功能图解

二位置	三位置	三位置特殊功能																																														
<table border="1"> <tr> <td>触点印字标签 (零位)</td> <td>触点代码</td> </tr> <tr> <td>11-12</td> <td>11</td> </tr> <tr> <td>23-24</td> <td></td> </tr> <tr> <td>11-12</td> <td>02</td> </tr> <tr> <td>21-22</td> <td></td> </tr> <tr> <td>13-14</td> <td>20</td> </tr> <tr> <td>23-24</td> <td></td> </tr> <tr> <td>13-14</td> <td>11</td> </tr> <tr> <td>21-22</td> <td></td> </tr> </table>	触点印字标签 (零位)	触点代码	11-12	11	23-24		11-12	02	21-22		13-14	20	23-24		13-14	11	21-22		<table border="1"> <tr> <td>触点印字标签 (零位)</td> <td>触点代码</td> </tr> <tr> <td>11-12</td> <td>11</td> </tr> <tr> <td>23-24</td> <td></td> </tr> <tr> <td>11-12</td> <td>02</td> </tr> <tr> <td>21-22</td> <td></td> </tr> <tr> <td>13-14</td> <td>20</td> </tr> <tr> <td>23-24</td> <td></td> </tr> <tr> <td>13-14</td> <td>11</td> </tr> <tr> <td>21-22</td> <td></td> </tr> </table>	触点印字标签 (零位)	触点代码	11-12	11	23-24		11-12	02	21-22		13-14	20	23-24		13-14	11	21-22		<table border="1"> <tr> <td>触点印字标签 (零位)</td> <td>触点代码</td> </tr> <tr> <td>11</td> <td>12</td> </tr> <tr> <td>21</td> <td>22 2NC</td> </tr> <tr> <td>33</td> <td>34</td> </tr> <tr> <td>43</td> <td>44 2NO</td> </tr> </table> <p>说明</p> <ul style="list-style-type: none"> <li>表示触点闭合状态</li> <li>表示触点断开状态</li> <li>(零位):表示开关原始状态位置</li> </ul>	触点印字标签 (零位)	触点代码	11	12	21	22 2NC	33	34	43	44 2NO
触点印字标签 (零位)	触点代码																																															
11-12	11																																															
23-24																																																
11-12	02																																															
21-22																																																
13-14	20																																															
23-24																																																
13-14	11																																															
21-22																																																
触点印字标签 (零位)	触点代码																																															
11-12	11																																															
23-24																																																
11-12	02																																															
21-22																																																
13-14	20																																															
23-24																																																
13-14	11																																															
21-22																																																
触点印字标签 (零位)	触点代码																																															
11	12																																															
21	22 2NC																																															
33	34																																															
43	44 2NO																																															

### 触点印字标签

触点接线端的数字采用两位数字表示，十位上的“1”表示第一节开关元件上的第一对触点，十位上的“2”表示第一节开关元件上的第二对触点。个位上的“1、2”表示常闭触点的两个接线端，个位上的“3、4”表示常开触点的两个接线端。

## ◎ LA39 系列按钮附件

名称	样式	型号	材料	作用	外形尺寸
密封罩		F1	硅胶	安装在按钮头部，可防水、防尘。防护等级达 IP67。	
防护盖		F2	不锈钢	安装在按钮头部，可防撞、防误动作。	
保护盖		F3-1	塑料	安装在平头圆钮头部，可防撞、防误动作。可封锁。	
		F3-2		安装在短柄旋钮、带灯旋钮、钥匙钮头部，可防撞、防误动作。可封锁。	
		F3-3		安装在 $\Phi 40$ 蘑菇钮、 $\Phi 40$ 紧停钮、钥匙复位紧停钮头部，可防撞、防误动作。可封锁。	
接头防护盖		F4	硅胶	安装在开关元件接线螺钉后面，可防止触电，并能起到一定的防尘作用。	
		F4a	塑料 + 硅胶		
$\Phi 22$ 安装板		F5	Q235	机箱面板材料为塑料时加装安装板，以提高强度。	
$\Phi 25$ 安装板		F6		当面板开孔为 $\Phi 25$ 时，应加装安装板。	

◎ LA39 系列按钮附件

名称	样式	型号	材料	作用	外形尺寸
Φ30 变径螺母		F8	铝合金	用于开孔 Φ30 面板，并产生超薄型按钮效果。	
圆钮符号片		F9	塑料	安装在圆形按钮透明钮片内，作符号指示。	
方钮符号片		F10		安装在方形按钮透明钮片内，作符号指示。	
标牌框		F11-10 书写面积: 25×10mm F11-18 书写面积: 25×18mm		挂在按钮或指示灯上，作符号指示或文字说明。	
标牌板		F12 (圆) F12a (方)			
警告圈		F13-60 Φ60 F13-90 Φ90	ABS	用于急停按钮。	

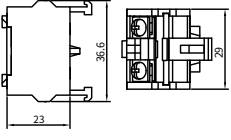
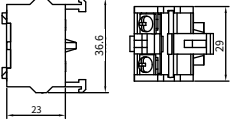


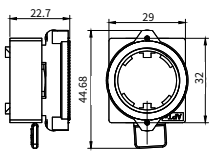

LA39-A/B/C



## ◎ LA39 系列按钮附件

名称	样式	型号	材料	作用	外形尺寸
黄色保护圈		F14a-40 Φ40 适用于头部直径为 40 的 LA39-M/MT/MD/MTD 系列产品。(注：由于结构限制，头部直径为 40 的 LA39-MR/ZI/ZY/ZL/ZC 系列产品只能用 F14a-60)	ABS	用于增强醒目提示，并保护蘑菇钮防止碰撞误动作。	 F14a-40
		F14a-60 Φ60 适用于头部直径为 60 的 LA39-M/MT/MD/MTD 系列产品。			 F14a-60
		F14b-60 Φ60 适用于头部直径为 40 的 LA39-M/MT/MD/MTD/MR/ZI/ZY/ZL/ZC 系列产品。			 F14b-60
		F14b-90 Φ90 适用于头部直径为 60 的 LA39-M/MT/MD/MTD/MD/ZI/ZY/ZL/ZC 系列产品。			 F14b-90
变径圈		F15-25 Φ25	ABS	使用变径圈可将 Φ22mm 指示灯 / 按钮安装在开孔 Φ25 或 Φ30mm 的面板上。	 F15-25
		F15-30 Φ30			 F15-30
装卸器		F26	ABS	用于 Z3、Z4、Z5 中座螺母的装卸，降低安装工人劳动强度。	
指示灯紧固扳手		F16 Φ22	PC	可提高安装质量，降低安装工人劳动强度。	
指示灯符号盖		F18	POM	用于指示灯符号印字或文字说明。	
面板塞		F19 Φ22	ABS	用于封堵预留孔或多余孔。	

◎ LA39 系列按钮附件

名称	样式	型号	材料	作用	外形尺寸
开关座 (快动型)		C01 C10 C02 C20 C11	PC	装在按钮的尾部，增加或减少触点用。型号中的二位数字表示常开常闭接点数。	
	开关座 (慢动型)	S01 S10 S02 S20 S11			
灯座		D/▲★	PA	装在中座和基座之间，用于带灯按钮。型号▲表示颜色，★表示电压等级代码。	
中座		Z1	Zn+PBT	固定按钮用	
		Z2	PBT		
		Z3	PA		
		Z4			
		Z5			

## ◎ LA39 系列按钮附件





名称	样式	型号	说明		
按钮头部	 <p>A B C</p>	一般按钮 LA39-A-/ ▲ LA39-B-/ ▲ LA39-C-/ ▲	斜线后的▲填写颜色。		
		自锁按钮 LA39-A-T/ ▲ LA39-B-T/ ▲ LA39-C-T/ ▲			
		一般按钮 LA39-A-/ ▲ -JW LA39-C-/ ▲ -JW			
	 <p>A C</p>	自锁按钮 LA39-A-T/ ▲ -JW LA39-C-T/ ▲ -JW			
		高位按钮 LA39-A-/ ▲ -H LA39-B-/ ▲ -H LA39-C-/ ▲ -H			
	 <p>A B C</p>	高位自锁按钮 LA39-A-T/ ▲ -H LA39-B-T/ ▲ -H LA39-C-T/ ▲ -H			
		高位按钮 LA39-A-/ ▲ -H-JW LA39-C-/ ▲ -H-JW			
		高位自锁按钮 LA39-A-T/ ▲ -H-JW LA39-C-T/ ▲ -H-JW			
	短柄旋钮	 <p>A B C</p>		二位置 LA39-A-X/ ▲ □ LA39-B-X/ ▲ □ LA39-C-X/ ▲ □	斜线后的▲填写颜色， □填写自复位形式。
				三位置 LA39-A-XS/ ▲ □ LA39-B-XS/ ▲ □ LA39-C-XS/ ▲ □	
				二位置 LA39-A-X/ ▲ □ -JW LA39-C-X/ ▲ □ -JW	
		 <p>A C</p>		三位置 LA39-A-XS/ ▲ □ -JW LA39-C-XS/ ▲ □ -JW	

◎ LA39 系列按钮附件





名称	样式	型号	说明
长柄旋钮		二位置 LA39-A-CX/ ▲□ LA39-B-CX/ ▲□ LA39-C-CX/ ▲□	斜线后的▲填写颜色， □填写自复位形式。
		三位置 LA39-A-CXS/ ▲□ LA39-B-CXS/ ▲□ LA39-C-CXS/ ▲□	
		二位置 LA39-A-CX/ ▲□ -JW LA39-C-CX/ ▲□ -JW	
		三位置 LA39-A-CXS/ ▲□ -JW LA39-C-CXS/ ▲□ -JW	
带灯旋钮		二位置 LA39-A-XD/ ▲□ LA39-C-XD/ ▲□	
		三位置 LA39-A-XSD/ ▲□ LA39-C-XSD/ ▲□	
		二位置 LA39-A-XD/ ▲□ -JW LA39-C-XD/ ▲□ -JW	
		三位置 LA39-A-XSD/ ▲□ -JW LA39-C-XSD/ ▲□ -JW	
双位按钮		一般按钮 LA39-B-R/ ▲▲	1. 斜线后的▲填写按钮颜色。 2. 触点的动作均为瞬动型。 3. 触点可根据需要增加或变换，发光位于两按钮的中间部位。 4. 用于电机或负载的启动和停止控制。
		带灯按钮 LA39-B-RD/ ▲▲	
钥匙钮		二位置 LA39-A-Y LA39-C-Y	
		三位置 LA39-A-YS LA39-C-YS	

LA39-A/B/C

## ◎ LA39 系列按钮附件

名称	样式	型号	说明
蘑菇钮	 <p>A                      B                      C</p>	一般钮 LA39-A-M/ ▲ LA39-B-M/ ▲ LA39-C-M/ ▲	斜线后的▲填写颜色。
		自锁钮 LA39-A-MT/ ▲ LA39-B-MT/ ▲ LA39-C-MT/ ▲	
	 <p>A                      C</p>	一般钮 LA39-A-M/ ▲ -JW LA39-C-M/ ▲ -JW	
		自锁钮 LA39-A-MT/ ▲ -JW LA39-C-MT/ ▲ -JW	
带灯蘑菇钮	 <p>A                      B                      C</p>	一般钮 LA39-A-MD/ ▲ LA39-B-MD/ ▲ LA39-C-MD/ ▲	
		自锁钮 LA39-A-MTD/ ▲ LA39-B-MTD/ ▲ LA39-C-MTD/ ▲	
	 <p>A                      C</p>	一般钮 LA39-A-MD/ ▲ -JW LA39-C-MD/ ▲ -JW	
		自锁钮 LA39-A-MTD/ ▲ -JW LA39-C-MTD/ ▲ -JW	

◎ LA39 系列按钮附件

名称	样式	型号	说明
急停按钮	 <p>A                  B                  C</p>	<p>LA39-A-ZI ▲ LA39-B-ZI ▲ LA39-C-ZI ▲</p>	
	 <p>C</p>	<p>LA39-C-ZI ▲ -JW</p>	
钥匙急停按钮	 <p>A                  B                  C</p>	<p>LA39-A-ZYI ▲ LA39-B-ZYI ▲ LA39-C-ZYI ▲</p>	
	 <p>A                  C</p>	<p>LA39-A-ZYI ▲ -JW LA39-C-ZYI ▲ -JW</p>	

斜线后的▲填写颜色。

LA39-A/B/C

# APT



## LA39 E

### 系列按钮

#### LA39 series Pushbutton

##### 产品特点

- LA39-E 系列  $\phi 16$  按钮，设计巧妙，外形美观，体积玲珑，安装简便，接触可靠，是用户对面板小型化、集约化控制要求的最佳选择。
- 带灯按钮的钮头色彩鲜艳，灯光柔和醒目，颜色有红、绿、黄、蓝、白等多个色种供用户选用。本系列按钮外形品种齐全，头部形状分为圆形、方形、矩形三种，极大地满足了用户的需求。
- 本系列按钮由组成头部操作机构的螺纹套部件和组成触点动作机构的基座部件两大系统组成。所有结构件均采用国际先进的无紧固件卡扣自锁联接的结构形式联接，装拆方便、安全可靠。并采用防转动结构，使按钮安装定位正确，防止松动。
- 基座部件具有一个常开和一个常闭或二个常开和二个常闭触点，设计有触点自洁机构，属单断瞬动型开关，是接触可靠、电性能稳定的确切保证。
- LA39-E 系列按钮品种规格齐全，具有一般钮，带灯钮，带功能符号钮、旋钮（选择钮）有二位置、三位置之分，钥匙钮有二位置、三位置之分，蘑菇钮、紧停钮、自锁钮等，其中一般钮、带灯钮、带功能符号钮配上附件 F- I 或 F- II 还可以防止按钮误动作。
- 根据用户操作指示的要求，可配置各种形式（符号、字母、文字等）的标志或指示牌。

符合标准：IEC 60947-5-1 GB/T 14048.5

LA39-E





### ◎ 适用范围

LA39-E 系列按钮功能齐全，能充分满足国内外数、程控装置、电子电器控制的需要，广泛应用于交流 50Hz (60Hz) 电压 AC/DC 220V 的机床、纺织、船舶、航空、汽车、烟草、电力、电讯、医疗器械等各领域做控制电路、信号、联锁等配套使用。

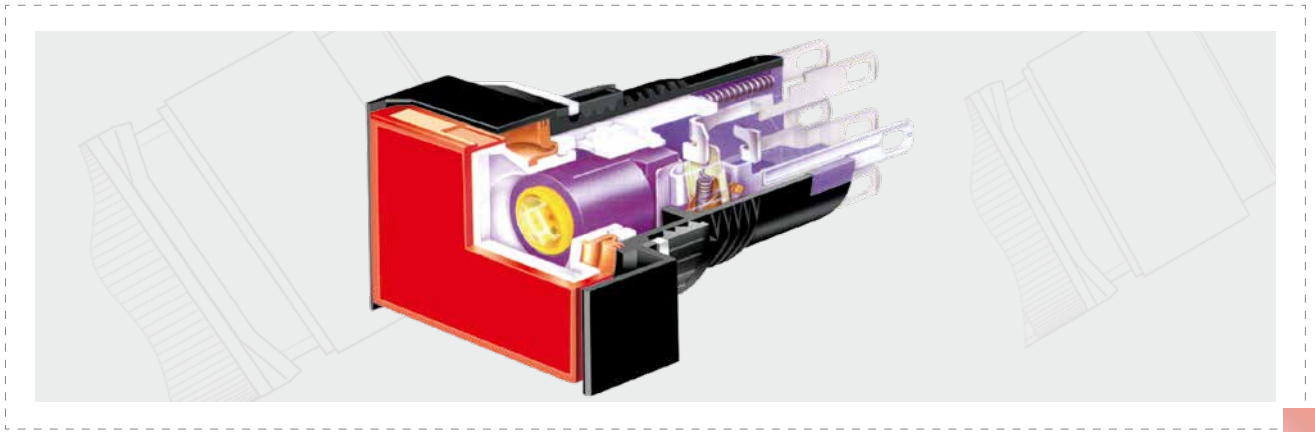
### ◎ 型号说明

对应编号	LA 39 - E - <input type="text"/> <input type="text"/> <input type="text"/> <input type="text"/> <input type="text"/> / <input type="text"/> <input type="text"/> <input type="text"/>										
	1	2	3	4	5	6	7	8	9	10	
1	按钮型号										
2	设计序号										
3	规格代号	安装孔为 Φ16, 触点形式为 C 型的规格									
4	触点数	11: 一常开一常闭			22: 二常开二常闭						
5	辅助型号	无标注: 一般钮		D: 带灯钮		M: 蘑菇钮		X: 二位置旋钮			
		XS: 三位置旋钮		Y: 二位置钥匙钮		YS: 三位置钥匙钮		T: 自锁钮			
		Z: 急停钮									
6	头部形状	无标注: 圆形		F: 方形		J: 矩形					
7	符号片代码	无标注: 没有符号片		Sxyz: 标准符号片			S99: 有符号片 (内容客户要求)				
8	颜色代码	● 红 - r ● 绿 - g ● 黄 - y ○ 白 - w ● 蓝 - b ● 黑 - k									
	钥匙钮	表示钥匙拔出位置		L: 左		C: 中		R: 右			
9	电压代码	20: AC/DC 5V 25: AC/DC 48V		21: AC/DC 6V 26: AC/DC 110V		22: AC/DC 12V 27: AC/DC 127V		23: AC/DC 24V 28: AC/DC 220V		24: AC/DC 36V 灯珠类型: LED	
10	辅助代码	无标注: 按常规型号供货		有标注: 按要求标注, 标注的代码由 1-10 位字符组成, 用来标识供货信息							

### ◎ 技术参数

工作温度	-25°C ~ +55°C    24h 内的平均温度不超过 +35°C	
工作湿度	≤90%RH, 当温度超过 40°C 时相对湿度不大于 50%	
接触电阻	≤100mΩ	
绝缘电阻	≥100MΩ	
工频耐压	AC 1500V    50Hz · 1min	
机械寿命	一般钮、带灯钮 100 万次	自锁钮、旋钮 10 万次    钥匙钮、急停钮 5 万次
电气寿命	一般钮、带灯钮 60 万次	自锁钮、旋钮 10 万次    钥匙钮、急停钮 5 万次
头部防护等级	IP40    有“TH”标志的能在湿热带环境下正常工作	

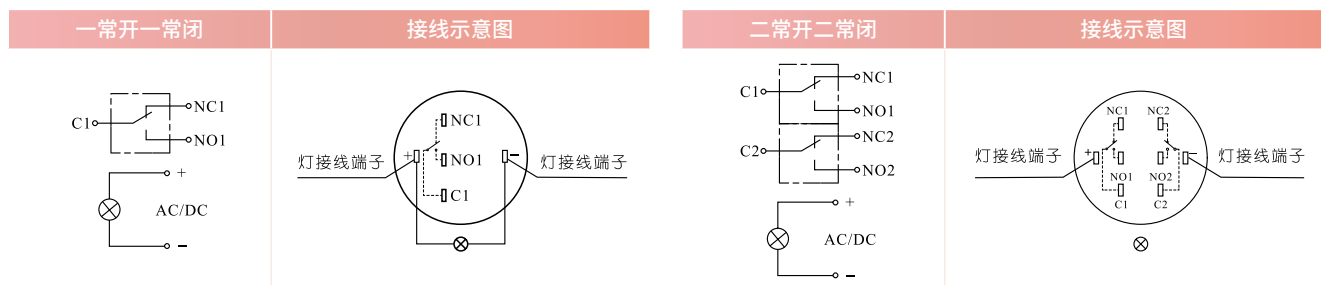
## ◎ 产品剖视图



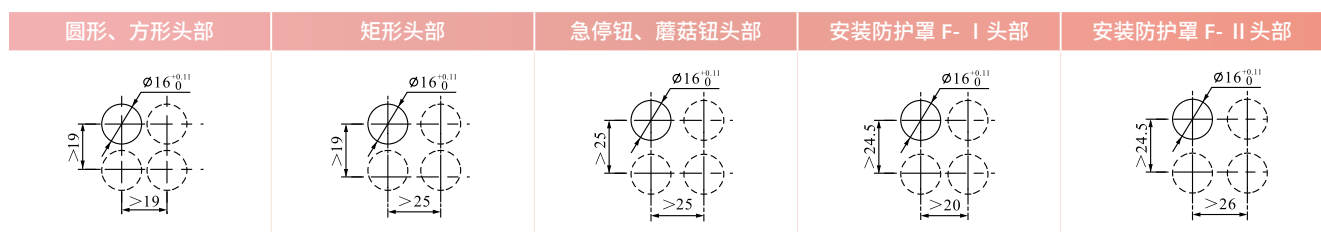
## ◎ 额定触点容量

额定绝缘电压 $U_i$		250V		
约定发热电流 $I_{th}$		5A		
使用类别	额定工作电压 $U_e$	24V	110V	220V
AC-15	额定工作电流 $I_e$	2A	1A	0.5A
DC-13		0.7A	0.2A	0.1A


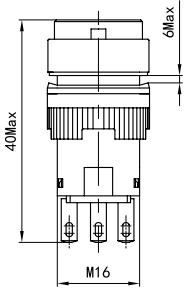



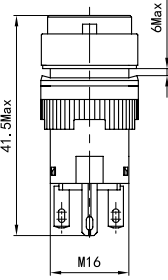


## ◎ 触点形式及接线示意图



## ◎ 安装开孔尺寸


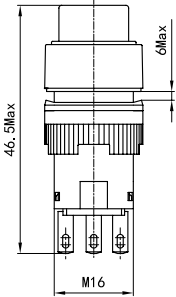

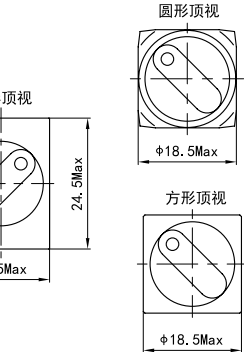

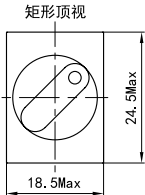

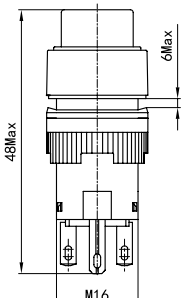

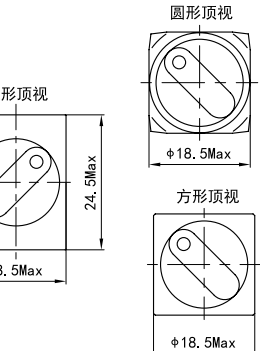

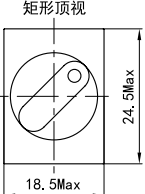



## Φ 16 LA39-E 系列按钮选型

名称	样式	工作状态	接点	型号	颜色	灯电压	外形尺寸
圆形按钮		瞬动	11	LA39-E11/ ▲	<ul style="list-style-type: none"> <li>● 红 - r</li> <li>● 绿 - g</li> <li>● 黄 - y</li> <li>○ 白 - w</li> <li>● 蓝 - b</li> <li>● 黑 - k</li> </ul>		
			22	LA39-E22/ ▲			
		自锁	11	LA39-E11T/ ▲			
			22	LA39-E22T/ ▲			
方形按钮		瞬动	11	LA39-E11F/ ▲			
			22	LA39-E22F/ ▲			
		自锁	11	LA39-E11TF/ ▲			
			22	LA39-E22TF/ ▲			
矩形按钮		瞬动	11	LA39-E11J/ ▲			
			22	LA39-E22J/ ▲			
		自锁	11	LA39-E11TJ/ ▲			
			22	LA39-E22TJ/ ▲			
带灯圆形按钮		瞬动	11	LA39-E11D/ ▲★	<p>LED 灯:</p> <ul style="list-style-type: none"> <li>20-AC/DC 5V</li> <li>21-AC/DC 6V</li> <li>22-AC/DC 12V</li> <li>23-AC/DC 24V</li> <li>24-AC/DC 36V</li> <li>25-AC/DC 48V</li> <li>26-AC/DC 110V</li> <li>27-AC/DC 127V</li> <li>28-AC/DC 220V</li> </ul>		
			22	LA39-E22D/ ▲★			
		自锁	11	LA39-E11TD/ ▲★			
			22	LA39-E22TD/ ▲★			
带灯方形按钮		瞬动	11	LA39-E11DF/ ▲★			
			22	LA39-E22DF/ ▲★			
		自锁	11	LA39-E11TDF/ ▲★			
			22	LA39-E22TDF/ ▲★			
带灯矩形按钮		瞬动	11	LA39-E11DJ/ ▲★			
			22	LA39-E22DJ/ ▲★			
		自锁	11	LA39-E11TDJ/ ▲★			
			22	LA39-E22TDJ/ ▲★			


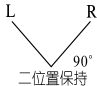
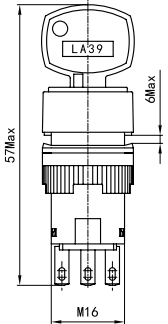
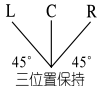

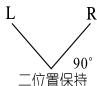
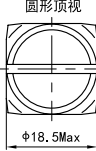
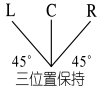

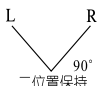
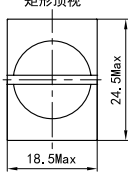
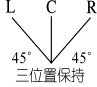
说明: 斜线后的▲填写颜色, ★填写带灯的电压等级。

## Φ 16 LA39-E 系列按钮选型

名称	样式	手柄位置	接点	型号	颜色	灯电压	外形尺寸						
圆形旋钮		L R 90° 二位置保持	11	LA39-E11X/ ▲	<ul style="list-style-type: none"> <li>● 红 - r</li> <li>● 绿 - g</li> <li>● 黄 - y</li> <li>○ 白 - w</li> <li>● 蓝 - b</li> <li>● 黑 - k</li> </ul>								
		L C R 45° 45° 三位置保持	22	LA39-E22X/ ▲									
方形旋钮		L R 90° 二位置保持	11	LA39-E11XF/ ▲				<ul style="list-style-type: none"> <li>● 红 - r</li> <li>● 绿 - g</li> <li>● 黄 - y</li> <li>○ 白 - w</li> <li>● 蓝 - b</li> <li>● 黑 - k</li> </ul>					
		L C R 45° 45° 三位置保持	22	LA39-E22XF/ ▲									
矩形旋钮		L R 90° 二位置保持	11	LA39-E11XJ/ ▲							<ul style="list-style-type: none"> <li>● 红 - r</li> <li>● 绿 - g</li> <li>● 黄 - y</li> <li>○ 白 - w</li> <li>● 蓝 - b</li> <li>● 黑 - k</li> </ul>		
		L C R 45° 45° 三位置保持	22	LA39-E22XJ/ ▲									
带灯圆形旋钮		L R 90° 二位置保持	11	LA39-E11XD/ ▲★	<ul style="list-style-type: none"> <li>● 红 - r</li> <li>● 绿 - g</li> <li>● 黄 - y</li> <li>○ 白 - w</li> <li>● 蓝 - b</li> </ul>	LED 灯: 20-AC/DC 5V 21-AC/DC 6V 22-AC/DC 12V 23-AC/DC 24V 24-AC/DC 36V 25-AC/DC 48V 26-AC/DC 110V 27-AC/DC 127V 28-AC/DC 220V							
		L C R 45° 45° 三位置保持	22	LA39-E22XD/ ▲★									
带灯方形旋钮		L R 90° 二位置保持	11	LA39-E11XDF/ ▲★				<ul style="list-style-type: none"> <li>● 红 - r</li> <li>● 绿 - g</li> <li>● 黄 - y</li> <li>○ 白 - w</li> <li>● 蓝 - b</li> </ul>					
		L C R 45° 45° 三位置保持	22	LA39-E22XDF/ ▲★									
带灯矩形旋钮		L R 90° 二位置保持	11	LA39-E11XDJ/ ▲★							<ul style="list-style-type: none"> <li>● 红 - r</li> <li>● 绿 - g</li> <li>● 黄 - y</li> <li>○ 白 - w</li> <li>● 蓝 - b</li> </ul>		
		L C R 45° 45° 三位置保持	22	LA39-E22XDJ/ ▲★									
		L R 90° 二位置保持	11	LA39-E11XSDJ/ ▲★	<ul style="list-style-type: none"> <li>● 红 - r</li> <li>● 绿 - g</li> <li>● 黄 - y</li> <li>○ 白 - w</li> <li>● 蓝 - b</li> </ul>								
		L C R 45° 45° 三位置保持	22	LA39-E22XSDJ/ ▲★									




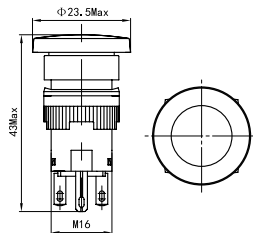
说明: 斜线后的▲填写颜色, ★填写带灯的电压等级。

## Φ 16 LA39-E 系列按钮选型

名称	样式	手柄位置	接点	型号	说明	外形尺寸
圆形钥匙钮			11	LA39-E11Y/ □		
			22	LA39-E22Y/ □		
			22	LA39-E22YS/ □		
方形钥匙钮			11	LA39-E11YF/ □	二位置钥匙钮，钥匙在两个位置上称：左 (L)、右 (R)	
			22	LA39-E22YF/ □		
			22	LA39-E22YSF/ □		
矩形钥匙钮			11	LA39-E11YJ/ □	三位置钥匙钮，钥匙在三个位置上称：左 (L)、中 (C)、右 (R)	
			22	LA39-E22YJ/ □		
			22	LA39-E22YSJ/ □		

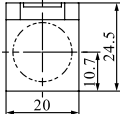
说明：斜线后的□填写钥匙可拨出的位置：左 (L)、中 (C)、右 (R)。

## Φ 16 LA39-E 系列按钮选型

名称	样式	工作状态	接点	型号	颜色	灯电压	外形尺寸
急停按钮		按下锁定 右转复位	11	LA39-E11Z/ ▲	● 红 - r		
			22	LA39-E22Z/ ▲			
蘑菇按钮		瞬动	11	LA39-E11M/ ▲	● 红 - r ● 绿 - g ● 黄 - y ○ 白 - w ● 蓝 - b ● 黑 - k		
			22	LA39-E22M/ ▲			
		自锁	11	LA39-E11MT/ ▲			
			22	LA39-E22MT/ ▲			
带灯蘑菇按钮		瞬动	11	LA39-E11MD/ ▲★	● 红 - r ● 绿 - g ● 黄 - y ○ 白 - w ● 蓝 - b	LED 灯: 20-AC/DC 5V 21-AC/DC 6V 22-AC/DC 12V 23-AC/DC 24V 24-AC/DC 36V 25-AC/DC 48V 26-AC/DC 110V 27-AC/DC 127V 28-AC/DC 220V	
			22	LA39-E22MD/ ▲★			
		自锁	11	LA39-E11MTD/ ▲★			
			22	LA39-E22MTD/ ▲★			

说明: 斜线后的▲填写颜色, ★填写带灯的电压等级。

## Φ 16 LA39-E 系列按钮附件

名称	样式	型号	说明	作用	外形尺寸
防护罩		F- I	用于圆形和方形头部	防止误操作	
		F- II	用于矩形头部		
面板塞		F- III	塞面板空孔 (圆形头部)	装饰	
		F- IV	塞面板空孔 (方形头部)		
		F- V	塞面板空孔 (矩形头部)		

## Φ 16 LA39-E 系列按钮附件

名称	样式	型号	说明	作用	外形尺寸
紧固扳手		F- VI	装御工具	装、拆按钮和灯珠	
接线插座		F- VII	紧插在 LA39-EΦ16 系列产品的后部	避免直接焊接在按钮的接线端子上	
紧固螺母		F- VIII	材料为塑料	Φ16 按钮和指示灯的紧固作用	
		F- IX	材料为金属		
LED 灯珠		F-D2/ ▲★	“▲” 注明颜色 “★” 注明电压代码	带灯按钮内的光源	

LA39-E

说明

- 开关接线尽量避免焊接式，应采用国际通用插套（2.8x0.5mm）连接，并套上护套。
- 如需焊接接线：A. 手工焊 25W，3 秒以内；B. 自动焊 240°C，3 秒以内。  
焊好后一分钟之内不施加外力，然后套上护套，请勿使用熔剂助焊，避免溶剂渗入开关内部，造成产品损害。
- 按钮应用手操作，严禁用其它器具替代操作！



# APT



## LA39 G

### 系列按钮

#### LA39 series Pushbutton

##### 产品特点

- LA39-G 系列按钮是本公司自主开发，有独立知识产权的最新产品。该系列产品集同类产品的优点，同时弥补了其他产品的不足，其设计精巧、规格齐全、安装方便、外观美观、动作可靠是该系列产品的最大优点。
- LA39-G 系列按钮，是采用国际上流行的模块化组合方式结构，主要由操作头部及触点模块二大部分组成。头部设计线条流畅、尺寸超薄、多种外观风格，IP65 的防护等级，使控制面板的精美程度有了大幅度的提升。
- LA39-G 系列按钮的触点模块，采用本公司的特有技术专长，设计成双断点快动型结构，大大提高了接触可靠性和电气分断能力。触点采用镀金工艺，使其在低电压、微电流的条件下能可靠工作。一个模块可提供一对独立的常开和常闭触点，一个按钮最多可装三个触点模块（3 对常开触点 +3 对常闭触点）。

符合标准：IEC 60947-5-1 GB/T 14048.5



## ◎ 型号说明

对应编号	LA 39 - G - <input type="checkbox"/> <input type="checkbox"/> <input type="checkbox"/> <input type="checkbox"/> / <input type="checkbox"/> <input type="checkbox"/> <input type="checkbox"/> <input type="checkbox"/>										
	1	2	3	4	5	6	7	8	9	10	11
1	按钮型号										
2	设计序号										
3	规格代号	安装孔为 Φ16, 触点形式为 Za 型的规格									
4	触点数	11: 一常开一常闭			22: 二常开二常闭			33: 三常开三常闭			
5	辅助型号	无标注: 一般钮			D: 带灯钮			M: 蘑菇钮		X: 二位置旋钮	
		XS: 三位置旋钮			Y: 二位置钥匙钮			YS: 三位置钥匙钮		T: 自锁钮	
		Z: 急停钮			Q: 琴键钮						
6	头部形状	无标注: 圆形		F: 方形		J: 矩形					
7	符号片代码	无标注: 没有符号片		Sxyz: 标准符号片			S99: 有符号片 (内容客户要求)				
8	颜色代码	● 红 - r ● 绿 - g ● 黄 - y ○ 白 - w ● 蓝 - b ● 黑 - k									
	钥匙钮	表示钥匙拔出位置		L: 左		C: 中		R: 右			
9	动作功能	f (左自复)		fu (右自复)		ffu (左右自复)					
10	电压代码	20: AC/DC 5V		21: AC/DC 6V		22: AC/DC 12V		23: AC/DC 24V		16: AC/DC 30V	灯珠类型: LED
11	辅助代码	无标注: 按常规型号供货		有标注: 按要求标注, 标注的代码由 1-10 位字符组成, 用来标识供货信息							

## ◎ 技术参数

工作温度	-25°C ~ +55°C    24h 内的平均温度不超过 +35°C		
工作湿度	≤90%RH, 当温度超过 40°C 时相对湿度不大于 50%		
接触电阻	≤100mΩ		
工频耐压	AC 1500V    50Hz · 1min		
机械寿命	一般钮、带灯钮 100 万次	自锁钮、旋钮 10 万次	钥匙钮、急停钮 5 万次
电气寿命	一般钮、带灯钮 60 万次	自锁钮、旋钮 10 万次	钥匙钮、急停钮 5 万次
头部防护等级	IP65    有“TH”标志的能在湿热带环境下正常工作		

## ◎ 额定触点容量

额定绝缘电压 $U_i$		250V		
约定发热电流 $I_{th}$		5A		
使用类别	额定工作电压 $U_e$	24V	110V	220V
AC-15	额定工作电流 $I_e$	2A	1A	0.5A
DC-13		0.7A	0.2A	0.1A

## ◎ 安装方法

安装顺序为将操作部分穿过面板孔，拧紧螺母后固定，然后将开关座的锁扣与操作部分的锁扣脚位置压入成一体。拆卸开关座时，将开关座锁扣压向内侧就可拆卸。



## ◎ 触点形式及接线示意图

一常开一常闭	接线示意图	二常开二常闭	接线示意图	三常开三常闭	接线示意图


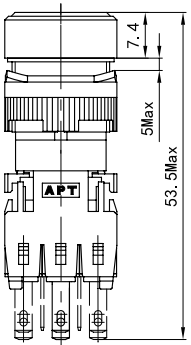

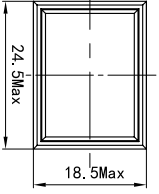
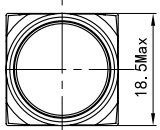
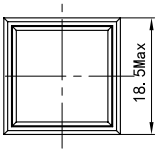

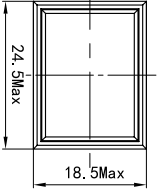
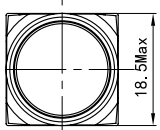
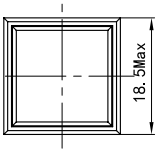

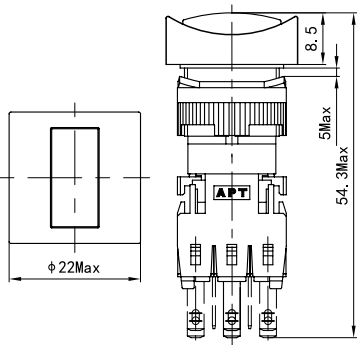
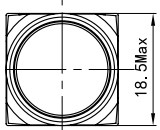
## ◎ 安装开孔尺寸

圆形、方形头部	矩形头部	急停钮、蘑菇钮头部	安装防护罩 F- I 头部	安装防护罩 F- II 头部

### 说明


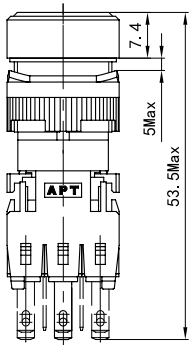

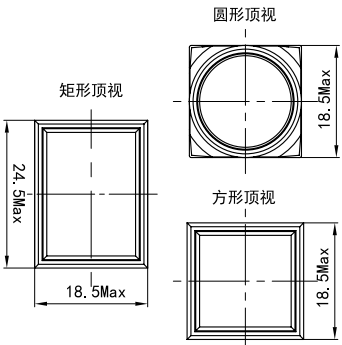


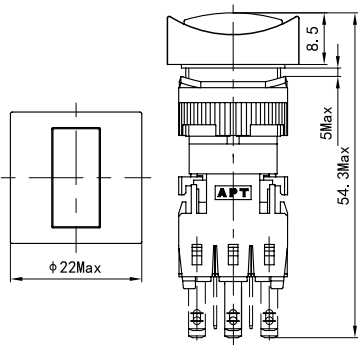
- 具有焊接和插拔式两种接线方式，如采用插拔式接线，建议使用通用插套（2.8x0.5mm）连接，并套上护套。
- 如需焊接接线：A. 手工焊 25W，3秒以内；B. 自动焊 240℃，3秒以内。  
焊好后一分钟之内不施加外力，然后套上护套，请勿使用熔剂助焊，避免溶剂渗入开关内部，造成产品损害。
- 按钮应用手操作，严禁用其它器具替代操作！

## Φ 16 LA39-G 系列按钮选型

名称	样式	工作状态	接点	型号	颜色	外形尺寸	
圆形按钮		瞬动	11	LA39-G11/ ▲	<ul style="list-style-type: none"> <li>● 红 - r</li> <li>● 绿 - g</li> <li>● 黄 - y</li> <li>○ 白 - w</li> <li>● 蓝 - b</li> </ul>		
			22	LA39-G22/ ▲			
			33	LA39-G33/ ▲			
		自锁	11	LA39-G11T/ ▲			
			22	LA39-G22T/ ▲			
			33	LA39-G33T/ ▲			
方形按钮		瞬动	11	LA39-G11F/ ▲			
			22	LA39-G22F/ ▲			
			33	LA39-G33F/ ▲			
		自锁	11	LA39-G11TF/ ▲			
			22	LA39-G22TF/ ▲			
			33	LA39-G33TF/ ▲			
矩形按钮		瞬动	11	LA39-G11J/ ▲			
			22	LA39-G22J/ ▲			
			33	LA39-G33J/ ▲			
		自锁	11	LA39-G11TJ/ ▲			
			22	LA39-G22TJ/ ▲			
			33	LA39-G33TJ/ ▲			
琴键形按钮		瞬动	11	LA39-G11Q/ ▲			
			22	LA39-G22Q/ ▲			
			33	LA39-G33Q/ ▲			
		自锁	11	LA39-G11TQ/ ▲			
			22	LA39-G22TQ/ ▲			
			33	LA39-G33TQ/ ▲			


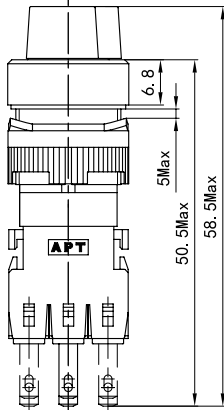

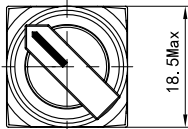

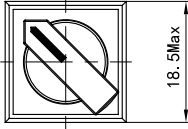
说明: 斜线后的▲填写颜色。

## Φ 16 LA39-G 系列按钮选型

名称	样式	工作状态	接点	型号	颜色	灯电压	外形尺寸
带灯圆形按钮		瞬动	11	LA39-G11D/ ▲★			
			22	LA39-G22D/ ▲★			
			33	LA39-G33D/ ▲★			
		自锁	11	LA39-G11TD/ ▲★			
			22	LA39-G22TD/ ▲★			
			33	LA39-G33TD/ ▲★			
带灯方形按钮		瞬动	11	LA39-G11DF/ ▲★	LED 灯: 20-AC/DC 5V 21-AC/DC 6V 22-AC/DC 12V 23-AC/DC 24V 16-AC/DC 30V		
			22	LA39-G22DF/ ▲★			
			33	LA39-G33DF/ ▲★			
		自锁	11	LA39-G11TDF/ ▲★			
			22	LA39-G22TDF/ ▲★			
			33	LA39-G33TDF/ ▲★			
带灯矩形按钮		瞬动	11	LA39-G11DJ/ ▲★	● 红 - r ● 绿 - g ● 黄 - y ○ 白 - w ● 蓝 - b		
			22	LA39-G22DJ/ ▲★			
			33	LA39-G33DJ/ ▲★			
		自锁	11	LA39-G11TDJ/ ▲★			
			22	LA39-G22TDJ/ ▲★			
			33	LA39-G33TDJ/ ▲★			
带灯琴键形按钮		瞬动	11	LA39-G11DQ/ ▲★			
			22	LA39-G22DQ/ ▲★			
			33	LA39-G33DQ/ ▲★			
		自锁	11	LA39-G11TDQ/ ▲★			
			22	LA39-G22TDQ/ ▲★			
			33	LA39-G33TDQ/ ▲★			


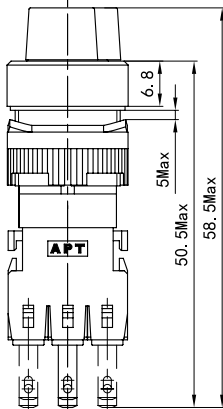

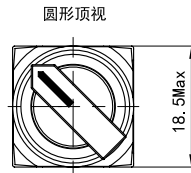

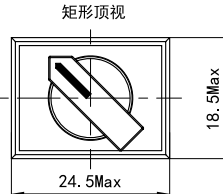
说明: 斜线后的▲填写颜色, ★填写带灯的电压等级。

## Φ 16 LA39-G 系列按钮选型

名称	样式	手柄位置	接点	型号	颜色	外形尺寸
圆形二位置旋钮		二位置定位 L R 90°	11	LA39-G11X/ ▲	<ul style="list-style-type: none"> <li>● 红 - r</li> <li>● 绿 - g</li> <li>● 黄 - y</li> <li>● 蓝 - b</li> <li>● 黑 - k</li> </ul>	
			22	LA39-G22X/ ▲		
			33	LA39-G33X/ ▲		
		二位置右复位 L R 90°	11	LA39-G11X/ ▲ fu		
			22	LA39-G22X/ ▲ fu		
			33	LA39-G33X/ ▲ fu		
方形二位置旋钮		二位置定位 L R 90°	11	LA39-G11XF/ ▲	<ul style="list-style-type: none"> <li>● 红 - r</li> <li>● 绿 - g</li> <li>● 黄 - y</li> <li>● 蓝 - b</li> <li>● 黑 - k</li> </ul>	
			22	LA39-G22XF/ ▲		
			33	LA39-G33XF/ ▲		
		二位置右复位 L R 90°	11	LA39-G11XF/ ▲ fu		
			22	LA39-G22XF/ ▲ fu		
			33	LA39-G33XF/ ▲ fu		
矩形二位置旋钮		二位置定位 L R 90°	11	LA39-G11XJ/ ▲	<ul style="list-style-type: none"> <li>● 红 - r</li> <li>● 绿 - g</li> <li>● 黄 - y</li> <li>● 蓝 - b</li> <li>● 黑 - k</li> </ul>	
			22	LA39-G22XJ/ ▲		
			33	LA39-G33XJ/ ▲		
		二位置右复位 L R 90°	11	LA39-G11XJ/ ▲ fu		
			22	LA39-G22XJ/ ▲ fu		
			33	LA39-G33XJ/ ▲ fu		

说明: 斜线后的▲填写颜色。


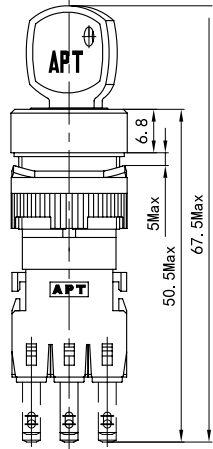





## Φ 16 LA39-G 系列按钮选型

名称	样式	手柄位置	接点	型号	颜色	外形尺寸				
圆形三位置旋钮		三位置定位 L C R 45° 45°	22	LA39-G22XS/ ▲	<ul style="list-style-type: none"> <li>● 红 - r</li> <li>● 绿 - g</li> <li>● 黄 - y</li> <li>● 蓝 - b</li> <li>● 黑 - k</li> </ul>					
			33	LA39-G33XS/ ▲						
		三位置左复位 L C R 45° 45°	22	LA39-G22XS/ ▲ f						
			33	LA39-G33XS/ ▲ f						
		三位置右复位 L C R 45° 45°	22	LA39-G22XS/ ▲ fu						
			33	LA39-G33XS/ ▲ fu						
		三位置左右复位 L C R 45° 45°	22	LA39-G22XS/ ▲ ffu						
			33	LA39-G33XS/ ▲ ffu						
		方形三位置旋钮		三位置定位 L C R 45° 45°			22	LA39-G22XSF/ ▲	<ul style="list-style-type: none"> <li>● 红 - r</li> <li>● 绿 - g</li> <li>● 黄 - y</li> <li>● 蓝 - b</li> <li>● 黑 - k</li> </ul>	
							33	LA39-G33XSF/ ▲		
				三位置左复位 L C R 45° 45°			22	LA39-G22XSF/ ▲ f		
							33	LA39-G33XSF/ ▲ f		
三位置右复位 L C R 45° 45°	22			LA39-G22XSF/ ▲ fu						
	33			LA39-G33XSF/ ▲ fu						
三位置左右复位 L C R 45° 45°	22			LA39-G22XSF/ ▲ ffu						
	33			LA39-G33XSF/ ▲ ffu						
矩形三位置旋钮		三位置定位 L C R 45° 45°	22	LA39-G22XSJ/ ▲	<ul style="list-style-type: none"> <li>● 红 - r</li> <li>● 绿 - g</li> <li>● 黄 - y</li> <li>● 蓝 - b</li> <li>● 黑 - k</li> </ul>					
			33	LA39-G33XSJ/ ▲						
		三位置左复位 L C R 45° 45°	22	LA39-G22XSJ/ ▲ f						
			33	LA39-G33XSJ/ ▲ f						
		三位置右复位 L C R 45° 45°	22	LA39-G22XSJ/ ▲ fu						
			33	LA39-G33XSJ/ ▲ fu						
		三位置左右复位 L C R 45° 45°	22	LA39-G22XSJ/ ▲ ffu						
			33	LA39-G33XSJ/ ▲ ffu						

说明: 斜线后的▲填写颜色。


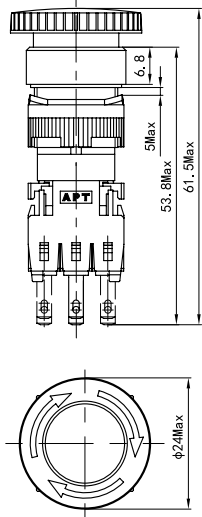

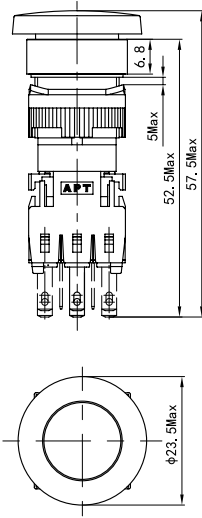

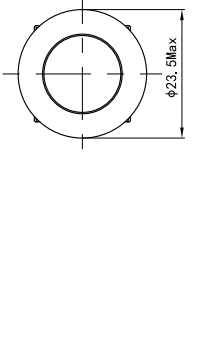


### Φ 16 LA39-G 系列按钮选型

名称	样式	手柄位置	接点	型号	外形尺寸
圆形二位置钥匙钮		二位置定位 L R $\searrow$ 90° 二位置右复位 L R $\searrow$ 90°	11	LA39-G11Y/ □	
			22	LA39-G22Y/ □	
			33	LA39-G33Y/ □	
			11	LA39-G11Y/ □ fu	
			22	LA39-G22Y/ □ fu	
			33	LA39-G33Y/ □ fu	
圆形三位置钥匙钮		三位置定位 L C R $\searrow$ 45° $\searrow$ 45° 三位置左复位 L C R $\searrow$ 45° $\searrow$ 45° 三位置右复位 L C R $\searrow$ 45° $\searrow$ 45° 三位置左右复位 L C R $\searrow$ 45° $\searrow$ 45°	22	LA39-G22YS/ □	
			33	LA39-G33YS/ □	
			22	LA39-G22YS/ □ f	
			33	LA39-G33YS/ □ f	
			22	LA39-G22YS/ □ fu	
			33	LA39-G33YS/ □ fu	
方形二位置钥匙钮		二位置定位 L R $\searrow$ 90° 二位置右复位 L R $\searrow$ 90°	11	LA39-G11YF/ □	
			22	LA39-G22YF/ □	
			33	LA39-G33YF/ □	
			11	LA39-G11YF/ □ fu	
			22	LA39-G22YF/ □ fu	
			33	LA39-G33YF/ □ fu	
方形三位置钥匙钮		三位置定位 L C R $\searrow$ 45° $\searrow$ 45° 三位置左复位 L C R $\searrow$ 45° $\searrow$ 45° 三位置右复位 L C R $\searrow$ 45° $\searrow$ 45° 三位置左右复位 L C R $\searrow$ 45° $\searrow$ 45°	22	LA39-G22YSF/ □	
			33	LA39-G33YSF/ □	
			22	LA39-G22YSF/ □ f	
			33	LA39-G33YSF/ □ f	
			22	LA39-G22YSF/ □ fu	
			33	LA39-G33YSF/ □ fu	
矩形二位置钥匙钮		二位置定位 L R $\searrow$ 90° 二位置右复位 L R $\searrow$ 90°	11	LA39-G11YJ/ □	
			22	LA39-G22YJ/ □	
			33	LA39-G33YJ/ □	
			11	LA39-G11YJ/ □ fu	
			22	LA39-G22YJ/ □ fu	
			33	LA39-G33YJ/ □ fu	
矩形三位置钥匙钮		三位置定位 L C R $\searrow$ 45° $\searrow$ 45° 三位置左复位 L C R $\searrow$ 45° $\searrow$ 45° 三位置右复位 L C R $\searrow$ 45° $\searrow$ 45° 三位置左右复位 L C R $\searrow$ 45° $\searrow$ 45°	22	LA39-G22YSJ/ □	
			33	LA39-G33YSJ/ □	
			22	LA39-G22YSJ/ □ f	
			33	LA39-G33YSJ/ □ f	
			22	LA39-G22YSJ/ □ fu	
			33	LA39-G33YSJ/ □ fu	



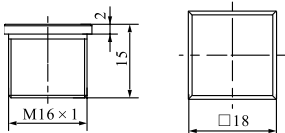
说明: 斜线后的□填写钥匙可拨出的位置: 左 (L)、中 (C)、右 (R)。

## Φ 16 LA39-G 系列按钮选型

名称	样式	工作状态	接点	型号	颜色	灯电压	外形尺寸
急停按钮		按下锁定, 右转 45°C 复位	11	LA39-G11Z/ ▲	● 红 - r		
			22	LA39-G22Z/ ▲			
			33	LA39-G33Z/ ▲			
蘑菇按钮		瞬动	11	LA39-G11M/ ▲	● 红 - r ● 绿 - g ● 黄 - y ○ 白 - w ● 蓝 - b		
			22	LA39-G22M/ ▲			
			33	LA39-G33M/ ▲			
		自锁	11	LA39-G11MT/ ▲			
			22	LA39-G22MT/ ▲			
			33	LA39-G33MT/ ▲			
带灯蘑菇按钮		瞬动	11	LA39-G11MD/ ▲★	● 红 - r ● 绿 - g ● 黄 - y ○ 白 - w ● 蓝 - b	LED 灯: 20-AC/DC 5V 21-AC/DC 6V 22-AC/DC 12V 23-AC/DC 24V 24-AC/DC 36V 16-AC/DC 30V	
			22	LA39-G22MD/ ▲★			
			33	LA39-G33MD/ ▲★			
		自锁	11	LA39-G11MTD/ ▲★			
			22	LA39-G22MTD/ ▲★			
			33	LA39-G33MTD/ ▲★			

说明: 斜线后的▲填写颜色, ★填写带灯的电压等级。

## Φ 16 LA39-G 系列按钮附件

名称	样式	型号	说明	作用	外形尺寸
防护罩		F- I	用于圆形和方形头部	防止误操作	
		F- II	用于矩形头部		
面板塞		F- III	塞面板空孔 (圆形头部)	装饰	
		F- IV	塞面板空孔 (方形头部)		
		F- V	塞面板空孔 (矩形头部)		

## Φ 16 LA39-G 系列按钮附件

名称	样式	型号	说明	作用	外形尺寸
紧固螺母		F- VIII	材料为塑料	Φ16 按钮和指示灯的紧固作用	
		F- IX	材料为金属		
压圈		F- X		防止按钮转动	
触点模块		F- XI		触点自由组合用	
仿真装置		F- XII		用于填充未安装触点模块的位置	

# APT



# LA39<sub>F</sub>

## 系列按钮

### LA39 series Pushbutton

#### 产品特点

- LA39-F 系列按钮规格、品种齐全。按头部形状可分为圆形、方形、矩形，按品种分有一般按钮、带灯按钮等。
- LA39-F 系列按钮具有美观的外形、清澈透明的 LED 照明灯光和独特而可靠的内部结构。可更加满足用户对面板小型化、集约化控制的要求。

# LA39-F



### ◎ 适用范围

LA39-F 系列按钮适用于交流 50Hz (60Hz) 电压 AC/DC 220V 的程控装置、电子电器控制电路、机械、电讯、医疗仪器以及仪器仪表等各领域作控制信号、联锁等配套使用。

### ◎ 型号说明

对应编号	LA39-F-□□□□/□□□□								
	1	2	3	4	5	6	7	8	9
1	按钮型号								
2	设计序号								
3	规格代号 安装孔为 $\Phi 12$ ，触点形式为 C 型的规格								
4	触点数 11: 一常开一常闭      22: 二常开二常闭								
5	辅助型号 无标注: 一般钮      D: 带灯钮      T: 自锁钮      TD: 带灯自锁钮								
6	头部形状 无标注: 圆形      F: 方形      J: 矩形								
7	颜色代码 ● 红 - r   ● 绿 - g   ● 黄 - y   ○ 白 - w   ● 蓝 - b   ● 黑 - k								
8	电压代码 21: DC 6V 外接电阻 240 $\Omega$ 1/2W    22: DC 12V 外接电阻 680 $\Omega$ 1W    23: DC 24V 外接电阻 1.3K $\Omega$ 1W    灯珠类型: LED								
9	辅助代码 无标注: 按常规型号供货    有标注: 按要求标注, 标注的代码由 1-10 位字符组成, 用来标识供货信息								

### ◎ 技术参数

工作温度	-25 $^{\circ}\text{C}$ ~ +55 $^{\circ}\text{C}$ 24h 内的平均温度不超过 +35 $^{\circ}\text{C}$
工作湿度	$\leq 90\% \text{RH}$ , 当温度超过 40 $^{\circ}\text{C}$ 时相对湿度不大于 50%
接触电阻	$\leq 100 \text{m}\Omega$
绝缘电阻	$\geq 100 \text{M}\Omega$
工频耐压	AC 1500V    50Hz · 1min
机械寿命	一般钮、带灯钮 20 万次 (1200 次 / 小时)      自锁钮 10 万次 (1200 次 / 小时)
电气寿命	一般钮、带灯钮 20 万次 (1200 次 / 小时)      自锁钮 10 万次 (1200 次 / 小时)
头部防护等级	IP40

#### 说明

- LA39-F 系列按钮体积较小, 为了确保此系列带灯按钮的灯亮度及使用寿命, 用户需要在产品外部串联阻流电阻 (由我司提供)。阻流电阻参数可见本页型号说明表中的电压代码栏。

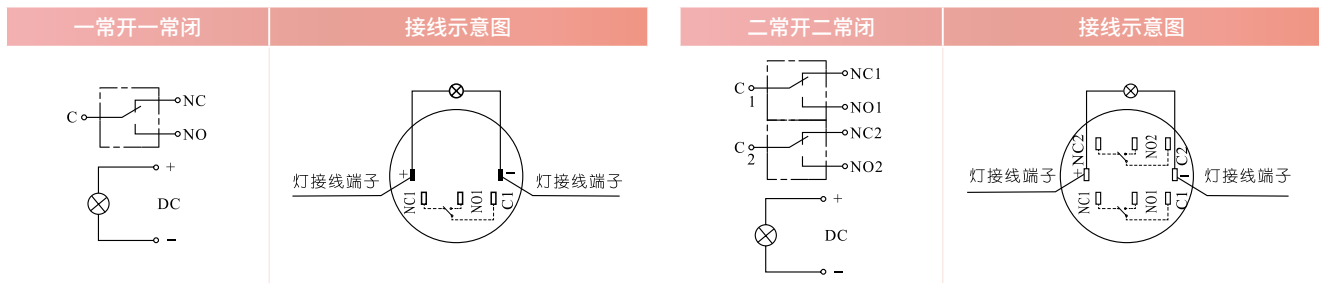
## ◎ 结构特点

- 结构件采用先进的卡扣自锁形式联接，安全、可靠、装拆方便。
- 触点采用瞬时机构的转换形式，操作轻便、快速、接触可靠。
- 精选国内外优质金属、塑胶材料，采用先进的精密制造和加工处理工艺，保证了产品精度和质量达到设计要求。
- 触点采用优质银合金，通断可靠，寿命较长。
- 带灯按钮的钮头色彩鲜艳，灯光柔和醒目，颜色有红、绿、黄、蓝、白等多个品种供用户选用。
- 根据用户操作指示的要求，可配置各种形式（符号、字母、文字等）的标志或指示牌。

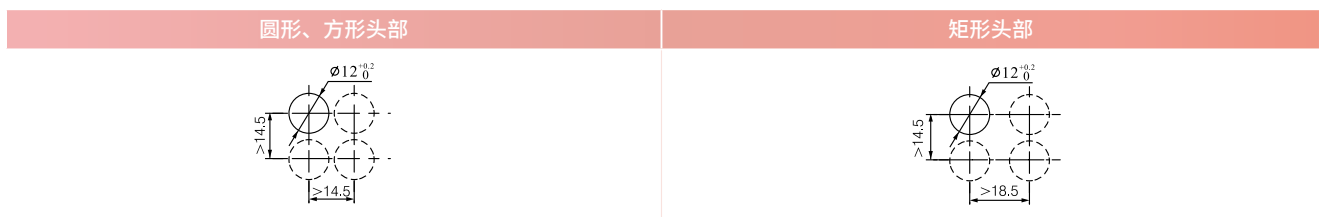
## ◎ 额定触点容量

额定绝缘电压 $U_i$		250V		
约定发热电流 $I_{th}$		3A		
使用类别	额定工作电压 $U_e$	24V	110V	220V
AC-15	额定工作电流 $I_e$	2A	1A	0.5A
DC-13		0.7A	0.2A	0.1A

## ◎ 触点形式及接线示意图



## ◎ 安装开孔尺寸


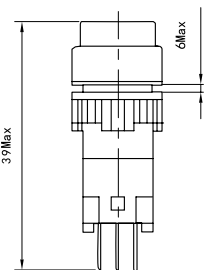

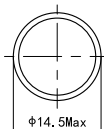
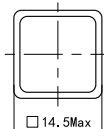
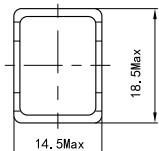



### 说明

- 接线：在 20W/5 秒或 260°C /3 秒以内焊接端子，不施加外力给端子。焊接时烙铁不要触及外壳。接线时要防止应力作用于端子上，既不要弯曲或提升端子，也不要向端子施加外力。
- 对于自锁按钮，在更换元件前应确保按钮处于释放位置，如更换处于锁定位置的按钮可能会损坏内部机构！
- 按钮应用手操作，严禁用其它器具替代操作！




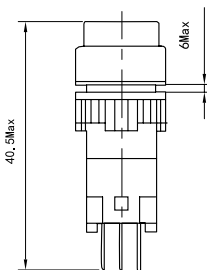

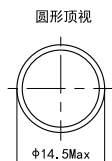


### Φ 12 LA39-F 系列按钮选型

名称	样式	工作状态	接点	型号	颜色	外形尺寸	
圆形按钮		瞬动	11	LA39-F11/ ▲	● 红 - r ● 绿 - g ● 黄 - y ○ 白 - w ● 蓝 - b ● 黑 - k	 <p>39Max</p> <p>Φmax</p>	
			22	LA39-F22/ ▲			
		自锁	11	LA39-F11T/ ▲			
			22	LA39-F22T/ ▲			
方形按钮		瞬动	11	LA39-F11F/ ▲			 <p>圆形顶视</p> <p>Φ14.5Max</p>
			22	LA39-F22F/ ▲			 <p>方形顶视</p> <p>□14.5Max</p>
		自锁	11	LA39-F11TF/ ▲			 <p>矩形顶视</p> <p>14.5Max</p> <p>18.5Max</p>
			22	LA39-F22TF/ ▲			
矩形按钮		瞬动	11	LA39-F11J/ ▲			
			22	LA39-F22J/ ▲			
		自锁	11	LA39-F11TJ/ ▲			
			22	LA39-F22TJ/ ▲			

#### 说明

- 斜线后的▲填写颜色。
- LA39-F 系列按钮体积较小，为了确保此系列带灯按钮的灯亮度及使用寿命，用户需要在产品外部串联阻流电阻（由我司提供）。

## Φ 12 LA39-F 系列按钮选型

名称	样式	工作状态	接点	型号	颜色	灯电压	外形尺寸
带灯圆形按钮		瞬动	11	LA39-F11D/▲★	● 红 - r ● 绿 - g ● 黄 - y ○ 白 - w ● 蓝 - b	21-AC/DC 6V 22-AC/DC 12V 23-AC/DC 24V	
			22	LA39-F22D/▲★			
		自锁	11	LA39-F11TD/▲★			
			22	LA39-F22TD/▲★			
带灯方形按钮		瞬动	11	LA39-F11DF/▲★	● 红 - r ● 绿 - g ● 黄 - y ○ 白 - w ● 蓝 - b	21-AC/DC 6V 22-AC/DC 12V 23-AC/DC 24V	
			22	LA39-F22DF/▲★			
		自锁	11	LA39-F11TDF/▲★			
			22	LA39-F22TDF/▲★			
带灯矩形按钮		瞬动	11	LA39-F11DJ/▲★	● 红 - r ● 绿 - g ● 黄 - y ○ 白 - w ● 蓝 - b	21-AC/DC 6V 22-AC/DC 12V 23-AC/DC 24V	
			22	LA39-F22DJ/▲★			
		自锁	11	LA39-F11TDJ/▲★			
			22	LA39-F22TDJ/▲★			

### 说明

- 斜线后的▲填写颜色，★填写带灯的电压等级。
- LA39-F 系列按钮体积较小，为了确保此系列带灯按钮的灯亮度及使用寿命，用户需要在产品外部串联阻流电阻（由我司提供）。

# APT



# AD16

## 系列指示灯和蜂鸣器

### AD16 series Pushbutton and Indicator

#### 产品特点

- AD16 系列指示灯均采用高亮纯色 LED 发光芯片为光源，寿命长、耗能低、体积小、重量轻。我司相继推出 AD16-22 型、AD16-16A、B 型、AD16-12A 型指示灯以亮度高，可靠性好，造型美观和制作精巧为特点，普遍得到广大用户的好评，为满足用户日益提高的品质和审美要求，我们又开发出 AD16-22B 型，C 型、D 型、E 型、H 型、P 型（平面型）I 型（户外型）双色灯、位置指示器、闪光蜂鸣器及超短型指示灯等 22 系列和 AD16-16C 型、CF 型、CJ 型、G 型（户外型）指示灯以及 AD-16M 型、MF 型、MJ 型蜂鸣器等 16 系列产品。并采用了与 LA39 系列按钮风格相一致的外观设计，灯罩内可刻印各种国际标准符号或定制符号，灯罩采用高强度聚碳酸酯制成，具有良好的抗冲击性能，内置螺钉式接线，更安全、方便，所有的改进都将使您的选用更方便，设计更完美。
- AD16 系列指示灯适用于电力、电讯、机床、船舶、纺织、印刷、矿山机械等设备的线路中作指示信号、预告信号、事故信号及其他指示用信号。

符合标准：IEC 60947-5-1 GB/T 14048.5

# AD16



## ◎ 型号说明

对应编号	AD 16 - <input type="text"/> <input type="text"/> / <input type="text"/> <input type="text"/> <input type="text"/> <input type="text"/> <input type="text"/> <input type="text"/> <input type="text"/> <input type="text"/>								
	1	2	3	4	5	6	7	8	9
1	指示灯型号	指示灯型号 + 设计序号							
2	基本规格代号	表示开孔尺寸							
3	辅助规格代号	用 A、B、C、D 表示同一颈部尺寸的不同型号							
4	颜色代码	● 红 - r ● 绿 - g ● 黄 - y ○ 白 - w ● 蓝 - b							
5	电压代码	二位数字表示 (详见电压等级代码表)							
6	产品规格	无字母为标准形, 超短型时标注“S”(DC220V 以上无超短型) B-连续 (B 只限于蜂鸣器或闪光蜂鸣器、无 - 间断闪光)							
7	性能代码	无 - 常规 H-高亮 K+电压: 抗干扰 D-单向导通 V-声光分开							
8	应用环境	无 - 常规 TH- 湿热型 头部防护等级: IP65、IP40、IP54 (蜂鸣器头部防护等级: IP30) 定制时标注: IP54、IP65							
9	辅助代码	无标注: 按常规型号供货 有标注: 按要求标注, 标注的代码由 1-10 位字符组成, 用来标识供货信息							


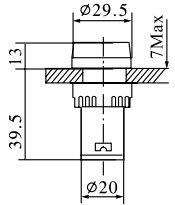

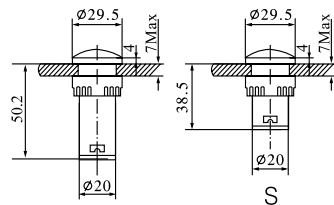

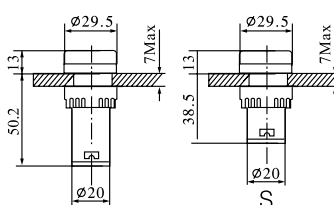

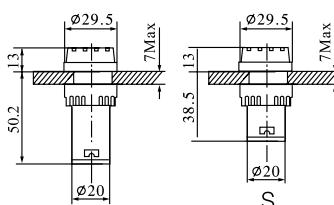
## ◎ 技术参数

工频耐压	AC 1890V 50Hz · 1min	使用频率	AC50~60Hz
绝缘电阻	≥100MΩ	工作温度	-25°C ~ +55°C 24h 内的平均温度不超过 +35°C
交流指示灯允许电压波动	±20%	工作湿度	≤90%RH, 当温度超过 40°C 时相对湿度不大于 50%
连续工作寿命	≥30000 小时	振动频率	在振动频率为 2-80Hz, 加速度为 0.7g 下能正常工作
光亮度	≥100cd/m <sup>2</sup>	污染等级	3 级, 安装类别 III 类
相对漏电起痕指数	CTI≥175	应用环境	有“TH”标志的能在湿热带环境下工作

## ◎ 电压等级代码表

电压代码	电源	电压 (V)	电流 (mA)	可选抗干扰电压规格 (V)			
21	AC/DC	6V	15(g.w), 25(b), 35(r.y)	K3			
22		12V		K3	K6		
23		24V		K5	K10		
24		36V		K5	K10		
25		48V	15	K5	K10	K20	
26		110V		K20	K40	K60	
27		127V		K20	K40	K60	
28		220V	10	K30	K60	K90	K120
33		270V		K30	K60	K90	K120
29		380V		K30	K60	K90	K120
34		400V		K30	K60	K90	K120
35		440V		K30	K60	K90	K120
30		500V		8	K30	K60	K90
31		AC	220V	15	K30	K60	K90
40	230V		K30		K60	K90	K120
41	240V		K30		K60	K90	K120
32	380V		18		K30	K60	K90


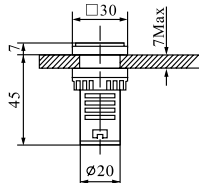


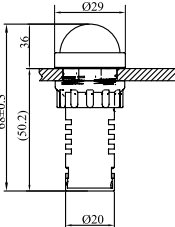

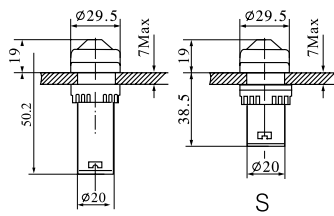

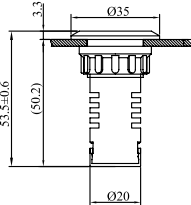
## Φ 22 AD16-22 系列指示灯选型

名称	样式	型号	颜色	工作电压	外形尺寸
Φ22 B型		AD16-22B/ ▲★	<ul style="list-style-type: none"> <li>● 红 - r</li> <li>● 绿 - g</li> <li>● 黄 - y</li> <li>○ 白 - w</li> <li>● 蓝 - b</li> </ul>	21-AC/DC 6V 22-AC/DC 12V 23-AC/DC 24V 24-AC/DC 36V 25-AC/DC 48V 26-AC/DC 110V 27-AC/DC 127V 28-AC/DC 220V 33-AC/DC 270V 29-AC/DC 380V 34-AC/DC 400V 35-AC/DC 440V 30-AC/DC 500V 31-AC 220V 40-AC 230V 41-AC 240V 32-AC 380V	
Φ22 C型		AD16-22C/ ▲★			
		AD16-22C/ ▲★ S S: 短壳			
Φ22 D型		AD16-22D/ ▲★			
		AD16-22D/ ▲★ S S: 短壳			
Φ22 E型		AD16-22E/ ▲★  AD16-22E/ ▲★ S S: 短壳			

### 说明

- 短壳指示灯适合于安装空间较为狭小的地方。所有短壳指示灯均适用开孔 Φ22.5、Φ25，Φ25 需配套变径圈使用。
- DC 电源的指示灯可适用于 AC 电源。
- 因散热条件关系，短壳指示灯没有 AC/DC220V 及以上电压等级。
- 型号斜线后的▲填写颜色，★填写带灯的电压等级。

## Φ 22 AD16-22 系列指示灯选型

名称	样式	型号	颜色	工作电压	外形尺寸
Φ22 F 型		AD16-22F/▲★		21-AC/DC 6V 22-AC/DC 12V 23-AC/DC 24V 24-AC/DC 36V 25-AC/DC 48V	 安装开孔 Φ22.5、Φ25
Φ22 I 型	  户外式指示灯，亮度为普通的 3 倍； 头部防护等级默认为 IP65。	AD16-22I/▲★ AD16-22I/▲★-JW	● 红 - r ● 绿 - g ● 黄 - y ○ 白 - w ● 蓝 - b	26-AC/DC 110V 27-AC/DC 127V 28-AC/DC 220V 33-AC/DC 270V 29-AC/DC 380V 34-AC/DC 400V 35-AC/DC 440V 30-AC/DC 500V	 安装开孔 Φ22.5、Φ25
Φ22 H 型		AD16-22H/▲★ AD16-22H/▲★ S S: 短壳		40-AC 230V 41-AC 240V 32-AC 380V	 安装开孔 Φ22.5、Φ25
Φ22 P 型		AD16-22P/▲★		DC 最高电压 220V AC 最高电压 380V	 安装开孔 Φ22.5、Φ25

### 说明

- 短壳指示灯适合于安装空间较为狭小的地方。所有短壳指示灯均适用开孔 Φ22.5、Φ25，Φ25 需配套变径圈使用。
- DC 电源的指示灯可适用于 AC 电源。
- 因散热条件关系，短壳指示灯没有 AC/DC220V 及以上电压等级。
- 型号斜线后的▲填写颜色，★填写带灯的电压等级。

## Φ 22 Φ 30 AD16 系列蜂鸣器 / 闪光灯选型


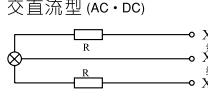
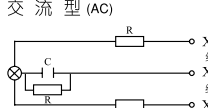
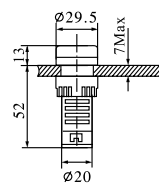

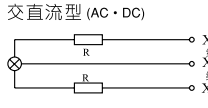
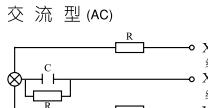
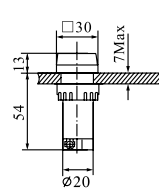

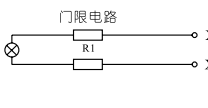
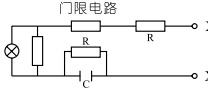
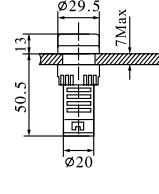

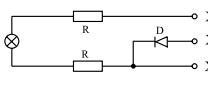
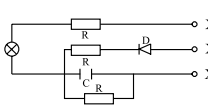
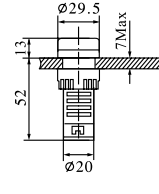
名称	样式	型号	颜色	工作电压	外形尺寸	说明
蜂鸣器		AD16-22MK ★	● 黑 - k			蜂鸣器为间断发音或连续发音，音量为10cm/80分贝。
闪光蜂鸣器		AD16-22SMI/▲★ AD16-22SMI/▲★ S S: 短壳	● 红 - r ● 绿 - g ● 黄 - y	21-AC/DC 6V 22-AC/DC 12V 23-AC/DC 24V 24-AC/DC 36V 25-AC/DC 48V 26-AC/DC 110V 27-AC/DC 127V 28-AC/DC 220V	 闪光蜂鸣器 S 型	蜂鸣器为间断发音或闪光，音量为10cm/80分贝，可订制连续发音/长亮。 S 短壳闪光蜂鸣器可做电压： 21-AC/DC 6V 22-AC/DC 12V 23-AC/DC 24V 24-AC/DC 36V
闪光灯		AD16-22SI/▲★	● 红 - r ● 绿 - g ● 黄 - y ○ 白 - w ● 蓝 - b	31-AC 220V 40-AC 230V 41-AC 240V 32-AC 380V	 安装开孔 Φ22.5、Φ25	
Φ 30 蜂鸣器		AD16-30MW/w AD16-30M/w ★	警笛音-W/ ○ 白 - w		 安装开孔 Φ30.5	1、音量为10cm/100分贝。 2、蜂鸣器可做连续和间断发音，默认为间断，需要订连续发音时，在电压代码后面加C。 3、警笛音只能做110V及以下电压规格。

### 说明

- 短壳闪光蜂鸣器适合于安装空间较为狭小的地方。  
短壳闪光蜂鸣器均适用开孔 Φ22.5、Φ25，Φ25 需配套变径圈使用。
- 型号斜线后的▲填写颜色，★填写电压等级。



## Φ 22 AD16-22 系列特殊用途指示灯选型

名称	样式	型号	颜色	工作电压	内部接线示意图	外形尺寸	说明
圆型双色灯		AD16-22D/ ▲★	● 红 - r ● 绿 - g	22-AC/DC 12V 23-AC/DC 24V 24-AC/DC 36V 25-AC/DC 48V 26-AC/DC 110V 27-AC/DC 127V 28-AC/DC 220V 33-AC/DC 270V 34-AC/DC 400V	交直流型 (AC·DC)  交流型 (AC) 		<b>警告:</b> 1. 当使用交流型指示灯时, 接线决不可接错, 否则会损坏指示灯。 2. 该灯为红、绿双色灯, 如需其它颜色请另说明。
方型双色灯		AD16-22BF/ ▲★	● 红 - r ● 绿 - g	29-AC/DC 380V 31-AC 220V 40-AC 230V 41-AC 240V 32-AC 380V	交直流型 (AC·DC)  交流型 (AC) 		1. 当使用交流型指示灯时, 接线决不可接错, 否则会损坏指示灯。 2. 该灯为红、绿双色灯, 如需其它颜色请另说明。
抗干扰指示灯		AD16-22 ■ / ▲★ -K	● 红 - r ● 绿 - g ● 黄 - y ○ 白 - w ● 蓝 - b	21-AC/DC 6V 22-AC/DC 12V 23-AC/DC 24V 24-AC/DC 36V 25-AC/DC 48V 26-AC/DC 110V 27-AC/DC 127V 28-AC/DC 220V 29-AC/DC 380V 33-AC/DC 270V 34-AC/DC 400V 35-AC/DC 440V 29-AC/DC 380V 31-AC 220V 40-AC 230V 41-AC 240V 32-AC 380V	门限电路  门限电路 		1. B 型及其它型短壳没有 AC/DC220V 及以上电压。 2. 建议门限值不要太高, 如干扰电压过高, 请检查布线情况。
试验型指示灯		AD16-22DY/ ▲★	● 红 - r ● 绿 - g ● 黄 - y ○ 白 - w ● 蓝 - b	23-AC/DC 24V 24-AC/DC 36V 25-AC/DC 48V 26-AC/DC 110V 27-AC/DC 127V 28-AC/DC 220V 31-AC 220V 40-AC 230V 41-AC 240V 32-AC 380V	 		不可长时间处于试验状态。

说明: 型号斜线前的■填写 B、C、D 型等。斜线后▲填写颜色, ★填写带灯的电压等级。交流双色灯不允许接线错误 (如 X1、X2 连接)。


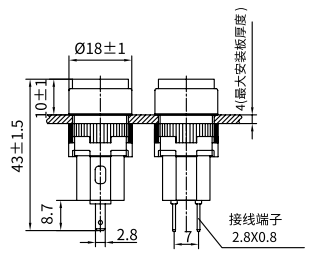

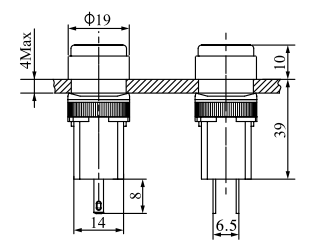

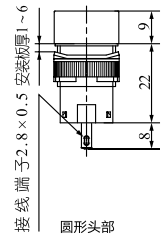

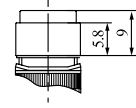

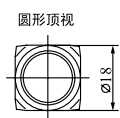
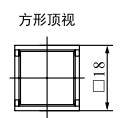
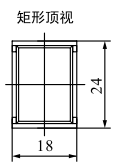
## Φ 22 AD16-22 系列位置指示器选型

名称	样式	型号	颜色	工作电压	外形尺寸	说明																																							
隔离刀闸位置指示器		AD16-22W/G ★ 圆型	X0X1 通电时 ■ 发绿光																																										
		AD16-22WF/G ★ 方型	X0X2 通电时 ■ 发红光																																										
断路器位置指示器		AD16-22W/D ★ 圆型	X0X1 通电时 ■ 发红光	23-AC/DC 24V 24-AC/DC 36V 25-AC/DC 48V 26-AC/DC 110V 27-AC/DC 127V 28-AC/DC 220V 31-AC 220V 40-AC 230V 41-AC 240V 32-AC 380V	 圆形	<table border="1"> <thead> <tr> <th colspan="3">发光形式</th> <th rowspan="2">型号</th> </tr> <tr> <th>X0-X1</th> <th>X0-X2</th> <th>X1-X2</th> </tr> </thead> <tbody> <tr> <td></td> <td></td> <td></td> <td>AD16-22W/D</td> </tr> <tr> <td></td> <td></td> <td></td> <td>AD16-22W/D-S1</td> </tr> <tr> <td></td> <td></td> <td></td> <td>AD16-22W/D-S2</td> </tr> <tr> <td></td> <td></td> <td></td> <td>AD16-22W/D-S3</td> </tr> <tr> <td></td> <td></td> <td></td> <td>AD16-22W/D-S4</td> </tr> <tr> <td></td> <td></td> <td></td> <td>AD16-22W/D-S5</td> </tr> <tr> <td></td> <td></td> <td></td> <td>AD16-22W/D-S6</td> </tr> <tr> <td></td> <td></td> <td></td> <td>AD16-22W/D-S7</td> </tr> </tbody> </table>	发光形式			型号	X0-X1	X0-X2	X1-X2				AD16-22W/D				AD16-22W/D-S1				AD16-22W/D-S2				AD16-22W/D-S3				AD16-22W/D-S4				AD16-22W/D-S5				AD16-22W/D-S6				AD16-22W/D-S7
	发光形式						型号																																						
	X0-X1	X0-X2	X1-X2																																										
							AD16-22W/D																																						
							AD16-22W/D-S1																																						
							AD16-22W/D-S2																																						
							AD16-22W/D-S3																																						
							AD16-22W/D-S4																																						
			AD16-22W/D-S5																																										
			AD16-22W/D-S6																																										
			AD16-22W/D-S7																																										
	AD16-22WF/D ★ 方型	X0X2 通电时 ■ 发红光	 方形																																										
接地位置指示器		AD16-22W/N ★ 圆型			X1X2 通电时 ■ 发红光																																								
		AD16-22WF/N ★ 方型																																											

安装开孔 Φ22.5、Φ25


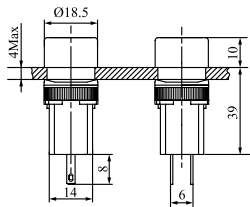

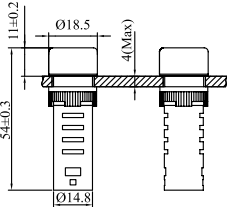

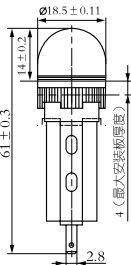
说明：隔离刀闸位置指示灯、断路器位置指示灯不允许接线错误（如 X1、X2 连接）。斜线后★填写电压等级。

## Φ 16 AD16-16 系列指示灯选型

名称	样式	型号	颜色	工作电压	外形尺寸
接插式接线指示灯		AD16-16A/ ▲★		20-AC/DC 5V 21-AC/DC 6V 22-AC/DC 12V 23-AC/DC 24V 24-AC/DC 36V 25-AC/DC 48V 18-AC/DC 75V 26-AC/DC 110V 28-AC/DC 220V 31-AC 220V 32-AC 380V	
		AD16-16B/ ▲★			
圆形指示灯		AD16-16C/ ▲★	● 红 - r ● 绿 - g ● 黄 - y ○ 白 - w ● 蓝 - b	21-AC/DC 6V 22-AC/DC 12V 23-AC/DC 24V 16-AC/DC 30V 24-AC/DC 36V 25-AC/DC 48V 17-AC/DC 63V 18-AC/DC 75V 26-AC/DC 110V 28-AC/DC 220V 33-AC/DC 270V	
方形指示灯		AD16-16CF/ ▲★			
矩形指示灯		AD16-16CJ/ ▲★			 圆形顶视  方形顶视  矩形顶视
					安装开孔 Φ16.3



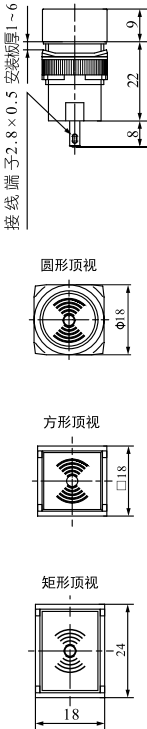




说明: 斜线后的▲填写颜色, ★填写带灯的电压等级。

## Φ 16 AD16-16 系列指示灯选型

名称	样式	型号	颜色	工作电压	外形尺寸
插接式接线指示灯		AD16-16D/ ▲★		21-AC/DC 6V 22-AC/DC 12V 23-AC/DC 24V 16-AC/DC 30V 24-AC/DC 36V 25-AC/DC 48V 26-AC/DC 110V 27-AC/DC 127V 28-AC/DC 220V 31-AC 220V 32-AC 380V 41-AC 240V	 安装开孔 Φ16.3
螺钉式接线指示灯		AD16-16DL/ ▲★	<ul style="list-style-type: none"> <li>● 红 - r</li> <li>● 绿 - g</li> <li>● 黄 - y</li> <li>○ 白 - w</li> <li>● 蓝 - b</li> </ul>		 安装开孔 Φ16.3
插接式接线指示灯 (球形头部)		AD16-16G/ ▲★		21-AC/DC 6V 22-AC/DC 12V 23-AC/DC 24V 24-AC/DC 36V 25-AC/DC 48V 26-AC/DC 110V 27-AC/DC 127V 28-AC/DC 220V 31-AC 220V 32-AC 380V	 安装开孔 Φ16.3

说明: 斜线后的▲填写颜色, ★填写带灯的电压等级。

## Φ 16 AD16-16 系列蜂鸣器选型

名称	样式	型号	发声方式	工作电压	额定声压和频率	外形尺寸
圆形蜂鸣器		AD16-16M/  ★				 <p>接线端子 2.8×0.5 安装厚度 1~6</p> <p>圆形顶视</p> <p>方形顶视</p> <p>矩形顶视</p>
方形蜂鸣器		AD16-16MF/  ★	默认 (间断) B 长鸣	21-AC/DC 6V 22-AC/DC 12V 23-AC/DC 24V 24-AC/DC 36V 25-AC/DC 48V	75dB (10cm 处) 额定电压下 2300Hz±400Hz	
矩形蜂鸣器		AD16-16MJ/  ★				


安装开孔 Φ16.3

说明: 型号斜线后的  填写发声方式, ★填写电压等级。

## Φ 16 AD16-16 系列指示灯蜂鸣器选型


名称	样式	型号	发声方式和颜色	工作电压	额定声压和频率	外形尺寸
接插式接线闪光式蜂鸣器		AD16-16SM/  ▲ ★	默认 (间断、灯闪亮) ; B (连续、灯常亮) ● 红 - r ● 黄 - y	22-AC/DC 12V 23-AC/DC 24V 24-AC/DC 36V 25-AC/DC 48V	80dB (10cm处)	 <p>接线端子 2.8 × 0.5 (安装间距 1-6)</p> <p>圆形头部</p> <p>圆形顶视</p> <p>安装开孔 Φ16.3</p>
螺钉式接线闪光式蜂鸣器		AD16-16SML/  ▲ ★				 <p>安装开孔 Φ16.3</p>

## Φ 12 AD16-12 系列指示灯选型

名称	样式	型号	颜色	工作电压	外形尺寸
圆形指示灯		AD16-12A/ ▲ ★	● 红 - r ● 绿 - g ● 黄 - y ○ 白 - w ● 蓝 - b	21-AC/DC 6V 22-AC/DC 12V 23-AC/DC 24V 24-AC/DC 36V 25-AC/DC 48V 26-AC/DC 110 28-AC/DC 220	 <p>安装开孔 Φ12.3</p>

### 说明

接线形式：焊接式和插接式

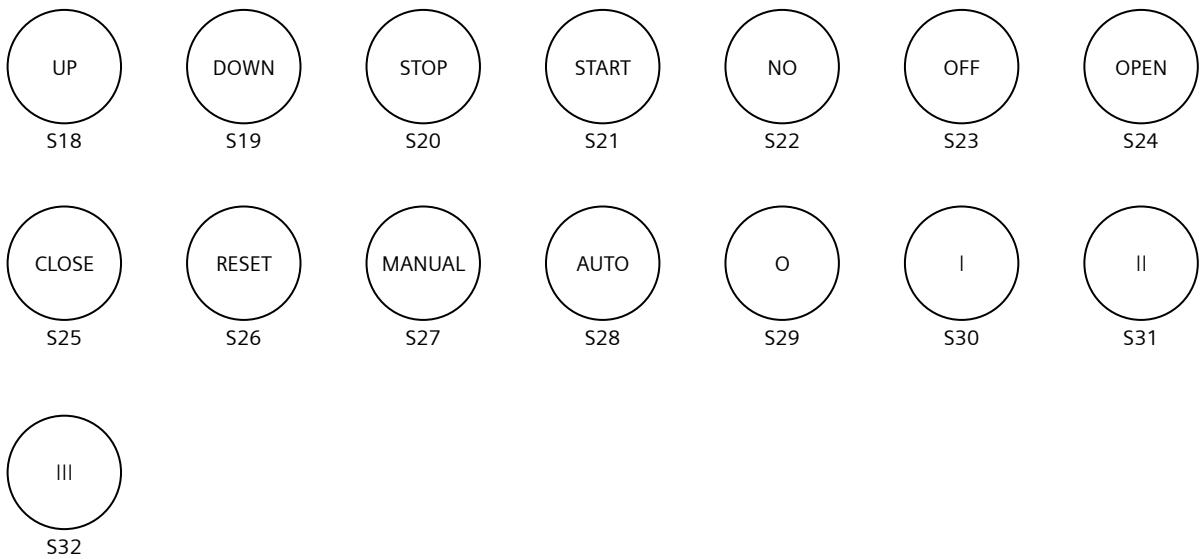
- 接线尽量避免焊接式，应采用国际通用插套（2.8x0.5mm）连接，并套上护套。
- 采用焊接时：在 20W/5 秒或 260°C /3 秒以内焊接端子，不施加外力给端子，焊接时烙铁不要触及外壳。接线时要防止应力作用于端子上，既不要弯曲或提升端子，也不要向端子施加外力。（不推荐焊接方式）
- 型号斜线后的  填写发声方式，▲ 填写颜色，★ 填写电压等级。

◎ 按钮、指示灯印字符号

中文符号

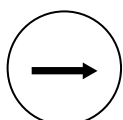


标准符号

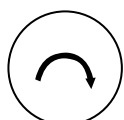


## ◎ 按钮、指示灯印字符号

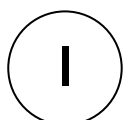
### ISO 符号



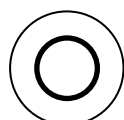
S33 直线



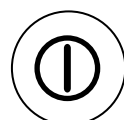
S34 转动



S35 启动



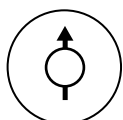
S36 停止



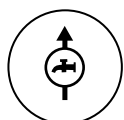
S37 启动·停止



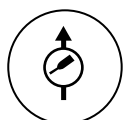
S38 点动



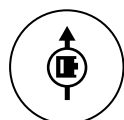
S39 泵



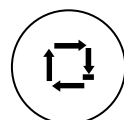
S40 冷却泵



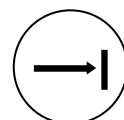
S41 润滑泵



S42 液压泵

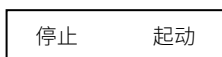


S43 自动或自动循环

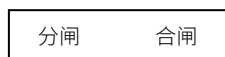


S44 限位直线移动

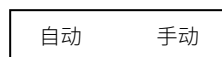
## ◎ 旋钮标牌或标牌框印字



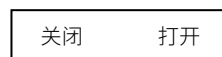
SX1



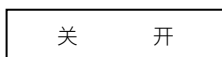
SX2



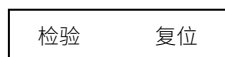
SX3



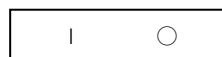
SX4



SX5



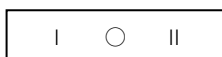
SX6



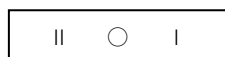
SX7



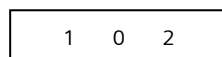
SX8



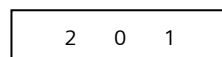
SX9



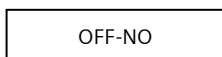
SX10



SX11



SX12



SX13



SX14



SX15



SX16



## X-ON Electronics

Largest Supplier of Electrical and Electronic Components

*Click to view similar products for [Circuit Breakers](#) category:*

*Click to view products by [Siemens](#) manufacturer:*

Other Similar products are found below :

[LUGZX66-1-61-20.0-44](#) [M39019/01-201](#) [M39019/01-221](#) [M39019/04-249S](#) [M39019/04-313S](#) [M55629/1-016](#) [M55629/1-018](#) [M55629/1-021](#)  
[M55629/1-033](#) [M55629/1-046](#) [M55629/1-048](#) [M55629/1-058](#) [M55629/1-067](#) [M55629/1-070](#) [M55629/1-079](#) [M55629/1-084](#) [M55629/1-085](#)  
[M55629/1-109](#) [M55629/11-102](#) [M55629/12-045](#) [M55629/12-046](#) [M55629/1-330](#) [M55629/1-366](#) [M55629/1-387](#) [M55629/1-401](#) [M55629/2-](#)  
[022](#) [M55629/2-030](#) [M55629/2-072](#) [M55629/2-082](#) [M55629/2-099](#) [M55629/2-101](#) [M55629/2-102](#) [M55629/21-BM-BM](#) [M55629/21-HM-HM](#)  
[M55629/21-NS-NS](#) [M55629/22-NR-NR-NR](#) [M55629/22-RS-RS-RS](#) [M55629/2-347](#) [M55629/2-401](#) [M55629/2-413](#) [M55629/3-030](#)  
[M55629/3-050](#) [M55629/3-102](#) [M55629/3-103](#) [M55629/3-128](#) [M55629/3-130](#) [M55629/3-238](#) [M55629/3-386](#) [M55629/3-LBZB](#) [M55629/4-](#)  
[115](#)