

## 准谐振控制、Boost-PFC/PSR Combo™ (升压 PFC/PSR 恒流)组合控制器

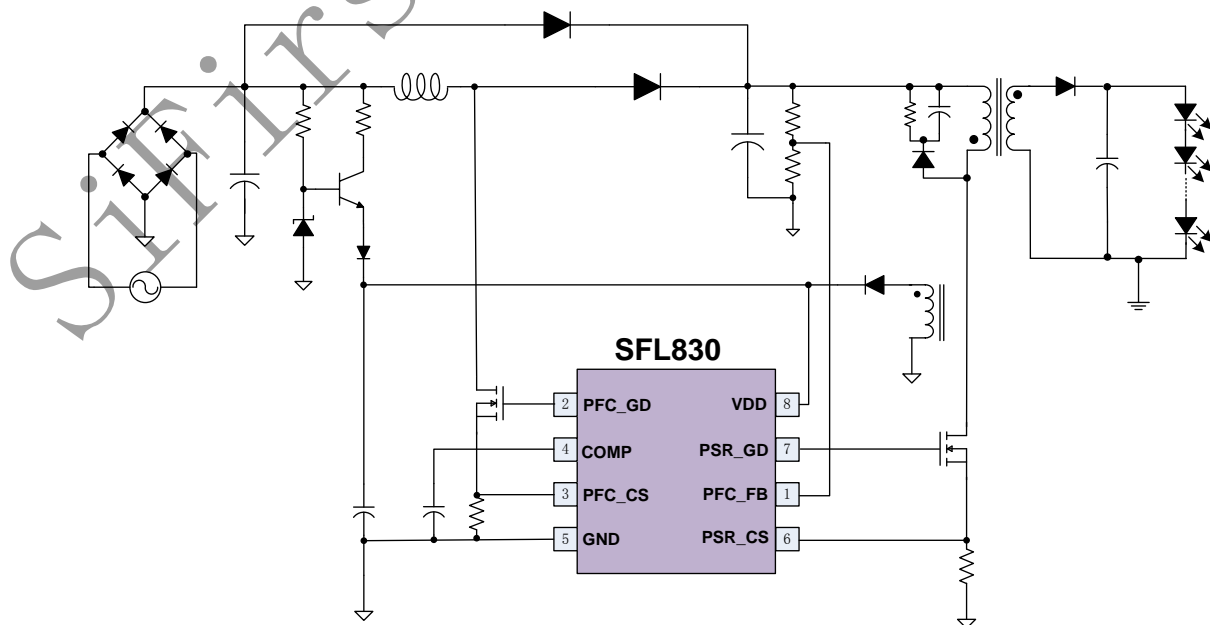
## 特点

- ◆ 8 PIN 方案，高集成、高性能、外围器件极少
- ◆ “Boost-PFC/PSR Combo™” 组合控制
- ◆ 内置 1.5% 精度(@Tj=25 °C)的恒流参考电压
- ◆ 两级控制，彻底消除单级 PFC 的频闪缺陷
- ◆ PFC 级内置专利的“Min-THD™”技术实现 PF>0.95, THD<15%
- ◆ PFC 级无需检测输入整流正弦波
- ◆ PFC 级逐周期电流限制
- ◆ PFC 级内置专利的“NC-Aux/PFC™”技术，无需消磁检测绕组，支持使用单绕组电感
- ◆ PFC 级内置专利的“快速动态响应”技术，提高 PFC 环路动态响应
- ◆ PSR 级采用 PFM 控制模式，优化系统 EMI
- ◆ PSR 级无需外部电感感量补偿，实现高精度恒流
- ◆ PSR 级内置专利的“NC-Aux/PSR™”技术，无需消磁检测绕组，支持双绕组变压器
- ◆ PSR 级内置过温降频功能，过温无闪烁
- ◆ LED 开路/短路保护
- ◆ 内置前沿消隐
- ◆ VDD UVLO (欠电压保护)
- ◆ VDD 过压保护 (OVP) 及钳位

## 应用

- ◆ 无频闪 LED 照明场合

## 典型应用图



## 概述

SFL830 采用 “Boost-PFC/PSR Combo™” 组合控制架构，集成升压 PFC(Boost\_PFC)和原边反馈 (PSR) 恒流控制器，适用于隔离 LED 照明场合。该芯片为 8pin 方案，高集成，外围器件极少。该芯片可以实现 5% 以内的恒流精度，高 PF 值，低 THD，同时能彻底消除单级 PSR-PFC 的频闪缺陷。

SFL830 的 PFC 级无需检测输入整流正弦波，即可实现 PFC 功能。该芯片内置专利的 “NC-Aux/PFC™” 技术，无需消磁检测绕组即可实现电感电流临界工作模式，支持使用单绕组电感。

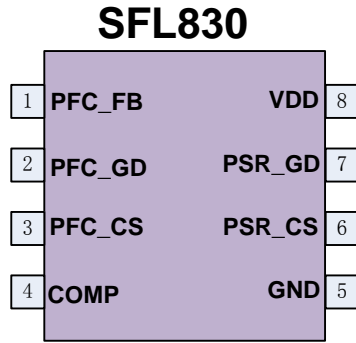
SFL830 PFC 级还内置专利的 “Min-THD™” 技术实现 THD<15%。同时内置软驱动技术，相对于准谐振控制模式而言，系统 EMI 性能大大改善。

SFL830 的 PSR 级采用 PFM 控制，带来良好 EMI 性能，同时无需外部电感感量补偿，实现高精度恒流。

SFL830 还集成了诸多保护功能，比如：VDD 欠压保护 (UVLO)，VDD 过压保护，逐周期过流保护，GATE 输出电压钳位保护，LED 短路/开路保护，过温降频等等。

SFL830 提供 SOP8 封装。

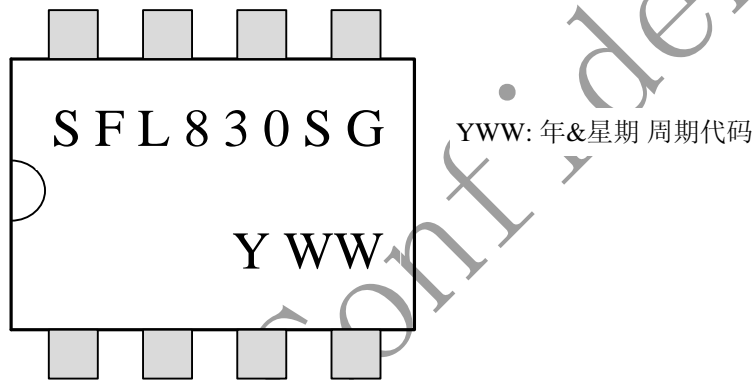
## 管脚封装



## 订购信息

订购型号	IC 打印	封装		包装编带
SFL830SG	SFL830SG	SOP8	Green	Yes

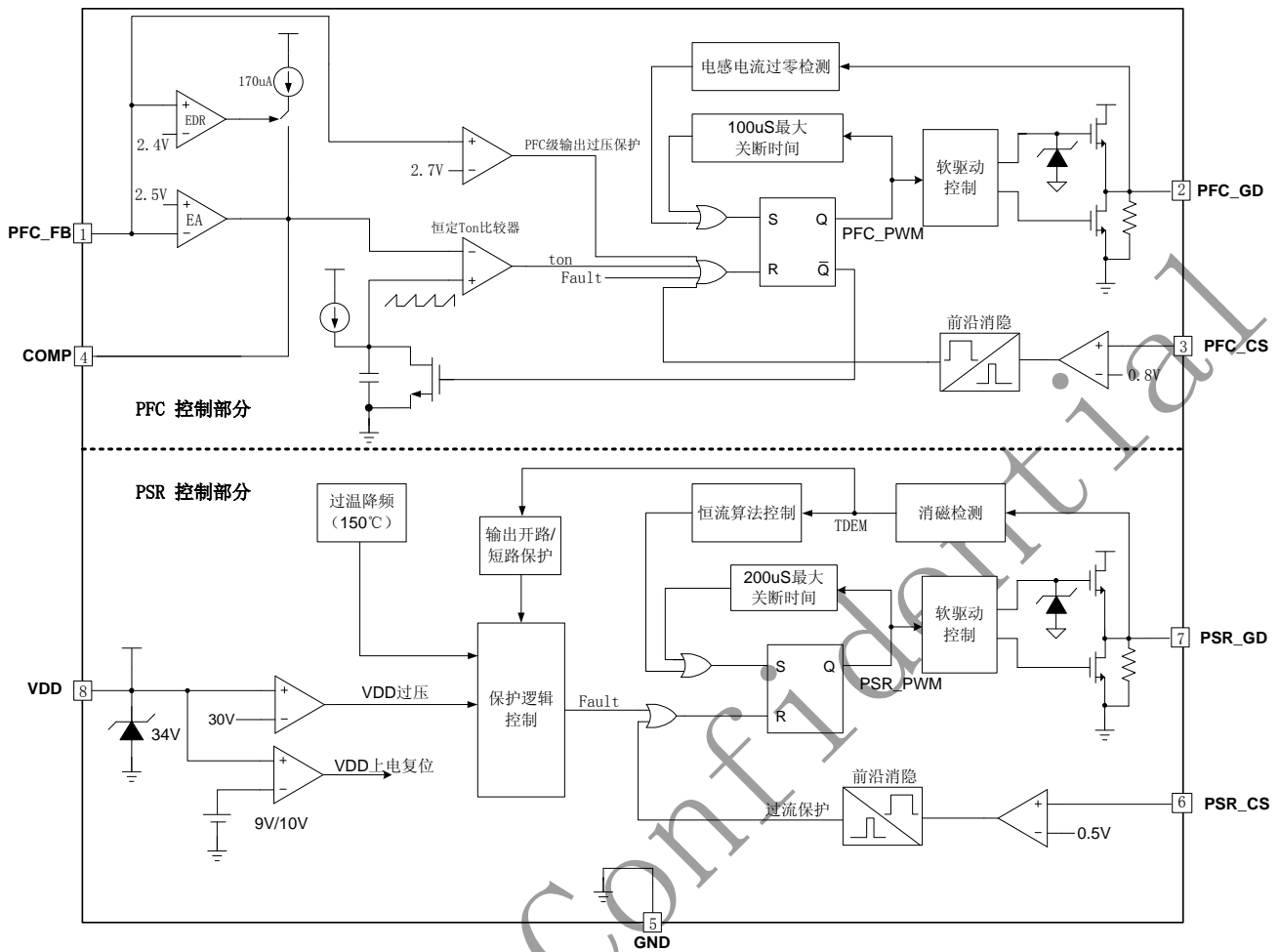
## IC 表面打印信息



## 管脚描述

管脚号	管脚名称	I/O	描述
1	PFC_FB	I	PFC 级输出电压反馈脚
2	PFC_GD	O	PFC 级 Gate 驱动输出脚
3	PFC_CS	I	PFC 级电流检测脚
4	COMP	O	PFC 级环路补偿脚
5	GND	P	芯片地
6	PSR_CS	I	PSR 级电流检测脚
7	PSR_GD	O	PSR 级 Gate 驱动输出脚
8	VDD	P	芯片电源。

芯片内部模块图



极限参数 (注释 3)

参数	参数范围	单位
芯片电源电压	34	V
芯片 VDD 钳位电流	10	mA
PFC_GD, PSR_GD 管脚电压工作范围	-0.3 to 34	V
PFC_FB, PFC_CS, COMP, PSR_CS 管脚电压工作范围	-0.3 to 7	V
封装热阻 (DIP-8)	84	°C/W
最高结温	150	°C
工作温度范围	-40 to 85	°C
储存温度范围	-65 to 150	°C
ESD 人体模型	3	kV
ESD 机器模型	250	V

推荐工作条件 (注释 4)

参数	参数范围	单位
VDD 工作范围	14 to 28	V
环境工作温度范围	-40 to 85	°C

## 电气参数

(无特别说明情况下  $T_A = 25^{\circ}\text{C}$ ,  $V_{DD} = 16\text{V}$ )

符号	参数	测试条件	最小	典型	最大	单位
<b>芯片电源部分 (VDD 管脚)</b>						
I_Startup	VDD 启动电流	VDD = 9V, 测试流过 VDD 的电流		30	70	uA
I_VDD	芯片工作电流	$V_{PFCFB} = 2.3\text{V}$ , $V_{DD} = 20\text{V}$		1.3	5	mA
UVLO(OFF)	UVLO 关断电压	VDD 上升	9.5	10	10.5	V
UVLO(ON)	UVLO 开启电压	VDD 下降	8.5	9	9.5	V
VDD_OVP	VDD 过压保护阈值		28	30	32	V
VDD_Clamp	VDD 钳位电压	$I(V_{DD}) = 10\text{ mA}$	32	34	36	V
<b>PFC 部分</b>						
<b>PFC 级误差放大器 (EA) 部分</b>						
$V_{REF}$	EA 参考电压	-40~85 $^{\circ}\text{C}$	2.45	2.5	2.55	V
GM	EA 跨导			40		uS
DC <sub>GAIN</sub>	EA 直流增益			100		dB
VFB <sub>OVP</sub>	PFC 级输出过压保护阈值电压	-40~85 $^{\circ}\text{C}$	2.64	2.7	2.76	V
VFB <sub>OLP</sub>	FB 开路保护阈值电压			0.5		V
VFB <sub>EDR</sub>	快速动态效应触发电压	VFB 下降		2.4		V
VFB <sub>OK</sub>	PFC 输出 OK 检测阈值电压	VFB 上升		2.25		V
Isink_max	COMP 端最大灌电流	VFB = 2.4V		30		uA
Isource_max	COMP 端最大源电流	VFB = 2.6V		-30		uA
<b>PFC 级电流检测部分 (PFC_CS 管脚)</b>						
T_blanking	前沿消隐时间			500		nSec
Vth_OC_PFC	逐周期电流限制的阈值			0.8		V
T <sub>D</sub> _OC	芯片关断延迟			100		nSec
<b>PFC 级 Timmer 部分(注释 5)</b>						
Duty_max	PFC 级最大占空比			97		%
Ton_max	PFC 级最大开启时间			50		uSec
Toff_max	PFC 级最大关断时间			100		uSec
<b>PSR 部分</b>						
<b>PSR 级电流检测部分 (PSR_CS 管脚)</b>						
Vth_OC	电流检测阈值电压		490	500	510	mV
T_blanking	前沿消隐时间			500		nSec
T <sub>D</sub> _OC	芯片关断延迟			100		nSec
<b>PSR 级 Timmer 部分</b>						
Toff_max	最大关断时间			200		uSec
Tdem_OVP	输出 OVP 消磁时间		5.1	5.6	6.3	uSec
<b>Gate 驱动部分(注释 5)</b>						
VOL	输出低电压	灌入 20mA 电流			1	V
VOH	输出高电压	抽出 20mA 电流	7.5			V
VG_clamp	输出钳位电压	VDD = 24V		16		
T <sub>r</sub>	输出上升沿	PFC_GD/PSR_GD 接 1nF 电容		150		nSec
T <sub>f</sub>	输出下降沿	PFC_GD/PSR_GD 接 1nF 电容		60		nSec
<b>过温降频</b>						
OTP	过温降频温度阈值			150		$^{\circ}\text{C}$

注释3. 最大极限值是指超出该工作范围, 芯片有可能损坏。推荐工作范围是指在该范围内, 器件功能正常, 但并不

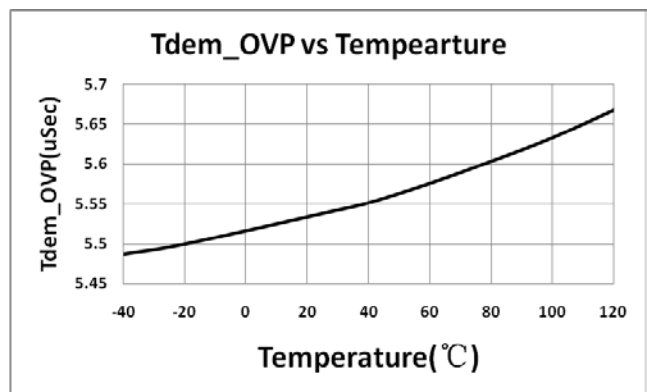
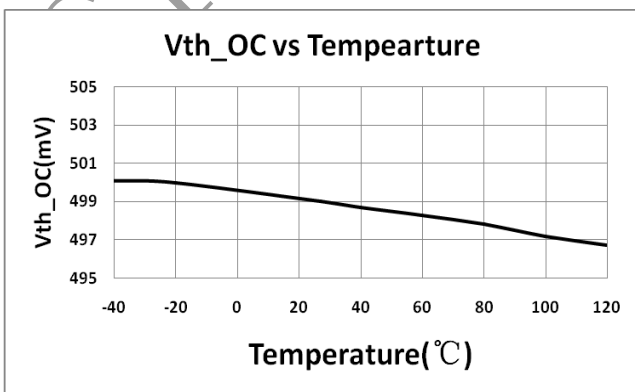
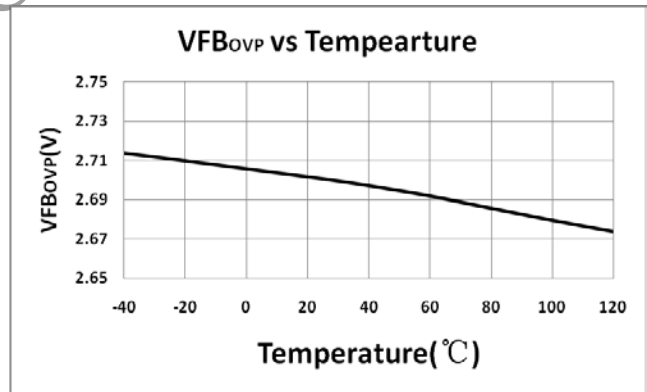
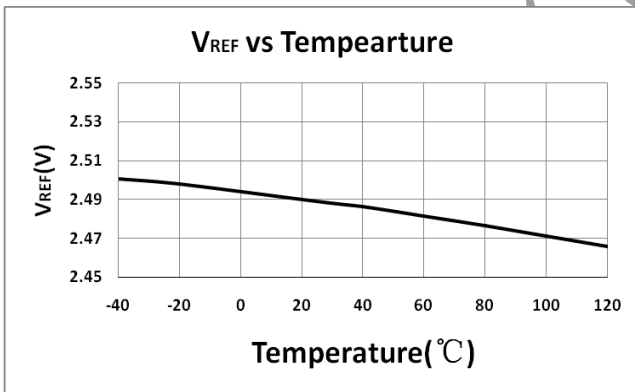
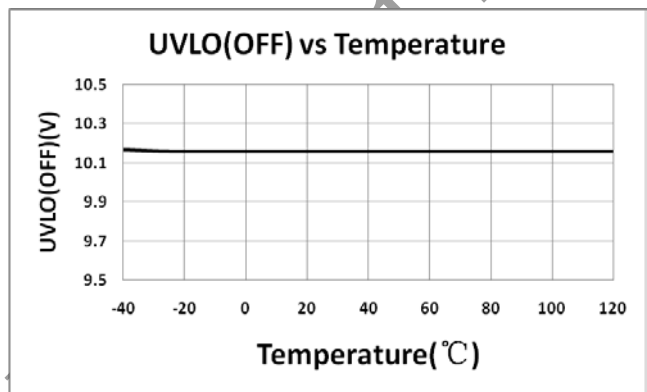
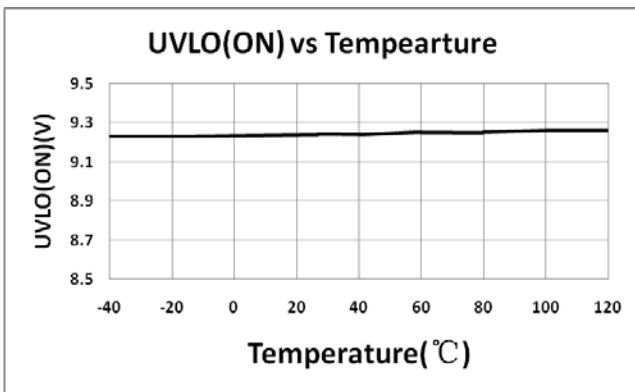
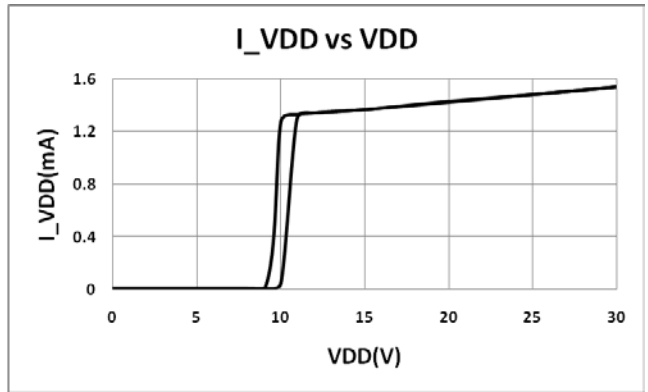
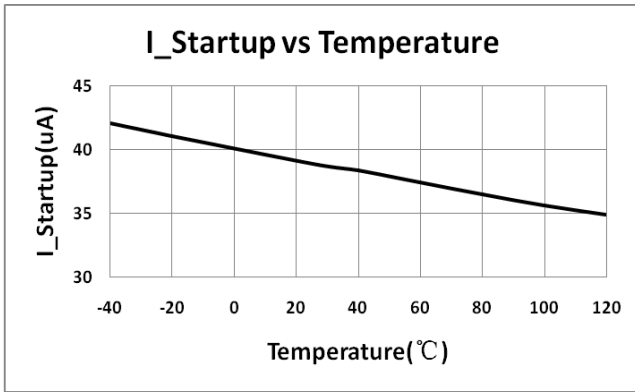
不完全保证满足个别性能指标。电气参数定义了器件在工作范围内并且在保证特定性能指标的测试条件下的直流和交流电参数规范。对于未给定上下限值的参数，该规范不予保证其精度，但其典型值合理反映了器件性能。

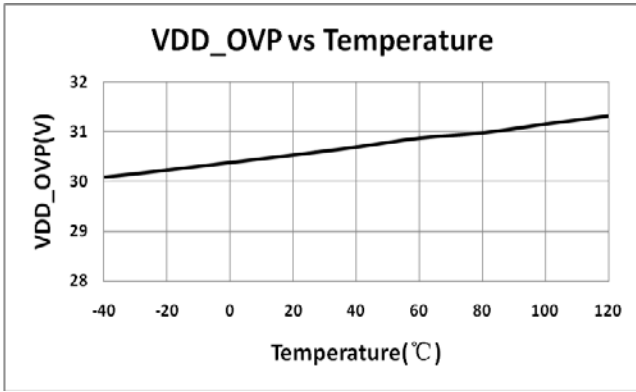
**注释4.** 芯片不能保证在此范围外能够正常工作。

**注释5.** 这些参数设计保证，但不是100%经过测试。

SiFirst Confidential

典型参数特性





SiFirst Confidential

## 应用信息

SFL830 采用 “Boost-PFC/PSR Combo™” 组合控制架构，集成升压 PFC 和原边反馈恒流控制器，适用于隔离 LED 照明场合。该芯片为 8pin 方案，高集成，外围器件极少。SFL830 可以实现 5% 以内的恒流精度，同时功率因素（PF 值）大于 0.95，总谐波失真（THD）小于 15%，并能彻底消除单级 PSR-PFC 的频闪缺陷。

### ◆ 启动和供电

如图 1 所示，SFL830 通过 Z1, R1 和 Q1 组成 LDO 结构实现小于 500mS 快速启动，满足最新 “Lighting\_Erp\_(EU)\_No\_1194-2012” (灯具新 ERP) 要求。采用这种启动和供电电路，使得 SFL830 支持无辅助绕组供电，PFC 级支持单绕组电感设计，PSR 级支持双绕组变压器设计，从而减小系统设计成本。在对效率有严格要求的场合，需要辅助绕组给 VDD 供电。当辅助绕组供电电压大于 LDO 供电电压时，启动和供电电路会被关断，减小 LDO 的功率损耗，提高系统效率。

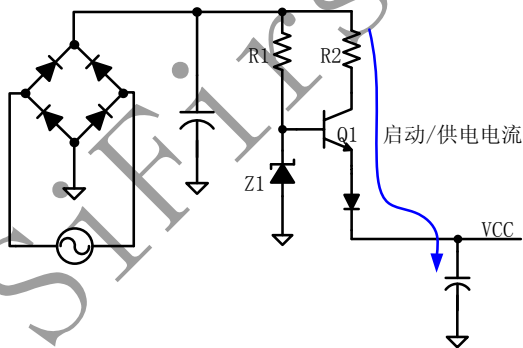


图 1 启动和供电电路

### ◆ 使能控制

SFL830 内置使能 ON/OFF 控制功能，当 PFC\_FB 电压低于 500mV 时，系统被使能关断。

### ◆ PFC 级控制部分

#### PFC 工作原理简介

SFL830 内置专利的 “NC-Aux/PFC™”，技术，无需辅助绕组，可以实现 0.95 以上的 PF 值和低于 15% 的谐波失真。芯片采用恒定开通时间和电感电流临界控制方式，使得电感的平均电流近似成正弦波并跟随 AC 线输入电压，从而实现了 PFC 功能，如图 2 所示。

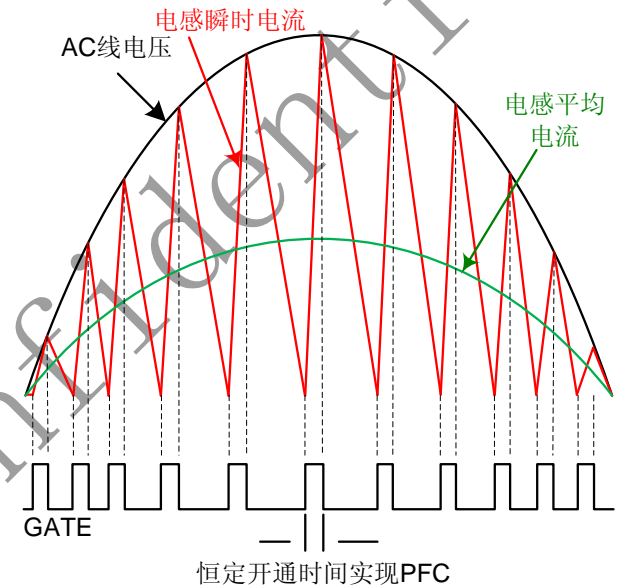


图 2.功率因子校正示意图

#### PFC 级软启动控制

SFL830 PFC 级内置软启动技术，系统在启动或重启过程中，芯片输出恒定 30uA 电流给 COMP 端的环路补偿网络充电，COMP 端电压线性上升，系统的 Ton 时间随着 COMP 电压上升逐渐增大，当 PFC\_FB 电压大于 2.4V 时，软启动周期结束，误差放大器 EA 开始工作，继续给 COMP 端充电，直到系统稳定。软启动技术能避免启动或重启过程中变压器由于峰值电流过大而饱和，同时降低启动或重启过程中功率器件的电流应力，有效的保护系统。软启动过程如图 3 所示。



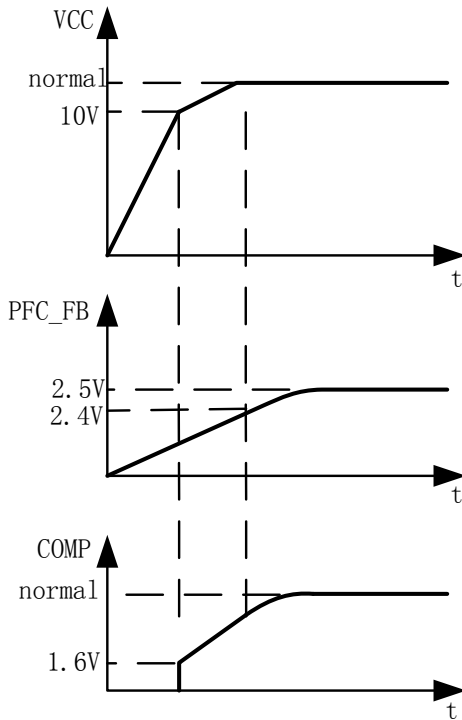


图 3 系统软启动过程

### PFC 级误差放大器

误差放大器的反向输入端（PIN1，PFC\_FB 管脚）连接输出电压与地之间分压电阻的抽头，误差放大器的正向输入端连接 2.5V 参考电压，误差放大器的输出端（PIN4，COMP 管脚）外接环路补偿网路。典型情况下，为了抑制工频纹波，需系统带宽设置在 20Hz 以下。

同时误差放大器输出端 COMP 还作为“恒定 Ton 比较器”的输入端，设定功率 MOSFET 的开通时间。COMP 的动态范围被钳位在 0.8 至 4V 之间，当系统从输出过压或输出欠压状态恢复时，能加快系统的恢复时间。

### PFC 级输出过压保护

SFL830 PFC 级输出过压保护通过监测 PFC\_FB 管脚的电压实现。当 PFC\_FB 管脚电压大于 2.7V 时，PFC 级的功率 MOSFET 会立即关断，这时 PSR 级将继续工作，快速释放掉 PFC 级输出电容上的能量，PFC 输出电压降低，当 PFC 输出电压降低至正常设定值时，即 PFC\_FB 下降到 2.5V 时，PFC 开始重新工作。

### PFC 级逐周期电流限制

PFC 级内置逐周期电流限制功能。PFC\_CS 管脚通过电流采样电阻实时监测电感电流，当 PFC\_CS 电压大于 800mV 时，立即关断功率 MOSFET，防止功率 MOSFET 损坏或电感饱和。

### PFC 级时钟部分

SFL830 的 PFC 级内置最大关断时间，如果功率 MOSFET 被关断超过 100uS 时，内部计时器会生成触发信号，重新开启功率 MOSFET，防止异常情况下系统死机。

PFC 级还内置最大 50uS 开通时间，限制系统最大输出功率。

### ◆ PSR 级控制部分

#### PSR 级启动

SFL830 设计为当 PFC\_FB 电压大于 2.25V 时（即 PFC 输出电压达到正常设定值的 90% 时），PSR 级才开始工作。这样可以限制启动过程中 PSR 级的占空比，减小功率 MOSFET 的损耗，使得系统可以使用较小规格的功率 MOSFET，减小系统成本。

#### 原边反馈 PSR 技术简介

假定系统工作在反激 DCM 模式，功率传输方程可以表示为：

$$P = \frac{\eta}{2} \times L_m \times I_{pk}^2 \times f_s = V_o \times I_o \quad (\text{公式.1})$$

在上式中，P 为输出功率，Vo 和 Io 分别为系统输出电压和电流，η 为系统功率转换效率，Lm 为变压器原边主电感的感量，fs 为系统开关频率，Ipk 为原边峰值电流。图 4 显示了一个开关周期内的主要工作波形。

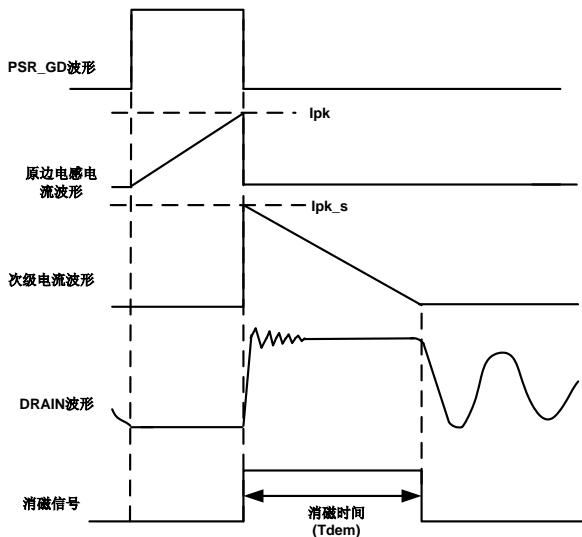


图.4

在上图中，芯片在每个周期内检测 PSR 级功率 MOSFET 的 DRAIN 信号，在芯片内部产生了一个消磁信号 DEM，利用消磁脉宽 Tdem 来实现恒流控制。在 DCM 模式下，Tdem 可以表示为：

$$\frac{V_o}{L_m} \times T_{dem} = \frac{N_s}{N_p} \times I_{pk} \quad (\text{公式.2})$$

公式 2 中，Np 和 Ns 分别为变压器初级和次级的匝数。

结合公式 2 和图 4，输出平均电流可以表示为：

$$I_o = \frac{1}{2} \times I_{pk} \times \frac{N_p}{N_s} \times f_s \times T_{dem} \quad (\text{公式.3})$$

### 恒流(CC, Constant Current) 控制原理

从公式 3 可以看出，有两种实现恒流的方法：一种是脉冲频率调制 PFM，这种控制方式是使原边电感电流的峰值保持恒定，同时让每个周期的消磁脉宽 Tdem 与开关频率 fs 的乘积为定值，也就是让消磁脉宽 Tdem 与开关周期 Ts 的比例保定值，这样就可以实现输出电流为定值，而且与线输入电压和变压器感量都无关。另一种可能的恒流实现方式是脉冲宽度调制 (PWM)，让开关周期 Ts 保持定值，通过调整占空比来实现恒流。具体来说就是让消磁脉宽

Tdem 与原边电感电流的峰值 Ipk 的乘积保持定值，这样输出平均电流与线输入电压和变压器感量都无关。

SFL830 PSR 级采用了 PFM 模式来实现恒流，其中消磁脉宽 Tdem 与开关周期 Ts 的比例为 0.5：

$$\frac{T_{dem}}{T_s} = 0.5 \quad (\text{公式.4})$$

### PSR 级恒流设定

SFL830 PSR 级内部参考设置为 500mV，LED 输出恒流值由以下公式设定：

$$I_{out} = \frac{1}{4} \times \frac{500\text{mV}}{R_{cs}} \times \frac{N_p}{N_s}$$

上式中，Rcs 为电感电流采样电阻，Np 和 Ns 分别为变压器初级和次级的匝数。

### PSR 级时钟部分

SFL830 的 PSR 级内置最大关断时间，如果功率 MOSFET 被关断超过 200uS 时，内部计时器会生成触发信号，重新开启功率 MOSFET，防止异常情况下系统死机。

PSR 级还内置最大 40uS 开启时间，限制系统最大输出功率。

### ◆ 消磁检测

当电感电流放电完毕时，电感和功率 MOSFET 的漏端寄生电容 Coss 将发生 LC 谐振，SFL830 内置专利的“NC-Aux/PFC™”技术和专利的“NC-Aux/PSR™”技术分别检测 PFC 级和 PSR 级的 LC 谐振信号，精确的计算消磁时间。因此，SFL830 的 PFC 级支持单绕组电感设计，PSR 级支持双绕组变压器设计，大大减小系统成本。

#### ◆ LED 开路保护

SFL830 集成 LED 开路保护。系统采用 PSR 级辅助绕组给 VDD 供电时，VDD 电压将随着 LED 输出电压升高而升高。当 LED 输出电压升高到使 VDD 电压大于 30V 时，将触发 VDD 过压保护，PFC 级和 PSR 级将同时被关断，LED 输出电压无法继续升高，从而实现 LED 开路保护功能。

SFL830 PSR 级还内置了根据检测变压器消磁时间 (Tdem) 来实现 LED 开路保护的功能。当 LED 输出电压升高时，Tdem 减小，如果 Tdem 连续两次小于 5.5 微秒，将触发 LED 开路保护。

#### ◆ 前沿消隐

每次功率 MOSFET 开通时，电流检测电阻上会出现电流尖峰。为了避免这种电流尖峰造成芯片误关断，SFL830 的 PFC 级和 PSR 级均内置有前沿消隐 (LEB, leading edge blanking) 电路。前沿消隐时间典型为 500ns，在前沿消隐时间内，芯片内部的逐周期电流限制的比较器不会被误触发造成关断。

#### ◆ 自动重启保护功能

SFL830 内置 VDD 过压保护，LED 开路保护，LED 短路保护等等。当这些错误状态发生时，功率 MOSFET 立即关断，同时内部计时器开始工作，芯片会每 800mS 检测一次错误状态是否消失，如果错误状态消失，系统将自动重启。系统的每一次重启过程均设计为软启动。

#### ◆ 过温降频

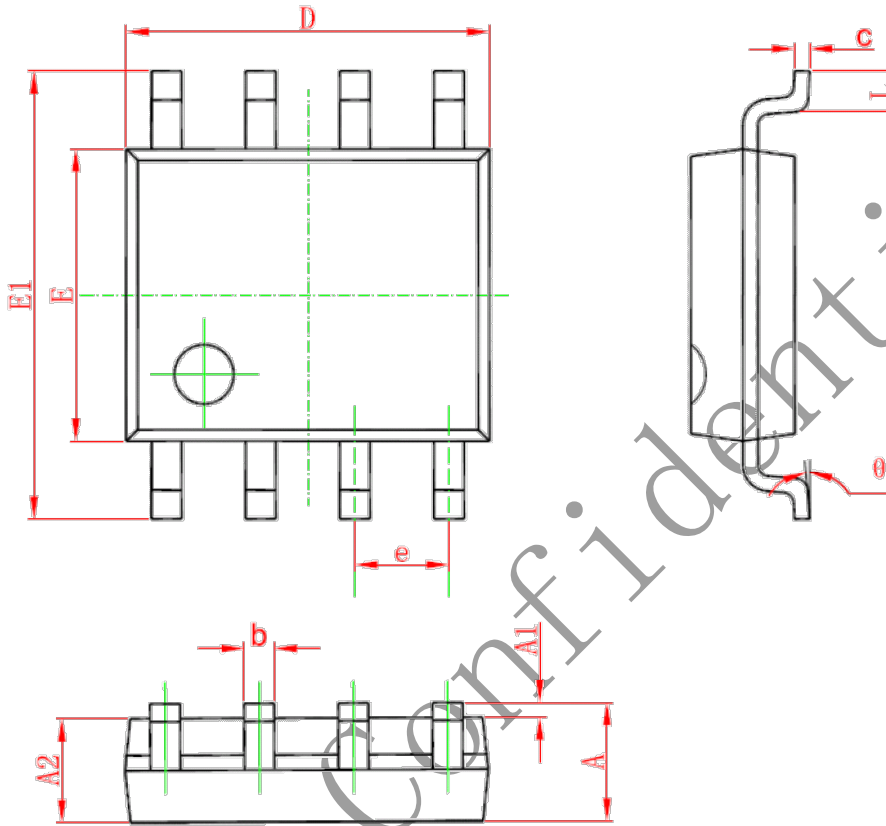
在 SFL830 PSR 级内置过温降频功能，当芯片温度超过 150 摄氏度时，降低系统工作频率，从而降低系统输出功率，限制了系统温升，提高了系统的可靠性。

#### ◆ 软驱动

SFL830 PFC 级和 PSR 级均内置图腾柱 (totem-pole) 式 gate 软驱动技术，能有效减小功率 MOSFET 开启瞬间电流采样电阻上的尖峰电压，简化系统的 EMI 设计。同时 gate 电压被钳位在 17V 左右，以保护功率 MOSFET，避免功率 MOSFET 的 gate 电压过高而遭到损坏。

封装信息

SOP8 封装外形尺寸



Symbol	Dimensions In Millimeters		Dimensions In Inches	
	Min	Max	Min	Max
A	1.350	1.750	0.053	0.069
A1	0.050	0.250	0.002	0.010
A2	1.250	1.650	0.049	0.065
b	0.310	0.510	0.012	0.020
c	0.170	0.250	0.006	0.010
D	4.700	5.150	0.185	0.203
E	3.800	4.000	0.150	0.157
E1	5.800	6.200	0.228	0.244
e	1.270 (BSC)		0.05 (BSC)	
L	0.400	1.270	0.016	0.050
theta	0° to 8°		0° to 8°	

## IMPORTANT NOTICE

SiFirst Technology Nanhai, Ltd (SiFirst) reserves the right to make corrections, modifications, enhancements, improvements and other changes to its products and services at any time and to discontinue any product or service without notice. Customers should obtain the latest relevant information before placing orders and should verify that such information is current and complete.

SiFirst warrants performance of its hardware products to the specifications applicable at the time of sale in accordance with SiFirst's standard warranty. Testing and other quality control techniques are used to the extent SiFirst deems necessary to support this warranty. Except where mandated by government requirements, testing of all parameters of each product is not necessarily performed.

SiFirst assumes no liability for application assistance or customer product design. Customers are responsible for their products and applications using SiFirst's components. To minimize the risks associated with customer products and applications, customers should provide adequate design and operating safeguards.

Reproduction of SiFirst's information in SiFirst's data books or data sheets is permissible only if reproduction is without alteration and is accompanied by all associated warranties, conditions, limitations, and notices. Reproduction of this information with alteration is an unfair and deceptive business practice. SiFirst is not responsible or liable for such altered documentation. Information of third parties may be subject to additional restrictions.

Resale of SiFirst's products or services with statements different from or beyond the parameters stated by SiFirst for that product or service voids all express and any implied warranties for the associated SiFirst's product or service and is an unfair and deceptive business practice. SiFirst is not responsible or liable for any such statements.

SiFirst's products are neither designed nor intended for use in military applications. SiFirst will not be held liable for any damages or claims resulting from the use of its products in military applications.

SiFirst's products are not designed to be used as components in devices intended to support or sustain human life. SiFirst will not be held liable for any damages or claims resulting from the use of its products in medical applications.

## X-ON Electronics

Largest Supplier of Electrical and Electronic Components

*Click to view similar products for [LED Display Drivers](#) category:*

*Click to view products by [Sifirst](#) manufacturer:*

Other Similar products are found below :

[STP16CPP05XTTR](#) [SCT2027CSSG](#) [KP22306WGA](#) [KP1199AWPA](#) [KP1199BWPA](#) [WS9088AS7P](#) [GN1628T](#) [BCT3236EGH-TR](#)  
[HT1628BRWZ](#) [KP1192SPA](#) [KP1182SPA](#) [KP1262FSPA](#) [KP1072LSPA](#) [KP1191SPA](#) [KP18001WPA](#) [KP1070LSPA](#) [KP1221SPA](#)  
[KP107ALSPA](#) [GN1640T](#) [MBI5253GP-A](#) [MBI5124GM-B](#) [WS90561T S7P](#) [WS9821B S7P](#) [WS9032GS7P](#) [LYT3315D](#) [M08888G-11](#)  
[M08890G-13](#) [BCR420U](#) [SCT2001ASIG](#) [SCT2024CSOG](#) [SCT2024CSSG](#) [SCT2024CSTG](#) [SCT2167CSSG](#) [AL8400QSE-7](#) [PR4401](#) [PR4403](#)  
[PCA9685PW](#) [STP16CPC05XTTR](#) [WS2821B](#) [PR4402](#) [M08898G-13](#) [RT8471GJ5](#) [RT9284A-20GJ6E](#) [TLC59482DBQR](#) [ISL97634IRT14Z-](#)  
[TK](#) [AW36413CSR](#) [LP5562TMX](#) [DLD101Q-7](#) [WS2818B](#) [BCR401U](#)