

sigma
elektrik

LOW VOLTAGE CURRENT
TRANSFORMERS

TRANSFORMADORES DE
CORRIENTE DE BAJA TENSIÓN



LOW VOLTAGE CURRENT TRANSFORMERS
TRANSFORMADORES DE CORRIENTE DE BAJA
TENSIÓN

Sigma
elektrik



Content

General Information237

Technical Specifications237

Importance Of Not Leaving Current Transformer Secondary Port Open238

Importance Of Earthing Of Current Transformer Secondary Port And Its Connection Type239

Determining The Power Of Current Transformers...239

Rated Power Of Some Devices Connected To Current Transformers (VA)240

Some Important Terms Used In Selection Of Current Transformers.....240

 Primary Rated Current 240

 Saturation Coefficient 240

 Rated Thermal Current..... 240

 Rated Dynamic Current..... 241

 Limits Of Current Error And Phase Displacement (Pursuant To IEC/EN 61869-2, Classes 0.1 - 0.2 - 0.2s - 0.5 - 0.5s - 1) ... 241

 Limits Of Current Error And Phase Displacement (for The accuracy classes 5P And 10P) 241

Current Carrying Capacity Of Busbars.....242

Current Carrying Capacity Of LV Cables242

Main Measurements242

Fixing And Installation Details.....243

Installation Of Current Transformers To Din Rail ...243

Structure Of Current Transformers243

S20-S20L Series Current Transformer244

 Technical Specifications 244

 Dimensions 244

S20M-S20ML Series Current Transformer246

 Technical Specifications 246

 Dimensions 246

S25B Series Bar Type Current Transformer248

 Technical Specifications 248

 Dimensions 248

S30-S30L Series Current Transformer250

 Technical Specifications 250

 Dimensions 250

S30M-S30ML Series Current Transformer252

 Dimensions 252

S40 Series Current Transformer.....254

 Technical Specifications 254

 Dimensions 254

S50 Series Current Transformer.....256

 Technical Specifications 256

 Dimensions 256

S60 Series Current Transformer.....258

 Technical Specifications 258

 Dimensions 258

S60A Series Current Transformer (Split Core Current Transformer)260

 Technical Specifications 260

 Dimensions 260

Índice

Información General 237

Especificaciones Técnicas..... 237

Importancia De Que No Se quede Abierto El Extremo Secundario Del Transformador De Corriente..... 238

Esquema De Conexión E Importancia De La Toma De Tierra Del Extremo Del Secundario Y Del Cuerpo Del Transformador De Corriente 239

Determinación De La Potencia De Los Transformadores De Corriente..... 239

Potencia Rated (VA) De Algunos Dispositivos Conectados A Los Transformadores De Corriente.... 240

Algunos Términos Importantes Que Se Utilizan En La Elección De Transformadores De Corriente..... 240

 Corriente Nominal Primaria.....240

 Factor De Saturación240

 Corriente Rated Térmica.....240

 Corriente Rated Dinámica241

 Límites Del Desplazamiento De Fase Y Fallo De Corriente (Clases 0.1 - 0.2 - 0.2s - 0.5 - 0.5s - 1 De Acuerdo Con IEC/EN 61869-2)241

 Límites Del Desplazamiento De Fase Y Fallo De Corriente (para Las clases 5P Y 10P)241

Capacidad De Transporte De Corriente De las Barras..... 242

Capacidad De Transporte De Energía De Los Cables LV..... 242

Medidas Principales 242

Fijación Al Carril DIN..... 243

Montaje Del Transformador De Energía Al Carril DIN . 243

Estructura Del Transformador De Corriente 243

S20-S20L Transformador De Corriente 245

 Características Técnicas245

 Dimensiones.....245

S20M-S20ML Transformador De Corriente 247

 Características Técnicas247

 Dimensiones.....247

S25B Transformador De Corriente De Tipo Barra ... 249

 Características Técnicas249

 Dimensiones.....249

S30-S30L Transformador De Corriente 251

 Características Técnicas251

 Dimensiones.....251

S30M-S30ML Transformador De Corriente 253

 Características Técnicas253

 Dimensiones.....253

S40 Transformador De Corriente 255

 Características Técnicas255

 Dimensiones.....255

S50 Transformador De Corriente 257

 Características Técnicas257

 Dimensiones.....257

S60D Series Current Transformer	262	<i>S60 Transformador De Corriente</i>	259
Technical Specifications	262	<i>Características Técnicas</i>	259
Dimensions	262	<i>Dimensiones</i>	259
S80 Series Current Transformer	264	<i>S60A Transformador De Corriente (Split Core</i>	
Technical Specifications	264	<i>Current Transformer)</i>	261
Dimensions	264	<i>Características Técnicas</i>	261
S100 Series Current Transformer	266	<i>Dimensiones</i>	261
Technical Specifications	266	<i>S60D Transformador De Corriente</i>	263
Dimensions	266	<i>Características Técnicas</i>	263
S100D Series Current Transformer	268	<i>Dimensiones</i>	263
Technical Specifications	268	<i>S80 Transformador De Corriente</i>	265
Dimensions	268	<i>Características Técnicas</i>	265
S125 Series Current Transformer	270	<i>Dimensiones</i>	265
Technical Specifications	270	<i>S100 Transformador De Corriente</i>	267
Dimensions	270	<i>Características Técnicas</i>	267
		<i>Dimensiones</i>	267
		<i>S100D Transformador De Corriente</i>	269
		<i>Características Técnicas</i>	269
		<i>Dimensiones</i>	269
		<i>S125 Transformador De Corriente</i>	271
		<i>Características Técnicas</i>	271
		<i>Dimensiones</i>	271



General Information

Current transformer is used to supply acceptors (e.g., 1A, 5A) that operate in low rated current to be used for measurement and protection purposes (e.g., > 10 A) in the systems where high rated current pass through.

Internal resistances of the acceptors connected to current transformers are very low. Secondary ports of current transformers should never be left empty. If the secondary of a current transformer, primary of which was connected to the network is left without load, magnetic flux, which is in the reverse direction of primary coil flux of secondary circuit disappears. This results in induction of high voltages in the secondary, directly proportional to number of secondary coil and impairment of coil insulation, which is connected to this. Besides, iron loss in the core increases due to high magnetic flux and heats the core extremely. If it is required to open secondary ports due to repair or change the acceptor in the secondary who current passes through the primary, it is essential to short circuit the secondary. Otherwise, the voltage to increase in the secondary may endanger the operator

Technical Specifications

Following formula may be utilized to determine the power of current transformer. The most important issue here is that the power to be determined should not be more than the full load of transformer power to be requested and that it isn't be less than the quarter load. In the contrary case, requested transformer may not contribute to the requirement completely; incorrect measurements or false protection may lead to formation of signals.

Power of Secondary (PS) = Power of Acceptor (PA) + Connection cable losses (PK) + Contact losses (PT)

PT = It may be taken around 0,5 VA based on the number of connections to be performed between secondary acceptor.

Información General

El transformador de corriente se utilizar para alimentar los receptores (por ejemplo: 1A, 5A) que funcionan en la corriente nominal baja que se utilizará para proteger y medir en los sistemas por los que pasa una alta corriente nominal (por ejemplo: >10A).

La resistencia de los receptores que se conectan a los transformadores de corriente son muy pequeños. Los extremos secundarios de los transformadores de corriente no deben dejarse vacíos en ningún momento. Si el secundario de un transformador de corriente conectado a una red primaria se queda sin carga, desaparece el flujo magnético que se encuentra en dirección contraria al flujo bobinado primario del circuito secundarios. Esta situación en el secundario puede causar que se estropee el aislamiento bobinado conectado a él y que se induzcan tensiones altas de forma directamente proporcional al número de bobinas secundarias. Además, el núcleo pierde hierro, calentándose demasiado como consecuencia de que la corriente magnética sea alta. Si hace falta abrir los extremos del secundario debido a una reparación o cambio en el receptor del secundario cuando pasar corriente del primario, es necesario cortocircuitar el secundario. De lo contrario, la tensión que subirá en el secundario puede poner en peligro al operador de corriente.

Especificaciones Técnicas

La fórmula que aparece a continuación puede servir para determinar la potencia del transformador de corriente. La cuestión más importante es que la potencia detectada no sea mayor que la carga total de la potencia del transformador que se va a encargar, ni menor que un cuarto de su carga. De lo contrario, el transformador adquirido podría no responder totalmente a sus necesidades y puede causar que se formen señales de protección o mediciones erróneas.

Potencia Secundaria (PS) = Fuerza del receptor (PA) + Pérdidas del cable de conexión (PK) + Pérdidas de contacto (PT)

PT= Puede tomarse alrededor de 0.5VA de acuerdo con las cantidades de conexiones que se realizarán entre el receptor secundario.



All magnetic cores are controlled and classified before the production.
 Antes de la fabricación todos los núcleos magnéticos son sometidos a un control de calidad y se clasifican.



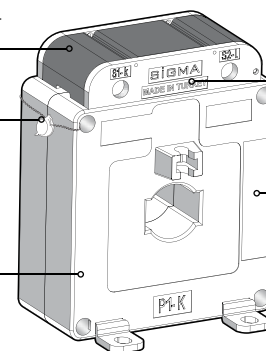
Insulation strength between primary-secondary, which is requested to be 3 kV in IEC/EN 61869-2 is 3kV in Sigma current transformers.
 La resistencia de aislamiento entre primario y secundario requerido como 3kV por la normativa IEC/EN 61869-2 es de 5kV en los transformadores de corriente Sigma



Accuracy class of each current transformer, production of which is completed is controlled with Omicron branded test instrument at Sigma Electric.
 Todos los transformadores fabricados por Sigma Elektrik son puestos a prueba con un aparato de test de marca Omicron de clase de precisión.

Nickel plated connection terminals providing easy installation option
 Terminales de conexiones revestidos de níquel que permiten un montaje fácil
 Sealed supply upon request
 Zona con sello (opcional)

Fire and flame resistant thermoplastic material
 Material termoplásticos resistente al fuego y las llamas.



"Made in Turkey" inscription which indicates that product is produced in Turkey
 Escrito "Made in Turkey" que muestra que el producto ha sido fabricado en Turquía.

Moulded, non-erasable, nondeletable conversion ratio on the cover
 Ratio de conversión sobre el cuerpo que sale del molde y que no se puede borrar ni rayarse.

Standard	IEC/EN 61869-2	Estándar
Rated operating voltage (Un)	720V	Tensión nominal de funcionamiento (Un)
Rated frequency	50/60Hz	Frecuencia proporcional
Ambient temperature	-20/75°C	Temperatura ambiente
Storage temperature	-50/80°C	Temperatura de carga
Operating humidity	Relative humidity up to 95% Hasta 95% de humedad relativa	Humedad de funcionamiento
Rated thermal continuous current	1.2xIn	Corriente nominal termal constante
Rated short-time thermal current (Ith)	60xIn / 1 sc. - 100xIn / 1 sc.	Corriente nominal térmica de corto plazo.
Rated dynamic current (Idyn)	2.5 x Ith / 1 sc	Corriente nominal térmica breve (Idyn)
Rated power - frequency withstand voltage	3kV eff. (50 Hz) / 1 min.	Tensión de resistencia nominal de potencia y frecuencia
Thermal class of insulation	E (120°C max.)	Clase de temperatura de aislamiento
Casing	Non-flammable, self-extinguishing, glass fibre supported PA6 PA6 ignífugo, apaga los incendios por sí mismo, fabricado de fibra de cristal	Caja
Degree of protection	IP20	Grado de protección
Instrument security factor (FS)	5	Factor de seguridad del instrumental (FS)
Secondary terminals	Brass nickel plated M5 screw cover Revestimiento de tornillos de Níquel y Bronce m5	Terminales secundarias
Recommended tightening torque	2 Nm (for secondary terminals) 2 Nm (para las terminales secundarias)	Par de apriete recomendado
Accuracy class	Measurement; 0.2, 0.2s, 0.5, 0.5s, 1, 3 Medición: 0.2, 0.2s, 0.5, 0.5s, 1, 3	Tipo de precisión
Burden	1 to 30VA / entre 1 y 30VA	Carga
Rated primary current	Up to 5000A / hasta 5000A	Corriente nominal primaria
Rated secondary current	1 to 5A / entre 1 y 5A	Corriente nominal secundaria

Sigma low voltage current transformers transform primary currents from 20 A to 5000 A into secondary currents at a rate of 1 A or 5 A at requested power and accuracy rate. Sigma low voltage current transformers are produced in 9 different lengths for different bar measurements in compliance with IEC/EN 61869-2, they may be produced as sealed by ministry of industry and trade when requested.

Importance Of Not Leaving Current Transformer Secondary Port Open

As the internal resistances of elements, connected to the secondary of current transformer are very low, current transformers operate in case of short circuit. If the secondary of a current transformer, primary of which was connected to the circuit is left without load or open, magnetic flux, which is in the reverse direction of primary coil flux of secondary coil, disappears. Based on the current passing through primaries, magnetic current in the core of the transformer increases significantly. As a result of increase in magnetic current, transformer core is saturated with magnetizing current and there occurs some thousand volt voltages in secondary ports. Besides, iron loss in the core increases due to high magnetic current and heats the core extremely and transformer is impaired. In order to prevent such dangers, secondary port of current transformer is short circuited even if it is not used.

Los transformadores de corriente de baja tensión Sigma transforman las corrientes primarias desde 20A hasta 5000A, en valores de precisión y fuerza deseados, a corriente secundaria de valor 1A hasta 5A. Los transformadores de corriente de baja tensión se fabrican en 9 tamaños diferentes para distintos tipos de barra de acuerdo con la normativa IEC/EN 61869-2. Si así se desea, se pueden fabricar con el sello del Ministerio de Industria y Comercio.

Importancia De Que No Se quede Abierto El Extremo Secundario Del Transformador De Corriente

Debido a que la resistencia interior de los componentes que conectan al secundario de transformador de corriente los transformadores de corriente funcionan cortocircuitados. Si se dejan los extremos del secundario de un transformador de corriente conectado a un circuito primario sin carga, desaparece el flujo magnético existente en dirección inversa al flujo del bobinado primario del bobinado secundario. Según la corriente que pase por el primario, aumenta de forma importante la corriente magnética existente en el núcleo del transformador. Como consecuencia del aumento de la corriente magnética, el núcleo se llena de corriente de magnetización y se produce una corriente de varios miles de voltios en los extremos del secundario. Además, a causa de que la corriente magnética sea alta, aumentan las pérdidas de hierro del núcleo, que se calienta demasiado, y se daña el transformador. Para prevenir este peligro el extremo secundario del transformador de corriente se cortocircuita aunque no se vaya a utilizar.

Importance Of Earthing Of Current Transformer Secondary Port And Its Connection Type

It is essential to earth one port of secondary coils of current transformers. The reason for this is that primary circuit voltage creates a closed circuit from neutral point of power transformer with the help of grounded secondary port in case of a short circuit arising between the primary and secondary coil of transformer.

In case of failure to ground secondary coil port of current transformer, primary circuit voltage is applied to measurement and protection circuits, which are connected to secondary in case of such failure. Thus, the insulation of measurement and protection elements on this circuit is punctured. At the same time, it results in a life-threatening situation for the employed personnel.

Determining The Power Of Current Transformers

Following formula can be used to determine the power of current transformer. The most important issue here is that the power, determined should not be more than the full load of transformer power to be requested and that it isn't less than the quarter load. In the contrary case, requested transformer may not contribute to the requirement completely; incorrect measurements or false protection may lead to formation of signals.

$$P_s = P_A + P_K + P_T$$

P_s : Power of secondary

P_A : Power of load

P_K : Connection cable losses

P_T : Contact losses (may be taken as 0.5 VA)

Connection cable losses (P_K)

$$P_K = (I_{sc} \times 2l) / S \times 56$$

I_{sc} = Rated current of secondary

$2l$ = The length of conductor between acceptor and secondary

S = Section of copper conductor (mm²)

56 = Specific conductivity of copper cable

Esquema De Conexión E Importancia De La Toma De Tierra Del Extremo Del Secundario Y Del Cuerpo Del Transformador De Corriente

Es necesario crear una toma de tierra para los bobinados secundarios de los transformadores de corriente. La causa de esto es que en un cortocircuito que se forma entre el bobinado secundario y el bobinado primario del transformador de corriente, la tensión del circuito primario genera un circuito cerrado desde el punto neutro del transformador de potencia con ayuda del extremo secundario con toma de tierra.

En caso de que no se le haga toma de tierra al extremo del bobinado secundario del transformador de corriente, en dicho error la tensión de circuito primario se impone a los circuitos de protección y medición conectados al secundario. Por lo tanto, se agujerea el aislamiento de estos elementos de protección y medida que están sobre este circuito. Al mismo tiempo, esto conforma también un serio peligro para la vida de los trabajadores.

Determinación De La Potencia De Los Transformadores De Corriente

La fórmula expresada a continuación puede servir para determinar la potencia del transformador de corriente. La cuestión más importante es que la potencia determinada no sea mayor que la carga de la potencia total del transformador encargado, ni sea menor que un cuarto de su carga. De lo contrario, puede dar lugar a que se formen señales falsas de protección, así como mediciones falsas.

$$P_s = P_A + P_K + P_T$$

P_s : Potencia secundaria

P_A : Potencia receptora

P_K : Pérdidas de conexión de cable

P_T : Pérdidas de contacto (puede tomarse 0.5 VA)

Pérdida de cable de conexión (P_K)

$$P_K = (I_{sc} \times 2l) / S \times 56$$

I_{sc} = Corriente nominal de secundario

$2l$ = Longitud del conductor entre el receptor y el secundario

S = Sección del conductor de cobre (mm²)

56 = Conducción específica del cable de cobre

Distance between current transformer and load Distancia entre el transformador de corriente y la carga	Loss to be created by the cable, connected to secondary (P_K) (VA) Pérdida provocada por el cable que se conecta al secundario (P_K) (VA)			
	2.5 mm ²	4 mm ²	6 mm ²	10 mm ²
1m	0.36	0.22	0.15	0.09
2m	0.71	0.45	0.3	0.18
3m	1.07	0.67	0.45	0.27
4m	1.43	0.89	0.6	0.36
5m	1.78	1.12	0.74	0.44
6m	2.14	1.34	0.89	0.54
7m	2.5	1.56	1.04	0.63
8m	2.86	1.79	1.19	0.71
9m	3.21	2.01	1.34	0.8
10m	3.57	2.24	1.49	0.89

** Adjacent formula may be used for the load to lose in conductor lengths other than the above table.

** Se puede utilizar la fórmula de al lado para la potencia que se perderá en la longitud de los conductores que no sean los de la tabla anterior.

Rated Power Of Some Devices Connected To Current Transformers (VA)

Acceptor	Power (VA)
Ammeter	0.7 ... 1.5
Wattmeter	0.2 ... 5.0
CosØmeter	2.0 ... 6.0
Electricity meters	0.4 ... 1.0
Reactive power control relays	0.5 ... 1.0
Over-load relays	0.2 ... 6.0
Inverse current relays	1.0 ... 2.0
Secondary thermal relays	7.2 ... 9.0

Some Important Terms Used In Selection Of Current Transformers

Primary Rated Current

In constant operation, current transformers must withstand the primary rated current, accordingly 1.2 times the secondary rated current. Primary rated current is the current rate taken as a basis in transformer production and that determines the nominal operating conditions. Sigma current transformers are produced as coiled primary up to the rates of 150/5 A cl:0.5 10 VA.

Saturation Coefficient

Saturation coefficient in current transformers is the minimum current that takes the core of current transformer to saturation. This current is signified as a certain multiply of current of secondary. In application, it is indicated as $n < 5$ or $n > 10$. As we know, current transformers allow passage of current through their secondary in proportion to the current passing through their primary until they achieve saturation. When the core is saturated, the current passing through the secondary remains the same no matter how much current passes through the primary. It is requested that the saturation coefficient be < 5 in current transformers to be used in measurement circuits. Because it is desired that measurement instrument is not damaged in the very high short circuit currents to arise. This is why, saturation coefficient must be $n < 5$. This is states as $n \leq 5$ or $F_s \leq 5$ (Safety coefficient) in the label of current transformer.

As the relays used in protection circuits operate under failures, they would like to detect currents up to 10 times the rated current in order to ensure selectivity. Therefore, it is desired that secondary of current transformer to supply the relay measure the currents, up to 10 times of rated current, directly proportional to the current passing through the primary, that is to say it achieves saturation. This is why n is > 10 . In IEC standards, saturation coefficient for protection cores is stated as 5P10, 10P10 and 10P20.

Rated Thermal Current

As the current transformer is serially connected to the system, it should also withstand thermic impacts of short circuits to take place within the system. Rate of current, which current transformer can thermally withstand is indicated as thermic rated current (I_{th}) in the label. When the secondary of a current transformer is in short circuit mode, active rate of primary current, which it can withstand before it reaches up to the temperature in which its insulation will be impaired within a period

Potencia Rated (VA) De Algunos Dispositivos Conectados A Los Transformadores De Corriente

Receptor	Potencia (VA)
Amperímetro	0.7 ... 1.5
Watímetro	0.2 ... 5.0
Medidor de coseno de fi	2.0 ... 6.0
Contadores	0.4 ... 1.0
Relés de control de potencia reactiva	0.5 ... 1.0
Relés de sobre corriente	0.2 ... 6.0
Relés de corriente inversa	1.0 ... 2.0
Relés secundarios térmicos	7.2 ... 9.0

Algunos Términos Importantes Que Se Utilizan En La Elección De Transformadores De Corriente

Corriente Nominal Primaria

Los transformadores de corriente, debido a la corriente nominal primaria en constante funcionamiento pueden resistir a 1.2 veces más esto de forma constante en la corriente nominal secundaria. La corriente nominal primaria es el valor de corriente que determina las condiciones de funcionamiento nominal y que se toma como base para en la fabricación del transformador. Los transformadores de corriente de Sigma se fabrican con bobinados primarios de valores de hasta 150/5 A cl:0.5 10 VA.

Factor De Saturación

El factor de saturación existente en los transformadores de corriente es la corriente mínima que conduce al núcleo del transformador de corriente a su saturación. Esta corriente se expresa como un número de veces determinado de la corriente secundaria. Aplicado, se muestra en forma de $n < 5$ o $n > 10$. Como ya se sabe los transformadores de corriente, hasta saturarse, permiten que con la corriente del primario pase una corriente del secundario directamente proporcional. Cuando va a la saturación del núcleo no importa cuanta corriente fluya del primario ya que la corriente que pasa del secundario se queda igual. Se requiere que el coeficiente de saturación en los circuitos de medida sea de $n < 5$, ya que no es deseable que se dañe el aparato de medición con la altas corrientes de cortocircuito que se formarán. Por ello, el coeficiente de saturación ha de ser $n < 5$. En la etiqueta de este transformador de energía se expresa como $n \leq 5$ o $F_s \leq 5$ (factor de seguridad)

Debido a que los relés utilizados en circuitos de protección funcionan en caso de averías, requieren detectar corrientes superiores a 10 veces la corriente nominal para asegurar que exista selectividad. Por lo tanto, es necesario que el secundario del transformador que alimenta al relé mida corriente superiores a 10 veces la corriente nominal, de forma directamente proporcionan a la corriente que pasa a través del primario, alcanzando un estado de saturación. Es por ello que $n > 10$. Según los estándares IEC, el coeficiente de saturación para núcleos de protección se expresa como 5P10, 10P10 y 10P20.

Corriente Rated Térmica

El transformador de corriente, debido a que se conecta al sistema en serie, puede resistir también a los efectos térmicos de las corrientes de cortocircuito que pueden producirse en el mismo. El valor de corriente que puede resistir el transformador de corriente en lo referente a lo térmico se muestra en la etiqueta de valor de corriente como corriente nominal térmica (I_{th}). Mientras un secundario del transformador de corriente está cortocircuitado, el valor efectivo de la corriente primaria que aguantaría alcanzar con un segundo la temperatura que estropearía el aislamiento marca la

of 1sc determines the thermic rated current of that current transformer. Thermic rated current in Sigma current transformers is 60 times the primary rated current.

Rated Dynamic Current

Dynamic rated current is the maximum (peak) current of primary which current transformer can withstand to in terms of mechanical forces to be caused by impulse current to pass within the first period in case of a short circuit of a current transformer in primary network. Dynamic rated current is indicated as 2.5 times the thermic rated current.

corriente nominal térmica de ese transformador de corriente. En los transformadores de corriente Sigma la corriente nominal térmica es equivalente a 60 veces la corriente nominal primaria.

Corriente Rated Dinámica

Durante un cortocircuito en la red primaria del transformador del corriente, la corriente nominal dinámica se corresponde al valor (tope) máximo de la corriente primaria que puede resistir el transformador de corriente en lo referente a las fuerzas mecánicas que inician la corriente de choque que pasará en el primer periodo. La corriente nominal dinámica se muestra como 2.5 veces superior a la corriente nominal térmica.

Limits Of Current Error And Phase Displacement (Pursuant To IEC/EN 61869-2, Classes 0.1 - 0.2 - 0.2s - 0.5 - 0.5s - 1)

Límites Del Desplazamiento De Fase Y Fallo De Corriente (Clases 0.1 - 0.2 - 0.2s - 0.5 - 0.5s - 1 De Acuerdo Con IEC/EN 61869-2)

Accuracy class Clase de precisión	± Percentage current (ratio) error at percentage of rated current shown in below ± Porcentaje (proporción) de fallo de corriente para los porcentajes de las corriente nominales dada más abajo					± Phase displacement at percentage of the rated current shown in below ± Desplazamiento de fase para los porcentajes de las corriente nominales dada más abajo									
						Minute Minuto					Centiradian Centirradianes				
	%1	%5	%20	%100	%120	%1	%5	%20	%100	%120	%1	%5	%20	%100	%120
0.1	-	0.4	0.2	0.1	0.1	-	15	5	5	5	-	0.45	0.24	0.15	0.15
0.2	-	0.75	0.35	0.2	0.2	-	30	10	10	10	-	0.9	0.45	0.3	0.3
0.2s	0.75	0.35	0.2	0.2	0.2	30	15	10	10	10	0.9	0.45	0.3	0.3	0.3
0.5	-	1.5	0.75	0.5	0.5	-	90	30	30	30	-	2.7	1.35	0.9	0.9
0.5s	1.5	0.75	0.5	0.5	0.5	90	45	30	30	30	2.7	1.35	0.9	0.9	0.9
1	-	3.0	1.5	1.0	1.0	-	180	90	60	60	-	5.4	2.7	1.8	1.8

When current fault and phase shift in nominal frequency vary between 1/1 and 1/4 of secondary load, nominal load, rates in the table should not be exceeded.

No deben superarse los valores que aparecen en la tabla al cambiar entre 1/1 y 1/4 la carga nominal, la carga secundaria y el desplazamiento de fase y fallo de corriente en frecuencia nominal

Limits Of Current Error And Phase Displacement (for The accuracy classes 5P And 10P)

Límites Del Desplazamiento De Fase Y Fallo De Corriente (para Las clases 5P Y 10P)

Accuracy class Clase de precisión	Current error at primary rated current % Porcentaje de fallo de corriente en la corriente nominal primaria	Phase displacement at primary rated current Desplazamiento de fase en la corriente nominal primaria		Composite error at rated accuracy limit primary current Porcentaje de error compuesto del límite nominal de precisión en la corriente primaria
		Minute Minuto	Centiradian Centirradianes	
5P	±1	±60	±18	5
10P	±3	-	-	10

Current Carrying Capacity Of Busbars

Capacidad De Transporte De Corriente De Las Barras.

Dimensions Dimensiones (mm)	Number and placement of busbars Número y colocación de las barras			
	1	2	3	4
	I	II	III	IIII
(A)				
20x5	400	700		
20x10	620	990	1360	
30x5	560	970		
30x10	820	1360	1860	
40x5	740	1240		
40x10	1050	1860	2550	
50x5	890	1510	2170	
50x10	1280	2230	3040	
60x5	1050	1770	2420	
60x10	1490	2600	3470	
80x10	1930	3100	4090	~ 4800
100x10	2330	3840	4960	~ 5800
120x10	2750	4340	5580	~ 6600
160x10	3470	5450	7190	~ 8000

Current Carrying Capacity Of LV Cables

Capacidad De Transporte De Energía De Los Cables LV

Cable connection section Sección de conexión del cable (mm ²)	Outer diameter Dimensiones externas	Current carrying capacity Capacidad nominal de transporte	
		In the ground A tierra (A)	In the air Al aire (A)
1x1.5	8	37	26
1x2.5	8.4	50	35
1x4	8.9	65	46
1x6	9.4	83	58
1x10	10.7	110	80
1x16	11.7	145	105
1x25	12.9	190	140
1x35	14.1	235	175
1x50	15.6	280	215
1x70	17.2	350	270
1x95	19.4	420	335
1x120	21.4	480	390
1x150	23	540	445
1x185	25.7	620	510
1x240	29	770	620
1x300	32	820	710

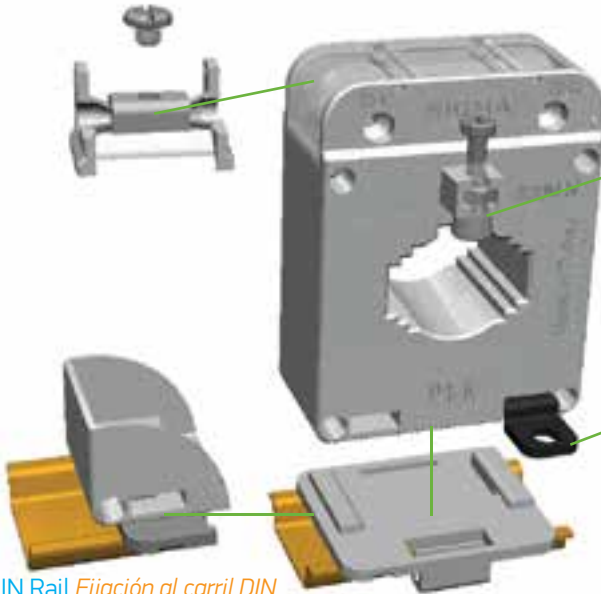
Main Measurements

Medidas Principales

Type Tipo	Cable size Medida del cable (mm)	Window Ventana (mm)	Bus bar Barra (mm)	Cable section Sección del Cable (mm ²)	External dimensions Dimensiones externas (mm) wtxhd
S25BN	—	—	—	2,5....50	80x100x40
S20	20	21x11	20x10	16....95	80x100x(40-60)
S20M	20	21x11	20x10	25....95	62x80x(30-45)
S30	24	31x11	30x10	35....300	80x100x(40-60)
S30M	24	31x11	30x10	50....300	62x80x(30-45)
S40	31	41x11	40x10	185....400	80x100x(40-60)
S50	38	51x11	50x10	—	80x100x(40-60)
S60	46	62x31	60x10	—	107x132x45
S60D	30	61x31	60x10	—	82x134x60
S60A	30	61x31	60x10	—	102x145x40
S80	67	81x31	2x(80x10)	—	145x165x55
S100	62	102x11	100x10	—	145x165x55
S100D	70	101x72	4x(100x10)	—	128x193x61
S125	126	131x11	130x10	—	190x220x55
			3x(125x10)		

Fixing And Installation Details

Double terminal *Terminal doble*



Fixing to DIN Rail *Fijación al carril DIN*

Installation Of Current Transformers To Din Rail

It is possible to assemble current transformers vertically and horizontally.



Structure Of Current Transformers

Fijación Al Carril DIN

Busbar fixing
Fijación de barra

Panel fixing
Fijación del panel

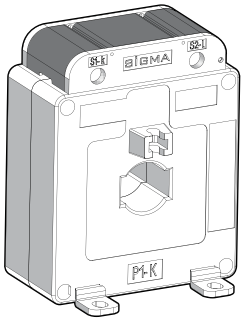
Montaje Del Transformador De Energía Al Carril DIN

Los transformadores de corriente pueden montarse tanto horizontal como verticalmente

Estructura Del Transformador De Corriente



S20-S20L Series Current Transformer



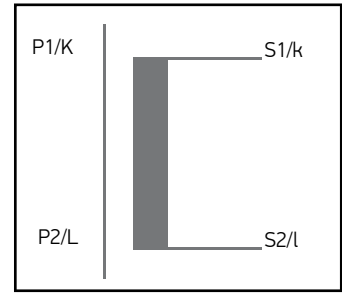
Product Identification

Compact type current transformers are suitable for primary current from 40A to 250A and they have sealable terminal cover.

Application

Fit for measurement applications in AC power systems.
For measurement and application in low voltage panels.

Application Diagram



Technical Specifications

Standard	IEC 61869-2
Rated operating voltage (Un)	720V
Rated frequency	50/60Hz
Ambient temperature	-20/75°C
Storage temperature	-50/80°C
Maximum relative humidity	Up to 95%
Rated thermal continuous current	1.2In
Rated short-time thermal current (Ith)	100xIn / 1 sc.
Rated dynamic current (Idyn)	2.5 x Ith / 1 sc.
Rated power frequency withstand voltage	3kV eff. (50 Hz) / 1 min.
Thermal class of insulation	E (120°C max.)
Degree of protection	IP20
Instrument security factor	<5
Secondary terminals	Nickel plated brass material
Recommended tightening torque	For 2 Nm secondary terminal screws
Accuracy class	0.5-1-3
Burden	1.25 - 15 VA
Rated primary current	From 40 A to 250 A
Rated secondary current	5 A

Note: Additional information is provided upon request.

Approvals

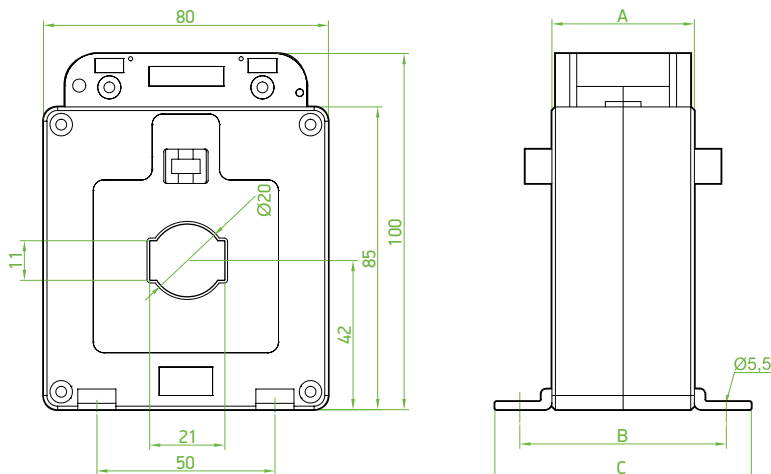


Feasibility Table

S20	Max. burden against class index (at 5A)				
Bus Bar (mm)	20x10				
Cable Ø (mm)	20				
Accuracy (cl)	0.2s	0,2	0,5	1	3
Ip(A)	VA				
40	--	--	--	--	1,5
50	--	--	--	1,5	2,5
60	--	--	--	2,5	3,75
75	--	--	2,5	3,75	7,5
100	--	--	5	7,5	10
125	--	--	5	7,5	10
150	--	--	10	10	15
200	2,5	2,5	10	10	15
250	3,75	3,75	10	10	15

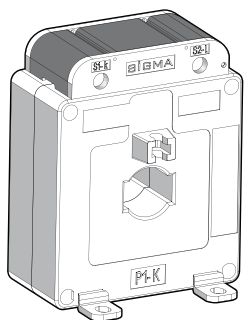
11

Dimensions



	A	B	C
S20	40	60	72
S20L	60	80	92

S20-S20L Transformador De Corriente



Presentación Del Producto

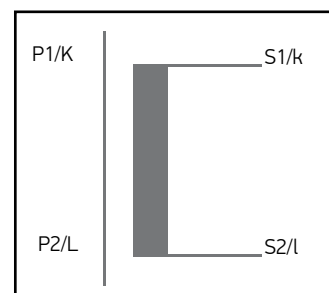
Los transformadores de corriente compactos son adecuados para corriente primaria de 40A hasta 250A y contando con una tapa sellable para el terminal.

Aplicación

Compatible con aplicaciones de medición en sistemas de potencia AC.

La baja tensión es para la medida y aplicación que existe en los paneles.

Diagrama De Conexión



Características Técnicas

Estándar	IEC 61869-2
Corriente nominal de funcionamiento (Un)	720V
Frecuencia nominal	50/60Hz
Temperatura ambiente	-20/75°C
Temperatura en carga	-50/80°C
Humedad máxima relativa	hasta 95%
Corriente nominal constante de funcionamiento	1.2xIn
Corriente nominal de resistencia térmica breve (Ith)	100xIn/1 seg
Corriente dinámica nominal (Idyn)	2.5 x Ith / 1 seg
Tensión nominal de aislamiento de prueba	3kV eff. (50 Hz)/1 min.
Clase de aislamiento	E (máx 120°C)
Grado de protección	IP20
Factor de medida de seguridad	< 5
Terminales secundarias	Material de bronce revestido de níquel
Par de apriete recomendado	2 Nm para tornillos del terminal secundario
Clase de precisión	0.5-1-3
Potencia nominal	1.25 - 15 VA
Corriente primaria nominal	De 40A a 250A
Corriente secundaria nominal	5 A

Nota: Se proporcionan otros datos si se requieren.

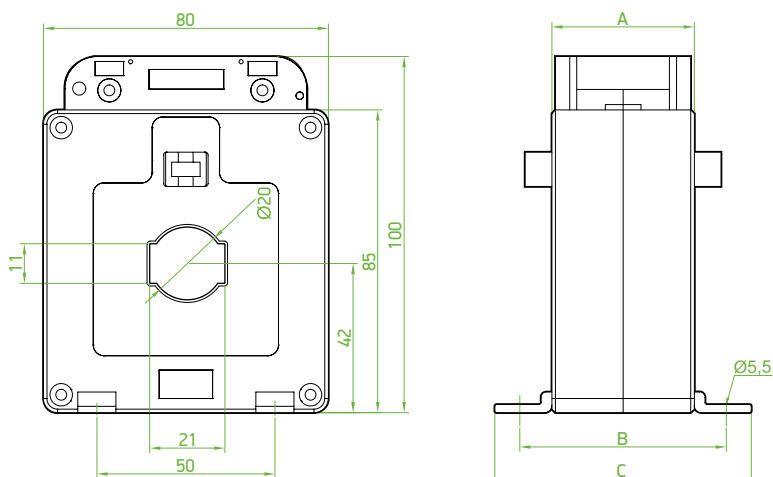
Certificados



Tabla De Viabilidad

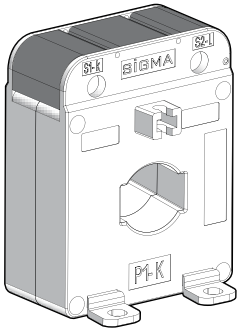
S20	Valores máximos de potencia realizable (en 5A)				
Barra (mm)	20x10				
Cable Ø (mm)	20				
Precisión (cl)	0.2s	0,2	0,5	1	3
Ip(A)	VA				
40	--	--	--	--	1,5
50	--	--	--	1,5	2,5
60	--	--	--	2,5	3,75
75	--	--	2,5	3,75	7,5
100	--	--	5	7,5	10
125	--	--	5	7,5	10
150	--	--	10	10	15
200	2,5	2,5	10	10	15
250	3,75	3,75	10	10	15

Dimensiones



	A	B	C
S20	40	60	72
S20L	60	80	92

S20M-S20ML Series Current Transformer



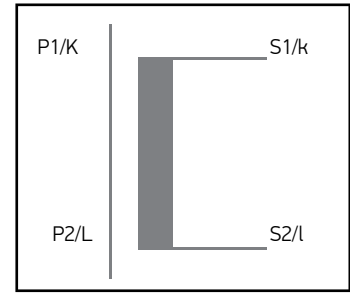
Product Identification

Compact type current transformers are suitable for primary current from 40A to 400A and they have sealable terminal cover.

Application

Fit for measurement applications in AC power systems.
For measurement and application in low voltage panels.

Application Diagram



Technical Specifications

Standard	IEC 61869-2
Rated operating voltage (Un)	720V
Rated frequency	50/60Hz
Ambient temperature	-20/75°C
Storage temperature	-50/80°C
Maximum relative humidity	Up to 95%
Rated thermal continuous current	1.2xIn
Rated short-time thermal current (Ith)	100xIn / 1 sc.
Rated dynamic current (Idyn)	2.5 x Ith / 1 sc.
Rated power frequency withstand voltage	3kV eff. (50 Hz) / 1 min.
Thermal class of insulation	E (120°C max.)
Degree of protection	IP20
Instrument security factor	<5
Secondary terminals	Nickel plated brass material
Recommended tightening torque	For 2 Nm secondary terminal screws
Accuracy class	0.5-1-3
Burden	1 - 15 VA
Rated primary current	From 40 A to 400 A
Rated secondary current	5 A

Note: Additional information is provided upon request.

Approvals

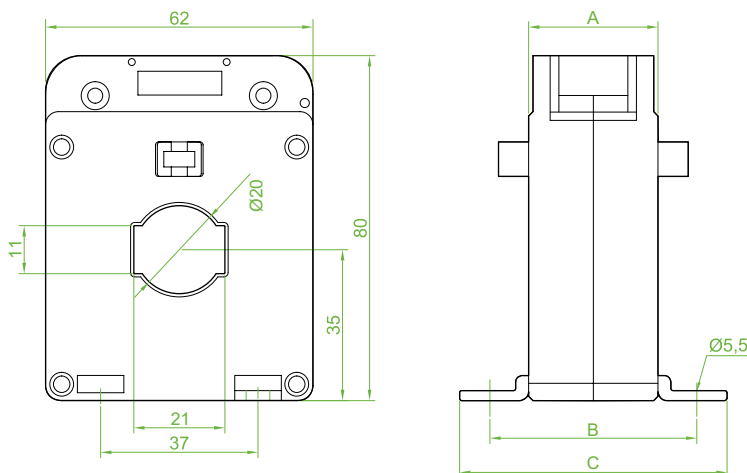


Feasibility Table

S20M	Max. burden against class index (at 5A)				
Bus Bar (mm)	20x10				
Cable Ø (mm)	20				
Accuracy (cl)	0.2s	0,2	0,5	1	3
Ip(A)	VA				
40	---	---	---	---	1,25
50	---	---	---	---	1,25
60	---	---	---	---	2,5
75	---	---	---	2,5	2,5
100	---	---	2,5	2,5	5
125	---	---	2,5	5	5
150	---	---	2,5	5	5
200	---	---	5	5	7,5
250	---	---	10	10	10
300	---	---	10	10	15
400	---	---	10	10	15

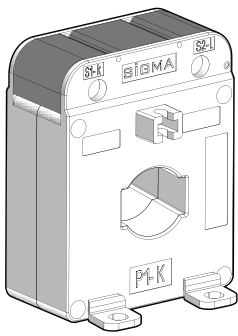
11

Dimensions



	A	B	C
S20M	30	50	62
S20ML	45	65	77

S20M-S20ML Transformador De Corriente



Presentación Del Producto

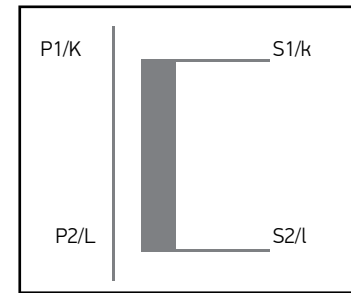
Los transformadores de corriente compactos son adecuados para corriente primaria de 40A hasta 250A y contando con una tapa sellable para el terminal.

Aplicación

Compatible con aplicaciones de medición en sistemas de potencia AC.

La baja tensión es para la medida y aplicación que existe en los paneles.

Diagrama De Conexión



Características Técnicas

Estándar	IEC 61869-2
Corriente nominal de funcionamiento (Un)	720V
Frecuencia nominal	50/60Hz
Temperatura ambiente	-20/75°C
Temperatura en carga	-50/80°C
Humedad máxima relativa	hasta 95%
Corriente nominal constante de funcionamiento	1.2In
Corriente nominal de resistencia térmica breve(Ith)	100xIn / 1 sc.
Corriente dinámica nominal (Idyn)	2.5 x Ith / 1 sc.
Tensión nominal de aislamiento de prueba	3kV eff. (50 Hz)/1 min.
Clase de aislamiento	E (120°C max.)
Grado de protección	IP20
Factor de medida de seguridad	< 5
Terminales secundarias	Material de bronce revestido de níquel
Par de apriete recomendado	2 Nm para tornillos del terminal secundario
Clase de precisión	0.5-1-3
Potencia nominal	1 - 15 VA
Corriente primaria nominal	De 40 A a 400A
Corriente secundaria nominal	5 A

Nota: Se proporcionan otros datos si se requieren.

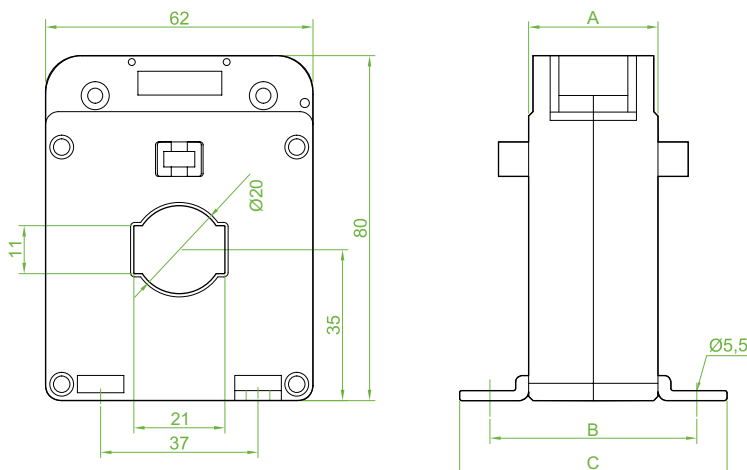
Certificados



Tabla De Viabilidad

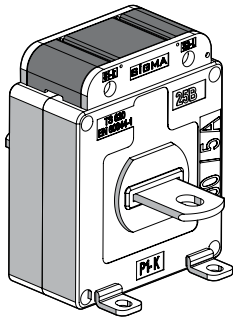
S20M	Valores máximos de potencia realizable (en 5A)				
Barra (mm)	20x10				
Cable Ø (mm)	20				
Precisión (cl)	0.2s	0,2	0,5	1	3
Ip(A)	VA				
40	---	---	---	---	1,25
50	---	---	---	---	1,25
60	---	---	---	---	2,5
75	---	---	---	2,5	2,5
100	---	---	2,5	2,5	5
125	---	---	2,5	5	5
150	---	---	2,5	5	5
200	---	---	5	5	7,5
250	---	---	10	10	10
300	---	---	10	10	15
400	---	---	10	10	15

Dimensiones



	A	B	C
S20M	30	50	62
S20ML	45	65	77

S25B Series Bar Type Current Transformer



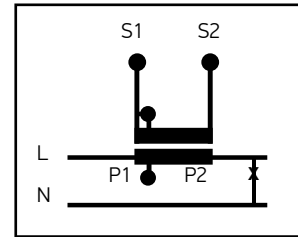
Product Identification

Compact type current transformers are suitable for primary current from 20A to 150A and they have sealable terminal cover.

Application

Fit for measurement applications in AC power systems.
 For measurement and application in low voltage panels.

Application Diagram



Technical Specifications

Standard	IEC 61869-2
Rated operating voltage (Un)	720V
Rated frequency	50/60Hz
Ambient temperature	-20/75°C
Storage temperature	-50/80°C
Maximum relative humidity	Up to 95%
Rated thermal continuous current	1.2In
Rated short-time thermal current (Ith)	60xIn / 1 sc.
Rated dynamic current (Idyn)	2.5 x Ith / 1 sc.
Rated power frequency withstand voltage	3kV eff. (50 Hz) / 1 min.
Thermal class of insulation	E (120°C max.)
Degree of protection	IP20
Instrument security factor	< 5
Secondary terminals	Nickel plated brass material
Recommended tightening torque	For 2 Nm secondary terminal screws
Accuracy class	0.5-1-3
Burden	10 - 15 VA
Rated primary current	From 20 A to 150 A
Rated secondary current	5 A

Note: Additional information is provided upon request.

Approvals

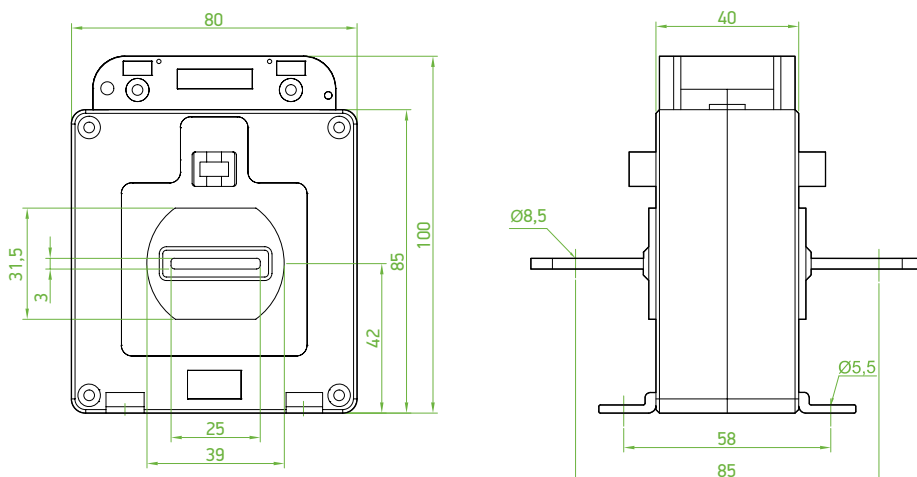


Feasibility Table

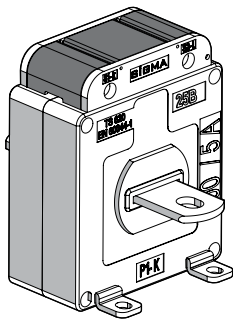
S25B	Max. burden against class index (at 5A)				
Bus Bar (mm)	-				
Cable Ø (mm)	-				
Accuracy (cl)	0.2s	0,2	0,5	1	3
Ip(A)	VA				
20	3,75	3,75	10	15	20
25	3,75	3,75	10	15	20
30	3,75	3,75	10	15	20
40	3,75	3,75	10	15	20
50	3,75	3,75	10	15	20
60	3,75	3,75	10	15	20
75	3,75	3,75	10	15	20
100	3,75	3,75	10	15	20
125	3,75	3,75	10	15	20
150	3,75	3,75	10	15	20

11

Dimensions



S25B Transformador De Corriente De Tipo Barra



Presentación Del Producto

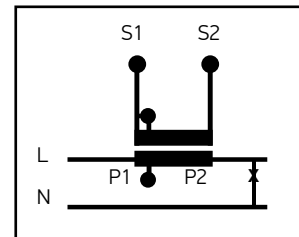
Los transformadores de corriente compactos son adecuados para corriente primaria de 20A hasta 150A y contando con una tapa sellable para el terminal.

Aplicación

Compatible con aplicaciones de medición en sistemas de potencia AC.

La baja tensión es para la medida y aplicación que existe en los paneles.

Diagrama De Conexión



Características Técnicas

Estándar	IEC 61869-2
Corriente nominal de funcionamiento (Un)	720V
Frecuencia nominal	50/60Hz
Temperatura ambiente	-20/75°C
Temperatura en carga	-50/80°C
Humedad máxima relativa	hasta 95%
Corriente nominal constante de funcionamiento	1.2xIn
Corriente nominal de resistencia térmica breve(Ith)	60xIn / 1 sc.
Corriente dinámica nominal (Idyn)	2.5 x Ith / 1 sc.
Tensión nominal de aislamiento de prueba	3kV eff. (50 Hz)/1 min.
Clase de aislamiento	E (120°C max.)
Grado de protección	IP20
Factor de medida de seguridad	< 5
Terminales secundarias	Material de bronce revestido de níquel
Par de apriete recomendado	2 Nm para tornillos del terminal secundario
Clase de precisión	0.5-1-3
Potencia nominal	10 - 15 VA
Corriente primaria nominal	De 40 A a 400A
Corriente secundaria nominal	5 A

Nota: Se proporcionan otros datos si se requieren.

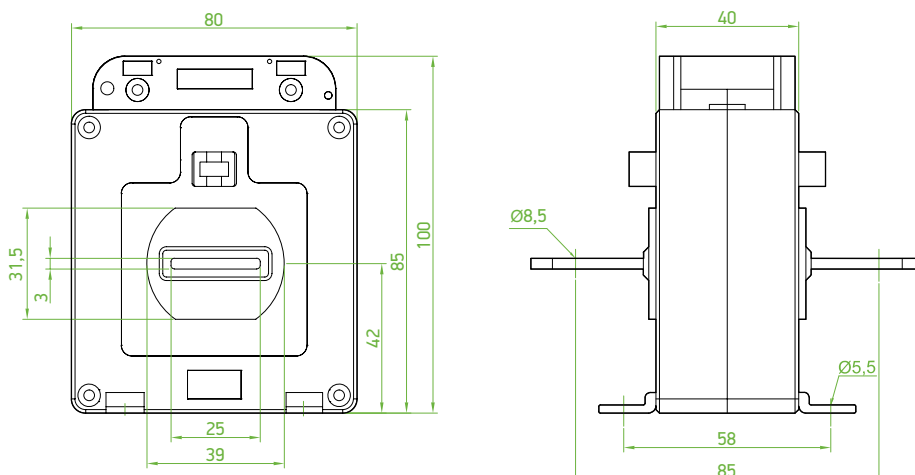
Certificados



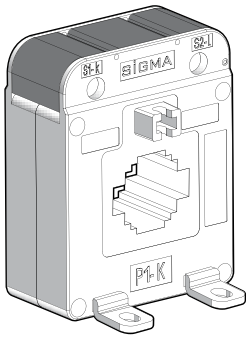
Tabla De Viabilidad

S25B	Valores máximos de potencia realizable (en 5A)				
Barra (mm)	-				
Cable Ø (mm)	-				
Precisión (cl)	0,2s	0,2	0,5	1	3
Ip(A)	VA				
20	3,75	3,75	10	15	20
25	3,75	3,75	10	15	20
30	3,75	3,75	10	15	20
40	3,75	3,75	10	15	20
50	3,75	3,75	10	15	20
60	3,75	3,75	10	15	20
75	3,75	3,75	10	15	20
100	3,75	3,75	10	15	20
125	3,75	3,75	10	15	20
150	3,75	3,75	10	15	20

Dimensiones



S30-S30L Series Current Transformer



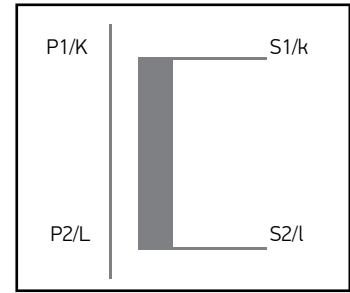
Product Identification

Compact type current transformers are suitable for primary current from 40A to 600A and they have sealable terminal cover.

Application

Fit for measurement applications in AC power systems.
 For measurement and application in low voltage panels.

Application Diagram



Technical Specifications

Standard	IEC 61869-2
Rated operating voltage (Un)	720V
Rated frequency	50/60Hz
Ambient temperature	-20/75°C
Storage temperature	-50/80°C
Maximum relative humidity	Up to 95%
Rated thermal continuous current	1.2In
Rated short-time thermal current (Ith)	100xIn / 1 sc.
Rated dynamic current (Idyn)	2.5 x Ith / 1 sc.
Rated power frequency withstand voltage	3kV eff. (50 Hz) / 1 min.
Thermal class of insulation	E (120°C max.)
Degree of protection	IP20
Instrument security factor	<5
Secondary terminals	Nickel plated brass material
Recommended tightening torque	For 2 Nm secondary terminal screws
Accuracy class	0.5-1-3
Burden	1.5 - 20 VA
Rated primary current	From 40 A to 600 A
Rated secondary current	5 A

Note: Additional information is provided upon request.

Approvals

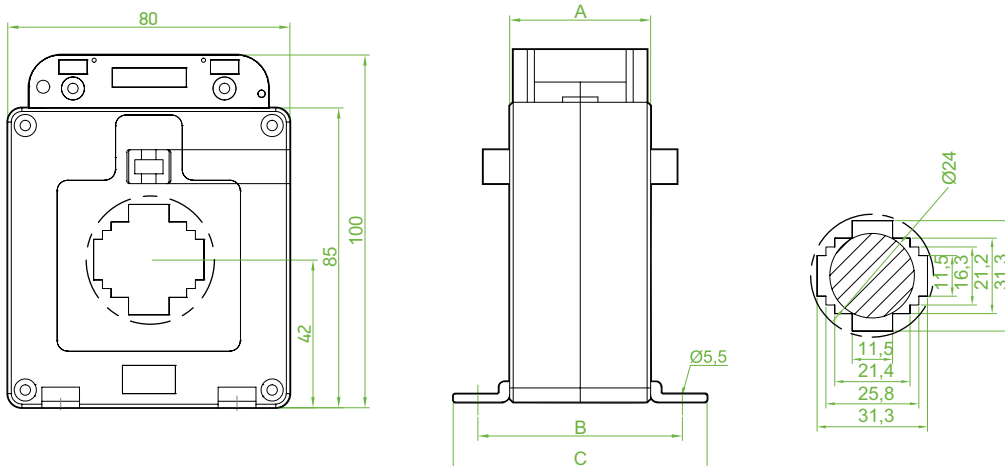


Feasibility Table

S30-S30L	Max. burden against class index (at 5A)				
Bus Bar (mm)	20x10/30x10				
Cable Ø (mm)	24				
Accuracy (cl)	0.2s	0,2	0,5	1	3
Ip(A)	VA				
40	---	---	---	---	1,5
50	---	---	---	---	2,5
60	---	---	---	2,5	3,75
75	---	---	1,5	3,75	7,5
100	---	---	5	7,5	10
125	---	---	5	7,5	10
150	---	---	10	10	15
200	2,5	2,5	10	10	15
250	3,75	3,75	10	10	15
300	5	5	10	10	15
400	5	5	10	10	15
500	7,5	7,5	10	15	20
600	10	10	10	15	20

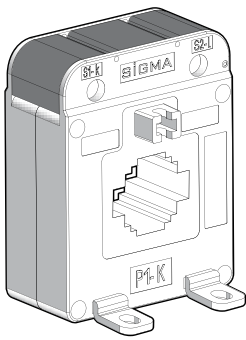
11

Dimensions



	A	B	C
S30	40	60	72
S30L	60	80	92

S30-S30L Transformador De Corriente



Presentación Del Producto

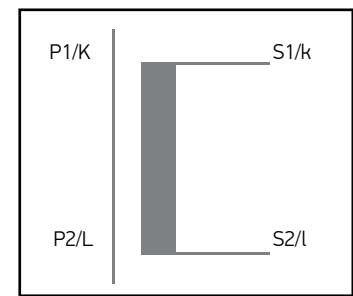
Los transformadores de corriente compactos son adecuados para corriente primaria de 40A hasta 600A y contando con una tapa sellable para el terminal.

Aplicación

Compatible con aplicaciones de medición en sistemas de potencia AC.

La baja tensión es para la medida y aplicación que existe en los paneles.

Diagrama De Conexión



Características Técnicas

Estándar	IEC 61869-2
Corriente nominal de funcionamiento (Un)	720V
Frecuencia nominal	50/60Hz
Temperatura ambiente	-20/75°C
Temperatura en carga	-50/80°C
Humedad máxima relativa	hasta 95%
Corriente nominal constante de funcionamiento	1.2xIn
Corriente nominal de resistencia térmica breve(Ith)	100xIn / 1 sc.
Corriente dinámica nominal (Idyn)	2.5 x Ith / 1 sc.
Tensión nominal de aislamiento de prueba	3kV eff. (50 Hz)/1 min.
Clase de aislamiento	E (120°C max.)
Grado de protección	IP20
Factor de medida de seguridad	< 5
Terminales secundarias	Material de bronce revestido de níquel
Par de apriete recomendado	2 Nm para tornillos del terminal secundario
Clase de precisión	0.5-1-3
Potencia nominal	1.5 - 20 VA
Corriente primaria nominal	De 40 A a 600 A
Corriente secundaria nominal	5 A

Nota: Se proporcionan otros datos si se requieren.

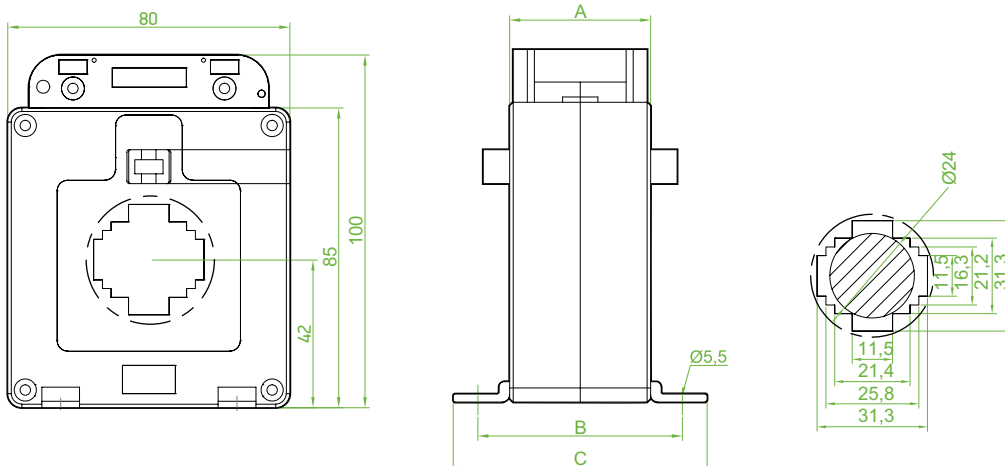
Certificados



Tabla De Viabilidad

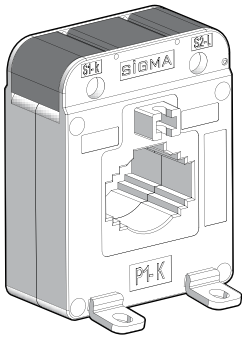
S30-S30L	Valores máximos de potencia realizable (en 5A)				
Barra (mm)	20x10/30x10				
Cable Ø (mm)	24				
Precisión (cl)	0.2s	0,2	0,5	1	3
Ip(A)	VA				
40	---	---	---	---	1,5
50	---	---	---	---	2,5
60	---	---	---	2,5	3,75
75	---	---	1,5	3,75	7,5
100	---	---	5	7,5	10
125	---	---	5	7,5	10
150	---	---	10	10	15
200	2,5	2,5	10	10	15
250	3,75	3,75	10	10	15
300	5	5	10	10	15
400	5	5	10	10	15
500	7,5	7,5	10	15	20
600	10	10	10	15	20

Dimensiones



	A	B	C
S30	40	60	72
S30L	60	80	92

S30M-S30ML Series Current Transformer



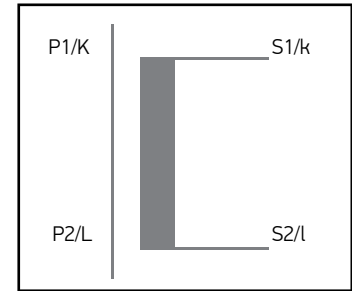
Product Identification

Compact type current transformers are suitable for primary current from 60A to 600A and they have sealable terminal cover.

Application

Fit for measurement applications in AC power systems.
For measurement and application in low voltage panels.

Application Diagram



Technical Specifications

Standard	IEC 61869-2
Rated operating voltage (Un)	720V
Rated frequency	50/60Hz
Ambient temperature	-20/75°C
Storage temperature	-50/80°C
Maximum relative humidity	Up to 95%
Rated thermal continuous current	1.2In
Rated short-time thermal current (Ith)	60xIn / 1 sc.
Rated dynamic current (Idyn)	2.5 x Ith / 1 sc.
Rated power frequency withstand voltage	3kV eff. (50 Hz) / 1 min.
Thermal class of insulation	E (120°C max.)
Degree of protection	IP20
Instrument security factor	< 5
Secondary terminals	Nickel plated brass material
Recommended tightening torque	For 2 Nm secondary terminal screws
Accuracy class	0.5-1-3
Burden	1 - 10 VA
Rated primary current	From 60 A to 600 A
Rated secondary current	5 A

Note: Additional information is provided upon request.

Approvals

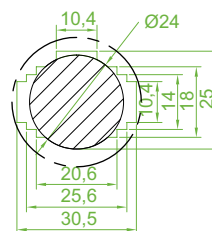
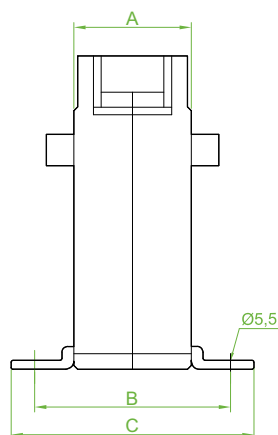
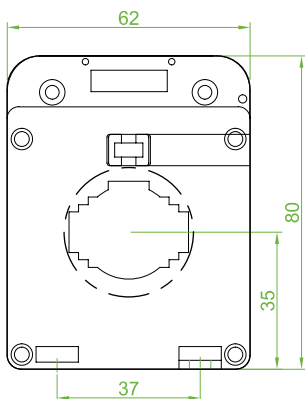


Feasibility Table

S30M-S30ML	Max. burden against class index (at 5A)				
Bus Bar (mm)	20x10/30x10				
Cable Ø (mm)	24				
Accuracy (cl)	0.2s	0,2	0,5	1	3
Ip(A)	VA				
60	---	---	---	---	1,25
75	---	---	---	2,5	2,5
100	---	---	2,5	2,5	2,5
125	---	---	2,5	2,5	3,75
150	---	---	2,5	5	7,5
200	---	---	5	5	7,5
250	---	---	10	10	10
300	---	---	10	10	10
400	---	---	10	10	15
500	---	---	10	10	15
600	---	---	10	10	15

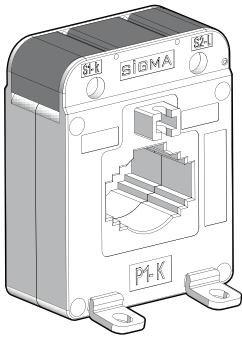
11

Dimensions



	A	B	C
S30M	30	50	62
S30ML	45	65	77

S30M-S30ML Transformador De Corriente



Presentación Del Producto

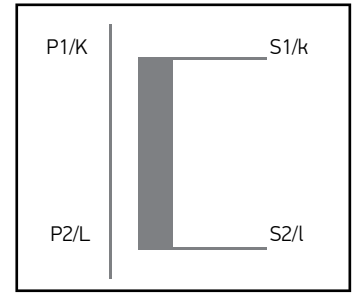
Los transformadores de corriente compactos son adecuados para corriente primaria de 60A hasta 600A y contando con una tapa sellable para el terminal.

Aplicación

Compatible con aplicaciones de medición en sistemas de potencia AC.

La baja tensión es para la medida y aplicación que existe en los paneles.

Diagrama De Conexión



Características Técnicas

Estándar	IEC 61869-2
Corriente nominal de funcionamiento (Un)	720V
Frecuencia nominal	50/60Hz
Temperatura ambiente	-20/75°C
Temperatura en carga	-50/80°C
Humedad máxima relativa	hasta 95%
Corriente nominal constante de funcionamiento	1.2In
Corriente nominal de resistencia térmica breve(Ith)	60xIn / 1 sc.
Corriente dinámica nominal (Idyn)	2.5 x Ith / 1 sc.
Tensión nominal de aislamiento de prueba	3kV eff. (50 Hz)/1 min.
Clase de aislamiento	E (120°C max.)
Grado de protección	IP20
Factor de medida de seguridad	< 5
Terminales secundarias	Material de bronce revestido de níquel
Par de apriete recomendado	2 Nm para tornillos del terminal secundario
Clase de precisión	0.5-1-3
Potencia nominal	1 - 10 VA
Corriente primaria nominal	De 60 A a 600 A
Corriente secundaria nominal	5 A

Nota: Se proporcionan otros datos si se requieren.

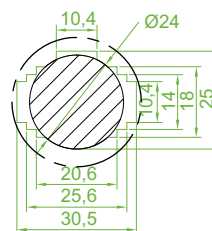
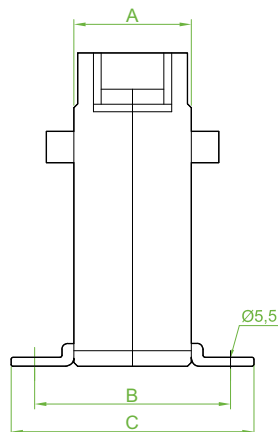
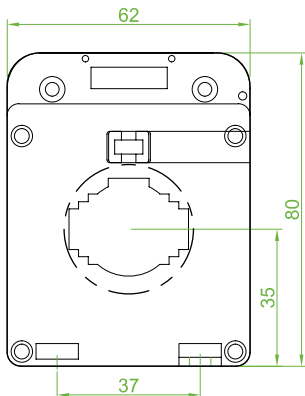
Certificados



Tabla De Viabilidad

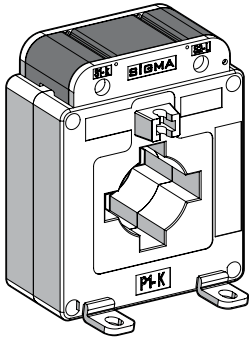
S30M-S30ML	Valores máximos de potencia realizable (en 5A)				
Barra (mm)	20x10/30x10				
Cable Ø (mm)	24				
Precisión (cl)	0.2s	0,2	0,5	1	3
Ip(A)	VA				
60	---	---	---	---	1,25
75	---	---	---	2,5	2,5
100	---	---	2,5	2,5	2,5
125	---	---	2,5	2,5	3,75
150	---	---	2,5	5	7,5
200	---	---	5	5	7,5
250	---	---	10	10	10
300	---	---	10	10	10
400	---	---	10	10	15
500	---	---	10	10	15
600	---	---	10	10	15

Dimensiones



	A	B	C
S30M	30	50	62
S30ML	45	65	77

S40 Series Current Transformer



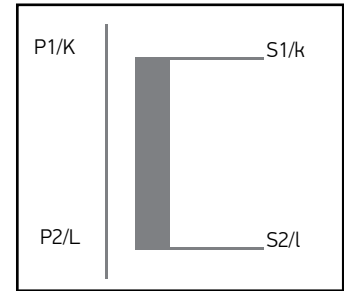
Product Identification

Compact type current transformers are suitable for primary current from 150A to 600A and they have sealable terminal cover.

Application

Fit for measurement applications in AC power systems.
For measurement and application in low voltage panels.

Application Diagram



Technical Specifications

Standard	IEC 61869-2
Rated operating voltage (Un)	720V
Rated frequency	50/60Hz
Ambient temperature	-20/75°C
Storage temperature	-50/80°C
Maximum relative humidity	Up to 95%
Rated thermal continuous current	1.2In
Rated short-time thermal current (Ith)	100In / 1 sc.
Rated dynamic current (Idyn)	2.5 x Ith / 1 sc.
Rated power frequency withstand voltage	3kV eff. (50 Hz) / 1 min.
Thermal class of insulation	E (120°C max.)
Degree of protection	IP20
Instrument security factor	< 5
Secondary terminals	Nickel plated brass material
Recommended tightening torque	For 2 Nm secondary terminal screws
Accuracy class	0.5-1-3
Burden	2.5 - 15 VA
Rated primary current	From 150 A to 600 A
Rated secondary current	5 A

Note: Additional information is provided upon request.

Approvals

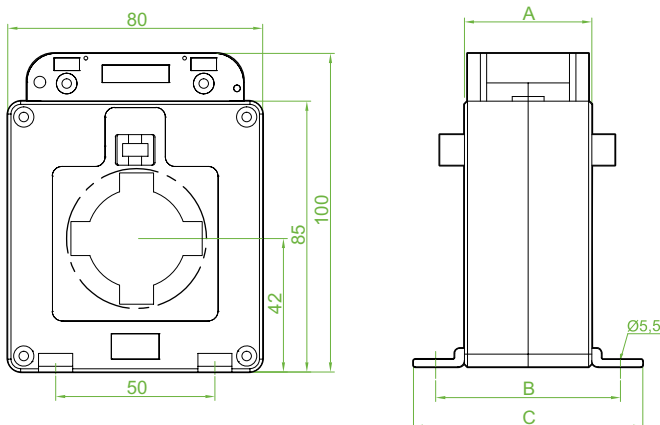


Feasibility Table

S40	Max. burden against class index (at 5A)				
Bus Bar (mm)	40x10				
Cable Ø (mm)	31				
Accuracy (cl)	0.2s	0,2	0,5	1	3
Ip(A)	VA				
150	--	--	2,5	3,75	5
200	--	--	3,75	5	7,5
250	--	--	7,5	10	15
300	2,5	2,5	10	10	15
400	3,75	3,75	10	15	20
500	5	5	10	15	30
600	7,5	7,5	10	15	30

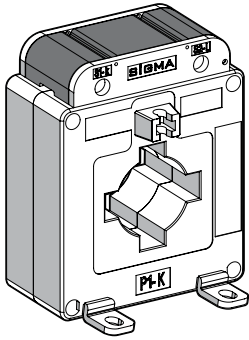
11

Dimensions



	A	B	C
S40	40	60	72
S40L	60	80	92

S40 Transformador De Corriente



Presentación Del Producto

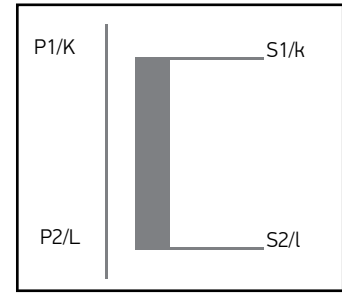
Los transformadores de corriente compactos son adecuados para corriente primaria de 150A hasta 600A y contando con una tapa sellable para el terminal.

Aplicación

Compatible con aplicaciones de medición en sistemas de potencia AC.

La baja tensión es para la medida y aplicación que existe en los paneles.

Diagrama De Conexión



Características Técnicas

Estándar	IEC 61869-2
Corriente nominal de funcionamiento (Un)	720V
Frecuencia nominal	50/60Hz
Temperatura ambiente	-20/75°C
Temperatura en carga	-50/80°C
Humedad máxima relativa	hasta 95%
Corriente nominal constante de funcionamiento	1.2xIn
Corriente nominal de resistencia térmica breve(Ith)	100xIn / 1 sc.
Corriente dinámica nominal (Idyn)	2.5 x Ith / 1 sc.
Tensión nominal de aislamiento de prueba	3kV eff. (50 Hz)/1 min.
Clase de aislamiento	E (120°C max.)
Grado de protección	IP20
Factor de medida de seguridad	< 5
Terminales secundarias	Material de bronce revestido de níquel
Par de apriete recomendado	2 Nm para tornillos del terminal secundario
Clase de precisión	0.5-1-3
Potencia nominal	2.5 - 15 VA
Corriente primaria nominal	De 150 A a 600 A
Corriente secundaria nominal	5 A

Nota: Se proporcionan otros datos si se requieren.

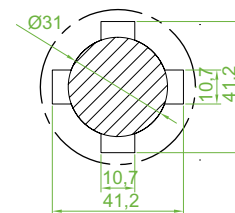
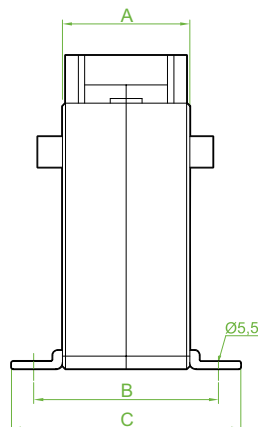
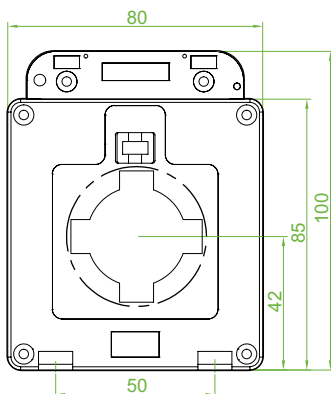
Certificados



Tabla De Viabilidad

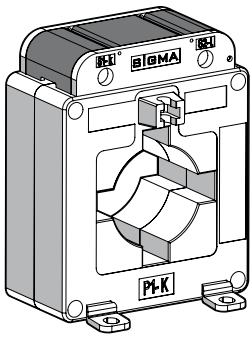
S40	Valores máximos de potencia realizable (en 5A)				
Barra (mm)	40x10				
Cable Ø (mm)	31				
Precisión (cl)	0.2s	0.2	0.5	1	3
Ip(A)	VA				
150	--	--	2,5	3,75	5
200	--	--	3,75	5	7,5
250	--	--	7,5	10	15
300	2,5	2,5	10	10	15
400	3,75	3,75	10	15	20
500	5	5	10	15	30
600	7,5	7,5	10	15	30

Dimensiones



	A	B	C
S40	40	60	72
S40L	60	80	92

S50 Series Current Transformer



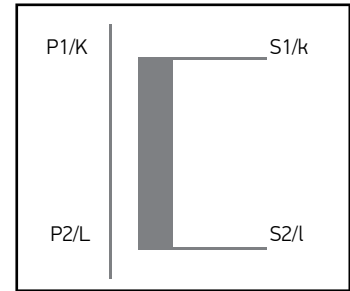
Product Identification

A range of compact low cost moulded case current transformers suitable for primary currents from 250A to 1000A with built in sealable terminal covers.

Application

Fit for measurement applications in AC power systems.
For measurement and application in low voltage panels.

Application Diagram



Technical Specifications

Standard	IEC 61869-2
Rated operating voltage (Un)	720V
Rated frequency	50/60Hz
Ambient temperature	-20/75°C
Storage temperature	-50/80°C
Maximum relative humidity	Up to 95%
Rated thermal continuous current	1.2In
Rated short-time thermal current (Ith)	60xIn / 1 sc. - 100xIn / 1 sc.
Rated dynamic current (Idyn)	2.5 x Ith / 1 sc.
Rated power frequency withstand voltage	3kV eff. (50 Hz) / 1 min.
Thermal class of insulation	E (120°C max.)
Degree of protection	IP20
Instrument security factor	< 5
Secondary terminals	Nickel plated brass material
Recommended tightening torque	For 2 Nm secondary terminal screws
Accuracy class	0.5-1-3
Burden	3.75 - 15 VA
Rated primary current	From 250 A to 1000 A
Rated secondary current	5 A

Note: Additional information is provided upon request.

Approvals

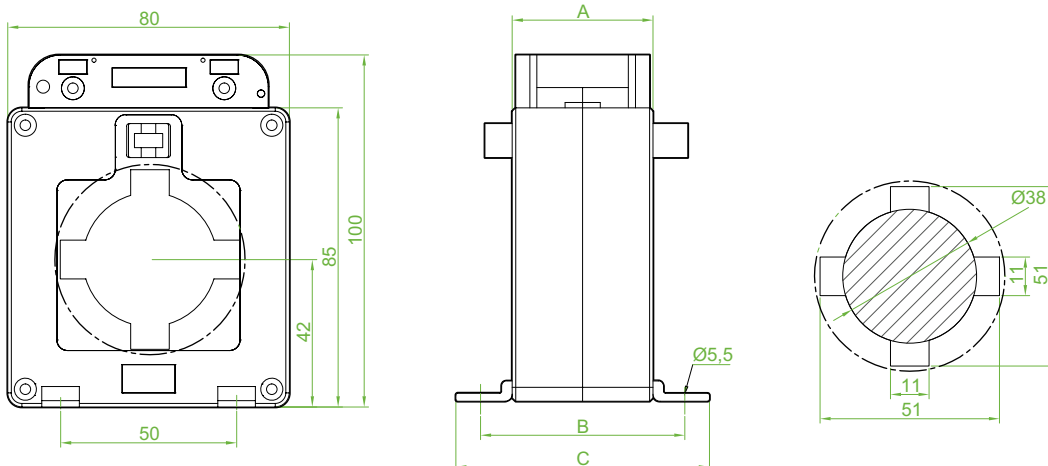


Feasibility Table

S50	Max. burden against class index (at 5A)				
Bus Bar (mm)	50x10				
Cable Ø (mm)	38				
Accuracy (cl)	0.2s	0,2	0,5	1	3
Ip(A)	VA				
250	---	---		3,75	5
300	---	---	2,5	5	7,5
400	---	---	5	7,5	15
500	---	---	10	10	15
600	3,75	5	10	15	20
800	5	7,5	10	15	20
1000	10	10	10	15	30

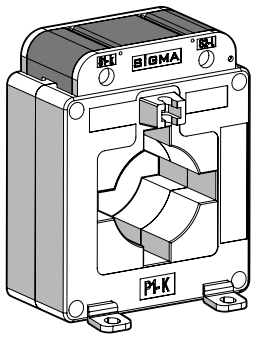
11

Dimensions



	A	B	C
S50	40	60	72
S50L	60	80	92

S50 Transformador De Corriente



Presentación Del Producto

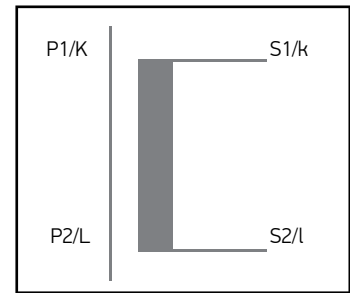
Los transformadores de corriente compactos son adecuados para corriente primaria de 250A hasta 1000A y contando con una tapa sellable para el terminal.

Aplicación

Compatible con aplicaciones de medición en sistemas de potencia AC.

La baja tensión es para la medida y aplicación que existe en los paneles.

Diagrama De Conexión



Características Técnicas

Estándar	IEC 61869-2
Corriente nominal de funcionamiento (Un)	720V
Frecuencia nominal	50/60Hz
Temperatura ambiente	-20/75°C
Temperatura en carga	-50/80°C
Humedad máxima relativa	Hasta 95%
Corriente nominal constante de funcionamiento	1.2xIn
Corriente nominal de resistencia térmica breve(Ith)	60xIn / 1 sc. - 100xIn / 1 sc.
Corriente dinámica nominal (Idyn)	2.5 x Ith / 1 sc.
Tensión nominal de aislamiento de prueba	3kV eff. (50 Hz) / 1 min.
Clase de aislamiento	E (120°C max.)
Grado de protección	IP20
Factor de medida de seguridad	< 5
Terminales secundarias	Material de bronce revestido de níquel
Par de apriete recomendado	2 Nm para tornillos del terminal secundario
Clase de precisión	0.5-1-3
Potencia nominal	3.75 - 15 VA
Corriente primaria nominal	De 250 A a 1000 A
Corriente secundaria nominal	5 A

Nota: Se proporcionan otros datos si se requieren.

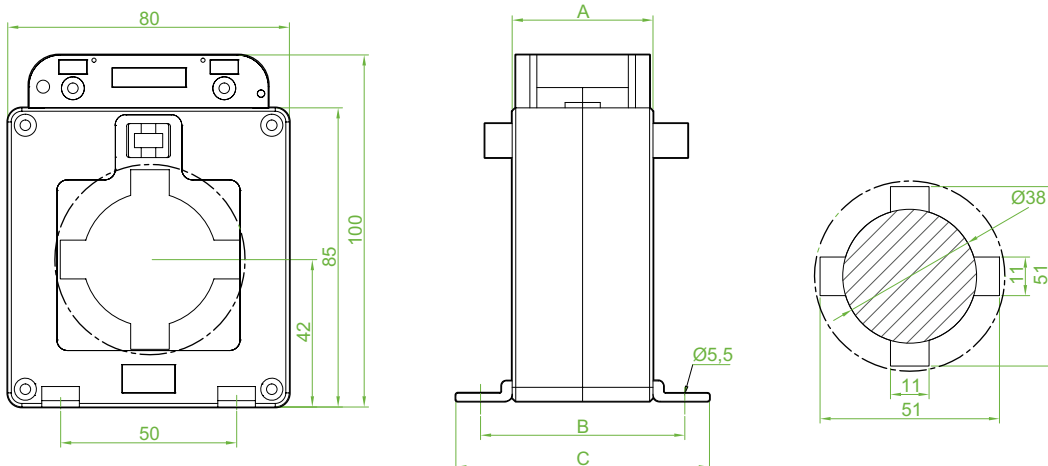
Certificados



Tabla De Viabilidad

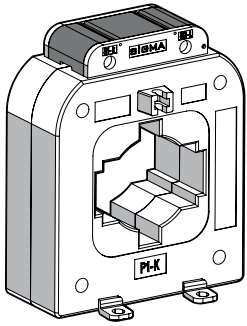
S50	Valores máximos de potencia realizable (en 5A)				
Barra (mm)	50x10				
Cable Ø (mm)	38				
Precisión (cl)	0.2s	0,2	0,5	1	3
Ip(A)	VA				
250	---	---		3,75	5
300	---	---	2,5	5	7,5
400	---	---	5	7,5	15
500	---	---	10	10	15
600	3,75	5	10	15	20
800	5	7,5	10	15	20
1000	10	10	10	15	30

Dimensiones



	A	B	C
S50	40	60	72
S50L	60	80	92

S60 Series Current Transformer



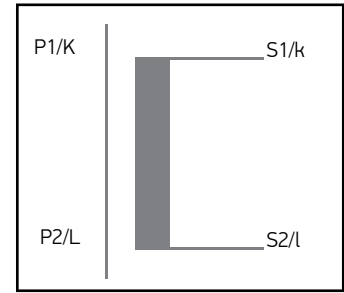
Product Identification

Compact type current transformers are suitable for primary current from 300 A to 1600 A and they have sealable terminal cover.

Application

Fit for measurement applications in AC power systems.
For measurement and application in low voltage panels.

Application Diagram



Technical Specifications

Standard	IEC 61869-2
Rated operating voltage (Un)	720V
Rated frequency	50/60Hz
Ambient temperature	-20/75°C
Storage temperature	-50/80°C
Maximum relative humidity	Up to 95%
Rated thermal continuous current	1.2In
Rated short-time thermal current (Ith)	60xIn / 1 sc.
Rated dynamic current (Idyn)	2.5 x Ith / 1 sc.
Rated power frequency withstand voltage	3kV eff. (50 Hz) / 1 min.
Thermal class of insulation	E (120°C max.)
Degree of protection	IP20
Instrument security factor	<5
Secondary terminals	Nickel plated brass material
Recommended tightening torque	For 2 Nm secondary terminal screws
Accuracy class	0.5-1-3
Burden	5 - 30 VA
Rated primary current	From 300A to 1600A
Rated secondary current	5 A

Note: Additional information is provided upon request.

Approvals

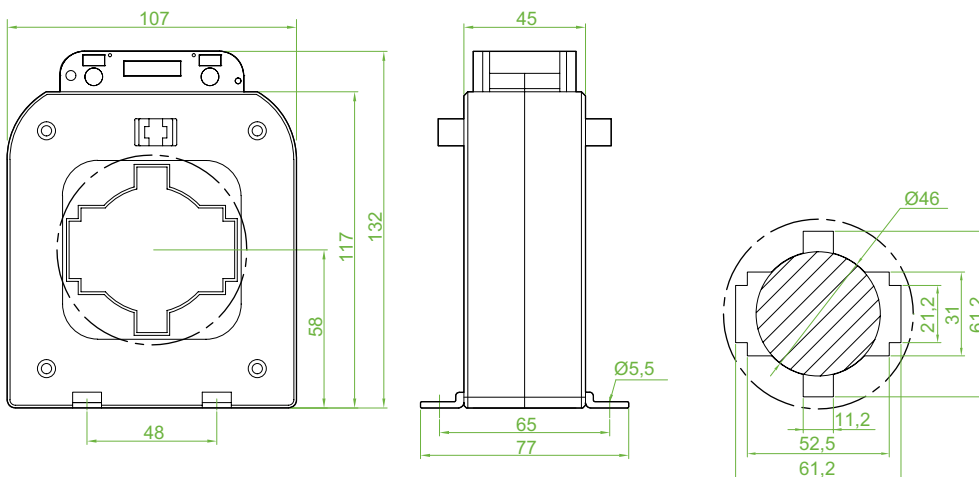


Feasibility Table

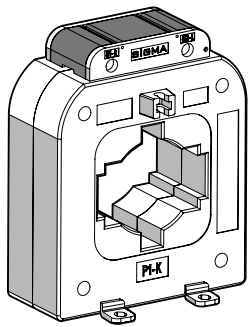
S60	Max. burden against class index (at 5A)				
Bus Bar (mm)	60x10				
Cable Ø (mm)	46				
Accuracy (cl)	0.2s	0,2	0,5	1	3
Ip(A)	VA				
300	--	--	3,75	5	12,5
400	--	--	5	7,5	15
500	--	--	7,5	10	15
600	3,75	3,75	10	15	20
800	5	5	15	15	20
1000	7,5	7,5	15	15	30
1200	7,5	7,5	15	15	30
1250	7,5	7,5	15	15	30
1500	10	10	15	15	30
1600	15	15	15	15	30

11

Dimensions



S60 Transformador De Corriente



Presentación Del Producto

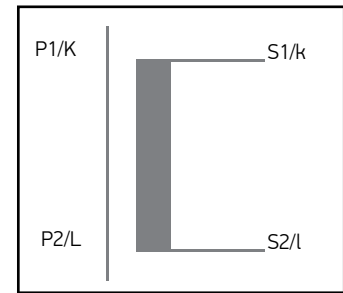
Los transformadores de corriente compactos son adecuados para corriente primaria de 300A hasta 1600A contando con una tapa sellable para el terminal.

Aplicación

Compatible con aplicaciones de medición en sistemas de potencia AC.

La baja tensión es para la medida y aplicación que existe en los paneles.

Diagrama De Conexión



Características Técnicas

Estándar	IEC 61869-2
Corriente nominal de funcionamiento (Un)	720V
Frecuencia nominal	50/60Hz
Temperatura ambiente	-20/75°C
Temperatura en carga	-50/80°C
Humedad máxima relativa	hasta 95%
Corriente nominal constante de funcionamiento	1.2In
Corriente nominal de resistencia térmica breve(Ith)	60xIn / 1 sc.
Corriente dinámica nominal (Idyn)	2.5 x Ith / 1 sc.
Tensión nominal de aislamiento de prueba	3kV eff. (50 Hz)/1 min.
Clase de aislamiento	E (120°C max.)
Grado de protección	IP20
Factor de medida de seguridad	< 5
Terminales secundarias	Material de bronce revestido de níquel
Par de apriete recomendado	2 Nm para tornillos del terminal secundario
Clase de precisión	0.5-1-3
Potencia nominal	5 - 30 VA
Corriente primaria nominal	De 300A a 1600A
Corriente secundaria nominal	5 A

Nota: Se proporcionan otros datos si se requieren.

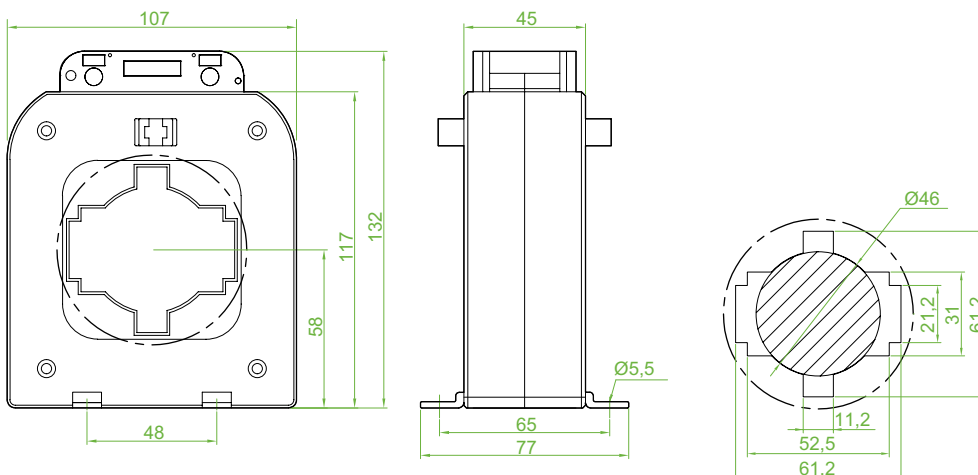
Certificados



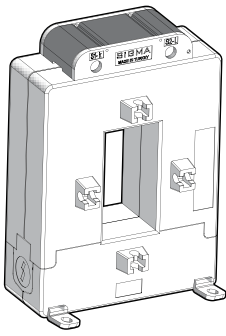
Tabla De Viabilidad

S60	Valores máximos de potencia realizable (en 5A)				
Barra (mm)	60x10				
Cable Ø (mm)	46				
Precisión (cl)	0.2s	0,2	0,5	1	3
Ip(A)	VA				
300	--	--	3,75	5	12,5
400	--	--	5	7,5	15
500	--	--	7,5	10	15
600	3,75	3,75	10	15	20
800	5	5	15	15	20
1000	7,5	7,5	15	15	30
1200	7,5	7,5	15	15	30
1250	7,5	7,5	15	15	30
1500	10	10	15	15	30
1600	15	15	15	15	30

Dimensiones



S60A Series Current Transformer (Split Core Current Transformer)



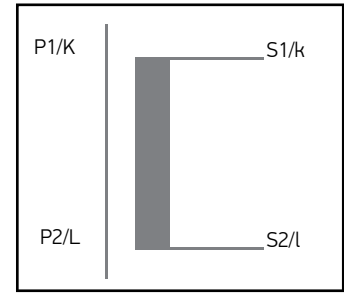
Product Identification

Compact type current transformers are suitable for primary current from 400 A to 1000A and they have sealable terminal cover.

Application

Fit for measurement applications in AC power systems.
For measurement and application in low voltage panels.

Application Diagram



Technical Specifications

Standard	IEC 61869-2
Rated operating voltage (Un)	720V
Rated frequency	50/60Hz
Ambient temperature	-20/75°C
Storage temperature	-50/80°C
Maximum relative humidity	Up to 95%
Rated thermal continuous current	1.2In
Rated short-time thermal current (Ith)	60xIn / 1 sc.
Rated dynamic current (Idyn)	2.5 x Ith / 1 sc.
Rated power frequency withstand voltage	3kV eff. (50 Hz) / 1 min.
Thermal class of insulation	E (120°C max.)
Degree of protection	IP20
Instrument security factor	< 5
Secondary terminals	Nickel plated brass material
Recommended tightening torque	For 2 Nm secondary terminal screws
Accuracy class	0.5-1-3
Burden	3.75 - 15 VA
Rated primary current	From 400 A to 1000 A
Rated secondary current	5 A

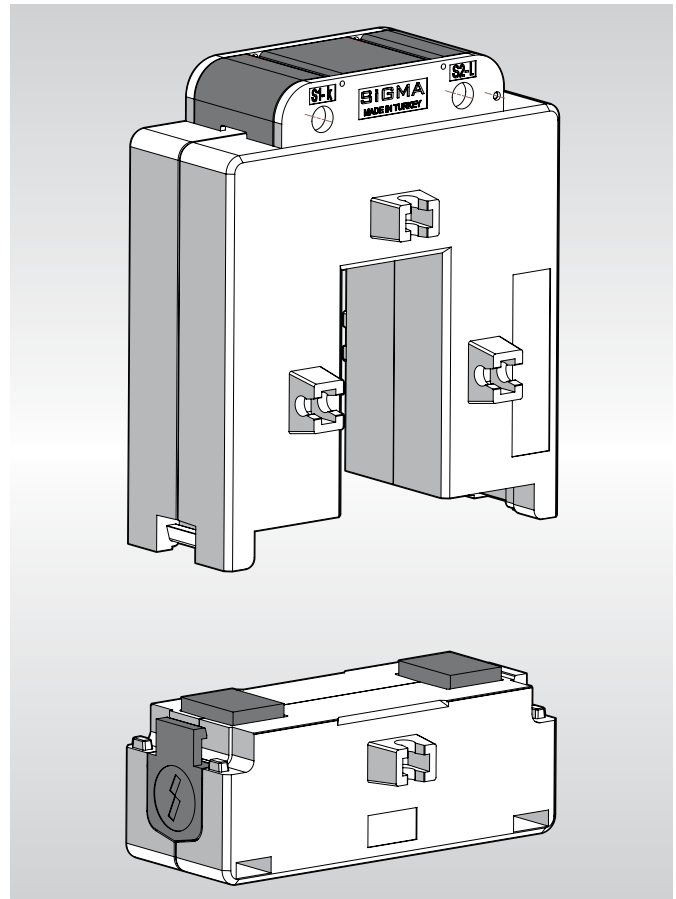
Note: Additional information is provided upon request.

Approvals

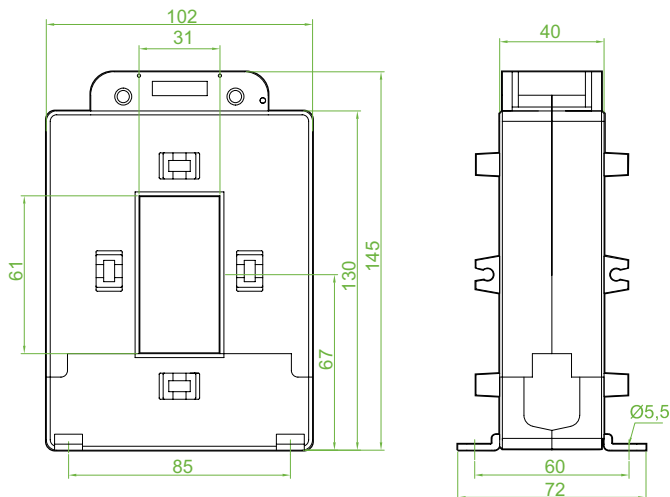


Feasibility Table

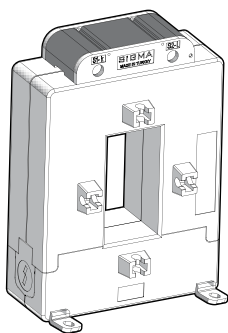
S60A	Max. burden against class index (at 5A)				
Bus Bar (mm)	60x10				
Cable Ø (mm)	31				
Accuracy (cl)	0.2s	0,2	0,5	1	3
I _p (A)	VA				
400	---	---	---	3,75	5
500	---	---	---	5	7,5
600	---	---	5	7,5	10
800	---	---	7,5	10	12,5
1000	---	---	10	15	15



Dimensions



S60A Transformador De Corriente (Split Core Current Transformer)



Presentación Del Producto

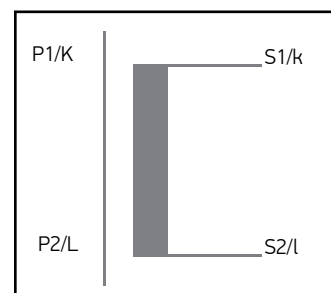
Los transformadores de corriente compactos son adecuados para corriente primaria de 400A hasta 1000A contando con una tapa sellable para el terminal.

Aplicación

Compatible con aplicaciones de medición en sistemas de potencia AC.

La baja tensión es para la medida y aplicación que existe en los paneles.

Diagrama De Conexión

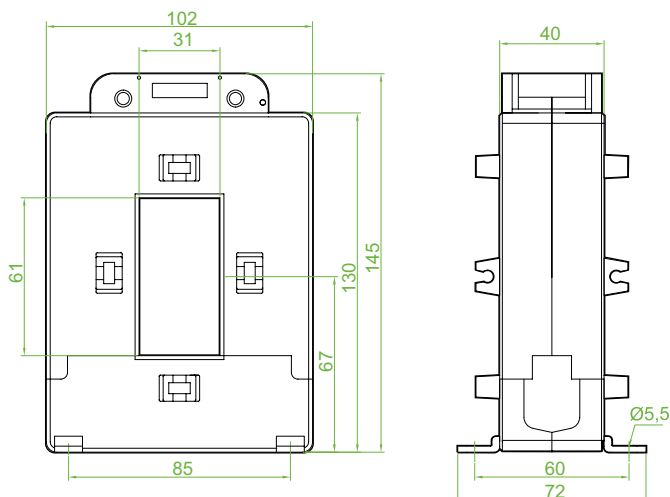


Características Técnicas

Estándar	IEC 61869-2
Corriente nominal de funcionamiento (Un)	720V
Frecuencia nominal	50/60Hz
Temperatura ambiente	-20/75°C
Temperatura en carga	-50/80°C
Humedad máxima relativa	hasta 95%
Corriente nominal constante de funcionamiento	1.2xIn
Corriente nominal de resistencia térmica breve(Ith)	60xIn / 1 sc.
Corriente dinámica nominal (Idyn)	2.5 x Ith / 1 sc.
Tensión nominal de aislamiento de prueba	3kV eff. (50 Hz) / 1 min.
Clase de aislamiento	E (120°C max.)
Grado de protección	IP20
Factor de medida de seguridad	< 5
Terminales secundarios	Material de bronce revestido de níquel
Par de apriete recomendado	2 Nm para tornillos del terminal secundario
Clase de precisión	0.5-1-3
Potencia nominal	3.75 - 15 VA
Corriente primaria nominal	De 400 A a 1000 A
Corriente secundaria nominal	5 A

Nota: Se proporcionan otros datos si se requieren.

Dimensiones

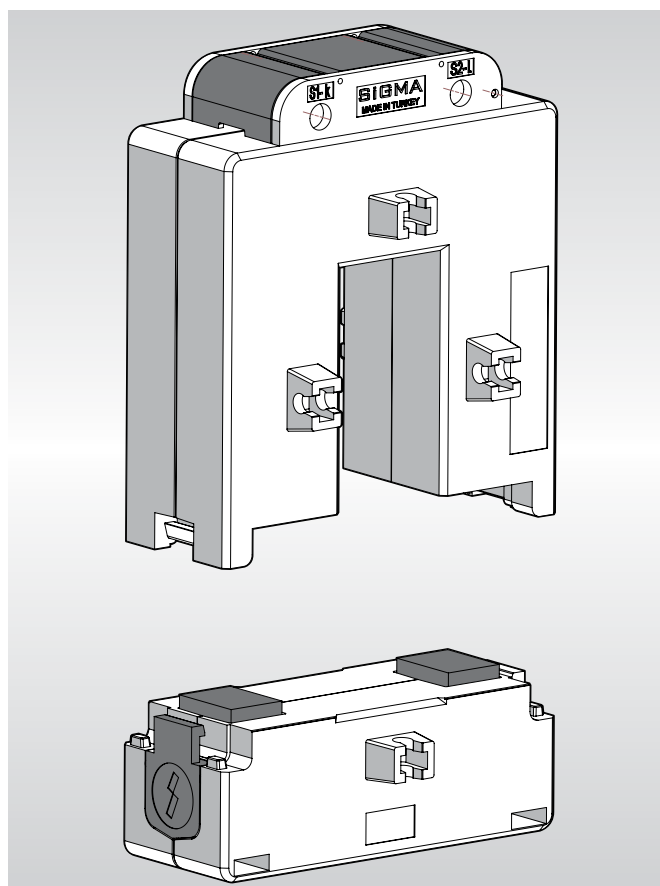


Certificados

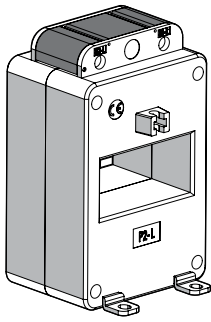


Tabla De Viabilidad

S60A	Valores máximos de potencia realizable (en 5A)				
Barra (mm)	60x10				
Cable Ø (mm)	31				
Precisión (cl)	0.2s	0.2	0.5	1	3
Ip(A)	VA				
400	---	---	---	3,75	5
500	---	---	---	5	7,5
600	---	---	5	7,5	10
800	---	---	7,5	10	12,5
1000	---	---	10	15	15



S60D Series Current Transformer



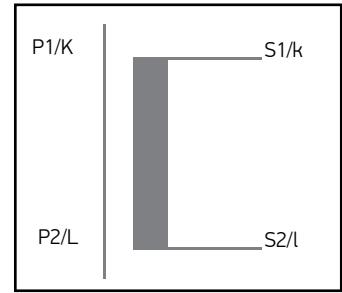
Product Identification

Compact type current transformers are suitable for primary current from 600 A to 1600A and they have sealable terminal cover.

Application

Fit for measurement applications in AC power systems.
For measurement and application in low voltage panels.

Application Diagram



Technical Specifications

Standard	IEC 61869-2
Rated operating voltage (Un)	720V
Rated frequency	50/60Hz
Ambient temperature	-20/75°C
Storage temperature	-50/80°C
Maximum relative humidity	Up to 95%
Rated thermal continuous current	1.2xIn
Rated short-time thermal current (Ith)	60xIn / 1 sc.
Rated dynamic current (Idyn)	2.5 x Ith / 1 sc.
Rated power frequency withstand voltage	3kV eff. (50 Hz) / 1 min.
Thermal class of insulation	E (120°C max.)
Degree of protection	IP20
Instrument security factor	< 5
Secondary terminals	Nickel plated brass material
Recommended tightening torque	For 2 Nm secondary terminal screws
Accuracy class	0.5-1-3
Burden	5 - 30 VA
Rated primary current	From 600A to 1600A
Rated secondary current	5 A

Note: Additional information is provided upon request.

Approvals

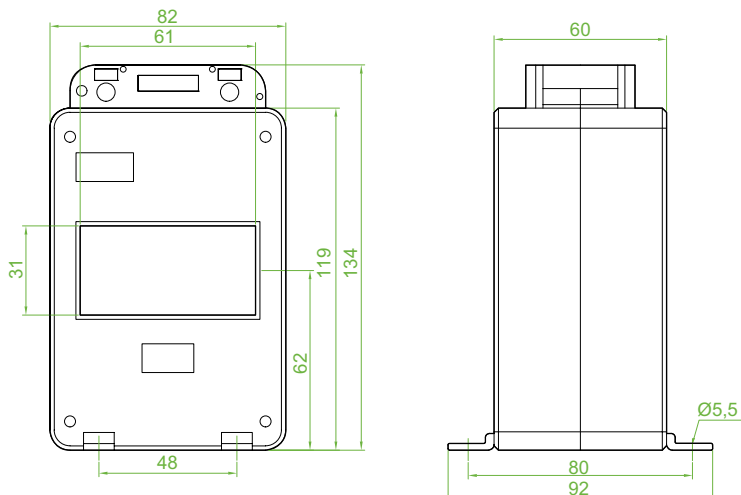


Feasibility Table

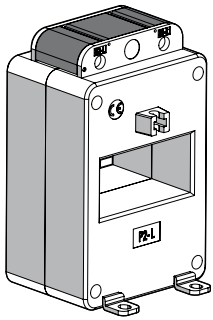
S60D	Max. burden against class index (at 5A)				
Bus Bar (mm)	60x10				
Cable Ø (mm)	31				
Accuracy (cl)	0.2s	0,2	0,5	1	3
I _p (A)	VA				
600	---	---	5	7,5	10
750	---	---	7,5	10	15
1000	---	---	10	15	15
1200	---	---	15	15	15
1250	---	---	15	15	15
1500	---	---	15	15	30
1600	---	---	15	15	30

11

Dimensions



S60D Transformador De Corriente



Presentación Del Producto

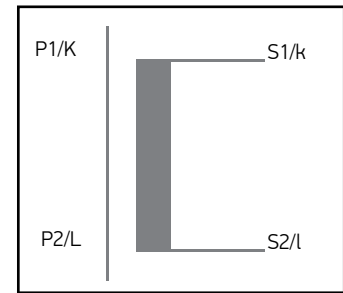
Los transformadores de corriente compactos son adecuados para corriente primaria de 600A hasta 1600A contando con una tapa sellable para el terminal.

Aplicación

Compatible con aplicaciones de medición en sistemas de potencia AC.

La baja tensión es para la medida y aplicación que existe en los paneles.

Diagrama De Conexión



Características Técnicas

Estándar	IEC 61869-2
Corriente nominal de funcionamiento (Un)	720V
Frecuencia nominal	50/60Hz
Temperatura ambiente	-20/75°C
Temperatura en carga	-50/80°C
Humedad máxima relativa	hasta 95%
Corriente nominal constante de funcionamiento	1.2xIn
Corriente nominal de resistencia térmica breve(Ith)	60xIn / 1 sc.
Corriente dinámica nominal (Idyn)	2.5 x Ith / 1 sc.
Tensión nominal de aislamiento de prueba	3kV eff. (50 Hz)/1 min.
Clase de aislamiento	E (120°C max.)
Grado de protección	IP20
Factor de medida de seguridad	< 5
Terminales secundarios	Material de bronce revestido de níquel
Par de apriete recomendado	2 Nm para tornillos del terminal secundario
Clase de precisión	0.5-1-3
Potencia nominal	5 - 30 VA
Corriente primaria nominal	De 600A a 1600A
Corriente secundaria nominal	5 A

Nota: Se proporcionan otros datos si se requieren.

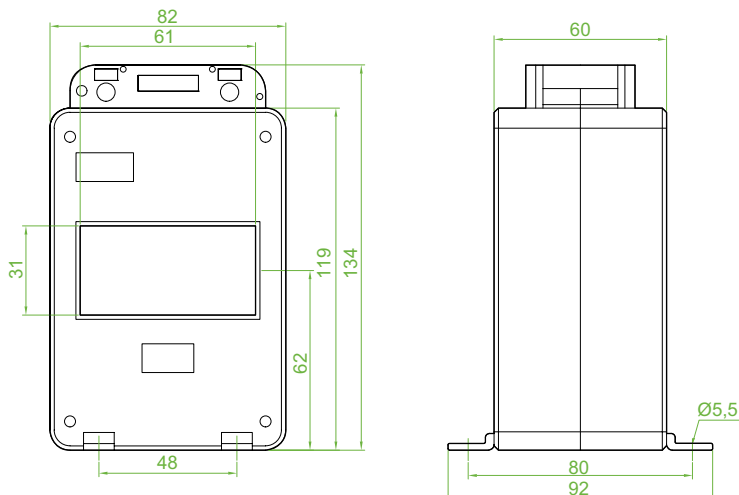
Certificados



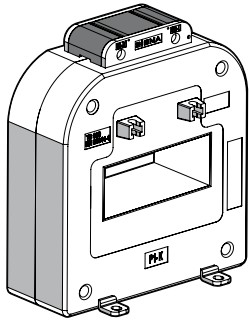
Tabla De Viabilidad

S60D	Valores máximos de potencia realizable (en 5A)				
Barra (mm)	60x10				
Cable Ø (mm)	31				
Precisión (cl)	0.2s	0,2	0,5	1	3
Ip(A)	VA				
600	---	---	5	7,5	10
750	---	---	7,5	10	15
1000	---	---	10	15	15
1200	---	---	15	15	15
1250	---	---	15	15	15
1500	---	---	15	15	30
1600	---	---	15	15	30

Dimensiones



S80 Series Current Transformer



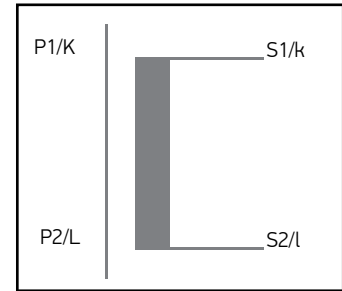
Product Identification

Compact type current transformers are suitable for primary current from 750 A to 2000A and they have sealable terminal cover.

Application

Fit for measurement applications in AC power systems.
 For measurement and application in low voltage panels.

Application Diagram



Technical Specifications

Standard	IEC 61869-2
Rated operating voltage (Un)	720V
Rated frequency	50/60Hz
Ambient temperature	-20/75°C
Storage temperature	-50/80°C
Maximum relative humidity	Up to 95%
Rated thermal continuous current	1.2xIn
Rated short-time thermal current (Ith)	100kA 1 sc.
Rated dynamic current (Idyn)	2.5 x Ith / 1 sc.
Rated power frequency withstand voltage	3kV eff. (50 Hz) / 1 min.
Thermal class of insulation	E (120°C max.)
Degree of protection	IP20
Instrument security factor	< 5
Secondary terminals	Nickel plated brass material
Recommended tightening torque	For 2 Nm secondary terminal screws
Accuracy class	0.5-1-3
Burden	7.5 - 30 VA
Rated primary current	From 750 A to 2000 A
Rated secondary current	5 A

Note: Additional information is provided upon request.

Approvals

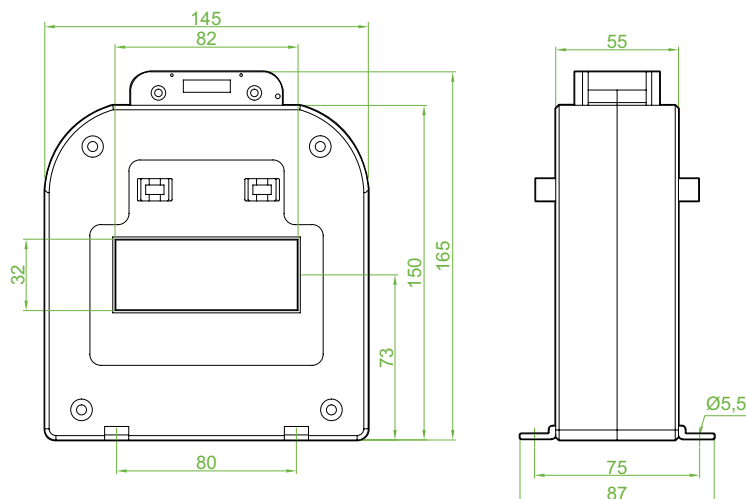


Feasibility Table

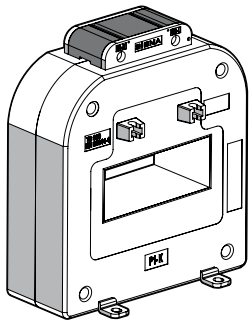
S80	Max. burden against class index (at 5A)				
Bus Bar (mm)	2 (80x10)				
Cable Ø (mm)	31				
Accuracy (cl)	0.2s	0.2	0.5	1	3
I _p (A)	VA				
750	2,5	2,5	10	15	20
800	3,75	3,75	10	15	20
1000	5	5	15	20	30
1200	5	5	15	20	30
1250	5	5	15	20	30
1500	7,5	7,5	15	20	30
1600	10	10	15	20	30
2000	15	15	15	20	30

11

Dimensions



S80 Transformador De Corriente



Presentación Del Producto

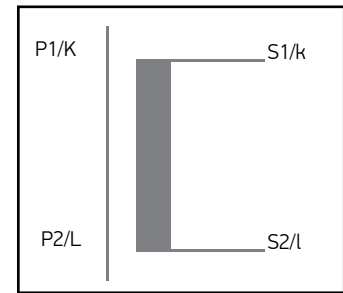
Los transformadores de corriente compactos son adecuados para corriente primaria de 750A hasta 2000A contando con una tapa sellable para el terminal.

Aplicación

Compatible con aplicaciones de medición en sistemas de potencia AC.

La baja tensión es para la medida y aplicación que existe en los paneles.

Diagrama De Conexión



Características Técnicas

Estándar	IEC 61869-2
Corriente nominal de funcionamiento (Un)	720V
Frecuencia nominal	50/60Hz
Temperatura ambiente	-20/75°C
Temperatura en carga	-50/80°C
Humedad máxima relativa	hasta 95%
Corriente nominal constante de funcionamiento	1.2In
Corriente nominal de resistencia térmica breve(Ith)	100kA 1 sc.
Corriente dinámica nominal (Idyn)	2.5 x Ith / 1 sc.
Tensión nominal de aislamiento de prueba	3kV eff. (50 Hz)/1 min.
Clase de aislamiento	E (120°C max.)
Grado de protección	IP20
Factor de medida de seguridad	< 5
Terminales secundarias	Material de bronce revestido de níquel
Par de apriete recomendado	2 Nm para tornillos del terminal secundario
Clase de precisión	0.5-1-3
Potencia nominal	7.5 - 30 VA
Corriente primaria nominal	De 750 A a 2000 A
Corriente secundaria nominal	5 A

Nota: Se proporcionan otros datos si se requieren.

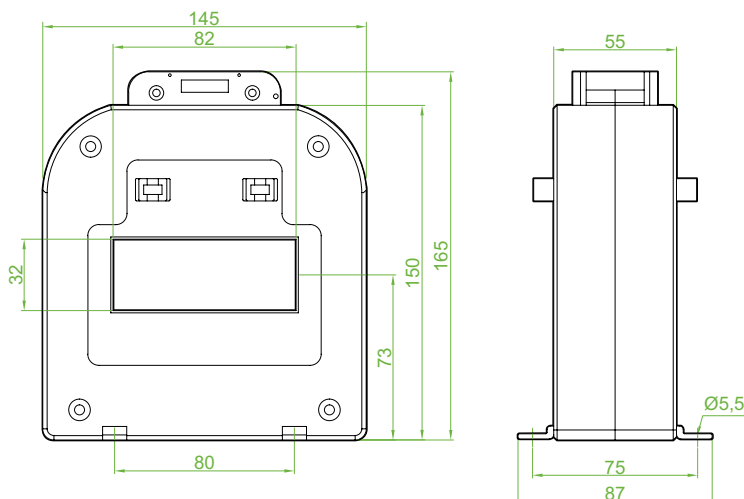
Certificados



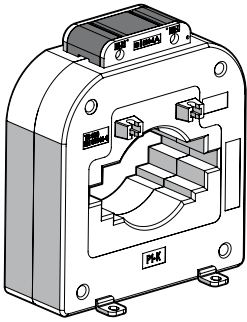
Tabla De Viabilidad

S80	Valores máximos de potencia realizable (en 5A)				
Barra (mm)	2 (80x10)				
Cable Ø (mm)	31				
Precisión (cl)	0.2s	0,2	0,5	1	3
Ip(A)	VA				
750	2,5	2,5	10	15	20
800	3,75	3,75	10	15	20
1000	5	5	15	20	30
1200	5	5	15	20	30
1250	5	5	15	20	30
1500	7,5	7,5	15	20	30
1600	10	10	15	20	30
2000	15	15	15	20	30

Dimensiones



S100 Series Current Transformer



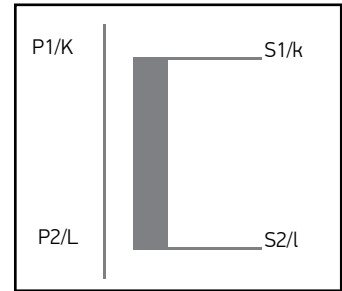
Product Identification

Compact type current transformers are applicable for primary current from 750A to 3000A and sealable terminal cover is available.

Application

Fit for measurement applications in AC power systems.
For measurement and application in low voltage panels.

Application Diagram



Technical Specifications

Standard	IEC 61869-2
Rated operating voltage (Un)	720V
Rated frequency	50/60Hz
Ambient temperature	-20/75°C
Storage temperature	-50/80°C
Maximum relative humidity	Up to 95%
Rated thermal continuous current	1.2xIn
Rated short-time thermal current (Ith)	100kA 1 sc.
Rated dynamic current (Idyn)	2.5 x Ith / 1 sc.
Rated power frequency withstand voltage	3kV eff. (50 Hz) / 1 min.
Thermal class of insulation	E (120°C max.)
Degree of protection	IP20
Instrument security factor	< 5
Secondary terminals	Nickel plated brass material
Recommended tightening torque	For 2 Nm secondary terminal screws
Accuracy class	0.5-1-3
Burden	15 - 30 VA
Rated primary current	From 750 A to 3000 A
Rated secondary current	5 A

Note: Additional information is provided upon request.

Approvals

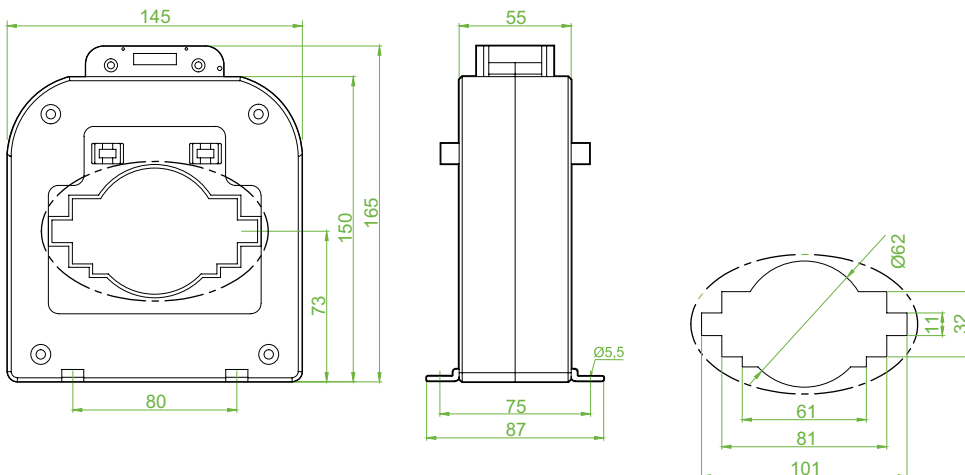


Feasibility Table

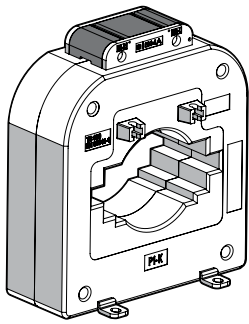
S100	Max. burden against class index (at 5A)				
Bus Bar (mm)	100x10				
Cable Ø (mm)	62				
Accuracy (cl)	0.2s	0.2	0.5	1	3
Ip(A)	VA				
750	2,5	2,5	10	15	15
800	3,75	3,75	15	20	20
1000	5	5	15	20	30
1200	5	5	15	20	30
1250	5	5	15	20	30
1500	7,5	7,5	15	20	30
1600	10	10	15	20	30
2000	15	15	15	20	30
2500	15	15	15	20	30
3000	15	15	30	30	45

11

Dimensions



S100 Transformador De Corriente



Presentación Del Producto

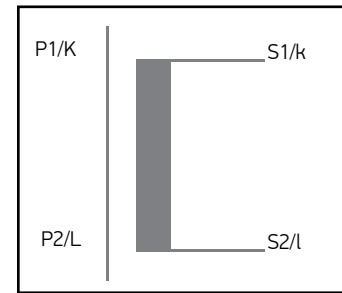
Los transformadores de corriente compactos son adecuados para corriente primaria de 750A hasta 3000A contando con una tapa sellable para el terminal.

Aplicación

Compatible con aplicaciones de medición en sistemas de potencia AC.

La baja tensión es para la medida y aplicación que existe en los paneles.

Diagrama De Conexión



Características Técnicas

Estándar	IEC 61869-2
Corriente nominal de funcionamiento (Un)	720V
Frecuencia nominal	50/60Hz
Temperatura ambiente	-20/75°C
Temperatura en carga	-50/80°C
Humedad máxima relativa	hasta 95%
Corriente nominal constante de funcionamiento	1.2In
Corriente nominal de resistencia térmica breve(Ith)	100kA 1 sc.
Corriente dinámica nominal (Idyn)	2.5 x Ith / 1 sc.
Tensión nominal de aislamiento de prueba	3kV eff. (50 Hz)/1 min.
Clase de aislamiento	E (120°C max.)
Grado de protección	IP20
Factor de medida de seguridad	< 5
Terminales secundarias	Material de bronce revestido de níquel
Par de apriete recomendado	2 Nm para tornillos del terminal secundario
Clase de precisión	0.5-1-3
Potencia nominal	15 - 30 VA
Corriente primaria nominal	De 750 A a 3000 A
Corriente secundaria nominal	5 A

Nota: Se proporcionan otros datos si se requieren.

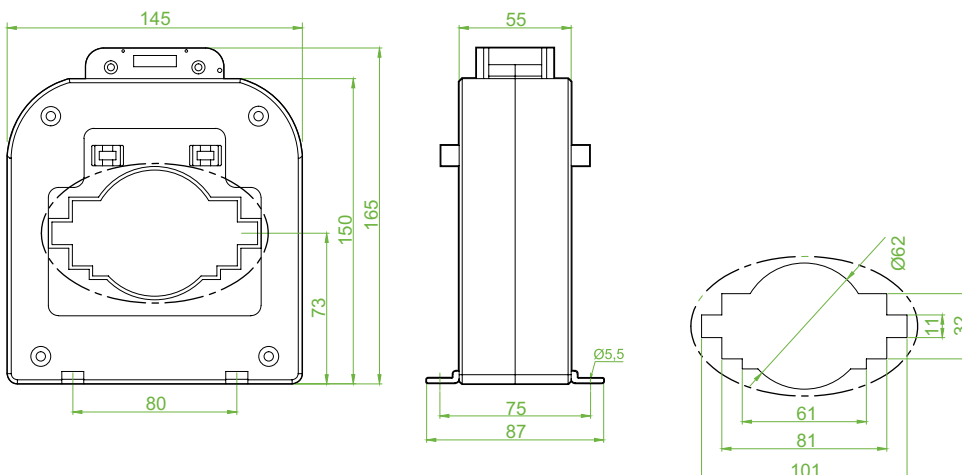
Certificados



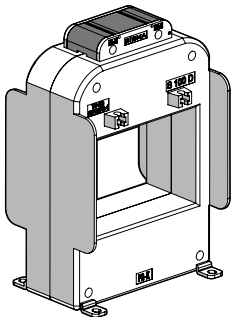
Tabla De Viabilidad

S100	Valores máximos de potencia realizable (en 5A)				
Barra (mm)	100x10				
Cable Ø (mm)	62				
Precisión (cl)	0.2s	0,2	0,5	1	3
Ip(A)	VA				
750	2,5	2,5	10	15	15
800	3,75	3,75	15	20	20
1000	5	5	15	20	30
1200	5	5	15	20	30
1250	5	5	15	20	30
1500	7,5	7,5	15	20	30
1600	10	10	15	20	30
2000	15	15	15	20	30
2500	15	15	15	20	30
3000	15	15	30	30	45

Dimensiones



S100D Series Current Transformer



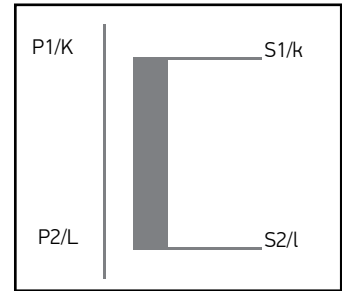
Product Identification

Compact type current transformers are suitable for primary current from 600 A to 4000A and they have sealable terminal cover.

Application

Fit for measurement applications in AC power systems.
 For measurement and application in low voltage panels.

Application Diagram



Technical Specifications

Standard	IEC 61869-2
Rated operating voltage (Un)	720V
Rated frequency	50/60Hz
Ambient temperature	-20/75°C
Storage temperature	-50/80°C
Maximum relative humidity	Up to 95%
Rated thermal continuous current	1.2xIn
Rated short-time thermal current (Ith)	100kA 1 sc.
Rated dynamic current (Idyn)	2.5 x Ith / 1 sc.
Rated power frequency withstand voltage	3kV eff. (50 Hz) / 1 min.
Thermal class of insulation	E (120°C max.)
Degree of protection	IP20
Instrument security factor	< 5
Secondary terminals	Nickel plated brass material
Recommended tightening torque	For 2 Nm secondary terminal screws
Accuracy class	0.5-1-3
Burden	10 - 30 VA
Rated primary current	From 600 A to 4000 A
Rated secondary current	5 A

Note: Additional information is provided upon request.

Approvals

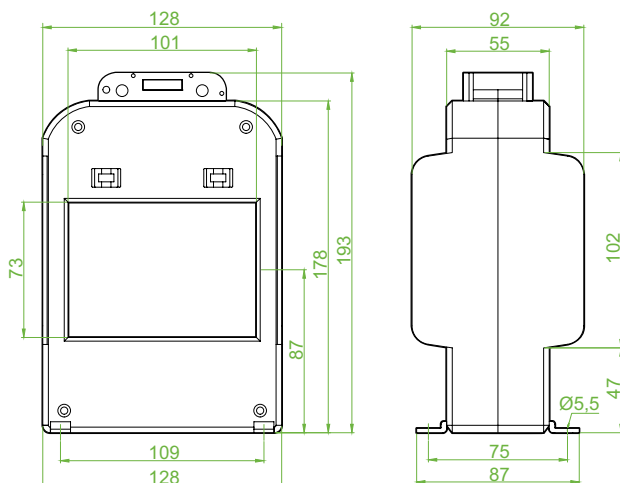


Feasibility Table

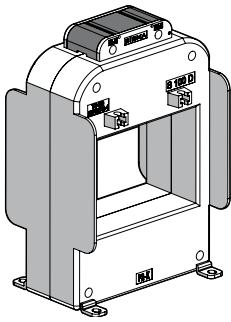
S100D	Max. burden against class index (at 5A)				
Bus Bar (mm)	4 (100x10)				
Cable Ø (mm)	70				
Accuracy (cl)	0.2s	0,2	0,5	1	3
I _p (A)	VA				
600	---	---	5	7,5	10
800	---	---	7,5	10	20
1000	---	---	10	15	20
1200	---	---	15	15	30
1250	---	---	15	15	30
1500	---	---	15	20	30
1600	---	---	15	20	30
2000	---	---	15	20	30
2500	---	---	15	20	30
3000	---	---	15	20	30
4000	---	---	15	20	30

11

Dimensions



S100D Transformador De Corriente



Presentación Del Producto

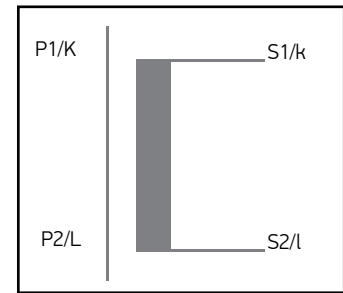
Los transformadores de corriente compactos son adecuados para corriente primaria de 600A hasta 4000A contando con una tapa sellable para el terminal.

Aplicación

Compatible con aplicaciones de medición en sistemas de potencia AC.

La baja tensión es para la medida y aplicación que existe en los paneles.

Diagrama De Conexión



Características Técnicas

Estándar	IEC 61869-2
Corriente nominal de funcionamiento (Un)	720V
Frecuencia nominal	50/60Hz
Temperatura ambiente	-20/75°C
Temperatura en carga	-50/80°C
Humedad máxima relativa	hasta 95%
Corriente nominal constante de funcionamiento	1.2I _{th}
Corriente nominal de resistencia térmica breve(I _{th})	100kA 1 sc
Corriente dinámica nominal (I _{dyn})	2.5 x I _{th} / 1 sc.
Tensión nominal de aislamiento de prueba	3kV eff. (50 Hz) / 1 min.
Clase de aislamiento	E (120°C max.)
Grado de protección	IP20
Factor de medida de seguridad	< 5
Terminales secundarias	Material de bronce revestido de níquel
Par de apriete recomendado	2 Nm para tornillos del terminal secundario
Clase de precisión	0.5-1-3
Potencia nominal	10 - 30 VA
Corriente primaria nominal	De 600 A a 4000 A
Corriente secundaria nominal	5 A

Nota: Se proporcionan otros datos si se requieren.

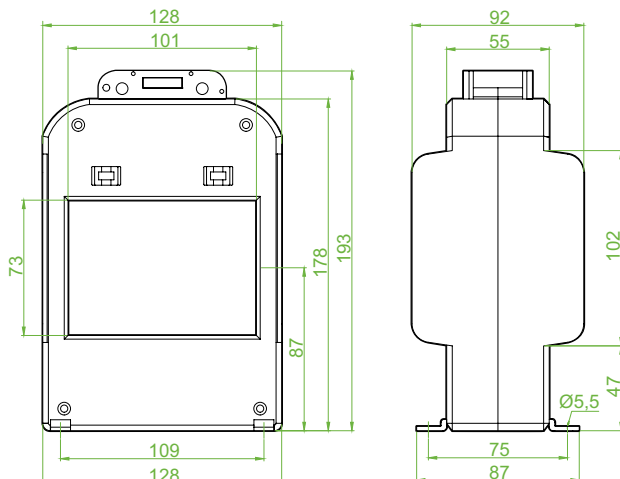
Certificados



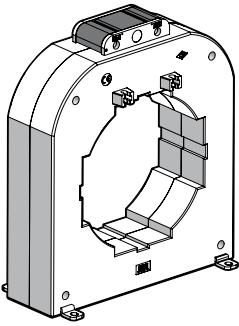
Tabla De Viabilidad

S100D	Valores máximos de potencia realizable (en 5A)				
Barra (mm)	4 (100x10)				
Cable Ø (mm)	70				
Precisión (cl)	0.2s	0,2	0,5	1	3
I _p (A)	VA				
600	---	---	5	7,5	10
800	---	---	7,5	10	20
1000	---	---	10	15	20
1200	---	---	15	15	30
1250	---	---	15	15	30
1500	---	---	15	20	30
1600	---	---	15	20	30
2000	---	---	15	20	30
2500	---	---	15	20	30
3000	---	---	15	20	30
4000	---	---	15	20	30

Dimensiones



S125 Series Current Transformer



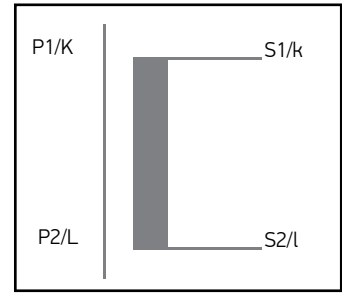
Product Identification

Compact type current transformers are suitable for primary current from 1250 A to 5000A and they have sealable terminal cover.

Application

Fit for measurement applications in AC power systems.
For measurement and application in low voltage panels.

Application Diagram



Technical Specifications

Standard	IEC 61869-2
Rated operating voltage (Un)	720V
Rated frequency	50/60Hz
Ambient temperature	-20/75°C
Storage temperature	-50/80°C
Maximum relative humidity	Up to 95%
Rated thermal continuous current	1.2xIn
Rated short-time thermal current (Ith)	100kA 1 sc
Rated dynamic current (Idyn)	2.5 x Ith / 1 sc.
Rated power frequency withstand voltage	3kV eff. (50 Hz) / 1 min.
Thermal class of insulation	E (120°C max.)
Degree of protection	IP20
Instrument security factor	< 5
Secondary terminals	Nickel plated brass material
Recommended tightening torque	For 2 Nm secondary terminal screws
Accuracy class	0.5-1-3
Burden	10 - 45 VA
Rated primary current	From 1250 A to 5000 A
Rated secondary current	5 A

Note: Additional information is provided upon request.

Approvals

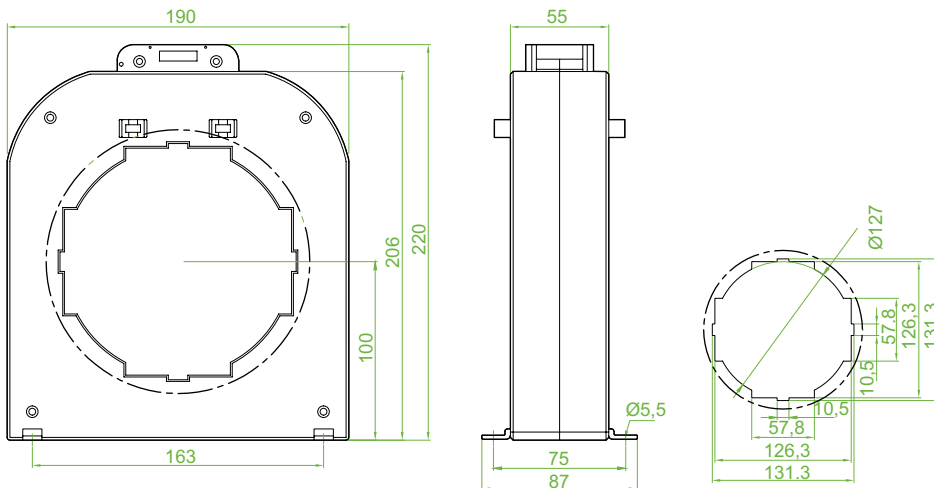


Feasibility Table

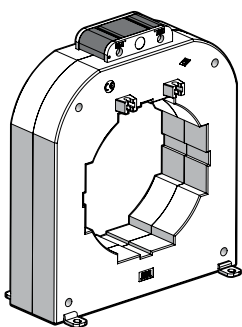
S125	Max. burden against class index (at 5A)				
Bus Bar (mm)	3 (125x10)				
Cable Ø (mm)	126				
Accuracy (cl)	0.2s	0.2	0.5	1	3
Ip(A)	VA				
1250	---	---	10	15	20
1500	---	---	15	20	30
1600	3,75	3,75	15	20	30
2000	5	5	15	20	30
2500	5	5	15	20	45
3000	10	10	30	30	45
4000	15	15	30	30	45
5000	15	15	30	30	45

11

Dimensions



S125 Transformador De Corriente



Presentación Del Producto

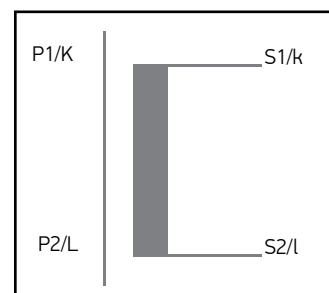
Los transformadores de corriente compactos son adecuados para corriente primaria de 1250A hasta 5000A contando con una tapa sellable para el terminal.

Aplicación

Compatible con aplicaciones de medición en sistemas de potencia AC.

La baja tensión es para la medida y aplicación que existe en los paneles.

Diagrama De Conexión



Características Técnicas

Estándar	IEC 61869-2
Corriente nominal de funcionamiento (Un)	720V
Frecuencia nominal	50/60Hz
Temperatura ambiente	-20/75°C
Temperatura en carga	-50/80°C
Humedad máxima relativa	hasta 95%
Corriente nominal constante de funcionamiento	1.2xIn
Corriente nominal de resistencia térmica breve(Ith)	100kA 1 sc
Corriente dinámica nominal (Idyn)	2.5 x Ith / 1 sc.
Tensión nominal de aislamiento de prueba	3kV eff. (50 Hz) / 1 min.
Clase de aislamiento	E (120°C max.)
Grado de protección	IP20
Factor de medida de seguridad	< 5
Terminales secundarias	Material de bronce revestido de níquel
Par de apriete recomendado	2 Nm para tornillos del terminal secundario
Clase de precisión	0.5-1-3
Potencia nominal	10 - 45 VA
Corriente primaria nominal	De 1250 A a 5000 A
Corriente secundaria nominal	5 A

Nota: Se proporcionan otros datos si se requieren.

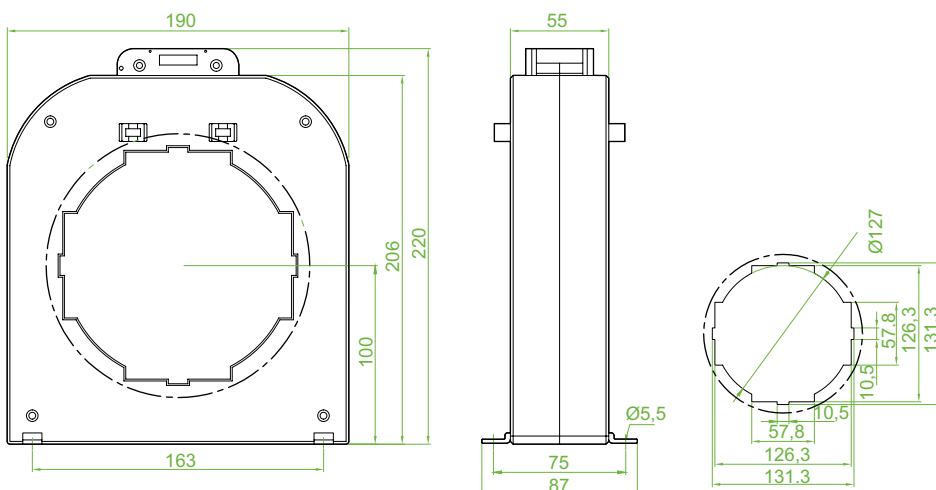
Certificados



Tabla De Viabilidad

S125	Valores máximos de potencia realizable (en 5A)				
Barra (mm)	3 (125x10)				
Cable Ø (mm)	126				
Precisión (cl)	0.2s	0,2	0,5	1	3
Ip(A)	VA				
1250	---	---	10	15	20
1500	---	---	15	20	30
1600	3,75	3,75	15	20	30
2000	5	5	15	20	30
2500	5	5	15	20	45
3000	10	10	30	30	45
4000	15	15	30	30	45
5000	15	15	30	30	45

Dimensiones





X-ON Electronics

Largest Supplier of Electrical and Electronic Components

Click to view similar products for [Current Transformers](#) category:

Click to view products by [SIGMA ELEKTRIK](#) manufacturer:

Other Similar products are found below :

[L595100](#) [ACST-260](#) [L595050](#) [BV EI 481 1290 45077](#) [PACT RCP-4000A-UIRO-PT-D14](#) [PACT RCP-4000A-UIRO-PT-D19](#) [HCT22K-ACQD-TN 44170 45053](#) [PA3828NL 74089](#) [CST206-1A-B](#) [PTE504S](#) [HCT1001LD](#) [HCT415B-L](#) [HCT401L](#) [HCT418B-L](#) [HCT401C-B](#) [HCT35K-GG](#) [HCT129A](#) [HCT401C](#) [HCT401C-L](#) [HCT418L-2KZ-L](#) [HCT1002LD](#) [HCT418L-1KZ-L](#) [HCT415L-2KZ-L](#) [XD1-30/0.4](#) [HCT22K-A1](#) [HCT36K-A1](#) [XD1-40/0.4](#) [HCT415L-1KZ-L](#) [XL0A-5/5A-0.2](#) [XL5A-120/5A](#) [CBCT-210-1-CE](#) [CBCT-310-1-CE](#) [CBCT-35-1-CE](#) [CBCT-120-1-CE](#) [855-1700/032-000](#) [LCTS 5032500250A51](#) [LCTS 5032500300A51](#) [LCTS 5032500500A51](#) [9677.810](#) [LCTS 5018500150A51](#) [LCTS 9330400200A51](#) [LCTS 9330400100A51](#) [LCTS 1255041000A55](#) [LCTS 5032500400A51](#) [LCTS 5018500250A51](#) [LCTS 5018500200A51](#)