



Leiterplattenanzeige mit 3 mm LEDs DVCD

PC board indicators with 3 mm LEDs DVCD

Spezifikation

LED Baustein anreihbar im Raster 5,0 mm bzw. 5,08 mm.
RoHS konform.

Specification

LED pitching 5.0 mm or 5.08 mm.
RoHS compliant.

Material

Gehäuse: PA6.6 schwarz, UL-94: V-0

Material

housing: PA6.6 black, UL-94: V-0

Optionen

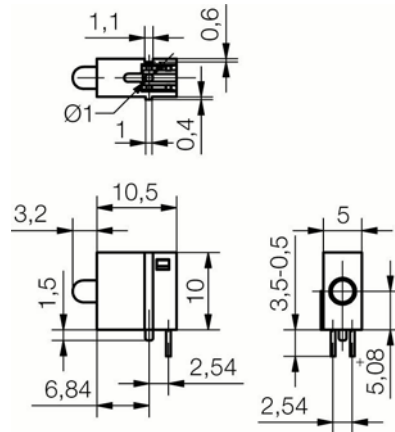
Einbau anderer LED Typen gleicher Bauform auf Anfrage

Options

mounting of other LED types on request

LED optische-, elektrische Kenn- / Grenzdaten LED optical-, electrical- Characteristics max. ratings	Zeichen / sign Einheit / unit Parameter	Farbe / colour rot / red	Farbe / colour gelb / yellow	Farbe / colour grün / green	Farbe / colour blau / blue	Farbe / colour weiß / white	Farbe / colour ultra-grün / ultra green
LED Typ / LED type		D3	D3	D3	D3	D3	
Lichtstärke typ. / typical luminous intensity	$I_v / mcd / I_f = 20 mA$ $I_v / mcd / I_f = 10 mA^*$	18*	12*	14*	250	50	
Dominante Wellenlänge / dominant wavelength	λ_{DOM} / nm	628	587	570	468	$x = 0,25-0,37$ $y = 0,205-0,375$	
Abstrahlwinkel / viewing angle	$2\phi / ^\circ$	70	70	70	50	50	
Betriebstemperatur / operating temperature	$T_{OP} / ^\circ C$	-40 / +70	-40 / +70	-40 / +70	-40 / +70	-40 / +70	
Lagertemperatur / storage temperature	$T_{STG} / ^\circ C$	-40 / +100	-40 / +100	-40 / +100	-40 / +100	-40 / +100	
Lebensdauer* typ. bei 25°C Life time* typ. at 25°C	h	50.000					

*Abfall der Helligkeit um 50% des Ausgangswerts / reduction of the brightness about 50% of the initial value



Typ / type	Artikel Nr.: / part number
rot / red	DVCD 10
gelb / yellow	DVCD 11
grün / green	DVCD 12
blau / blue	DVCD 14
weiß / white	DVCD 16

Technische Änderungen vorbehalten. Datenblatt unterliegt nicht dem Änderungsdienst.
Specifications are subject to change without notice.

© 02.05.2011 Signal-Construct GmbH, Germany

X-ON Electronics

Largest Supplier of Electrical and Electronic Components

Click to view similar products for [Standard LEDs - SMD category](#):

Click to view products by [Signal-Construct manufacturer](#):

Other Similar products are found below :

[LTST-C19GD2WT](#) [LTST-N683GBEW](#) [LTW-170ZDC](#) [LTW-M140SZS40](#) [598-8110-100F](#) [598-8170-100F](#) [598-8610-202F](#) [67-22VRVGC/TR8](#) [AAAF5060QBFSEEZGS](#) [ALMD-LB36-SV002](#) [APT1608QGW](#) [15-21UYC/S530-A3/TR8](#) [EAST2012YA0](#) [EASV1803BA0](#) [LG M67K-H1J2-24-0-2-R18-Z](#) [LS A676-P2S1-1](#) [SML-512VWT86A](#) [SML-LX0606SISUGC/A](#) [SML-LXL1307SRC-TR](#) [SML-LXR851SIUPGUBC](#) [LT1ED53A](#) [FAT801-S](#) [AM27ZGC03](#) [APB3025SGNC](#) [APFA3010SURKCGKQBDC](#) [APHK1608VGCA](#) [APT2012QGW](#) [CLX6D-FKB-CN1R1H1BB7D3D3](#) [LTST-008BGEW](#) [LTST-C250KGKT](#) [LTW-010DCG](#) [LTW-020ZDCG](#) [LTW-21TS5](#) [LTW-220DS5](#) [JANTXM19500/521-02](#) [UYGT801-S](#) [42-21UYC/S530-A3/TR8](#) [LO T67F-V1AB-24-1](#) [YGFR411-H](#) [SML-LX0402IC-TR](#) [CMDA20AYAA7D1S](#) [CMDA16AYDR7A1X](#) [339-1SURSYGW/S530-A2](#) [598-8040-100F](#) [598-8070-100F](#) [598-8140-100F](#) [598-8610-200F](#) [EAST2012GA0](#) [EAPL3527GA5](#) [SML-LXL1209SYC/ATR](#)