

## 800 mA LDO 稳压器电路

### 概述

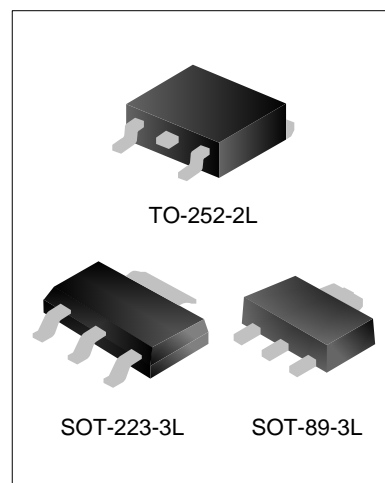
SA1117B 是一款正电压输出的低压降三端线性稳压电路, 在 800mA 输出电流下压降为 1.2V。

SA1117B 分为两个版本: 固定电压输出版本和可调电压输出版本, 固定输出电压为 1.5V, 1.8V, 2.5V, 3.3V, 5.0V 和可调版本的电压精度为 1.5%, 固定电压为 1.2V 的产品输出电压精度为 2%。

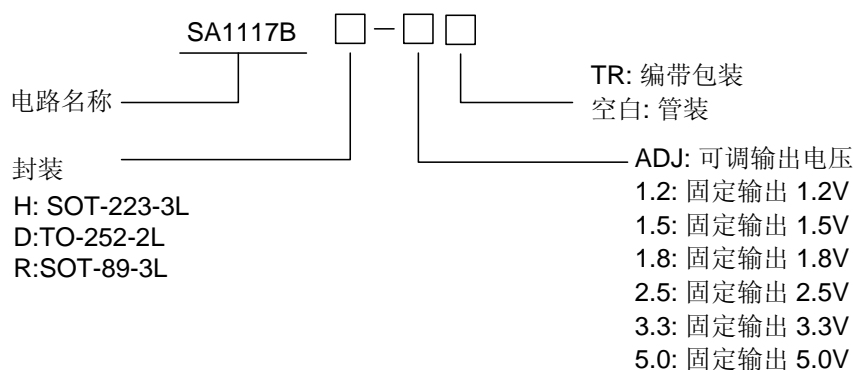
SA1117B 内部集成过热保护和限流电路, 适用于各类电子产品。

### 特点

- ◆ 固定输出电压为 1.5V, 1.8V, 2.5V, 3.3V, 5.0V 和可调版本的电压输出精度为 1.5%;
- ◆ 固定电压为 1.2V 的输出精度为 2%
- ◆ 低压降电压: 800mA 输出电流时仅为 1.2V
- ◆ 限流功能
- ◆ 过热切断
- ◆ 温度范围: -40°C~ 125°C



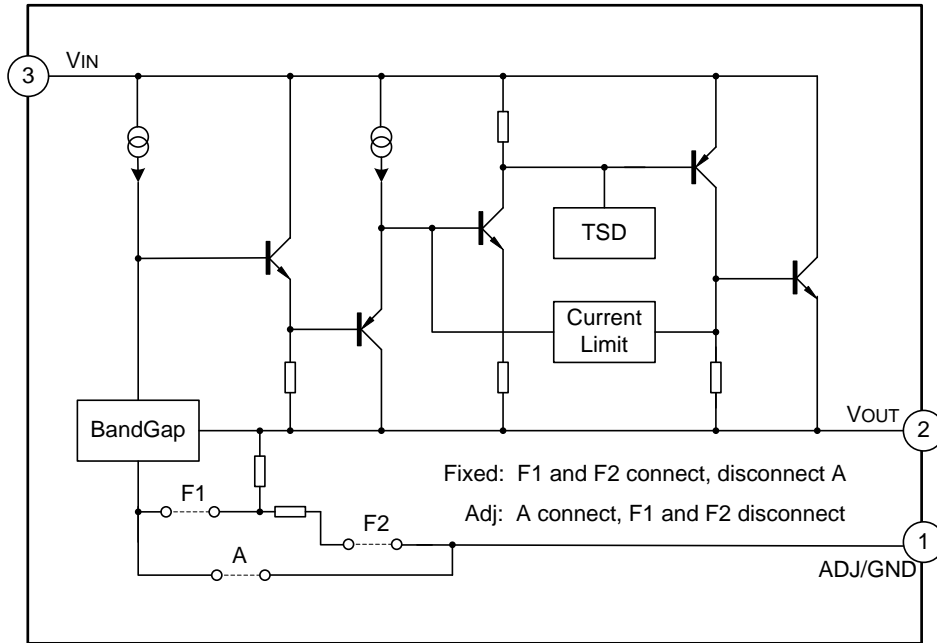
### 命名规则



**产品规格分类**

产品名称	封装形式	打印名称	材料	包装
SA1117BH-ADJTR	SOT-223-3L	SA1117BH-ADJ	无卤	编带
SA1117BH-1.2TR		SA1117BH-1.2	无卤	编带
SA1117BH-1.5TR		SA1117BH-1.5	无卤	编带
SA1117BH-1.8TR		SA1117BH-1.8	无卤	编带
SA1117BH-2.5TR		SA1117BH-2.5	无卤	编带
SA1117BH-3.3TR		SA1117BH-3.3	无卤	编带
SA1117BH-5.0TR		SA1117BH-5.0	无卤	编带
SA1117BD-ADJ	TO-252-2L	SA1117BD-ADJ	无卤	料管
SA1117BD-ADJTR		SA1117BD-ADJ	无卤	编带
SA1117BD-1.2		SA1117BD-1.2	无卤	料管
SA1117BD-1.2TR		SA1117BD-1.2	无卤	编带
SA1117BD-1.5		SA1117BD-1.5	无卤	料管
SA1117BD-1.5TR		SA1117BD-1.5	无卤	编带
SA1117BD-1.8		SA1117BD-1.8	无卤	料管
SA1117BD-1.8TR		SA1117BD-1.8	无卤	编带
SA1117BD-2.5		SA1117BD-2.5	无卤	料管
SA1117BD-2.5TR		SA1117BD-2.5	无卤	编带
SA1117BD-3.3		SA1117BD-3.3	无卤	料管
SA1117BD-3.3TR		SA1117BD-3.3	无卤	编带
SA1117BD-5.0		SA1117BD-5.0	无卤	料管
SA1117BD-5.0TR		SA1117BD-5.0	无卤	编带
SA1117BR-ADJTR		SOT-89-3L	SAJR	无卤
SA1117BR-1.2TR	B12R		无卤	编带
SA1117BR-1.5TR	B15R		无卤	编带
SA1117BR-1.8TR	B18R		无卤	编带
SA1117BR-2.5TR	B25R		无卤	编带
SA1117BR-3.3TR	B33R		无卤	编带
SA1117BR-5.0TR	B50R		无卤	编带

内部框图



极限参数

参数名称	符号	参数范围	单位
输入工作电压	$V_{IN}$	15	V
引脚温度 (焊接 5 秒)	$T_{Lead}$	260	°C
工作结温范围	$T_J$	150	°C
储存温度	$T_{stg}$	-65 ~ +150	°C
功耗范围	$P_D$	内部限制 (注 1)	mW
ESD 能力 (最小值)	ESD	2000	V

**注1:** 最大允许功耗是最大工作结温 $T_J(max)$ ，结对空热阻 $\theta_{JA}$  和环境温度 $T_{amb}$ 的函数。最大允许功耗在给定的环境温度下， $P_D(max) = (T_J(max) - T_{amb})/\theta_{JA}$ ，超过最大允许功耗会导致芯片温度过高，调整器因此会进入到过热切断状态。不同封装类型的结对空热阻 $\theta_{JA}$  是不同的，由封装技术决定。

推荐工作条件

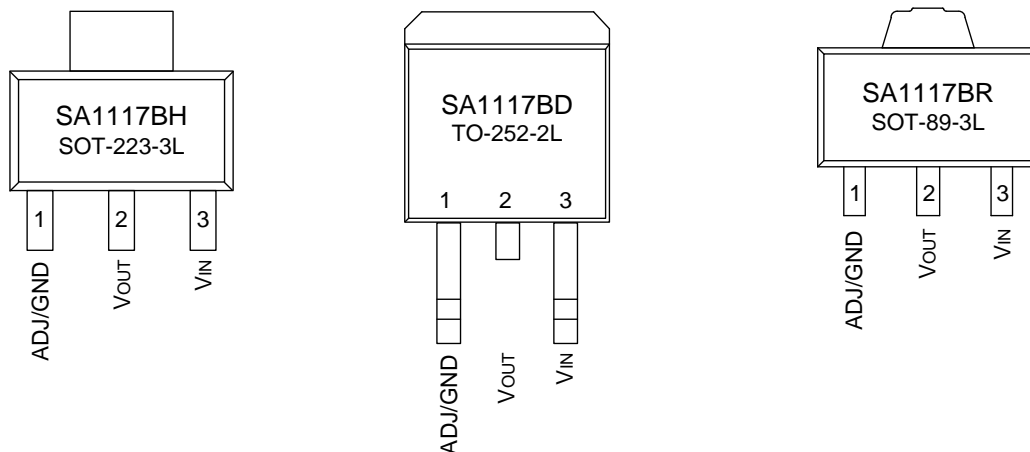
参数名称	符号	参数范围	单位
输入电压	$V_{IN}$	12	V
工作结温范围	$T_J$	-40 ~ +125	°C

电气特性(除非特别指定, 否则黑色字体所示的参数,  $T_{amb}=25^{\circ}\text{C}$ , 正常工作结温范围  $-40^{\circ}\text{C} \sim 125^{\circ}\text{C}$ 。)

参数	符号	测试条件	最小值	典型值	最大值	单位
基准电压	$V_{REF}$	SA1117B-ADJ, $I_{OUT}=10\text{mA}$ , $V_{IN}-V_{OUT}=2\text{V}$ , $T_J=25^{\circ}\text{C}$ $10\text{mA} \leq I_{OUT} \leq 1\text{A}$ , $1.4\text{V} \leq V_{IN}-V_{OUT} \leq 10\text{V}$	1.231 1.225	1.250 1.250	1.268 1.275	V
输出电压	$V_{OUT}$	SA1117B-1.2, $I_{OUT}=10\text{mA}$ , $V_{IN}=3.2\text{V}$ , $T_J=25^{\circ}\text{C}$ $10\text{mA} \leq I_{OUT} \leq 1\text{A}$ , $3.0\text{V} \leq V_{IN} \leq 10\text{V}$	1.176 1.152	1.2 1.2	1.224 1.248	V
		SA1117B-1.5, $I_{OUT}=10\text{mA}$ , $V_{IN}=3.5\text{V}$ , $T_J=25^{\circ}\text{C}$ $10\text{mA} \leq I_{OUT} \leq 1\text{A}$ , $3.0\text{V} \leq V_{IN} \leq 10\text{V}$	1.477 1.470	1.500 1.500	1.522 1.530	V
		SA1117B-1.8, $I_{OUT}=10\text{mA}$ , $V_{IN}=3.8\text{V}$ , $T_J=25^{\circ}\text{C}$ , $0 \leq I_{OUT} \leq 1\text{A}$ , $3.2\text{V} \leq V_{IN} \leq 10\text{V}$	1.773 1.746	1.800 1.800	1.827 1.854	V
		SA1117B-2.5, $I_{OUT}=10\text{mA}$ , $V_{IN}=4.5\text{V}$ , $T_J=25^{\circ}\text{C}$ , $0 \leq I_{OUT} \leq 1\text{A}$ , $3.9\text{V} \leq V_{IN} \leq 10\text{V}$	2.462 2.450	2.500 2.500	2.538 2.550	V
		SA1117B-3.3, $I_{OUT}=10\text{mA}$ , $V_{IN}=5\text{V}$ , $T_J=25^{\circ}\text{C}$ , $0 \leq I_{OUT} \leq 1\text{A}$ , $4.75\text{V} \leq V_{IN} \leq 10\text{V}$	3.250 3.235	3.300 3.300	3.349 3.365	V
		SA1117B-5.0, $I_{OUT}=10\text{mA}$ , $V_{IN}=7\text{V}$ , $T_J=25^{\circ}\text{C}$ , $0 \leq I_{OUT} \leq 1\text{A}$ , $6.5\text{V} \leq V_{IN} \leq 12\text{V}$	4.925 4.900	5.000 5.000	5.075 5.10	V
		输出电压温度稳定性	$TS_{OUT}$		--	0.3
线性调整	$R_{line}$	$V_{INMIN} \leq V_{IN} \leq 12\text{V}$ , $V_{OUT}=\text{Fixed/Adj}$ , $I_{OUT}=10\text{mA}$	--	9	18	mV
负载调整	$R_{load}$	$10\text{mA} \leq I_{OUT} \leq 800\text{mA}$ , $V_{OUT}=\text{Fixed/Adj}$	--	10	18	mV
压差	$V_{drop}$	$I_{OUT}=100\text{mA}$ $I_{OUT}=500\text{mA}$ $I_{OUT}=800\text{mA}$	--	1.00 1.05 1.20	1.20 1.25 1.30	V
静态电流	$I_q$	$4.25\text{V} \leq V_{IN} \leq 6.5\text{V}$	--	5	10	mA
纹波抑制比	$PSRR$	$f_{RIPPLE}=120\text{Hz}$ , $(V_{IN}-V_{OUT})=3\text{V}$ , $V_{RIPPLE}=1\text{V}_{PP}$	60	75	--	dB
可调管脚电流	$I_{adj}$		--	60	120	$\mu\text{A}$
可调管脚电流变化		$0 \leq I_{OUT} \leq 800\text{mA}$ , $1.4\text{V}$ $\leq V_{IN}-V_{OUT} \leq 10\text{V}$	--	0.2	5	$\mu\text{A}$
温保点	TSD		--	150	--	$^{\circ}\text{C}$
限流点	$I_{limit}$		2.1	--	2.5	A

温度稳定性			--	0.5	--	%
长期稳定性		$T_A=125^{\circ}\text{C}$ , 1000Hrs	--	0.3	--	%
RMS 输出噪声		% of $V_{\text{OUT}}$ , $10\text{Hz}\leq f\leq 10\text{kHz}$	--	0.003	--	%

### 管脚排列图



### 管脚描述

管脚号	管脚名称	I/O	功能
1	GND/ADJ	--/O	地/ADJ。
2	V <sub>OUT</sub>	O	输出电压。
3	V <sub>IN</sub>	I	输入工作电压。

### 功能描述

SA1117B是一个低压差调整器，它的稳压调整管是由一个PNP驱动NPN管组成的，电压差定义为： $V_{\text{DROP}} = V_{\text{BE}} + V_{\text{SAT}}$ 。

SA1117B有固定和可调两个版本可用，输出电压可以是：1.2V，1.5V，1.8V，2.5V，3.3V，和5.0V。片内过热切断电路提供了过载和过热保护，以防环境温度造成过高的结温。

为了确保SA1117B的稳定性，对可调电压版本，输出需要接一个至少22 $\mu\text{F}$ 钽电容。对于固定电压版本，可采用更小的电容，具体可以根据实际应用确定。通常，线性调整器的稳定性随着输出电流增加而减少。

典型应用电路图

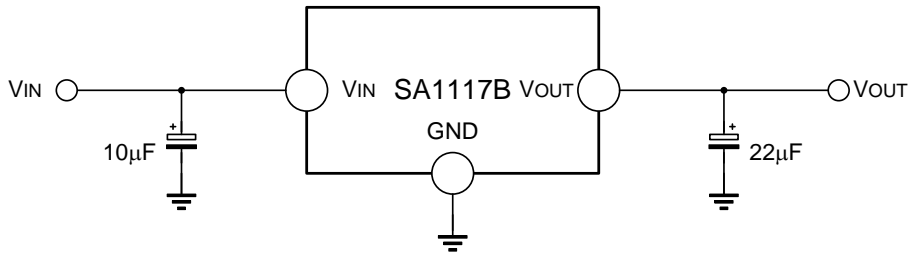


图 1. 典型固定输出电压

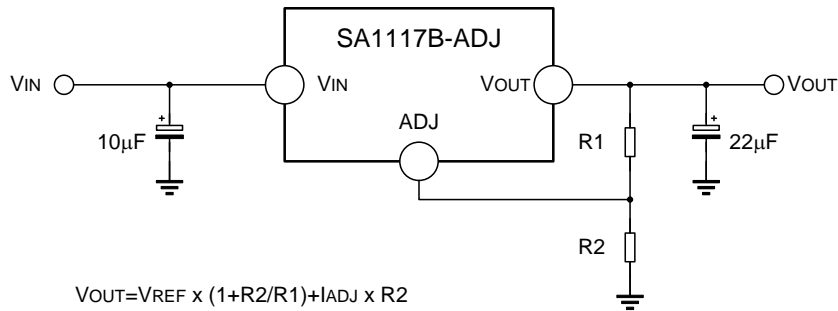
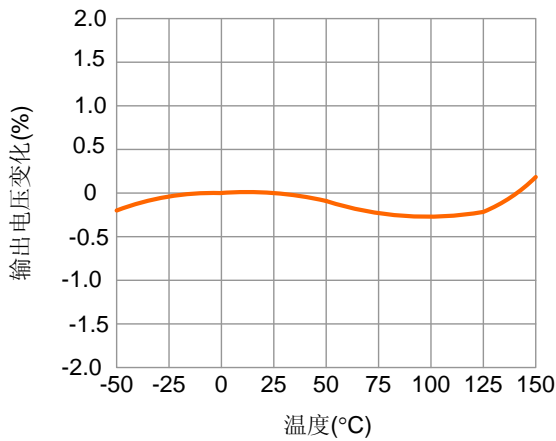


图 2. 典型可调输出电压

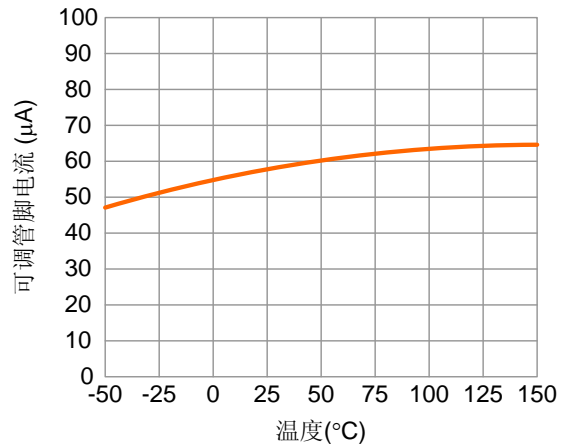
注：以上线路及参数仅供参考，实际的应用电路请在充分的实测基础上设定参数。

典型电气特性曲线

温度稳定性

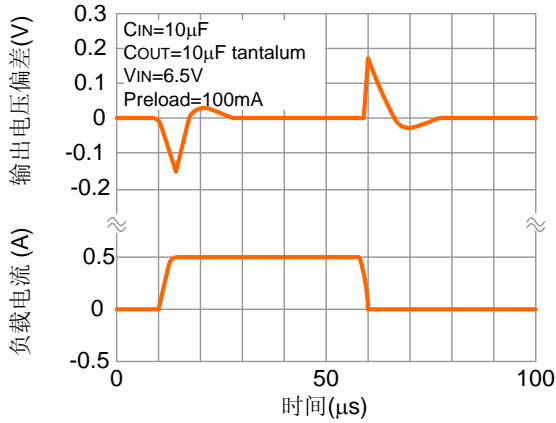


可调管脚电流

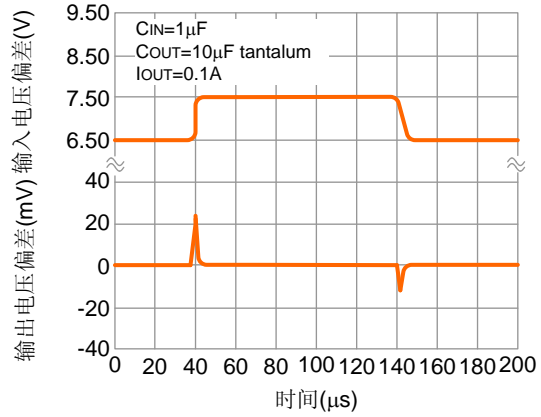


典型电气特性曲线 (续)

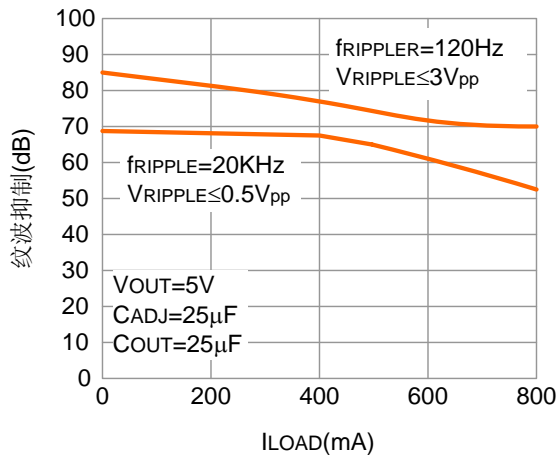
负载瞬态反应 ( $V_{OUT}=5V$ )



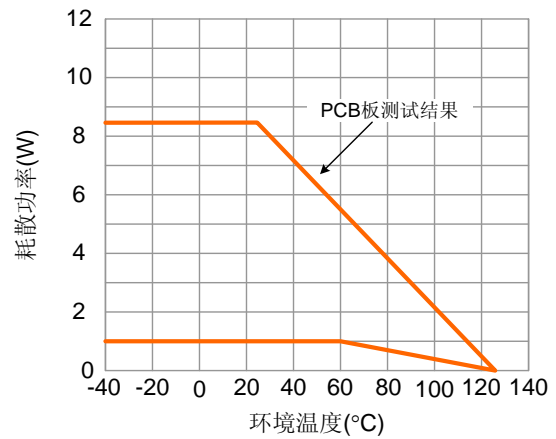
线性瞬态响应 ( $V_{OUT}=5V$ )



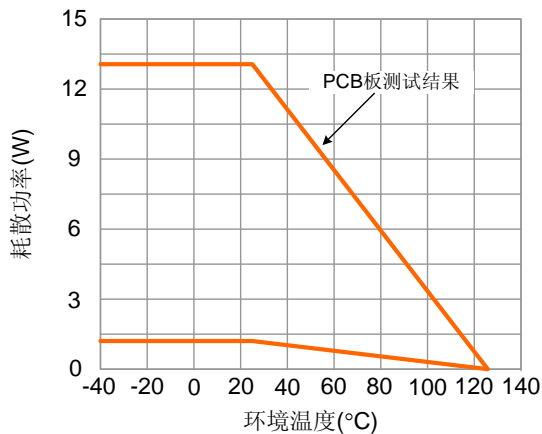
纹波抑制 VS 电流



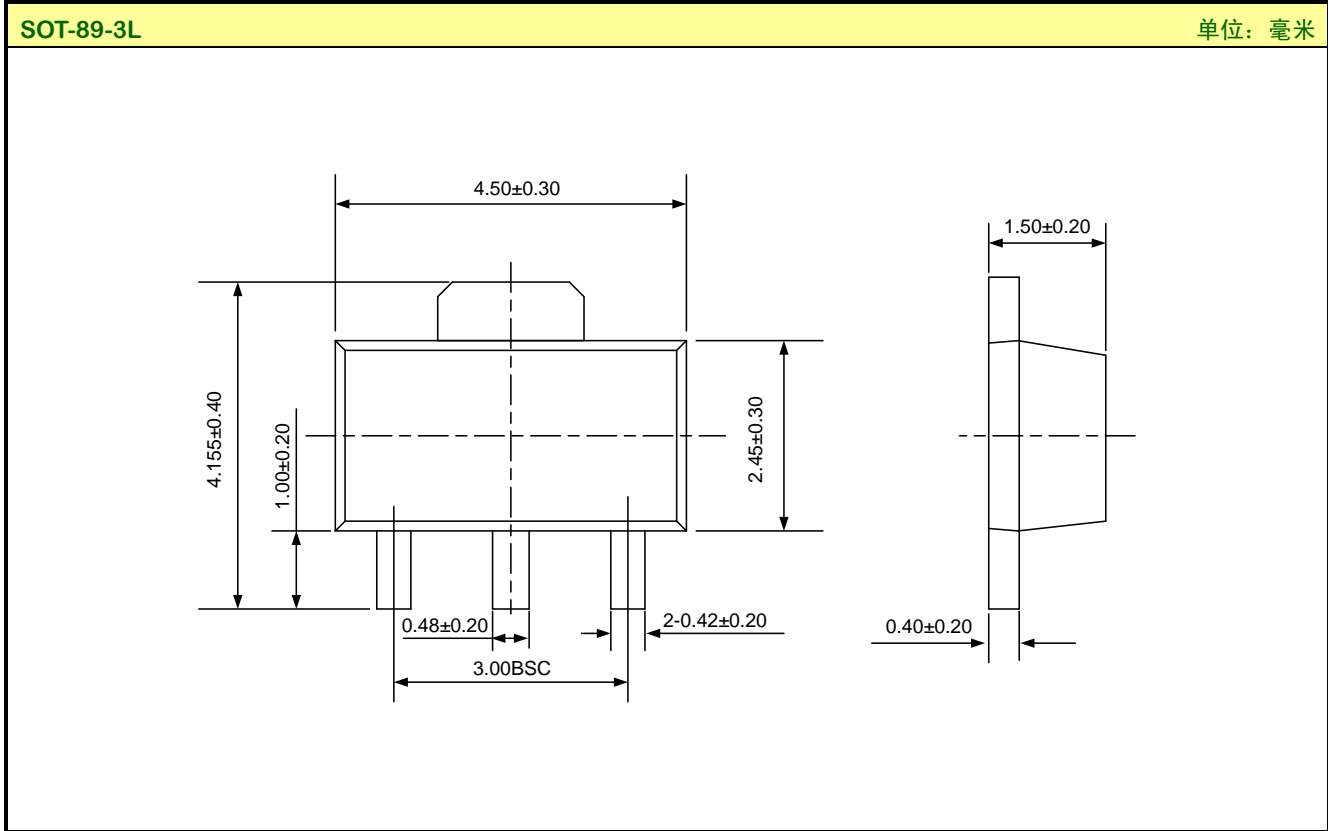
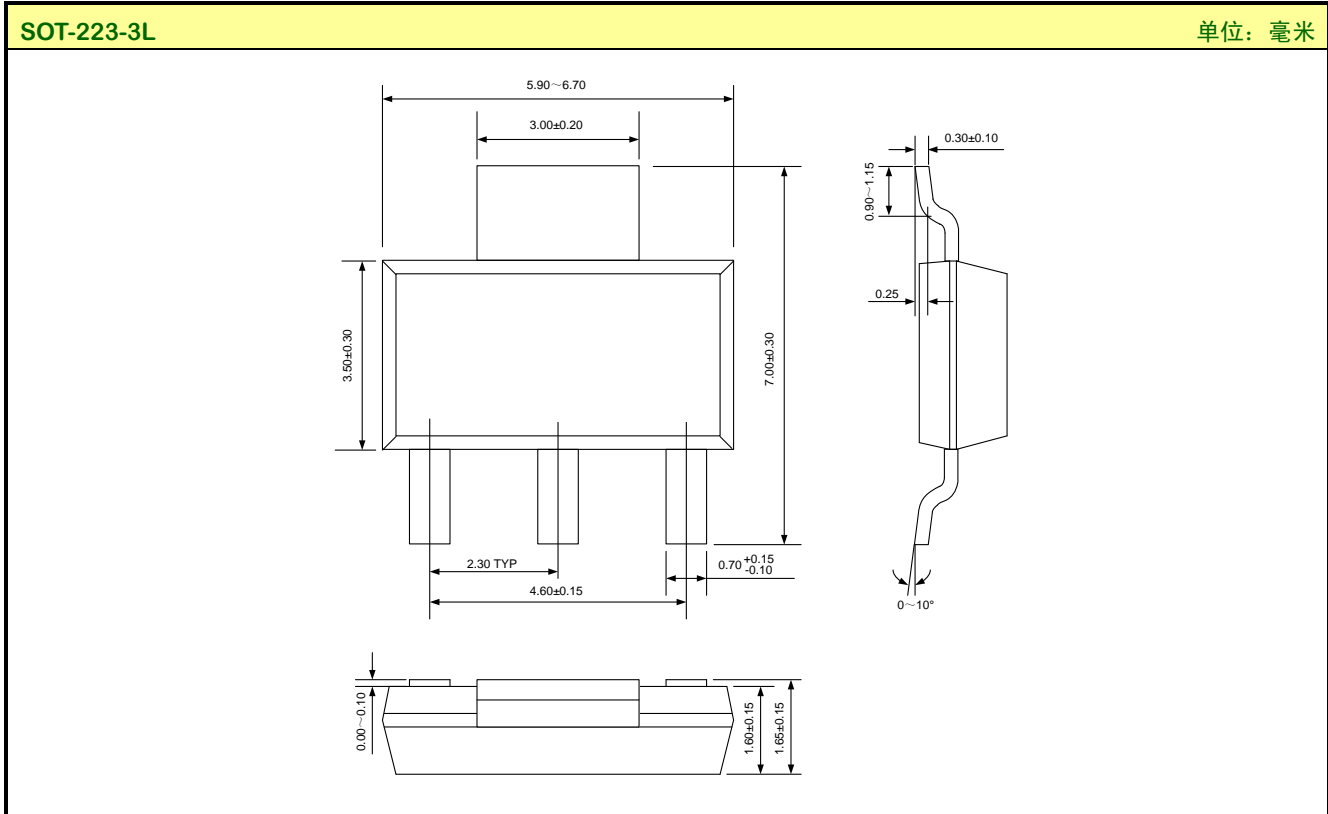
耗散功率 VS 环境温度 (SOT-223)



耗散功率 VS 环境温度 (TO-252)

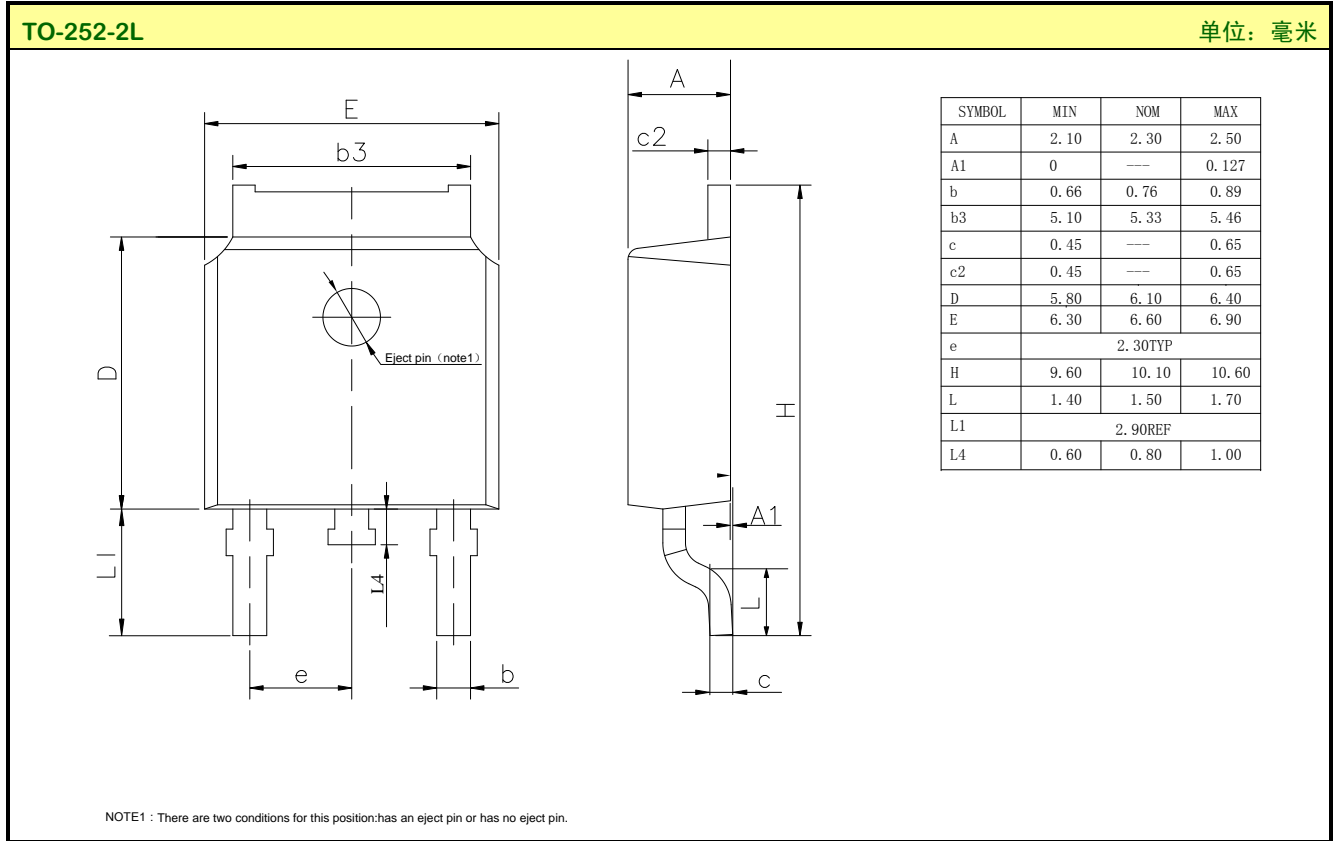


封装外形图





封装外形图 (续)



声明:

- ◆ 士兰保留说明书的更改权, 恕不另行通知! 客户在下单前应获取最新版本资料, 并验证相关信息是否完整和最新。
- ◆ 任何半导体产品特定条件下都有一定的失效或发生故障的可能, 买方有责任在使用 Silan 产品进行系统设计和整机制造时遵守安全标准并采取安全措施, 以避免潜在失败风险可能造成人身伤害或财产损失情况的发生!
- ◆ 产品提升永无止境, 我公司将竭诚为客户提供更优秀的产品!

产品名称:	SA1117B	文档类型:	说明书
版 权:	杭州士兰微电子股份有限公司	公司主页:	<a href="http://www.silan.com.cn">http://www.silan.com.cn</a>
版 本:	1.9	作 者:	张科锋
修改记录:	1. 修改 TO-252-2L 封装外形图		
版 本:	1.8	作 者:	张科锋
修改记录:	1. 修改参数; 修改产品规格分类		
版 本:	1.7	作 者:	张科锋
修改记录:	1. 修改限流点值		
版 本:	1.6	作 者:	张科锋
修改记录:	1. 修改“产品规格分类”		
版 本:	1.5	作 者:	张科锋
修改记录:	1. 修改“限流点”值		
版 本:	1.4	作 者:	张科锋
修改记录:	1. 修改“典型特性曲线(续)”		
版 本:	1.3	作 者:	张科锋
修改记录:	1. 修改“典型特性曲线”		
版 本:	1.2	作 者:	张科锋
修改记录:	1. 修改说明书模板		
版 本:	1.1	作 者:	张科锋
修改记录:	1. 修改“封装外形图”		
版 本:	1.0	作 者:	张科锋
修改记录:	1. 原版		

## X-ON Electronics

Largest Supplier of Electrical and Electronic Components

*Click to view similar products for [LDO Voltage Regulators](#) category:*

*Click to view products by [Silan](#) manufacturer:*

Other Similar products are found below :

[M38D29FFHP#U1](#) [702103A](#) [717726C](#) [742457H](#) [MP20051DN-LF-Z](#) [R5F111PGGFB#30](#) [AP7363-SP-13](#) [NCP103AMX285TCG](#)  
[NCV8664CST33T3G](#) [NCV8752AMX28TCG](#) [L9454](#) [AP7362-HA-7](#) [LX13043CLD](#) [TCR3DF185,LM\(CT](#) [TCR3DF24,LM\(CT](#)  
[TCR3DF285,LM\(CT](#) [TCR3DF31,LM\(CT](#) [TCR3DF45,LM\(CT](#) [TLF4949EJ](#) [L9708](#) [L970813TR](#) [030014BB](#) [059985X](#) [EAN61387601](#)  
[EAN61573601](#) [NCP121AMX173TCG](#) [NCP4687DH15T1G](#) [NCV8703MX30TCG](#) [701326R](#) [702087BB](#) [755078E](#) [TCR2EN28,LF\(S](#)  
[LM1117DT-1.8/NO](#) [LT1086CM#TRPBF](#) [AZ1085S2-1.5TRE1](#) [MAX15101EWL+T](#) [NCV8170AXV250T2G](#) [SCD337BTG](#)  
[TCR3DF27,LM\(CT](#) [TCR3DF19,LM\(CT](#) [TCR3DF125,LM\(CT](#) [TCR2EN18,LF\(S](#) [MAX15103EWL+T](#) [TS2937CZ-5.0 C0](#) [MAX8878EUK30-](#)  
[T](#) [MAX663CPA](#) [NCV4269CPD50R2G](#) [NCV8716MT30TBG](#) [AZ1117IH-1.2TRG1](#) [MP2013GQ-P](#)