

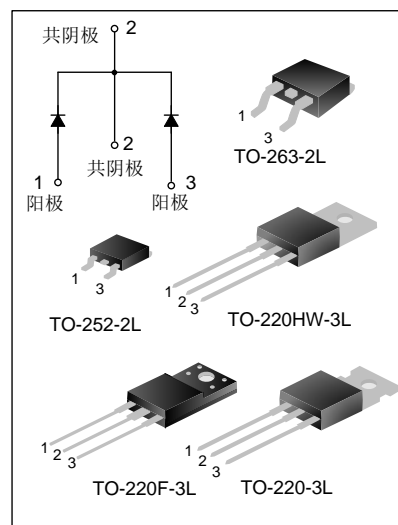
10A、200V肖特基整流管

描述

SBD10C200T/F/D/S 是采用硅外延工艺制作而成的肖特基整流二极管，广泛应用于开关电源、保护电路等各类电子线路中。

特点

- ◆ 具有过压保护的保护环结构
- ◆ 高电流冲击能力
- ◆ 低功耗，高效率
- ◆ 正向压降低



产品规格分类

产品名称	封装形式	打印名称	环保等级	包装方式
SBD10C200T	TO-220-3L	SBD10C200T	无铅	料管
SBD10C200F	TO-220F-3L	SBD10C200F	无铅	料管
SBD10C200DTR	TO-252-2L	SBD10C200D	无卤	编带
SBD10C200S	TO-263-2L	SBD10C200S	无卤	料管
SBD10C200STR	TO-263-2L	SBD10C200S	无卤	编带
SBD10C200T	TO-220HW-3L	SBD10C200T	无铅	料管

极限参数(除非特殊说明, $T_c=25^\circ\text{C}$)

参数	符号	额定值	单位
最大反向峰值电压	V_{RRM}	200	V
正向平均整流电流	I_{FAV}	10	A
正向峰值浪涌电流@8.3ms	I_{FSM}	150	A
工作结温范围(注 1)	T_J	-55~150	$^\circ\text{C}$
存储温度范围	T_{STG}	-55~150	$^\circ\text{C}$

注 1: $\frac{dP_{tot}}{dT_J} < \frac{1}{R_{th(j-a)}}$ 避免器件热失控的使用条件。

热阻特性

参数	符号	额定值	单位
芯片对管壳热阻(TO-220-3L/TO-220HW-3L)	$R_{\theta JC}$	1.6	$^\circ\text{C/W}$

电参数规格

参数	符号	测试条件	最小值	最大值	单位
正向压降	V_F	$I_F=5A, T_C=25^{\circ}C$	--	0.92	V
		$I_F=5A, T_C=125^{\circ}C$	--	0.80	V
反向漏电流	I_R	$V_R=200V, T_C=25^{\circ}C$	--	10	μA
		$V_R=200V, T_C=125^{\circ}C$	--	10	mA

典型特性曲线

图1. 典型正向特性

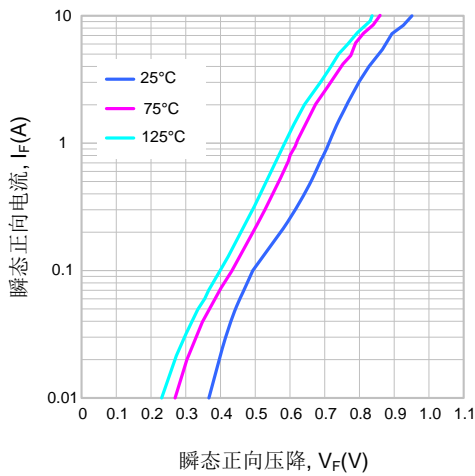


图2. 典型反向特性

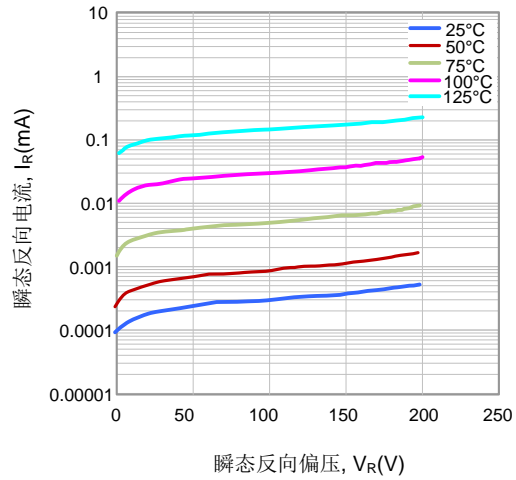


图3. 结电容特性

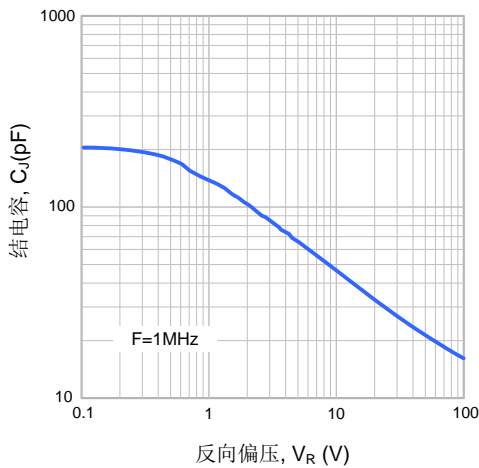
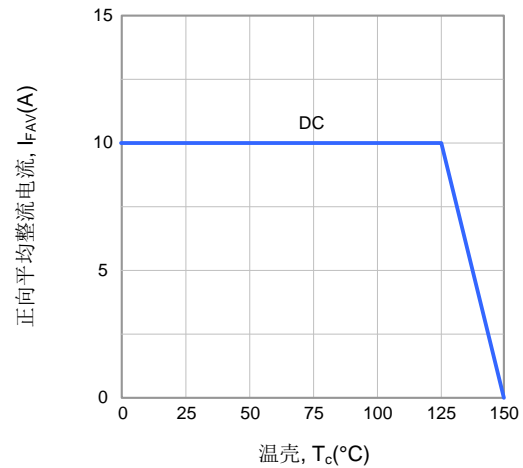
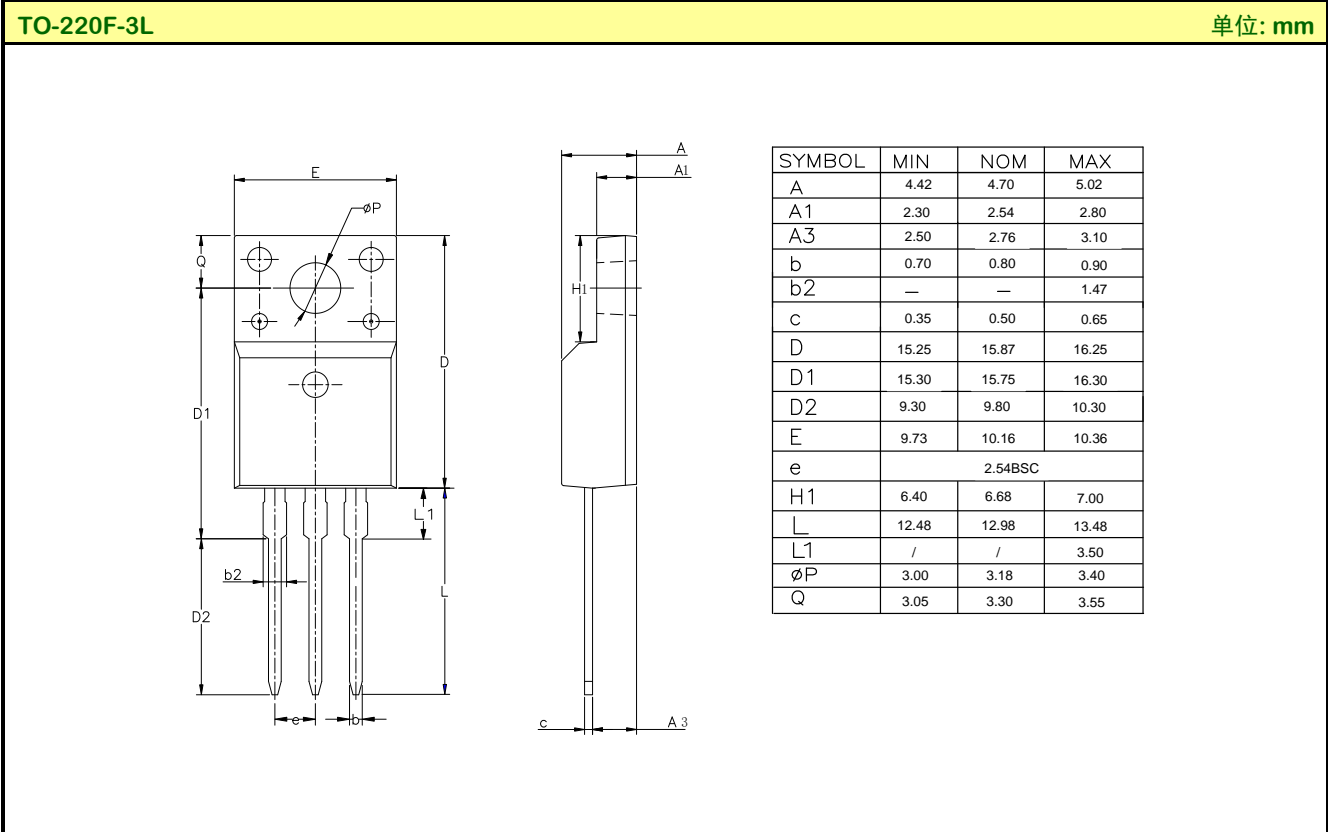
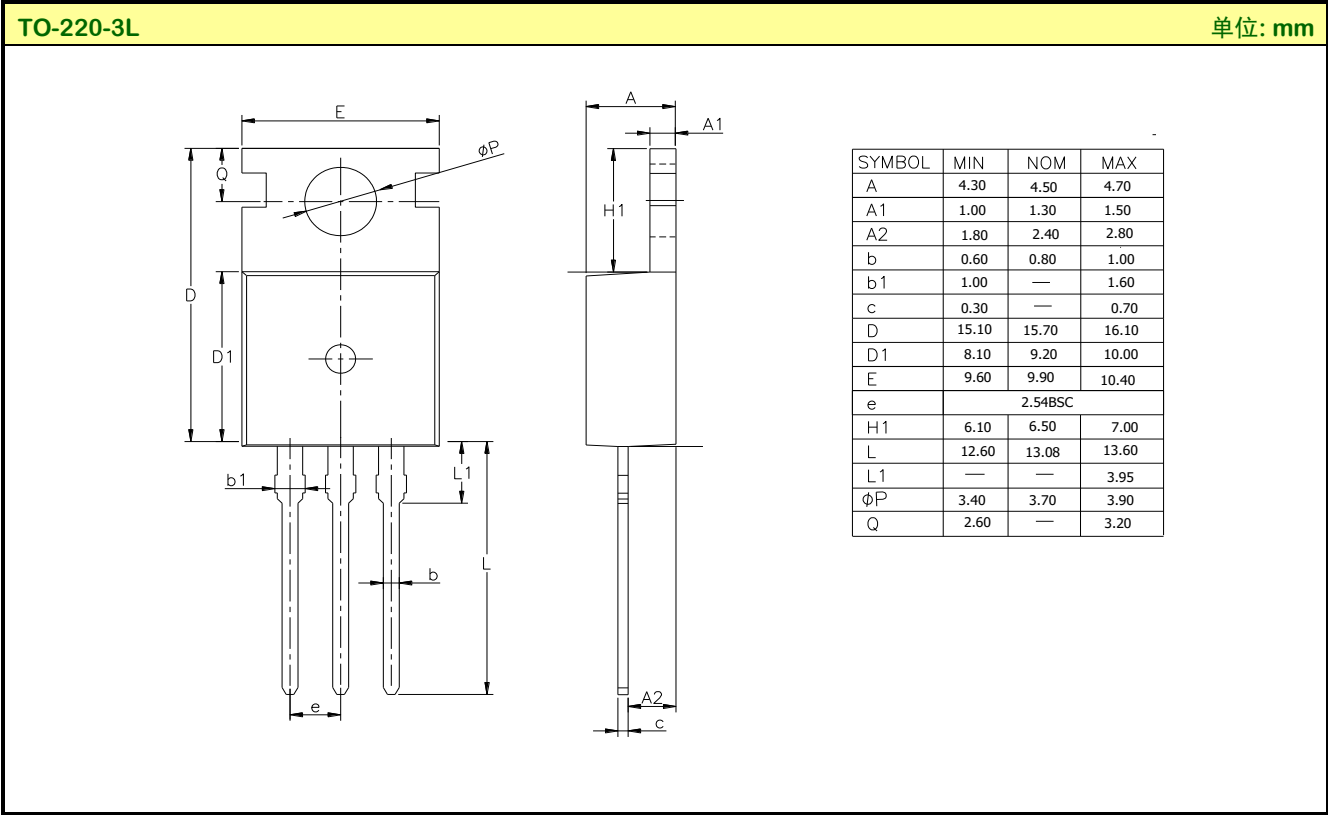


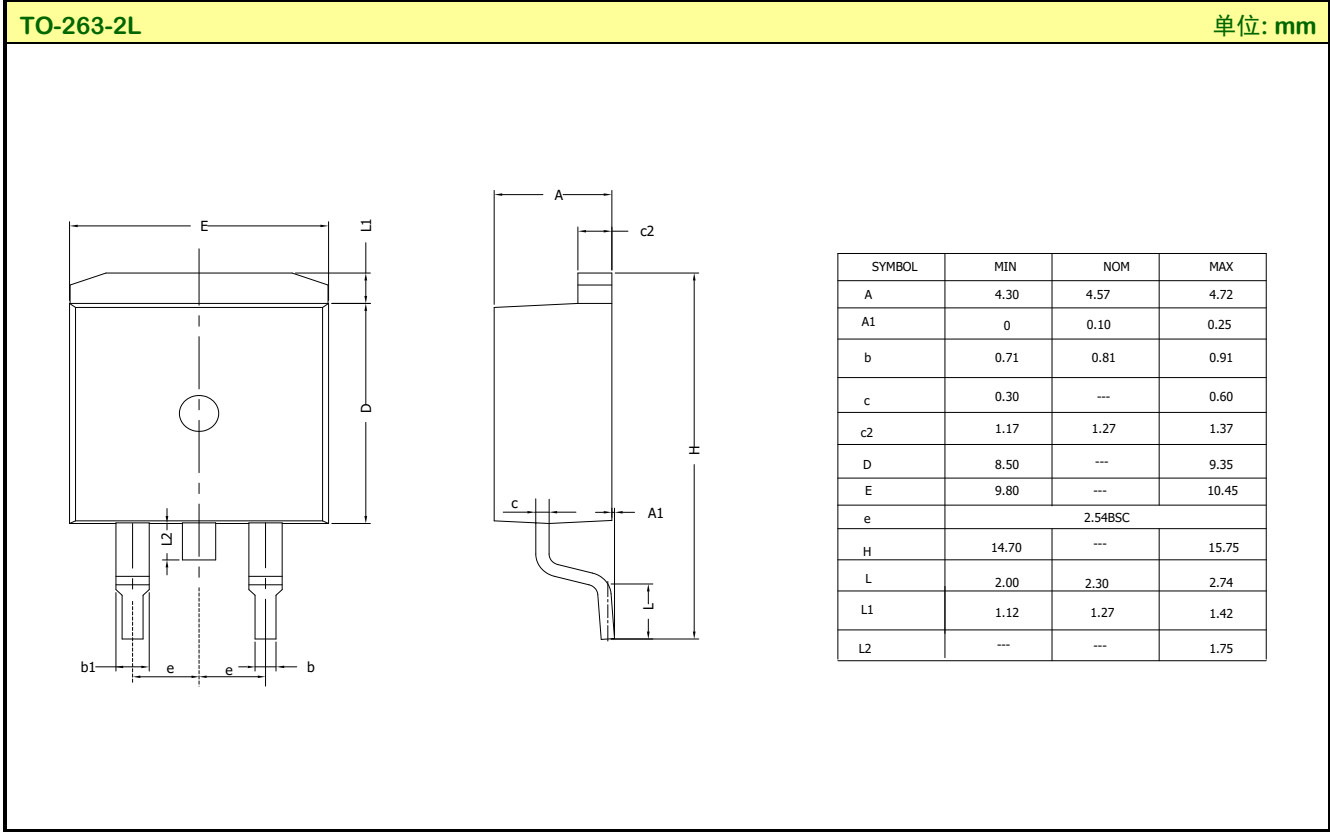
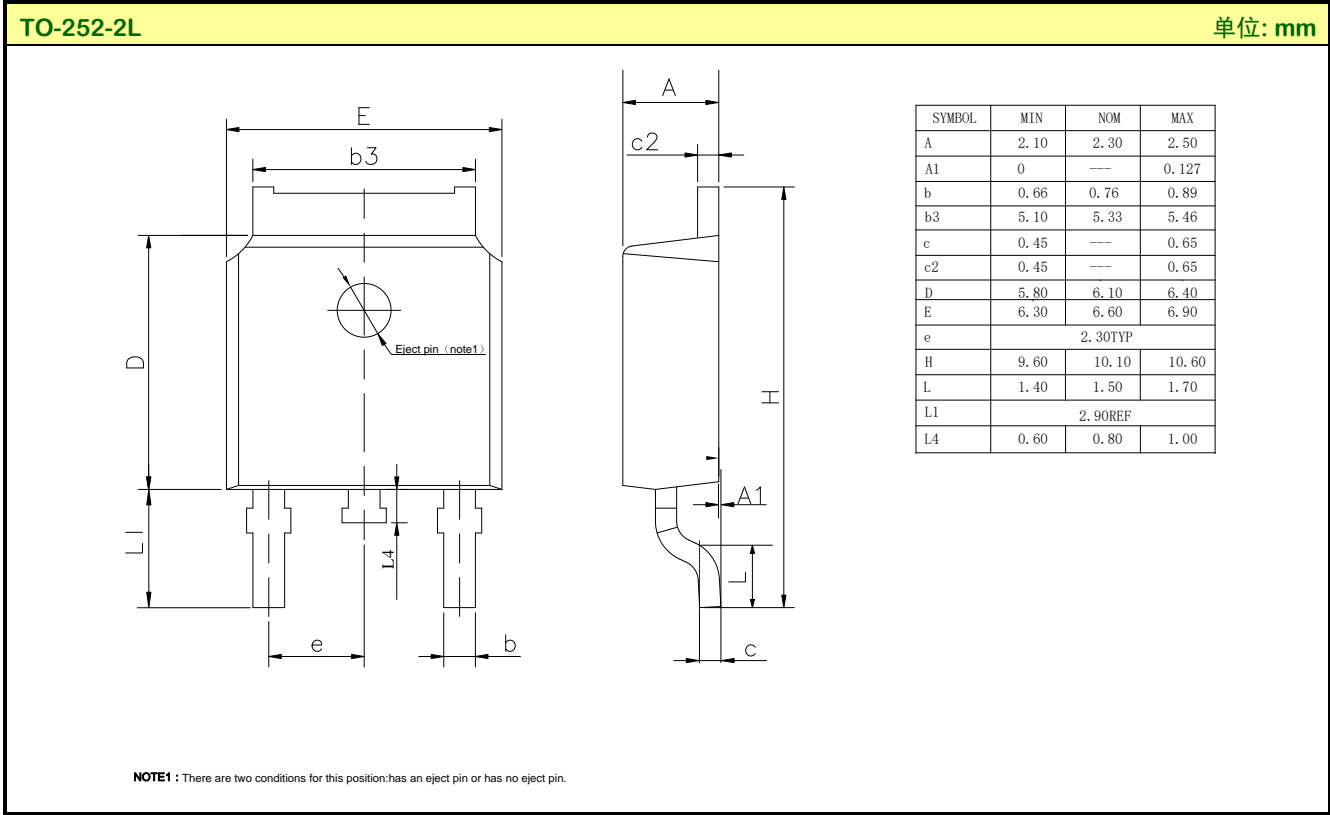
图4. 正向平均整流电流特性



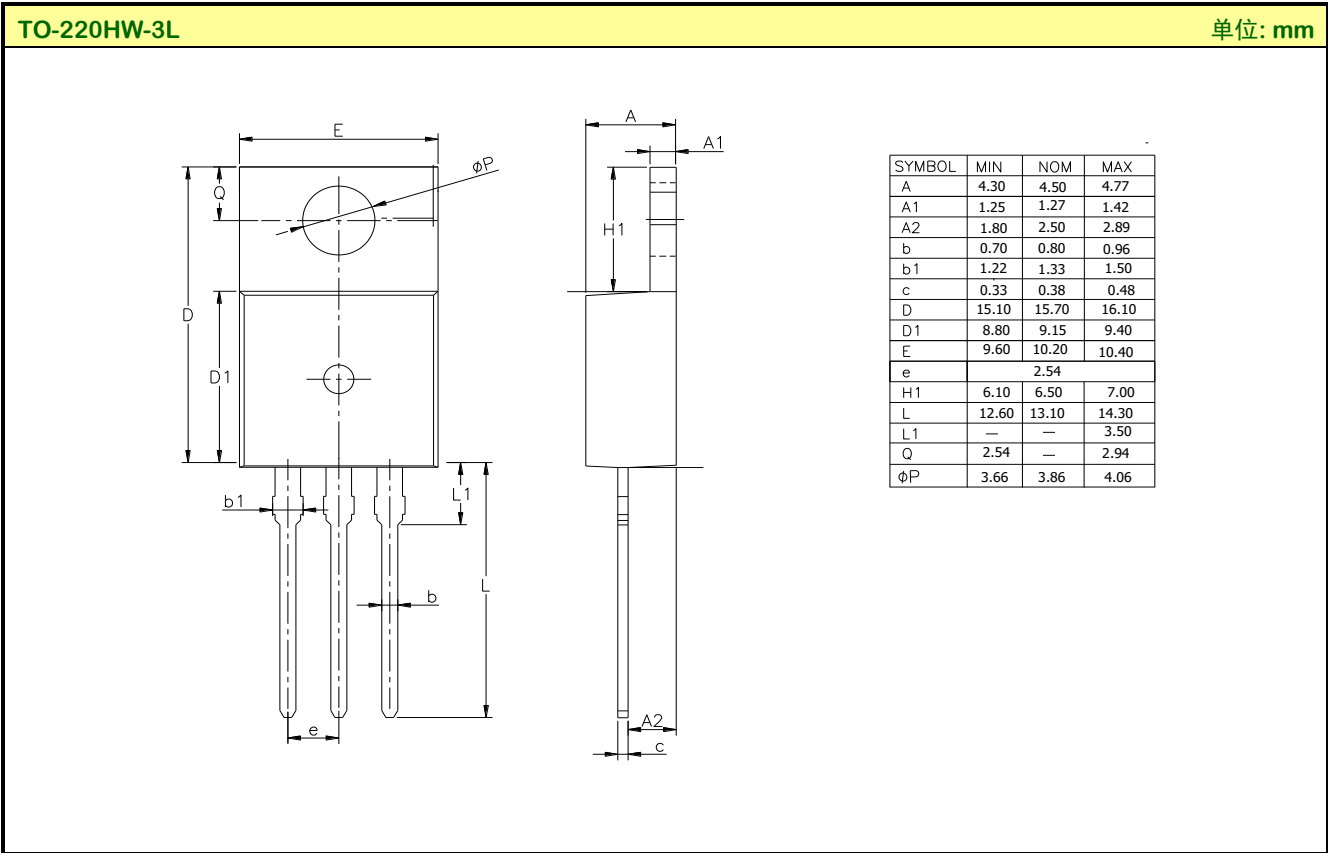
封装外形图



封装外形图(续)



封装外形图(续)



重要注意事项:

- ◆ 士兰保留说明书的更改权，恕不另行通知。客户在下单前应获取我司最新版本资料，并验证相关信息是否最新和完整。
- ◆ 我司产品属于消费类和/或民用类电子产品。
- ◆ 在应用我司产品时请不要超过产品的最大额定值，否则会影响整机的可靠性。任何半导体产品特定条件下都有一定的失效或发生故障的可能，买方有责任在使用我司产品进行系统设计、试样和整机制造时遵守安全标准并采取安全措施，以避免潜在失败风险可能造成人身伤害或财产损失情况的发生。
- ◆ 购买产品时请认清我司商标，如有疑问请与本公司联系。
- ◆ 转售、应用、出口时请遵守中国、美国、英国、欧盟等国家、地区和国际出口管制法律法规。
- ◆ 产品提升永无止境，我公司将竭诚为客户提供更优秀的产品！
- ◆ 我司网站 <http://www.silan.com.cn>

产品名称:	SBD10C200T/F/D/S	文档类型:	说明书
版 权:	杭州士兰微电子股份有限公司	公司主页:	http://www.silan.com.cn

版 本: 2.0

修改记录:

1. 按最新模板更新
-

版 本: 1.9

修改记录:

1. 修改曲线
-

版 本: 1.8

修改记录:

1. 修改极限参数
-

版 本: 1.7

修改记录:

1. 修改典型特性曲线
 2. 修改 TO-263-2L 封装外形图
-

版 本: 1.6

修改记录:

1. 修改极限参数, I_{FSM}
-

版 本: 1.5

修改记录:

1. 修改 TO-220F-3L 封装信息
 2. 修改 TO-252-2L 封装信息
 3. 增加 TO-220HW-3L 封装
 4. 修改 TO-220-3L 封装信息
-

版 本: 1.4

修改记录:

1. 增加 TO-263-2L 封装
-

版 本: 1.3

修改记录:

1. 增加 TO-252-2L 封装
-

版 本: 1.2

修改记录:

1. 修改“极限参数”
-

版 本: 1.1

修改记录:

1. 修改图 4
-

版 本: 1.0

修改记录:

1. 原版
-

X-ON Electronics

Largest Supplier of Electrical and Electronic Components

Click to view similar products for [Schottky Diodes & Rectifiers](#) category:

Click to view products by [Silan](#) manufacturer:

Other Similar products are found below :

[MA4E2039](#) [MMBD301M3T5G](#) [RB160M-50TR](#) [D83C](#) [BAS16E6433HTMA1](#) [BAS 3010S-02LRH E6327](#) [BAT 54-02LRH E6327](#)
[NRVBAF360T3G](#) [NSR05F40QNXT5G](#) [NTE555](#) [JANS1N6640](#) [SS3003CH-TL-E](#) [GA01SHT18](#) [CRS10I30A\(TE85L,QM](#) [MBRA140TRPBF](#)
[MBRB30H30CT-1G](#) [BAT 15-04R E6152](#) [JANTX1N5712-1](#) [DMJ3940-000](#) [SB007-03C-TB-E](#) [NRVBB20100CTT4G](#) [NRVBM120LT1G](#)
[NTSB30U100CT-1G](#) [CRG04\(T5L,TEMQ\)](#) [ACDBA1100LR-HF](#) [ACDBA1200-HF](#) [ACDBA240-HF](#) [ACDBA3100-HF](#) [CDBQC0530L-HF](#)
[ACDBA260LR-HF](#) [ACDBA1100-HF](#) [10BQ015-M3/5BT](#) [NRVBM120ET1G](#) [VSSB410S-M3/5BT](#) [1N5819T-G](#) [PDS1040Q-13](#) [B160BQ-13-F](#)
[SDM05U20CSP-7](#) [BAS 70-07 E6433](#) [B140S1F-7](#) [HSM560Je3/TR13](#) [DDB2265-000](#) [ZHCS506QTA](#) [HSM190Je3/TR13](#) [B330AF-13](#)
[ACDBUC0230-HF](#) [SDM1U100S1F-7](#) [MBR10200CTF-G1](#) [CDLL5712](#) [DMF2822-000](#)