

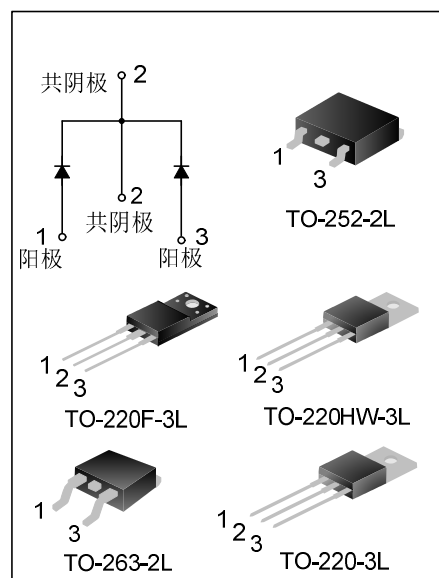
## 20A、100V肖特基整流管

### 描述

SBD20C100T/F/S/D 是采用硅外延工艺制作而成的肖特基整流二极管，广泛应用于开关电源、保护电路等各类电子线路中。

### 特点

- 具有过压保护的保护环结构
- 高电流冲击能力
- 低功耗，高效率
- 正向压降低



### 产品规格分类

产品名称	封装形式	打印名称	环保等级	包装
SBD20C100T	TO-220-3L	SBD20C100T	无铅	料管
SBD20C100T	TO-220HW-3L	SBD20C100T	无铅	料管
SBD20C100F	TO-220F-3L	SBD20C100F	无铅	料管
SBD20C100S	TO-263-2L	20C100S	无卤	料管
SBD20C100STR	TO-263-2L	20C100S	无卤	编带
SBD20C100DTR	TO-252-2L	SBD20C100D	无卤	编带

### 极限参数(除非特殊说明, $T_c=25^\circ\text{C}$ )

参 数	符 号	额 定 值	单 位
最大反向峰值电压	$V_{RRM}$	100	V
正向平均整流电流	$I_{FAV}$	20	A
正向峰值浪涌电流@8.3ms	$I_{FSM}$	150	A
工作结温范围(注 1)	$T_J$	-55~150	$^\circ\text{C}$
存储温度范围	$T_{STG}$	-55~150	$^\circ\text{C}$

注 1:  $\frac{dP_{tot}}{dT_J} < \frac{1}{R_{th(j-a)}}$  避免器件热失控的使用条件。

### 热阻特性

参数名称	符号	额定值	单位
芯片对管壳热阻(TO-220-3L\TO-220HW-3L)	$R_{\theta JC}$	2.0	$^\circ\text{C/W}$

电参数规格

参数名称	符号	测试条件	最小值	最大值	单位
正向压降	$V_F$	$I_F=10A, T_C=25^\circ C$	--	0.85	V
		$I_F=10A, T_C=125^\circ C$	--	0.75	V
反向漏电流	$I_R$	$V_R=100V, T_C=25^\circ C$	--	50	$\mu A$
		$V_R=100V, T_C=125^\circ C$	--	25	mA

典型特性曲线

图1. 典型正向特性

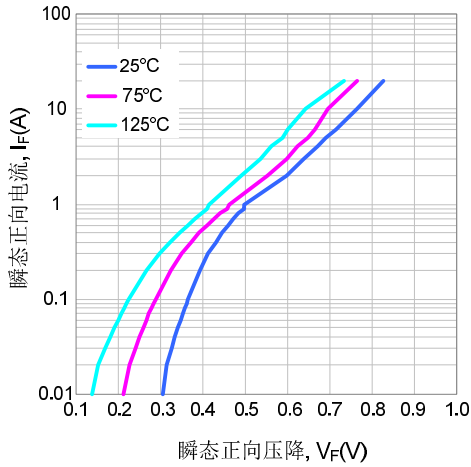


图2. 典型反向特性

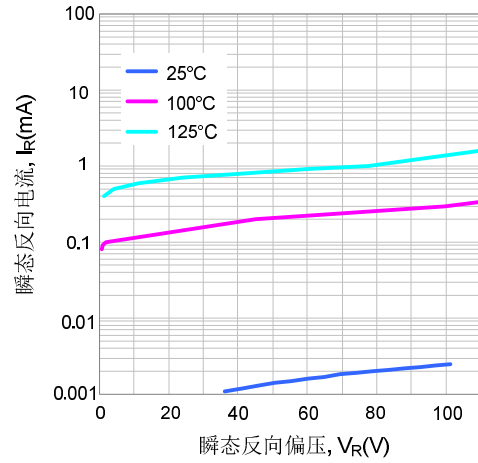


图3. 结电容特性

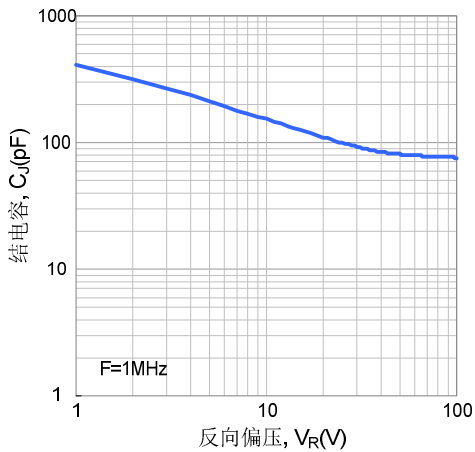
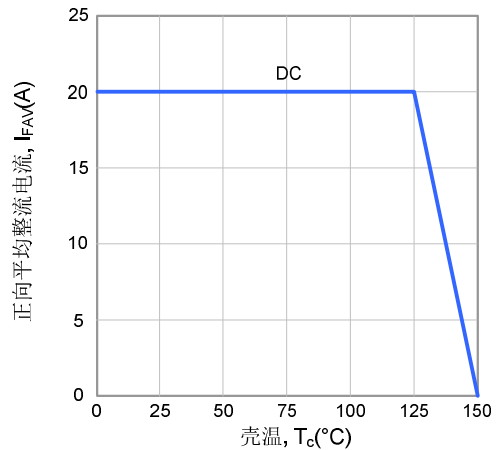
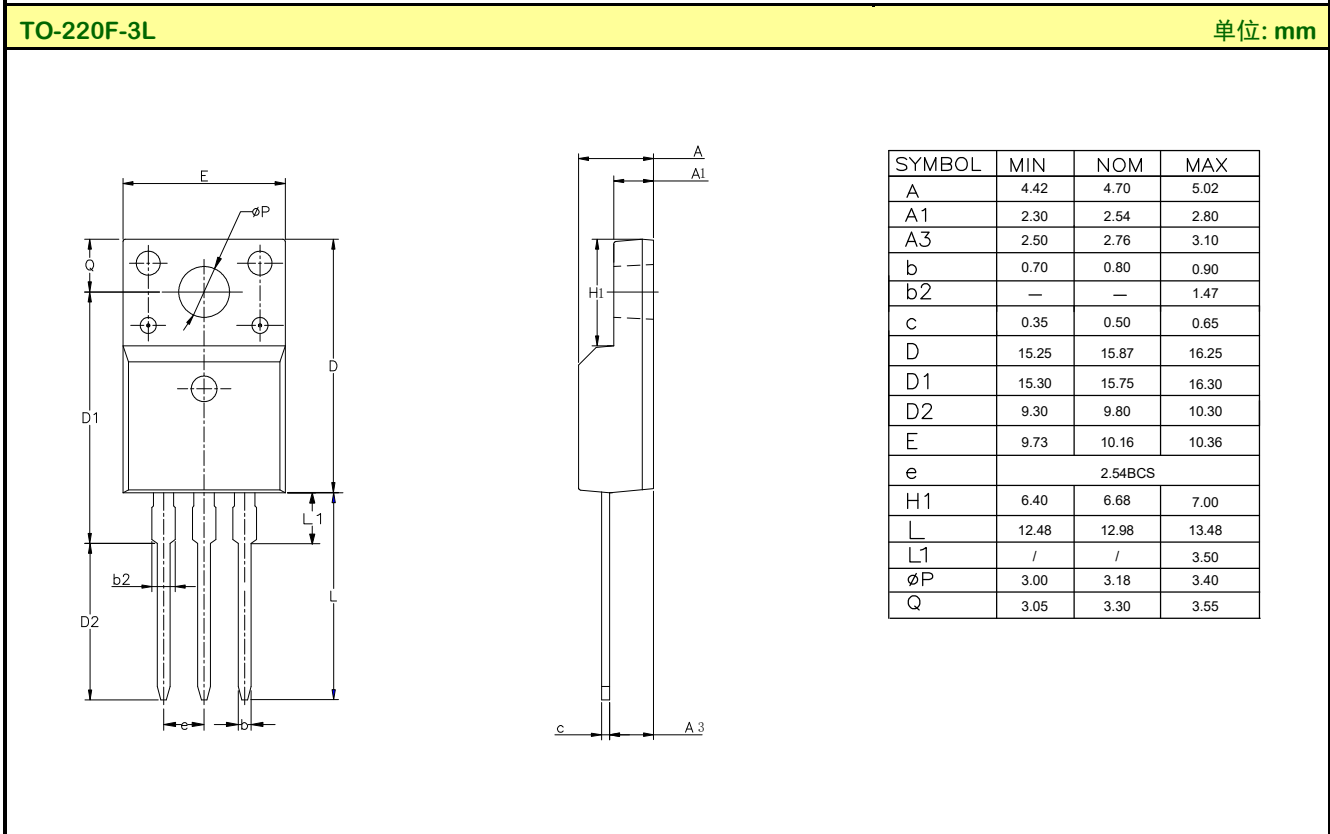
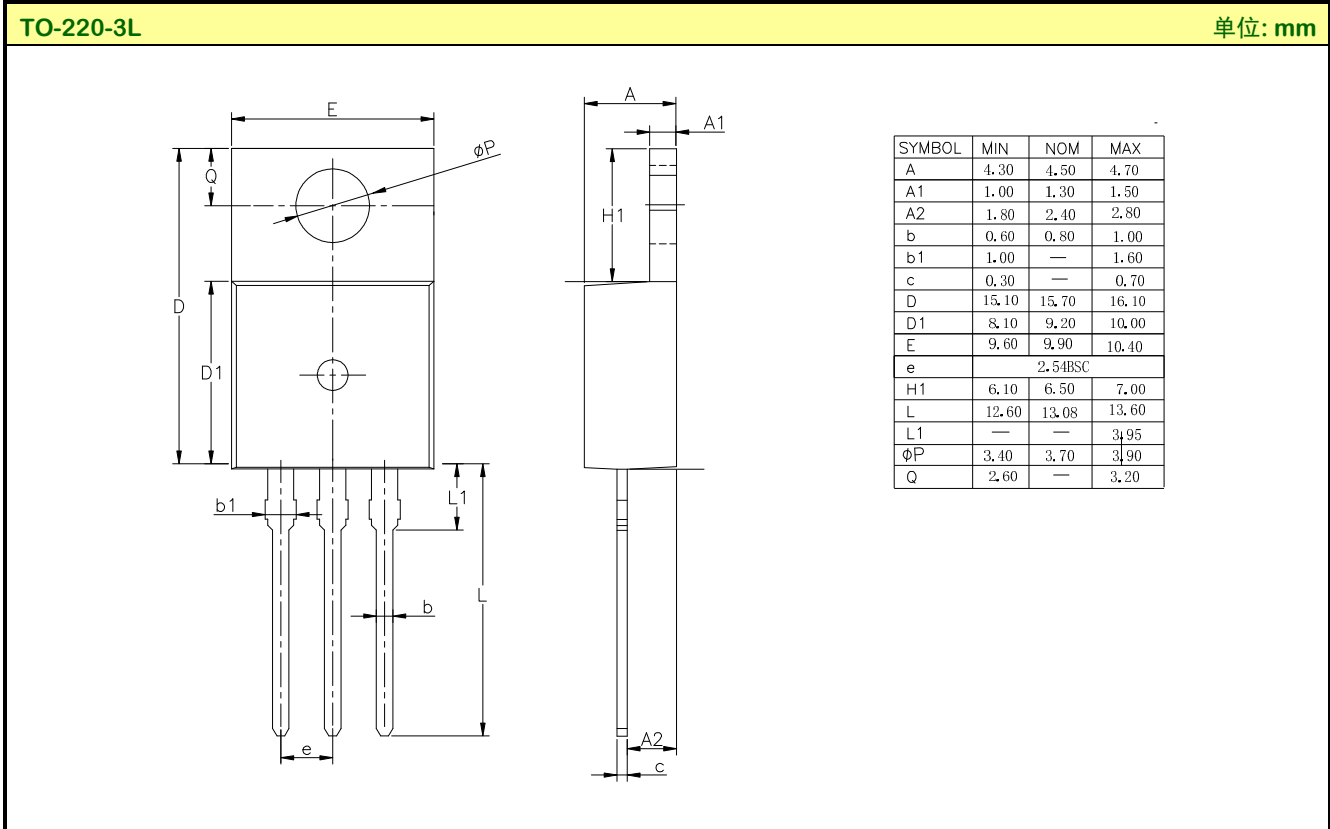


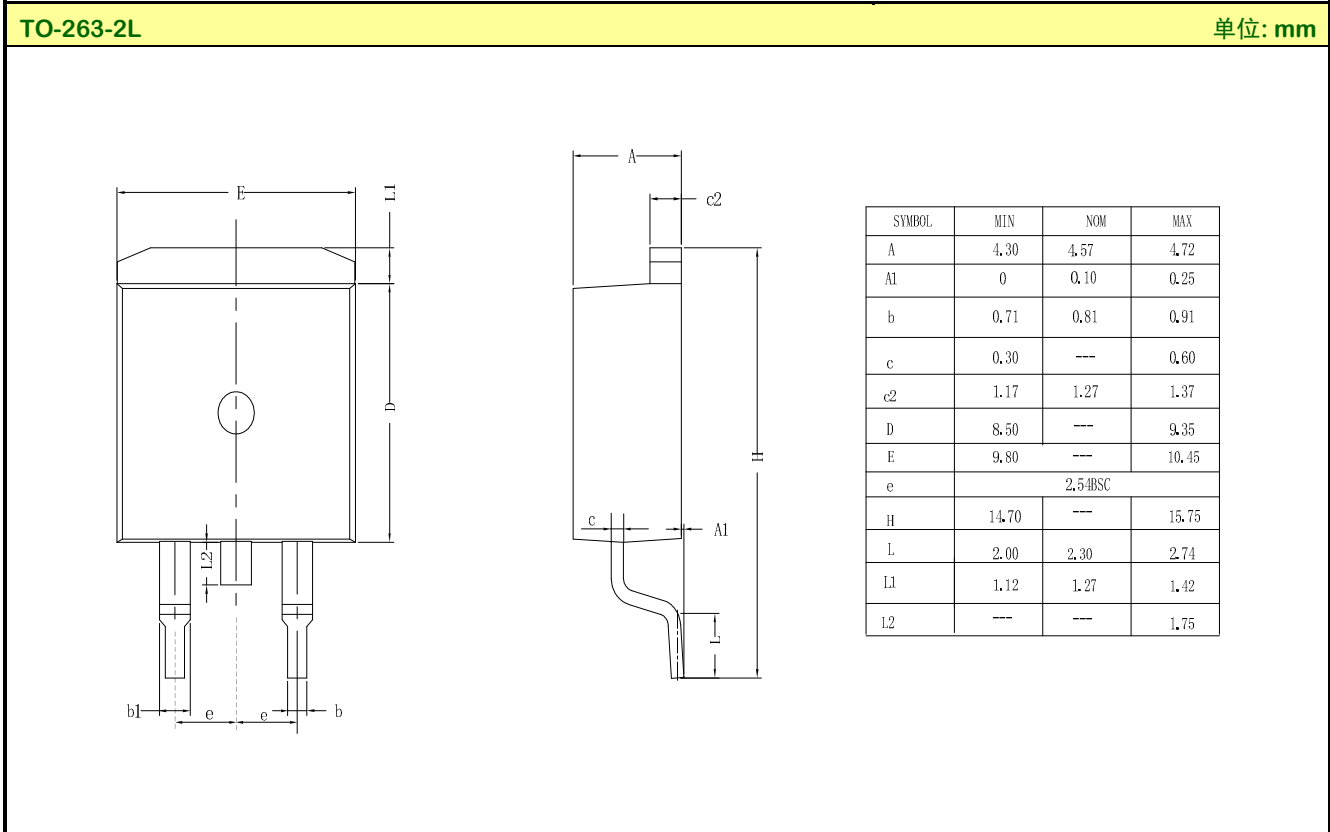
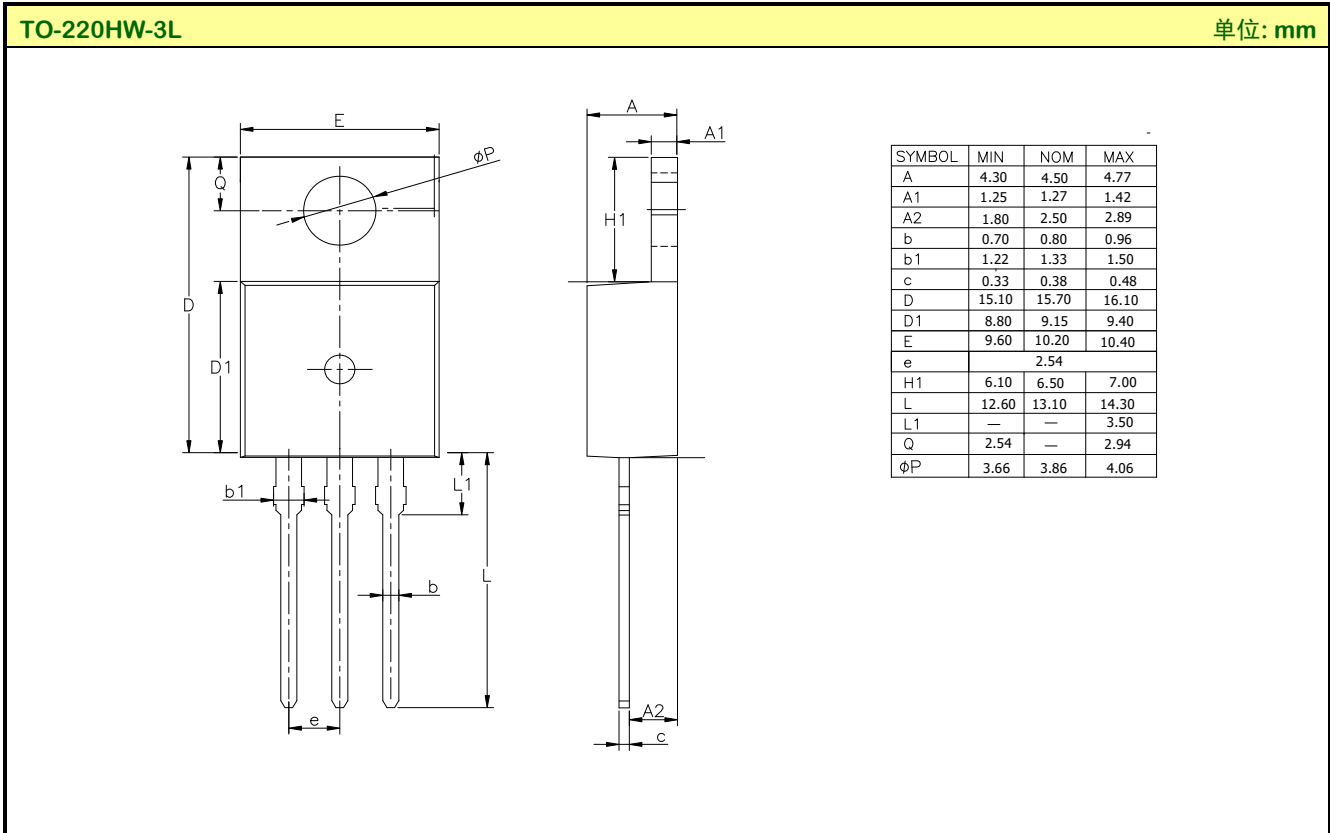
图4. 正向平均整流电流特性



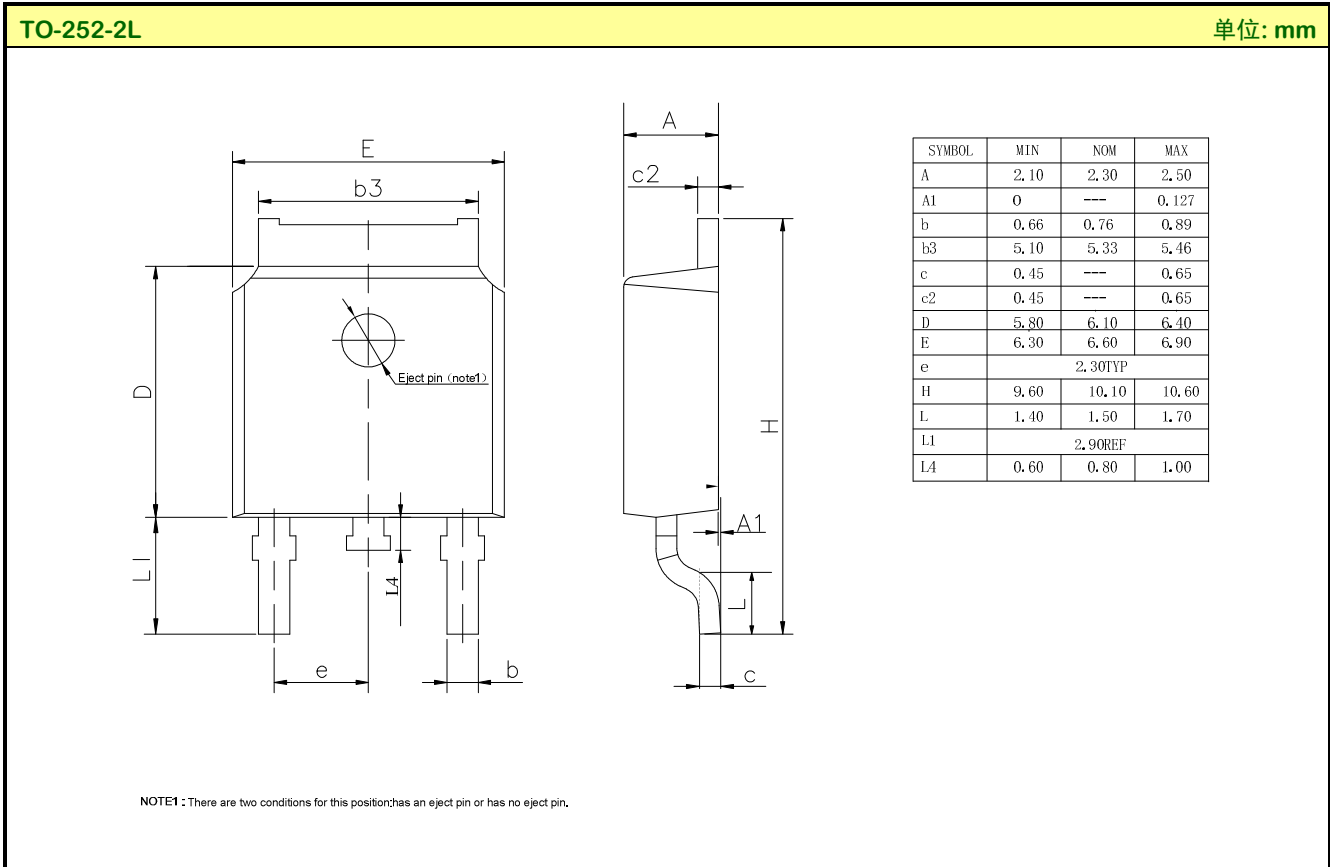
封装外形图



封装外形图(续)



封装外形图(续)



声明:

- ◆ 士兰保留说明书的更改权, 恕不另行通知! 客户在下单前应获取最新版本资料, 并验证相关信息是否完整和最新。
- ◆ 任何半导体产品特定条件下都有一定的失效或发生故障的可能, 买方有责任在使用 Silan 产品进行系统设计和整机制造时遵守安全标准并采取安全措施, 以避免潜在失败风险可能造成人身伤害或财产损失情况的发生!
- ◆ 产品提升永无止境, 我公司将竭诚为客户提供更优秀的产品!

---

产品名称:	SBD20C100T/F/S/D	文档类型:	说明书
版 权:	杭州士兰微电子股份有限公司	公司主页:	<a href="http://www.silan.com.cn">http://www.silan.com.cn</a>

---

版 本: 2.4

修改记录:

1. 更新 TO-220HW-3L 封装外形图
- 

版 本: 2.3

修改记录:

1. 增加 TO-252-2L 封装
- 

版 本: 2.2

修改记录:

1. 修改极限参数
- 

版 本: 2.1

修改记录:

1. 增加 TO-263-2L 封装
- 

版 本: 2.0

修改记录:

1. 删除 TO-262-3L 封装
- 

版 本: 1.9

修改记录:

1. 修改 TO-220F-3L 封装信息
  2. 增加 TO-220HW-3L 封装
  3. 修改 TO-220-3L 封装信息
- 

版 本: 1.8

修改记录:

1. 修改“封装外形图”
- 

版 本: 1.7

修改记录:

1. 增加 TO-262-3L 封装
- 

版 本: 1.6

修改记录:

1. 修改图 4
- 

版 本: 1.5

修改记录:

1. 增加“正向平均整流电流”曲线
- 

版 本: 1.4

修改记录:

1. 修改“封装外形图”
- 

版 本: 1.3

修改记录:

1. 修改说明书模板
- 

版 本: 1.2

修改记录:

1. 增加康比 TO-220F-3L 封装
-

---

版本： 1.1

修改记录：

1. 增加 TO-220-3L、TO-220F-3L 友益薄框架封装；康比 TO-220-3L 封装

---

版本： 1.0

修改记录：

1. 原版
- 
-

## X-ON Electronics

Largest Supplier of Electrical and Electronic Components

*Click to view similar products for [Schottky Diodes & Rectifiers](#) category:*

*Click to view products by [Silan](#) manufacturer:*

Other Similar products are found below :

[CUS06\(Te85L,Q,M\)](#) [MA4E2039](#) [D1FH3-5063](#) [MBR0530L-TP](#) [MBR10100CT-BP](#) [MBR30H100MFST1G](#) [MMBD301M3T5G](#) [PMAD1103-LF](#) [PMAD1108-LF](#) [RB160M-50TR](#) [RB520S-30](#) [RB551V-30](#) [DD350N18K](#) [DZ435N40K](#) [DZ600N16K](#) [BAS16E6433HTMA1](#) [BAS 3010S-02LRH E6327](#) [BAT 54-02LRH E6327](#) [IDL02G65C5XUMA1](#) [NSR05F40QNXT5G](#) [NSVR05F40NXT5G](#) [JANS1N6640](#) [SB07-03C-TB-H](#) [SB1003M3-TL-W](#) [SBAT54CWT1G](#) [SBM30-03-TR-E](#) [SBS818-TL-E](#) [SK32A-LTP](#) [SK33A-TP](#) [SK34A-TP](#) [SK34B-TP](#) [SMD1200PL-TP](#) [ACDBN160-HF](#) [SS3003CH-TL-E](#) [STPS30S45CW](#) [PDS3100Q-7](#) [GA01SHT18](#) [CRS10I30A\(Te85L,QM\)](#) [MBR1240MFST1G](#) [MBRB30H30CT-1G](#) [BAS28E6433HTMA1](#) [BAS 70-02L E6327](#) [HSB123JTR-E](#) [JANTX1N5712-1](#) [VS-STPS40L45CW-N3](#) [DD350N12K](#) [SB007-03C-TB-E](#) [SB10015M-TL-E](#) [SB1003M3-TL-E](#) [SK110-LTP](#)