

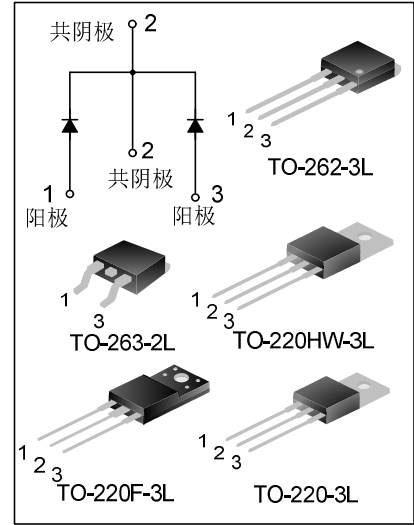
## 20A、200V肖特基整流管

### 描述

SBD20C200T/F/K/S 是采用硅外延工艺制作而成的肖特基整流二极管，广泛应用于开关电源、保护电路等各类电子线路中。

### 特点

- ◆ 具有过压保护的保护环结构；
- ◆ 高电流冲击能力；
- ◆ 低功耗，高效率；
- ◆ 正向压降低。



### 产品规格分类

产品名称	封装形式	打印名称	环保等级	包装
SBD20C200T	TO-220-3L	SBD20C200T	无铅	料管
SBD20C200F	TO-220F-3L	SBD20C200F	无铅	料管
SBD20C200K	TO-262-3L	SBD20C200K	无卤	料管
SBD20C200S	TO-263-2L	SBD20C200S	无卤	料管
SBD20C200STR	TO-263-2L	SBD20C200S	无卤	编带
SBD20C200T	TO-220HW-3L	SBD20C200T	无铅	料管

### 极限参数(除非特殊说明, $T_c=25^\circ\text{C}$ )

参 数	符 号	额 定 值	单 位
最大反向峰值电压	$V_{RRM}$	200	V
正向平均整流电流	$I_{FAV}$	20	A
正向峰值浪涌电流@8.3ms	$I_{FSM}$	150	A
工作结温范围(注 1)	$T_J$	-55~150	$^\circ\text{C}$
存储温度范围	$T_{STG}$	-55~150	$^\circ\text{C}$

注 1:  $\frac{dP_{tot}}{dT_J} < \frac{1}{R_{th(j-a)}}$  避免器件热失控的使用条件。

### 热阻特性

参数名称	符号	额 定 值	单 位
芯片对管壳热阻 (TO-220-3L/TO-220HW-3L)	$R_{\theta JC}$	1.6	$^\circ\text{C/W}$

电参数规格

参数名称	符号	测试条件	最小值	最大值	单位
正向压降	$V_F$	$I_F=10A, T_C=25^{\circ}C$	--	0.92	V
		$I_F=10A, T_C=125^{\circ}C$	--	0.80	V
反向漏电流	$I_R$	$V_R=200V, T_C=25^{\circ}C$	--	10	$\mu A$
		$V_R=200V, T_C=125^{\circ}C$	--	10	mA

典型特性曲线

图1. 典型正向特性

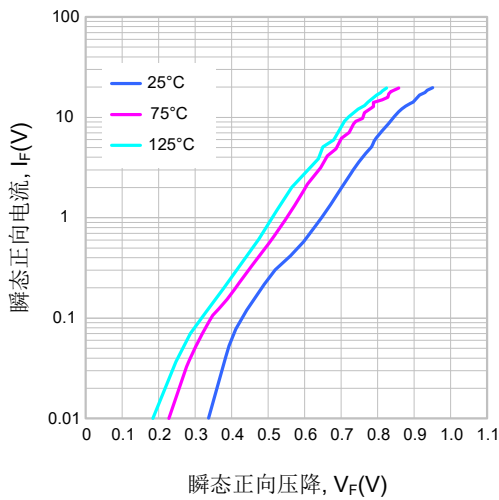


图2. 典型反向特性

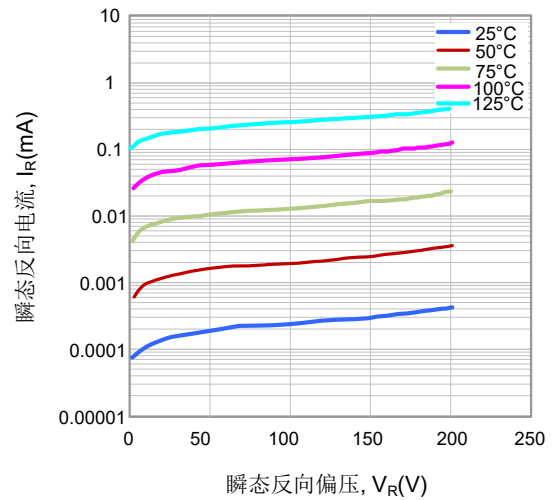


图3. 结电容特性

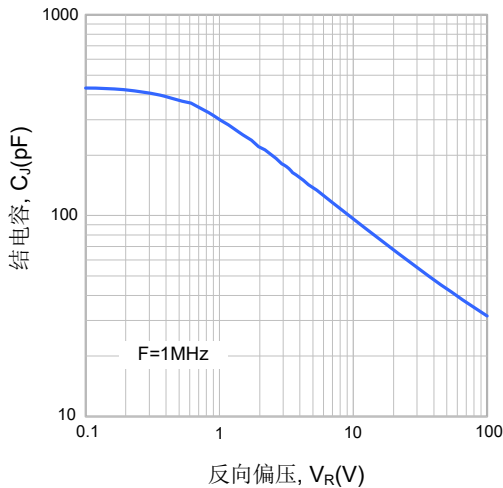
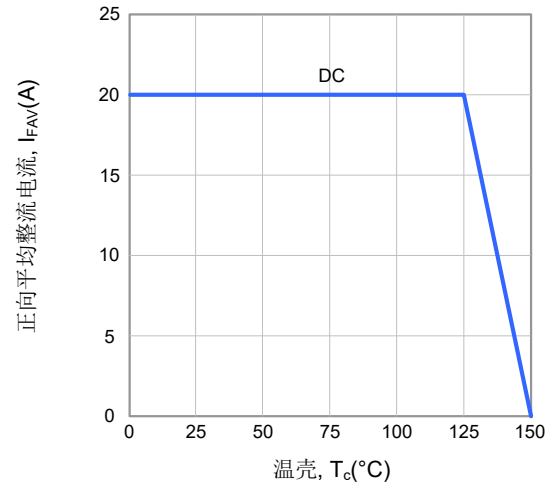
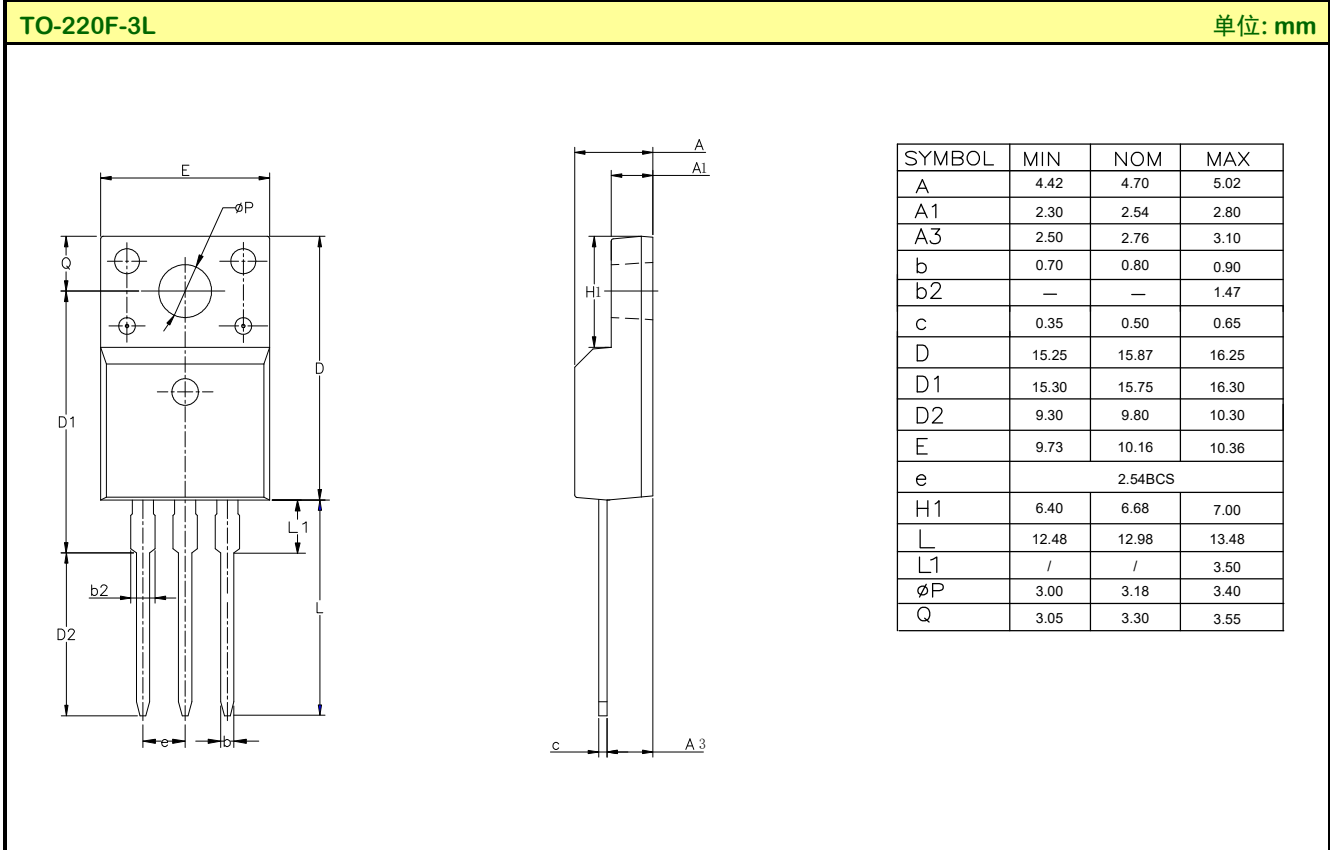
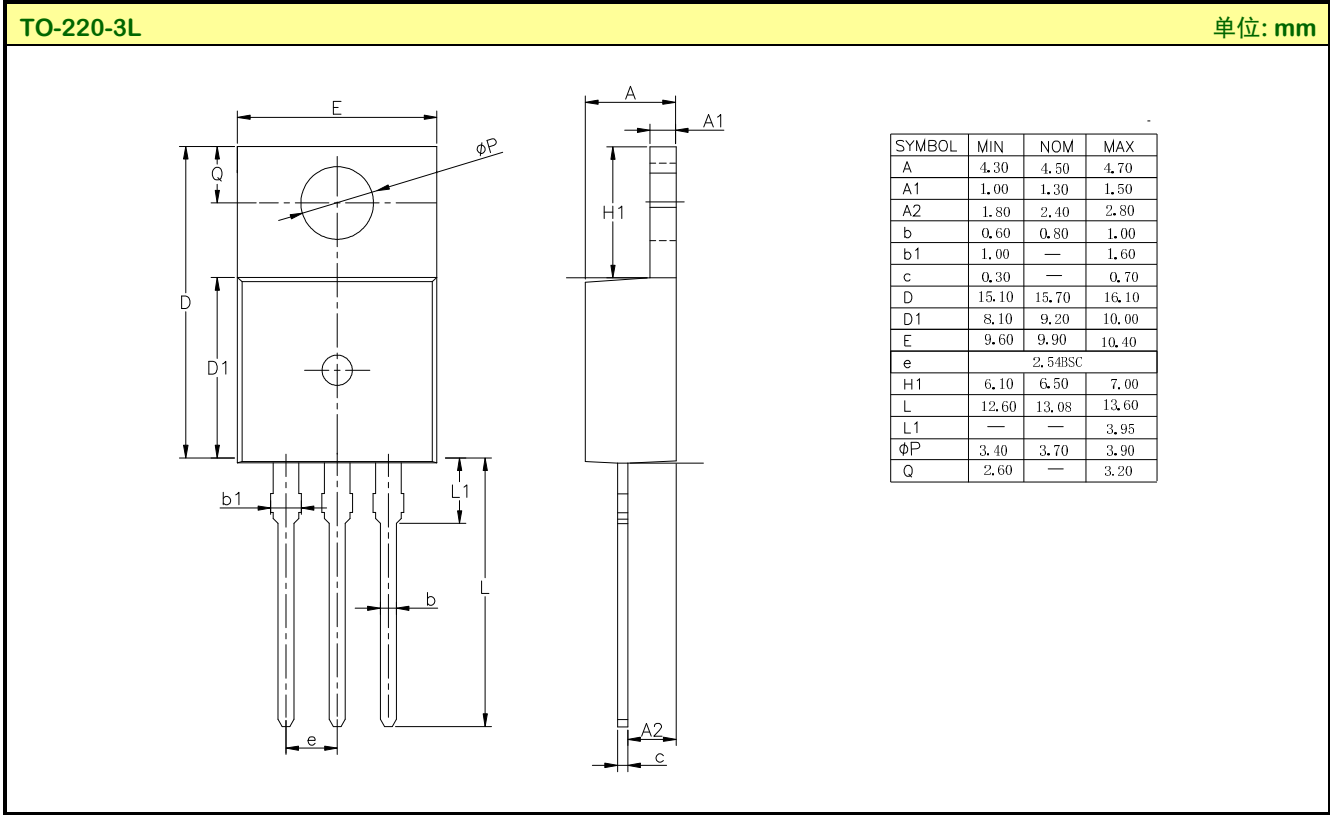


图4. 正向平均整流电流特性



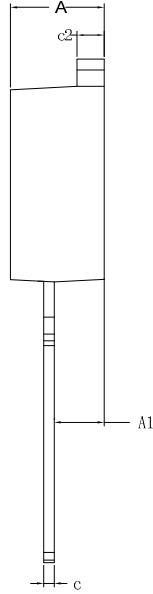
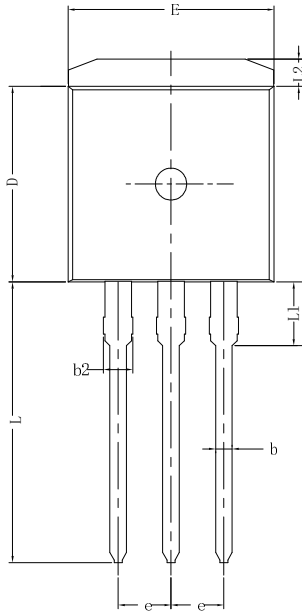
封装外形图



封装外形图(续)

TO-262-3L

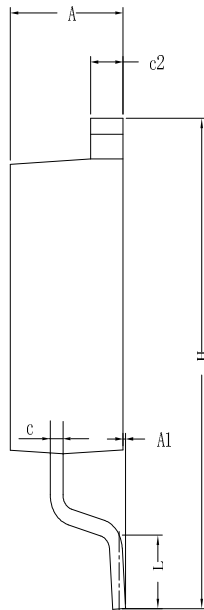
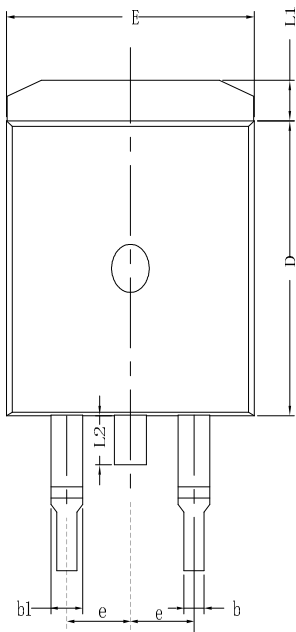
单位: mm



SYMBOL	MIN	NOM	MAX
A	4.30	4.50	4.70
A1	2.20	---	2.92
b	0.71	0.80	0.97
b2	1.20	---	1.50
c	0.34	---	0.76
c2	1.22	1.30	1.35
D	8.38	---	9.30
E	9.80	10.16	10.54
e	2.54 BSC		
L	12.80	---	14.10
L1	2.80	3.30	4.06
l2	1.12	---	1.42

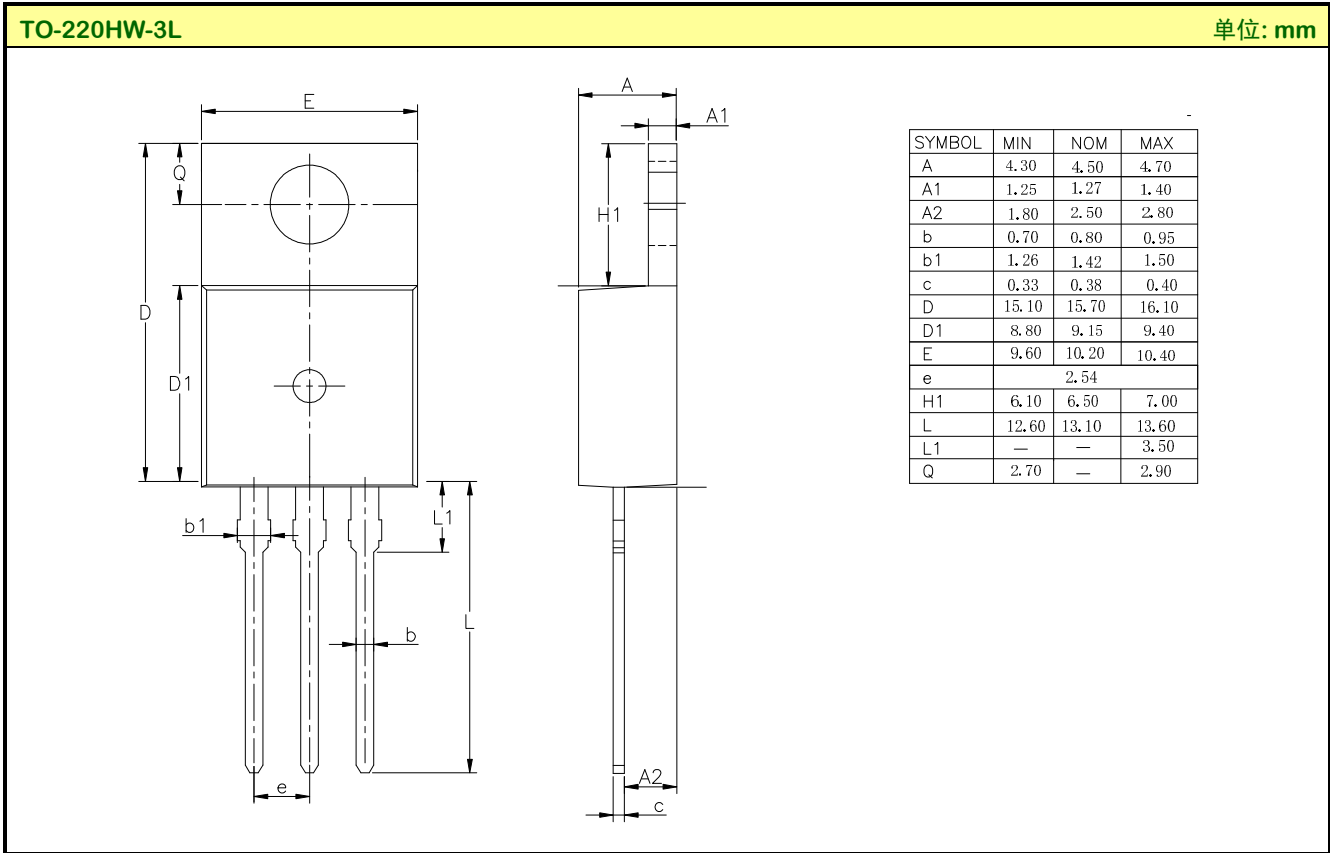
TO-263-2L

单位: mm



SYMBOL	MIN	NOM	MAX
A	4.30	4.57	4.72
A1	0	0.10	0.25
b	0.71	0.81	0.91
c	0.30	---	0.60
c2	1.17	1.27	1.37
D	8.50	---	9.35
E	9.80	---	10.45
e	2.54BSC		
H	14.70	---	15.75
L	2.00	2.30	2.74
L1	1.12	1.27	1.42
l2	---	---	1.75

封装外形图(续)



声明:

- ◆ 士兰保留说明书的更改权, 恕不另行通知! 客户在下单前应获取最新版本资料, 并验证相关信息是否完整和最新。
- ◆ 任何半导体产品特定条件下都有一定的失效或发生故障的可能, 买方有责任在使用 Silan 产品进行系统设计和整机制造时遵守安全标准并采取安全措施, 以避免潜在失败风险可能造成人身伤害或财产损失情况的发生!
- ◆ 产品提升永无止境, 我公司将竭诚为客户提供更优秀的产品!

---

产品名称:	SBD20C200T/F /K/S	文档类型:	说明书
版 权:	杭州士兰微电子股份有限公司	公司主页:	<a href="http://www.silan.com.cn">http://www.silan.com.cn</a>

---

版 本:	1.7	作 者:	殷资
修改记录:	1. 修改极限参数		

---

版 本:	1.6	作 者:	殷资
修改记录:	1. 修改典型特性曲线 2. 修改 TO-262-3L 封装外形图 3. 修改 TO-263-2L 封装外形图		

---

版 本:	1.5	作 者:	殷资
修改记录:	1. 修改 TO-220F-3L 封装信息 2. 增加 TO-220HW-3L 封装 3. 修改 TO-220-3L 封装信息		

---

版 本:	1.4	作 者:	殷资
修改记录:	1. 增加 TO-263-2L 封装		

---

版 本:	1.3	作 者:	张科锋
修改记录:	1. 修改“封装外形图”		

---

版 本:	1.2	作 者:	张科锋
修改记录:	1. 增加 TO-262-3L 封装		

---

版 本:	1.1	作 者:	张科锋
修改记录:	1. 修改图 4		

---

版 本:	1.0	作 者:	张科锋
修改记录:	1. 原版		

---

---

## X-ON Electronics

Largest Supplier of Electrical and Electronic Components

*Click to view similar products for [Schottky Diodes & Rectifiers](#) category:*

*Click to view products by [Silan](#) manufacturer:*

Other Similar products are found below :

[MA4E2039](#) [MA4E2508M-1112](#) [MBR10100CT-BP](#) [MBR1545CT](#) [MMBD301M3T5G](#) [RB160M-50TR](#) [BAS16E6433HTMA1](#) [BAS 3010S-02LRH E6327](#) [BAT 54-02LRH E6327](#) [IDL02G65C5XUMA1](#) [NSR05F40QNXT5G](#) [NSVR05F40NXT5G](#) [NTE555](#) [JANS1N6640](#) [SB07-03C-TB-H](#) [SK310-T](#) [SK33A-TP](#) [SK34B-TP](#) [SS3003CH-TL-E](#) [PDS3100Q-7](#) [GA01SHT18](#) [CRS10I30A\(TE85L,QM](#) [MA4E2501L-1290](#) [MBRB30H30CT-1G](#) [JANTX1N5712-1](#) [SB007-03C-TB-E](#) [SK33B-TP](#) [SK35A-TP](#) [SK38B-LTP](#) [NTE505](#) [NTSB30U100CT-1G](#) [VS-6CWQ10FNHM3](#) [CRG04\(T5L,TEMQ\)](#) [ACDBA1100LR-HF](#) [ACDBA1200-HF](#) [ACDBA240-HF](#) [ACDBA3100-HF](#) [CDBQC0530L-HF](#) [ACDBA260LR-HF](#) [ACDBA1100-HF](#) [MA4E2502L-1246](#) [10BQ015-M3/5BT](#) [10BQ060-M3/5BT](#) [NRVB130LSFT1G](#) [CRS08TE85LQM](#) [PMAD1108-LF](#) [B120Q-13-F](#) [1N5819T-G](#) [B0530WSQ-7-F](#) [PDS1040Q-13](#)