

20A、45V肖特基整流管

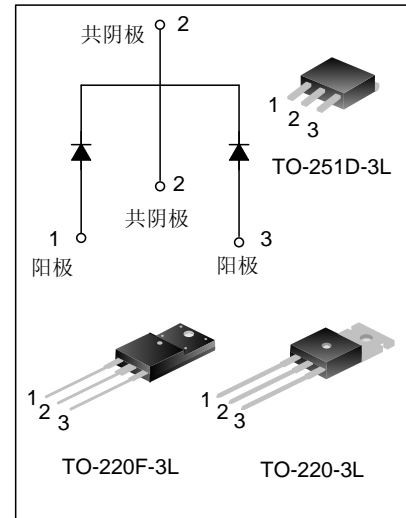
描述

SBD20C45T/F/M是采用硅外延工艺制作而成的肖特基整流二极管，保护环结构可以起到过压保护的作用，并且可以提高产品的可靠性。

产品广泛应用于开关电源、极性保护电路等各类电子线路中。

特点

- * 具有过压保护的保护环结构
- * 抗冲击能力强
- * 低功耗，高效率
- * 正向压降低
- * 结温可以到150°C



产品规格分类

产品名称	封装形式	打印名称	材料	包装
SBD20C45T	TO-220-3L	SBD20C45T	无铅	料管
SBD20C45F	TO-220F-3L	SBD20C45F	无铅	料管
SBD20C45M	TO-251D-3L	SBD20C45M	无卤	料管

极限参数(除非特殊说明, $T_C=25^\circ\text{C}$)

参数	符号	额定值	单位
最大反向峰值电压	V_{RRM}	45	V
正向平均整流电流	I_{FAV}	20	A
正向峰值浪涌电流@8.3ms	I_{FSM}	150	A
工作结温范围	T_J	-40~150	$^\circ\text{C}$
芯片存储温度范围	T_{STG}	-40~150	$^\circ\text{C}$

热阻特性

参数名称	符号	额定值	单位
芯片对管壳热阻	$R_{\theta JC}$	2.0	$^\circ\text{C/W}$

电参数规格(单管脚)

参数名称	符号	测试条件	最小值	最大值	单位
正向压降	V_F	$I_F=10\text{A}; T_J=25^\circ\text{C}$	--	0.65	V
	V_F	$I_F=10\text{A}; T_J=125^\circ\text{C}$	--	0.57	V

参数名称	符号	测试条件	最小值	最大值	单位
反向漏电流	I_R	$V_R=45V; T_J=25^{\circ}C$	--	150	μA
	I_R	$V_R=45V; T_J=125^{\circ}C$	--	15	mA

特性曲线

图1. 正向压降典型值

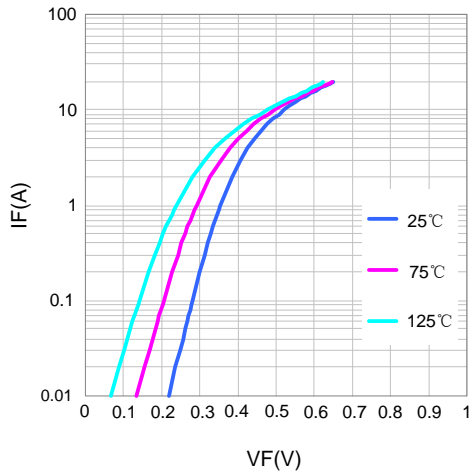


图2. 反向漏电流典型值

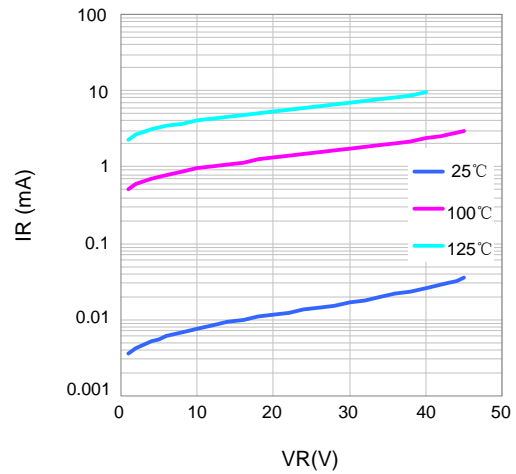


图3. 结电容典型值

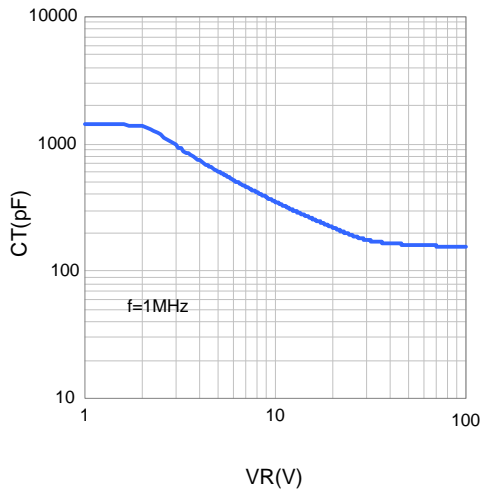
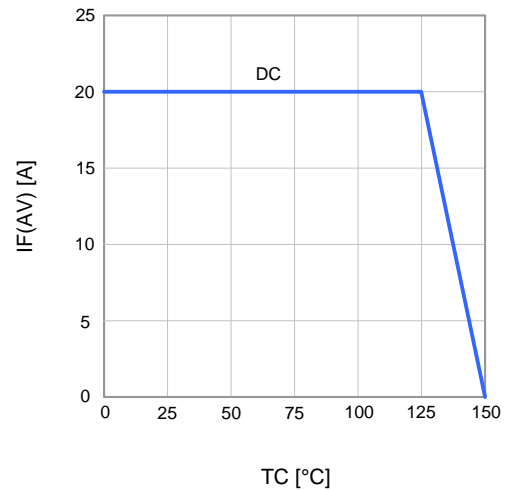
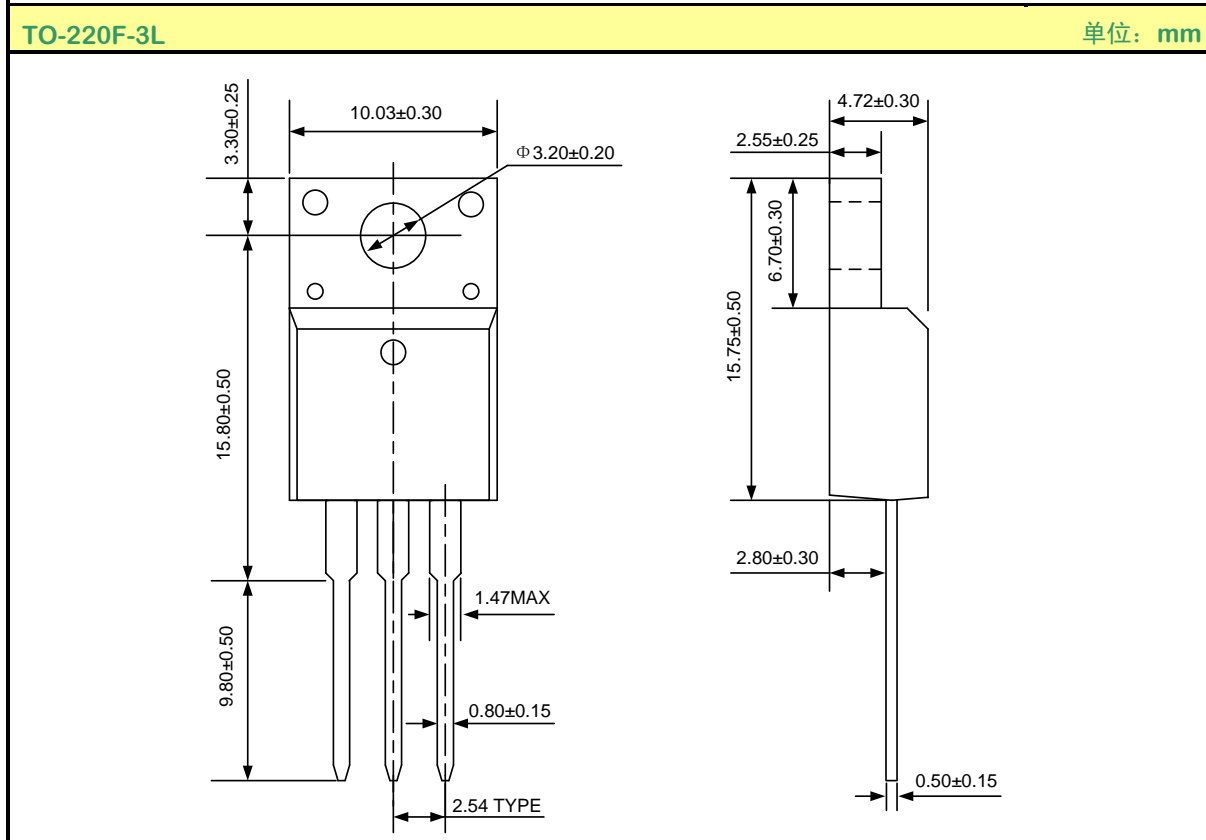
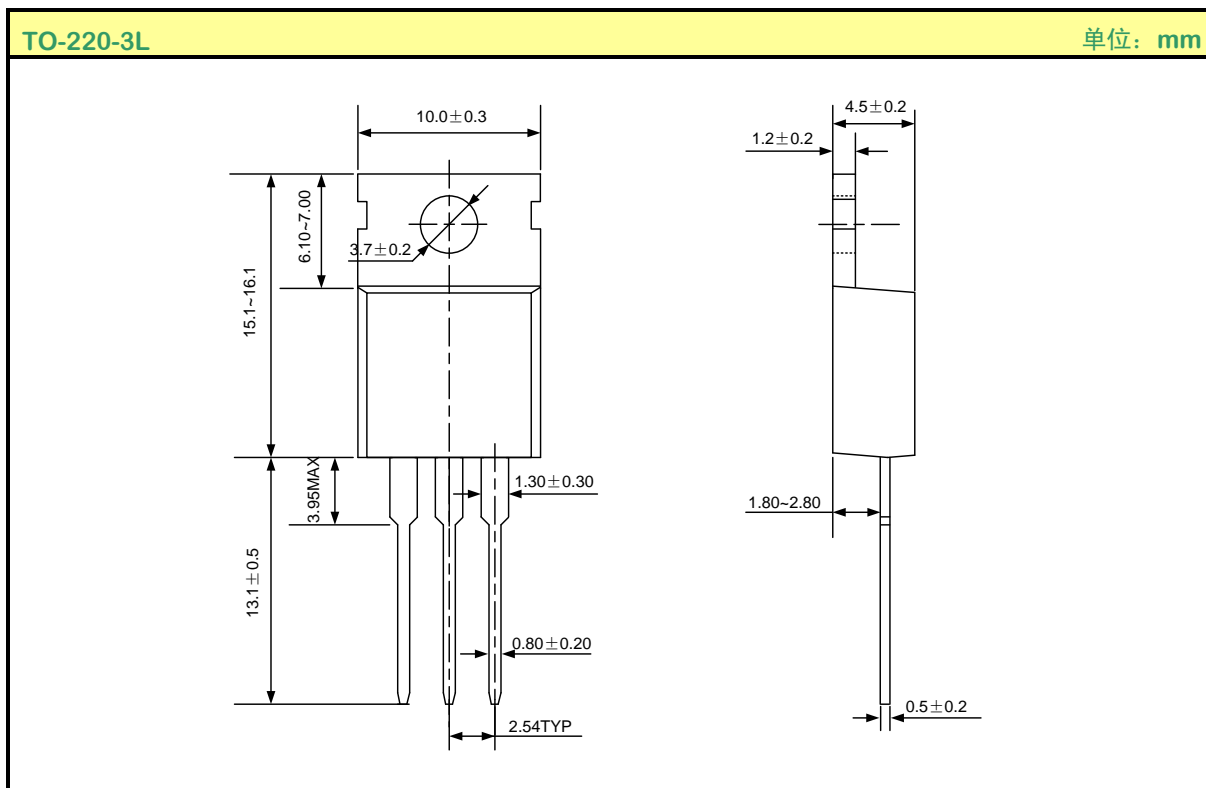


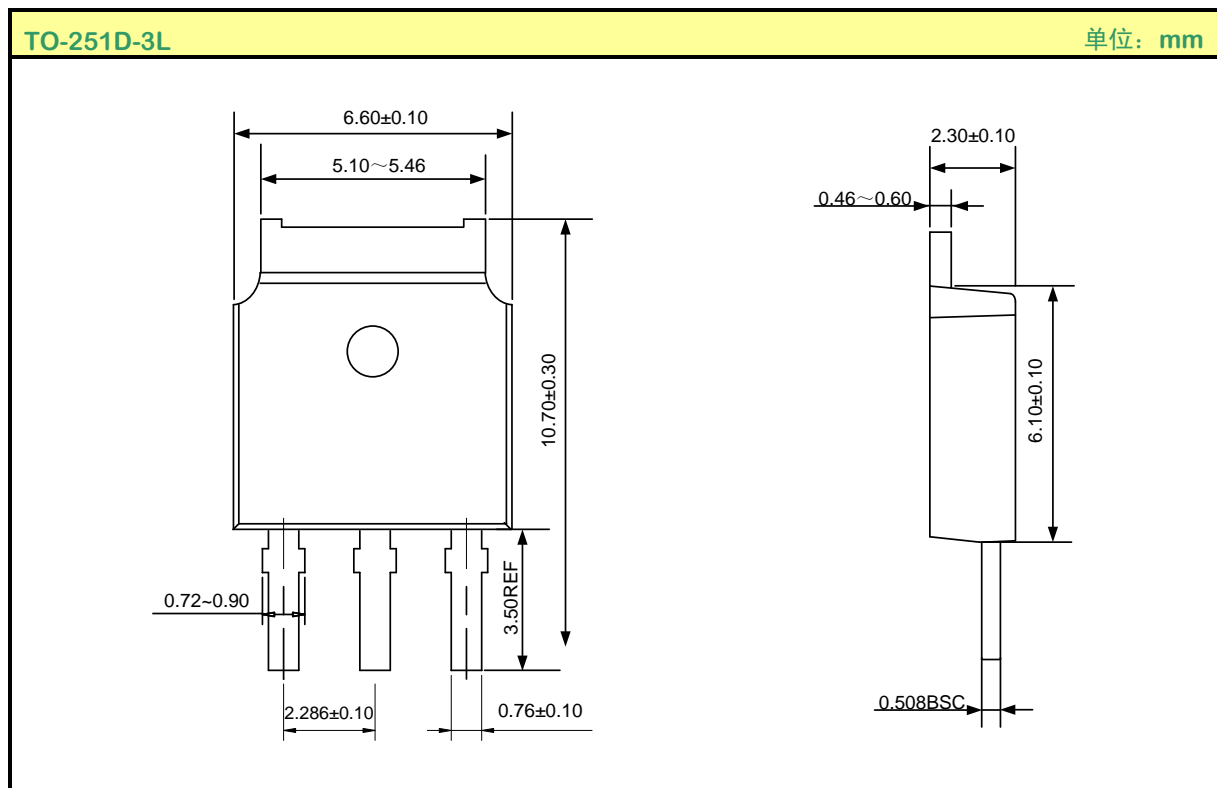
图4. 正向平均整流电流



封装外形图



封装外形图（续）



声明:

- 士兰保留说明书的更改权，恕不另行通知！客户在下单前应获取最新版本资料，并验证相关信息是否完整和最新。
- 任何半导体产品特定条件下都有一定的失效或发生故障的可能，买方有责任在使用 Silan 产品进行系统设计和整机制造时遵守安全标准并采取安全措施，以避免潜在失败风险可能造成人身伤害或财产损失情况的发生！
- 产品提升永无止境，我公司将竭诚为客户提供更优秀的产品！

附：

修改记录：

日期	版本号	描述	页码
2010.05.24	1.0	原版	
2010.09.02	1.1	只保留广州友益薄框架的TO-220-3L和TO-220F-3L封装	
2010.10.22	1.2	修改说明书模板	
2011.03.30	1.3	修改“封装外形图”	
2011.08.31	1.4	修改“封装外形图”	
2012.03.28	1.5	修改“电参数规格”	
2012.05.22	1.6	增加“正向平均整流电流”曲线	
2012.08.09	1.7	修改“电参数规格”	
2012.11.15	1.8	修改“正向平均整流电流”曲线	
2012.12.26	1.9	修改“极限参数”	
2013.01.21	2.0	修改“极限参数”	
2014.10.21	2.1	增加TO-251D-3L封装	

X-ON Electronics

Largest Supplier of Electrical and Electronic Components

Click to view similar products for [Schottky Diodes & Rectifiers](#) category:

Click to view products by [Silan](#) manufacturer:

Other Similar products are found below :

[MA4E2039](#) [MA4E2508M-1112](#) [MBR10100CT-BP](#) [MBR1545CT](#) [MMBD301M3T5G](#) [GS1JE-TP](#) [RB160M-50TR](#) [BAS 3010S-02LRH E6327](#)
[BAT 54-02LRH E6327](#) [NSR05F40QNXT5G](#) [NSVR05F40NXT5G](#) [NTE555](#) [JANS1N6640](#) [SB07-03C-TB-H](#) [SBS818-TL-E](#) [SK310-T](#)
[SK33A-TP](#) [SK34B-TP](#) [SS3003CH-TL-E](#) [PDS3100Q-7](#) [GA01SHT18](#) [CRS10I30A\(TE85L,QM](#) [MA4E2501L-1290](#) [MBRB30H30CT-1G](#)
[DMJ3940-000](#) [SB007-03C-TB-E](#) [SK32A-TP](#) [SK33B-TP](#) [SK35A-TP](#) [SK38B-LTP](#) [SK38B-TP](#) [NRVBM120LT1G](#) [NTE505](#)
[NTSB30U100CT-1G](#) [SS0503SH-TL-E](#) [VS-6CWQ10FNHM3](#) [CRG04\(T5L,TEMQ\)](#) [ACDBA1100LR-HF](#) [ACDBA1200-HF](#) [ACDBA2100-HF](#)
[ACDBA240-HF](#) [ACDBA3100-HF](#) [CDBQC0530L-HF](#) [ACDBA260LR-HF](#) [ACDBA1100-HF](#) [MA4E2502L-1246](#) [10BQ060-M3/5BT](#)
[NRVB130LSFT1G](#) [CRS08TE85LQM](#) [PMAD1108-LF](#)