

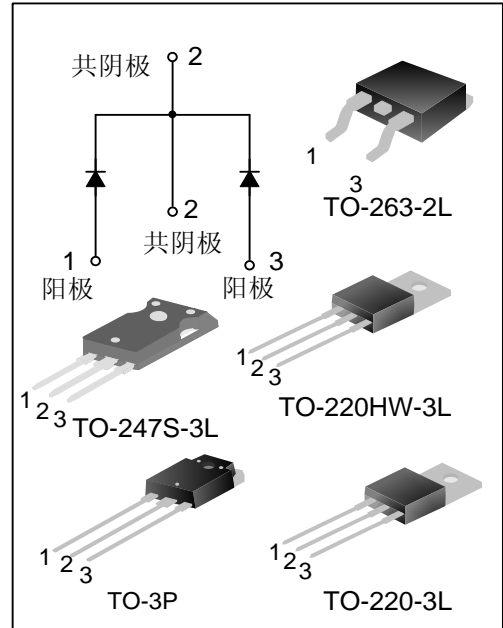
## 30A、45V肖特基整流管

### 描述

SBD30C45T/PN/S/PS是采用硅外延工艺制作而成的肖特基整流二极管，广泛应用于开关电源、保护电路等各类电子线路中。

### 特点

- 具有过压保护的保护环境结构
- 高电流冲击能力
- 低功耗，高效率
- 正向压降低



### 产品规格分类

产品名称	封装形式	打印名称	环保等级	包装
SBD30C45T	TO-220-3L	SBD30C45T	无铅	料管
SBD30C45PN	TO-3P	30C45	无铅	料管
SBD30C45S	TO-263-2L	SBD30C45S	无卤	料管
SBD30C45STR	TO-263-2L	SBD30C45S	无卤	编带
SBD30C45T	TO-220HW-3L	SBD30C45T	无铅	料管
SBD30C45PS	TO-247S-3L	30C45	无铅	料管

### 极限参数(除非特殊说明, Tc=25°C)

参数名称	符号	额定值	单位
最大反向峰值电压	V <sub>RRM</sub>	45	V
正向平均整流电流	I <sub>FAV</sub>	30	A
正向峰值浪涌电流@8.3ms	I <sub>FSM</sub>	200	A
工作结温范围(注 1)	T <sub>J</sub>	-55~150	°C
存储温度范围	T <sub>STG</sub>	-55~150	°C

注 1:  $\frac{dP_{tot}}{dT_J} < \frac{1}{R_{th(j-a)}}$  避免器件热失控的使用条件。

### 热阻特性

参数名称	符号	额定值	单位
芯片对管壳热阻(TO-220-3L\TO-220HW-3L)	R <sub>θJC</sub>	2.0	°C/W

电参数规格

参数	符号	测试条件	最小值	最大值	单位
正向压降	$V_F$	$I_F=15A(T_C=25^{\circ}C)$	--	0.70	V
		$I_F=15A(T_C=125^{\circ}C)$	--	0.65	V
反向漏电流	$I_R$	$V_R=45V(T_C=25^{\circ}C)$	--	100	$\mu A$
		$V_R=45V(T_C=125^{\circ}C)$	--	35	mA

典型特性曲线

图1. 典型正向特性

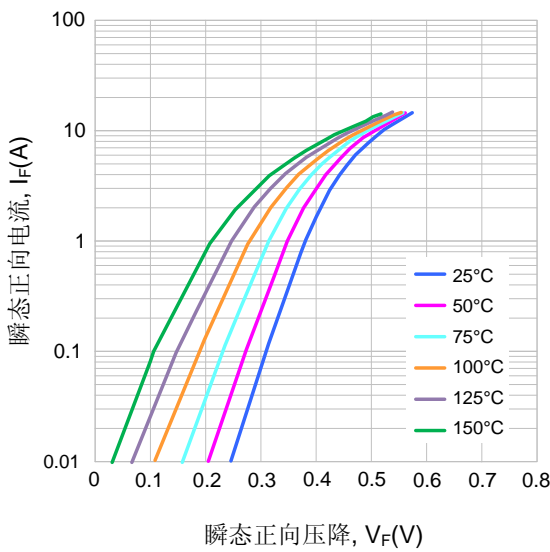


图2. 典型反向特性

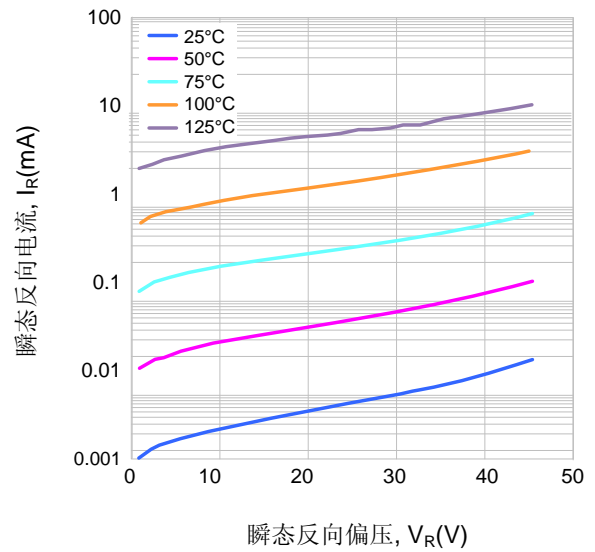


图3. 结电容特性

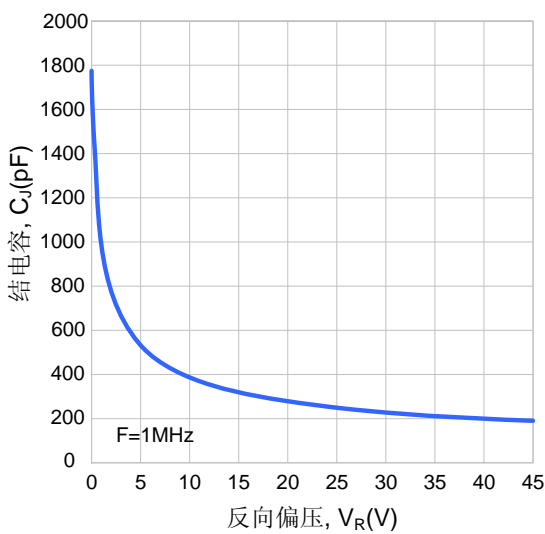
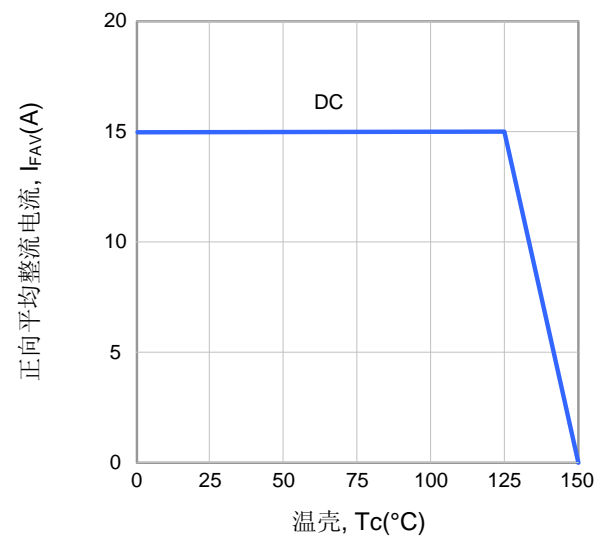
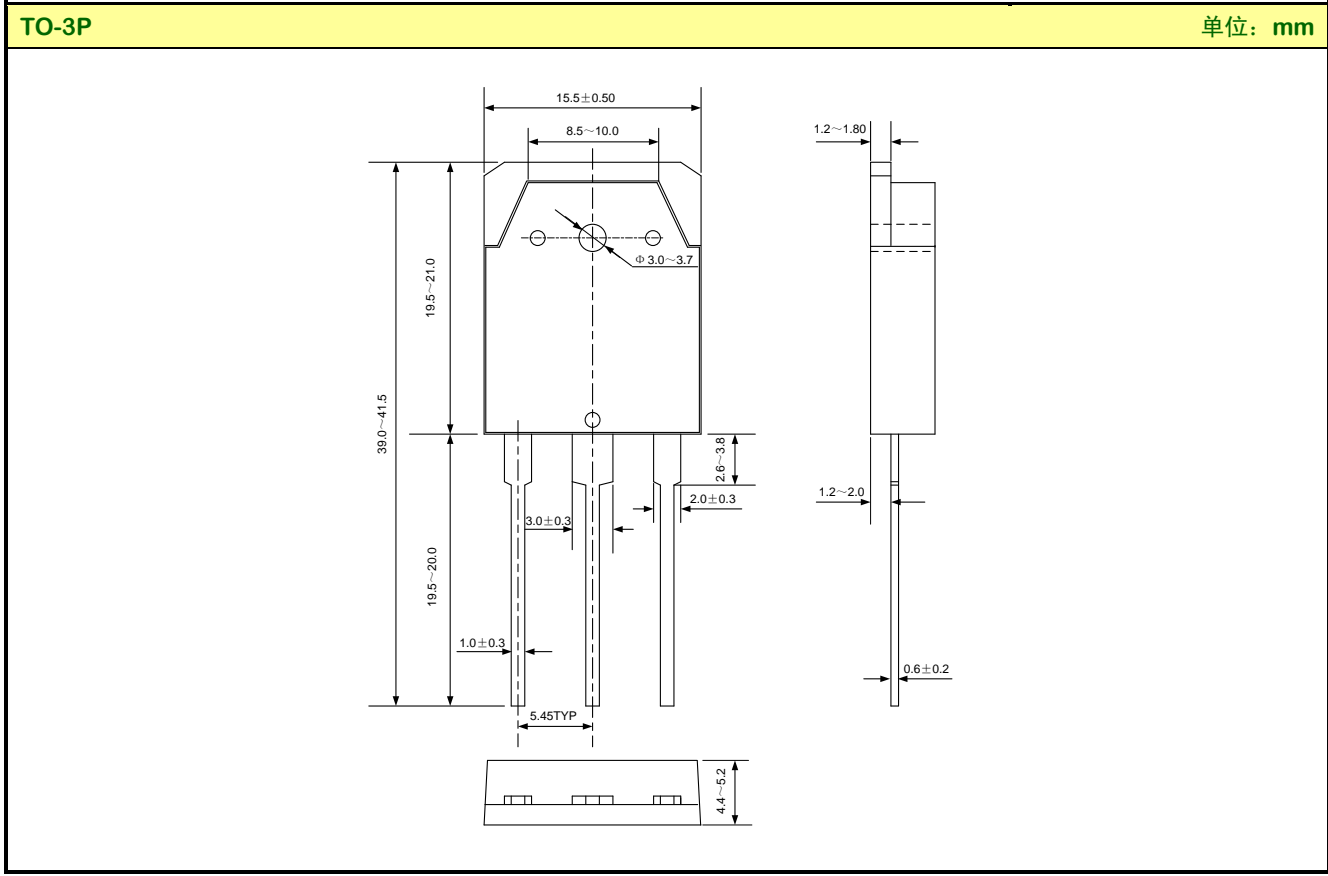
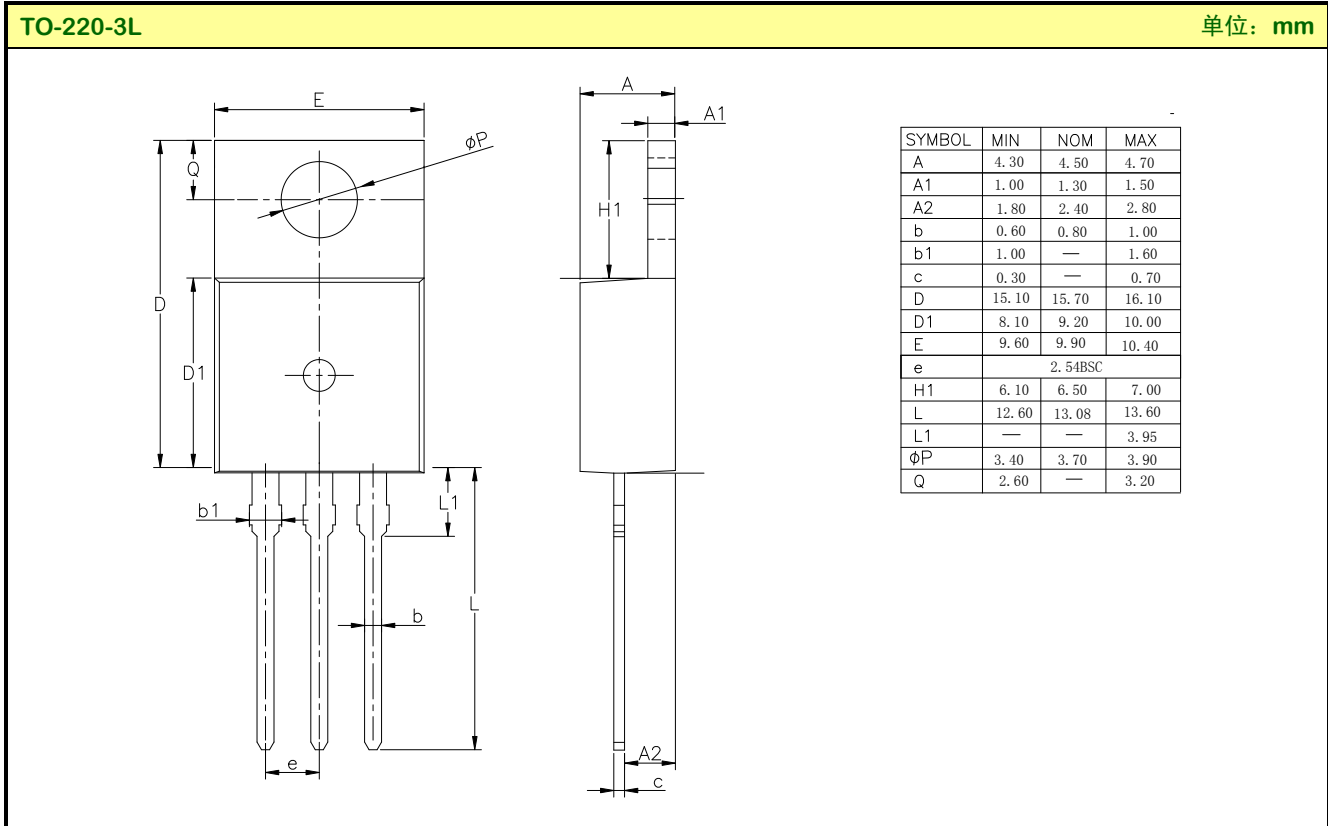


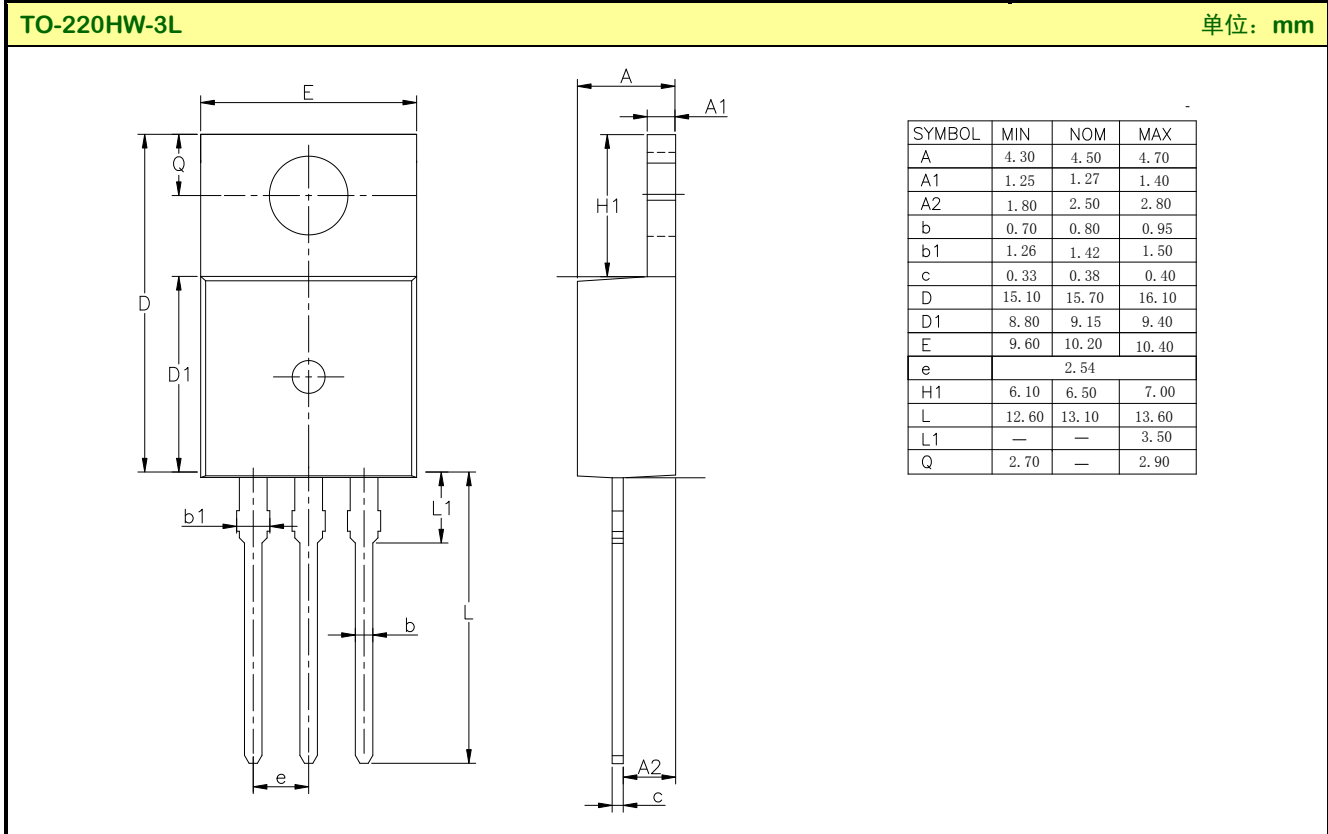
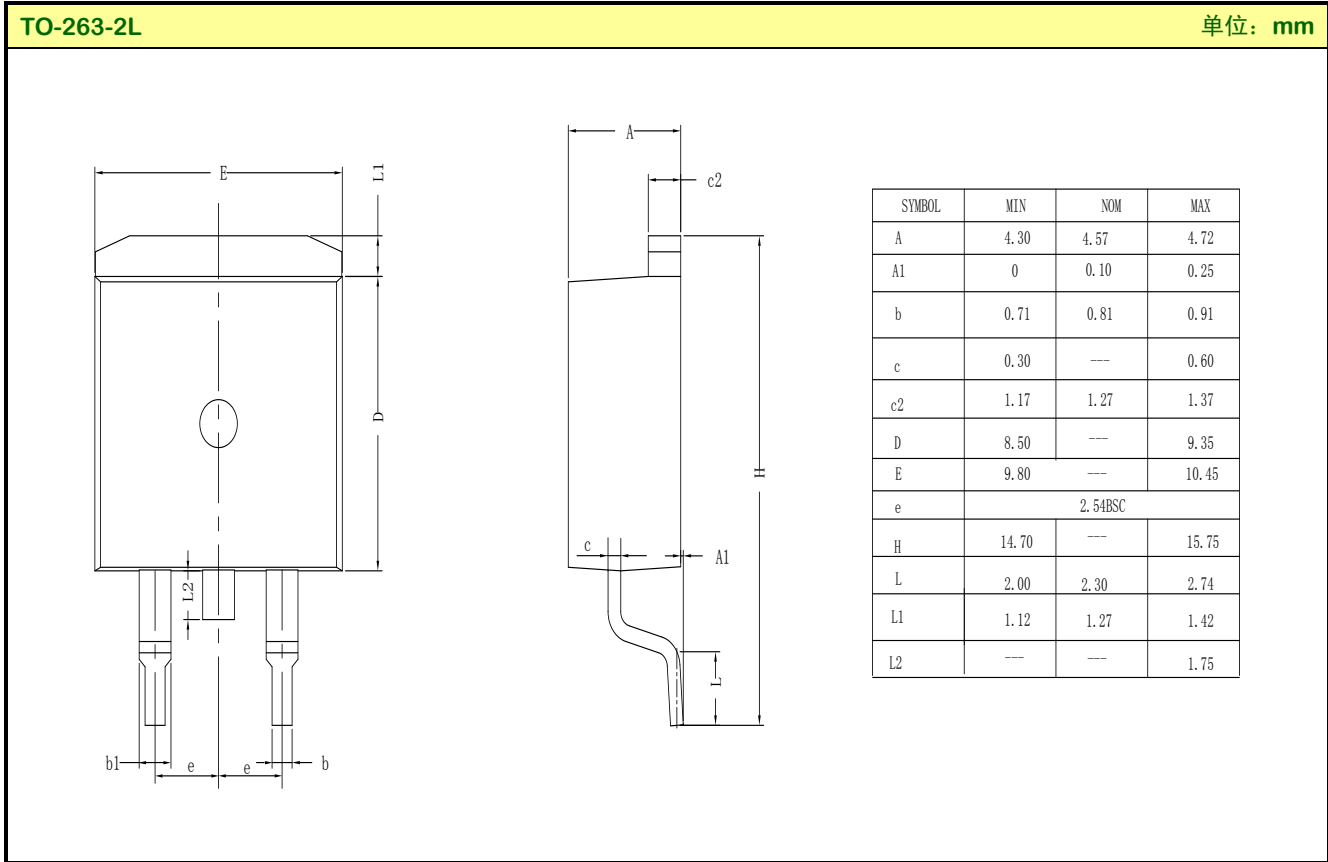
图4. 正向平均整流电流特性



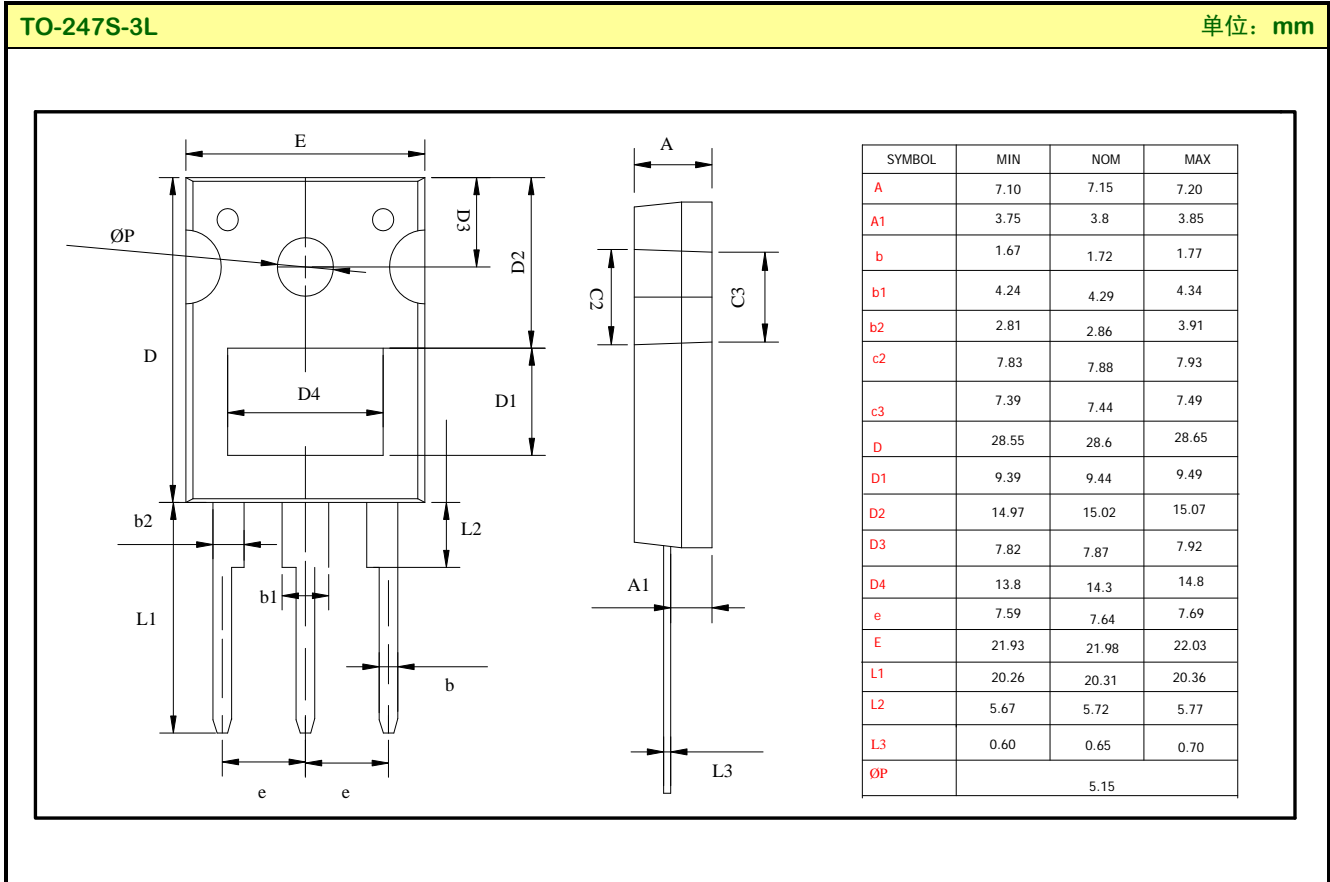
封装外形图



封装外形图 (续)



封装外形图（续）



声明:

- ◆ 士兰保留说明书的更改权，恕不另行通知！客户在下单前应获取最新版本资料，并验证相关信息是否完整和最新。
- ◆ 任何半导体产品特定条件下都有一定的失效或发生故障的可能，买方有责任在使用 Silan 产品进行系统设计和整机制造时遵守安全标准并采取安全措施，以避免潜在失败风险可能造成人身伤害或财产损失情况的发生！
- ◆ 产品提升永无止境，我公司将竭诚为客户提供更优秀的产品！

---

产品名称:	SBD30C45T/PN/S/PS	文档类型:	说明书
版 权:	杭州士兰微电子股份有限公司	公司主页:	<a href="http://www.silan.com.cn">http://www.silan.com.cn</a>

---

版 本:	1.6	作 者:	殷资
修改记录:	1. 增加 TO-247S-3L 封装形式, SBD30C45PS		

---

版 本:	1.5	作 者:	殷资
修改记录:	2. 修改极限参数		

---

版 本:	1.4	作 者:	殷资
修改记录:	1. 修改典型特性曲线 2. 修改 TO-263-2L 封装外形图		

---

版 本:	1.3	作 者:	殷资
修改记录:	1. 增加 TO-220HW-3L 封装 2. 修改 TO-220-3L 封装信息		

---

版 本:	1.2	作 者:	殷资
修改记录:	1. 增加图 3、图 4		

---

版 本:	1.1	作 者:	殷资
修改记录:	1. 增加 TO-263-2L 封装		

---

版 本:	1.0	作 者:	殷资
修改记录:	1. 正式发布版本		

---

---

## X-ON Electronics

Largest Supplier of Electrical and Electronic Components

*Click to view similar products for [Schottky Diodes & Rectifiers](#) category:*

*Click to view products by [Silan](#) manufacturer:*

Other Similar products are found below :

[MA4E2039](#) [MA4E2508M-1112](#) [MBR10100CT-BP](#) [MBR1545CT](#) [MMBD301M3T5G](#) [GS1JE-TP](#) [RB160M-50TR](#) [BAS 3010S-02LRH E6327](#)  
[BAT 54-02LRH E6327](#) [NSR05F40QNXT5G](#) [NSVR05F40NXT5G](#) [NTE555](#) [JANS1N6640](#) [SB07-03C-TB-H](#) [SBS818-TL-E](#) [SK310-T](#)  
[SK33A-TP](#) [SK34B-TP](#) [SS3003CH-TL-E](#) [PDS3100Q-7](#) [GA01SHT18](#) [CRS10I30A\(TE85L,QM](#) [MA4E2501L-1290](#) [MBRB30H30CT-1G](#)  
[DMJ3940-000](#) [SB007-03C-TB-E](#) [SK32A-TP](#) [SK33B-TP](#) [SK35A-TP](#) [SK38B-LTP](#) [SK38B-TP](#) [NRVBM120LT1G](#) [NTE505](#)  
[NTSB30U100CT-1G](#) [SS0503SH-TL-E](#) [VS-6CWQ10FNHM3](#) [CRG04\(T5L,TEMQ\)](#) [ACDBA1100LR-HF](#) [ACDBA1200-HF](#) [ACDBA2100-HF](#)  
[ACDBA240-HF](#) [ACDBA3100-HF](#) [CDBQC0530L-HF](#) [ACDBA260LR-HF](#) [ACDBA1100-HF](#) [MA4E2502L-1246](#) [10BQ060-M3/5BT](#)  
[NRVB130LSFT1G](#) [CRS08TE85LQM](#) [PMAD1108-LF](#)