

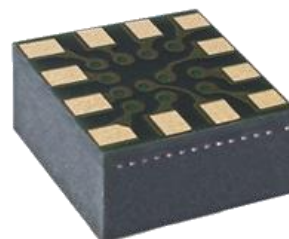
±2G/±4G/±8G/±16G三轴微机械数字加速度计

描述

SC7A20H 是一款高精度数字三轴加速度传感器芯片，内置功能更丰富，功耗更低，体积更小，测量更精确。

芯片通过 I²C/SPI 接口与 MCU 通信，加速度测量数据以中断方式或查询方式获取。INT1 和 INT2 中断管脚提供多种内部自动检测的中断信号，适应多种运动检测场合，中断源包括 6D/4D 方向检测中断信号、自由落体检测中断信号、睡眠和唤醒检测中断信号、单击和双击检测中断信号。芯片内置高精度校准模块，对传感器的失调误差和增益误差进行精确补偿。±2G、±4G、±8G 和 ±16G 四种可调整的全量程测量范围，灵活测量外部加速度，输出数据率 1.56Hz 和 4.27kHz 间可选。

芯片内置自测试功能允许客户系统测试时检测系统功能，省去复杂的转台测试。



LGA-12-2x2x1.0

主要特点

- ◆ 宽电压范围 1.71V-3.6V
- ◆ 1.8V 兼容数字 IO 口
- ◆ 低功耗模式下电源电流低至 2μA@1.8V@1.56Hz
- ◆ ±2G/±4G/±8G/±16G 动态全量程范围
- ◆ 12bit 数据输出
- ◆ I²C/SPI 数字输出接口
- ◆ 6D/4D 方向检测
- ◆ 自由落体检测
- ◆ 单击多击检测及运动检测
- ◆ 可编程中断生成电路
- ◆ 内嵌自测试功能
- ◆ 内嵌 FIFO
- ◆ 10000g 高 G 抗击能力

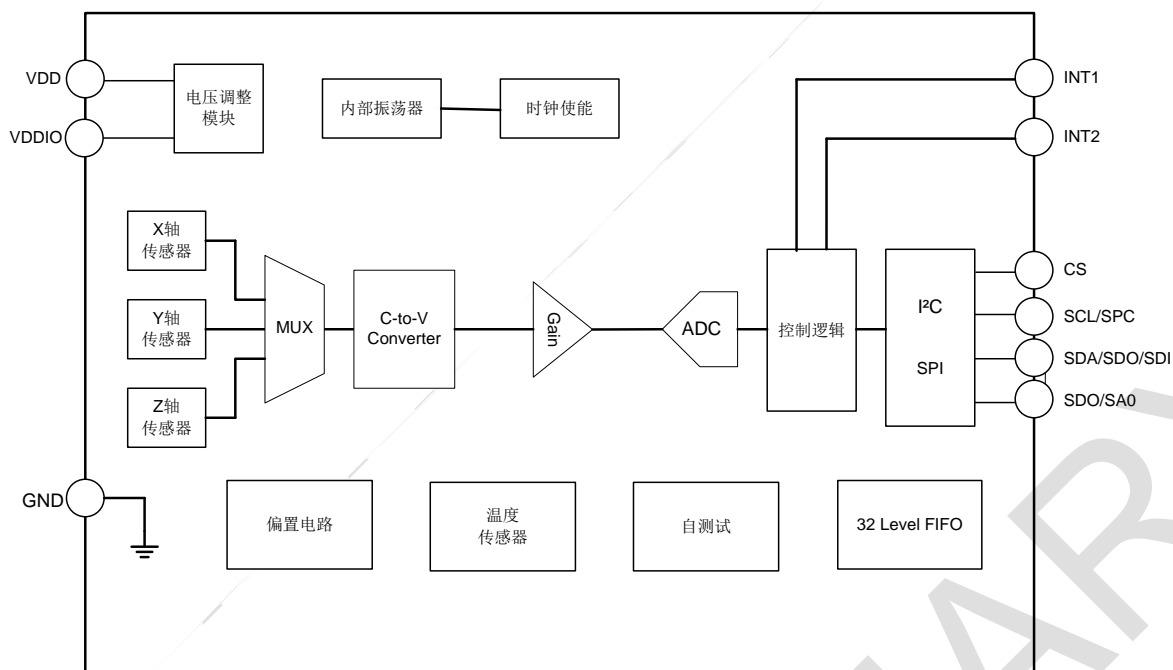
应用

- ◆ 手机平板
- ◆ 室内导航
- ◆ 图像旋转
- ◆ 运动激活用户接口
- ◆ 游戏

产品规格分类

产品名称	封装形式	环保等级	包装形式
SC7A20HTR	LGA-12-2x2x1.0	无卤	编带

内部框图



极限参数

参数	符号	测试条件	最小值	最大值	单位
电源电压 1	V_{CC}	电路不损坏	-0.3	3.6	V
电源电压 2	V_P	电路不损坏	-0.3	3.6	V
任一控制管脚	V_{in}	电路不损坏 (CS/SDO/SCL/SDA/INT1/INT2)	-0.3	$V_{DDIO}+0.3$	V
工作温度	T_{OPR}	电路不损坏	-40	+85	°C
贮存温度	T_{STG}	电路不损坏	-55	+150	°C

 机械参数 ($V_{DD}=2.5V$, $T_A=25^{\circ}C$)

参数	符号	测试条件	最小值	典型值	最大值	单位
全量程测量范围	F_{S0}	FS=0	--	± 2.0	--	g
	F_{S1}	FS=1	--	± 4.0	--	
	F_{S2}	FS=2	--	± 8.0	--	
	F_{S3}	FS=3	--	± 16.0	--	
灵敏度	S_{00}	FS=0	--	1	--	mg/digit
	S_{01}	FS=1	--	2	--	
	S_{02}	FS=2	--	4	--	
	S_{03}	FS=3	--	8	--	
温变灵敏度	T_{CS0}	FS=0	--	± 0.01	--	%/°C

参数	符号	测试条件	最小值	典型值	最大值	单位
零漂（出厂时）	TyOff0	FS=1	--	±50	±80	mg
零漂（贴片后）	TyOff1	FS=1	--	±90	±120	mg
温漂	TCOff	与 25°C 的最大偏差	--	±0.5	--	mg/°C
自测输出	Vst1	FS=0, X 轴	--	320	--	mg
	Vst2	FS=0, Y 轴	--	320	--	mg
	Vst3	FS=0, Z 轴	--	430	--	mg
系统带宽	BW	--	--	ODR/2	--	Hz
工作温度	TOPR	--	-40	--	+85	°C

注意：电路 2.5V 出厂校准。电路实际工作电压 1.71V-3.6V。

电气参数 (V_{DD}=2.5V, T_A=25°C)

参数	符号	测试条件	最小值	典型值	最大值	单位
供电电压	V _{DD}	--	1.71	2.5	3.6	V
IO 供电电压	V _{DDIO}	--	1.71	--	V _{DD} +0.1	V
供电电流	I _{DD}	T _A =25°C, ODR=100Hz	--	16	--	μA
低功耗电流	I _{DDLp}	T _A =25°C, ODR=100Hz	--	8.5	--	μA
掉电电流	I _{DDPdn}	T _A =25°C	--	0.5	--	μA
数字高电平输入电压	V _{IH}	--	0.8*V _{DDIO}	--	--	V
数字低电平输入电压	V _{IL}	--	--	--	0.2*V _{DDIO}	V
高电平输出电压	V _{OH}	--	0.9*V _{DDIO}	--	--	V
低电平输出电压	V _{OL}	--	--	--	0.1*V _{DDIO}	V
输出数据率	ODR0	ODR=1.56Hz	--	1.56	--	Hz
	ODR1	ODR=12.5Hz	--	12.5	--	
	ODR2	ODR=25Hz	--	25	--	
	ODR3	ODR=50Hz	--	50	--	
	ODR4	ODR=100Hz	--	100	--	
	ODR5	ODR=200Hz	--	200	--	
	ODR6	ODR=400Hz	--	400	--	
	ODR7	ODR=800Hz	--	800	--	
	ODR8	ODR=1.48kHz	--	1480	--	
	ODR9	ODR=2.66kHz	--	2660	--	
ODR10	ODR=4.434kHz	--	4434	--		
开启时间	T _{on}	ODR=100Hz	--	1	--	ms
工作温度	T _{opr}	--	-40	--	+85	°C

滤波参数

ODR=1.48kHz 模式下，不同数字低通滤波和 OSR 配置，数字滤波器的 3dB 截止频率如下表。

DLPF[1:0]	OSR[2:0]=001	OSR[2:0]=010	OSR[2:0]=011	OSR[2:0]=100	OSR[2:0]=101
00	369.5Hz	168.2Hz	82.3Hz	41.0Hz	20.4Hz

DLPF[1:0]	OSR[2:0]=001	OSR[2:0]=010	OSR[2:0]=011	OSR[2:0]=100	OSR[2:0]=101
01	66.7Hz	62.1Hz	50.7Hz	34.0Hz	19.3Hz
10	31.3Hz	30.7Hz	28.9Hz	24.1Hz	16.7Hz
11	15.2Hz	15.1Hz	14.9Hz	14.1Hz	11.8Hz

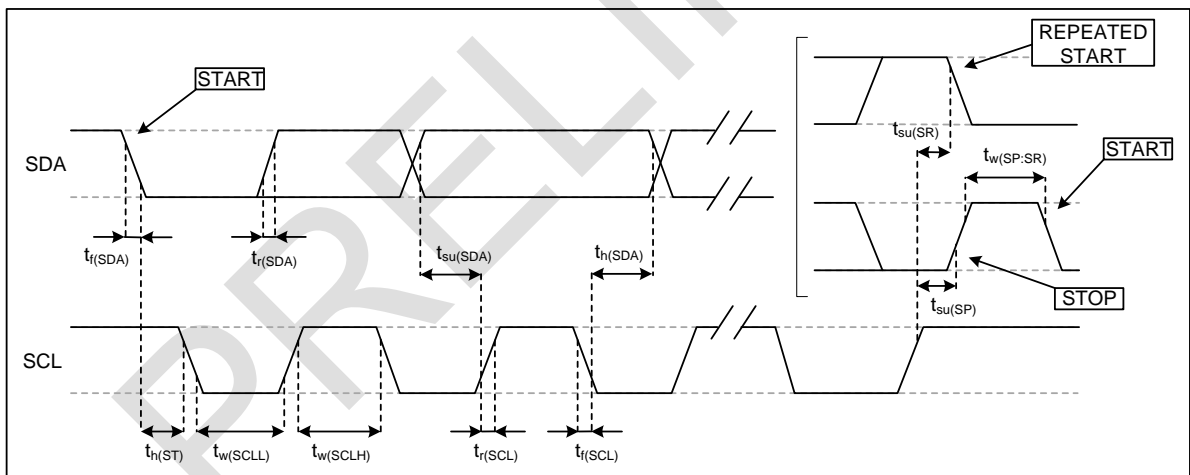
注：ODR[7:4]对应 Reg20h[7:4]；

OSR[2:0]=001~101 降频后的 ODR 分别为 740Hz、370Hz、185Hz、92.5Hz、46.25Hz，OSR[2:0]对应 Reg1Fh[6:4]；

DLPF[0]对应 Reg23h[3]，DLPF[1]对应 Reg1Fh[1]。

I²C 控制接口参数 (V_{DD}=2.5V, T_A=25°C)

参数	符号	I ² C 标准模式		I ² C 快速模式		单位
		最小值	最大值	最小值	最大值	
SCL 时钟频率	f(SCL)	0	100	0	400	kHz
SCL 时钟低时间	t _w (SCLL)	4.7	--	1.3	--	
SCL 时钟高时间	t _w (SCLH)	4.0	--	0.6	--	μs
SDA 建立时间	t _{su} (SDA)	250	--	100	--	
SDA 数据保持时间	t _h (SDA)	0.01	3.45	0.01	0.9	μs
SDA/SCL 上升沿时间	t _r (SDA) t _r (SCL)	--	1000	20+0.1Cb	300	ns
SDA/SCL 下降沿时间	t _f (SDA) t _f (SCL)	--	300	20+0.1Cb	300	
START 条件保持时间	t _h (ST)	4	--	0.6	--	μs
重复 START 条件建立时间	t _{su} (SR)	4.7	--	0.6	--	
STOP 条件建立时间	t _{su} (SP)	4	--	0.6	--	
总线空闲时间	t _w (SP:SR)	4.7	--	1.3	--	

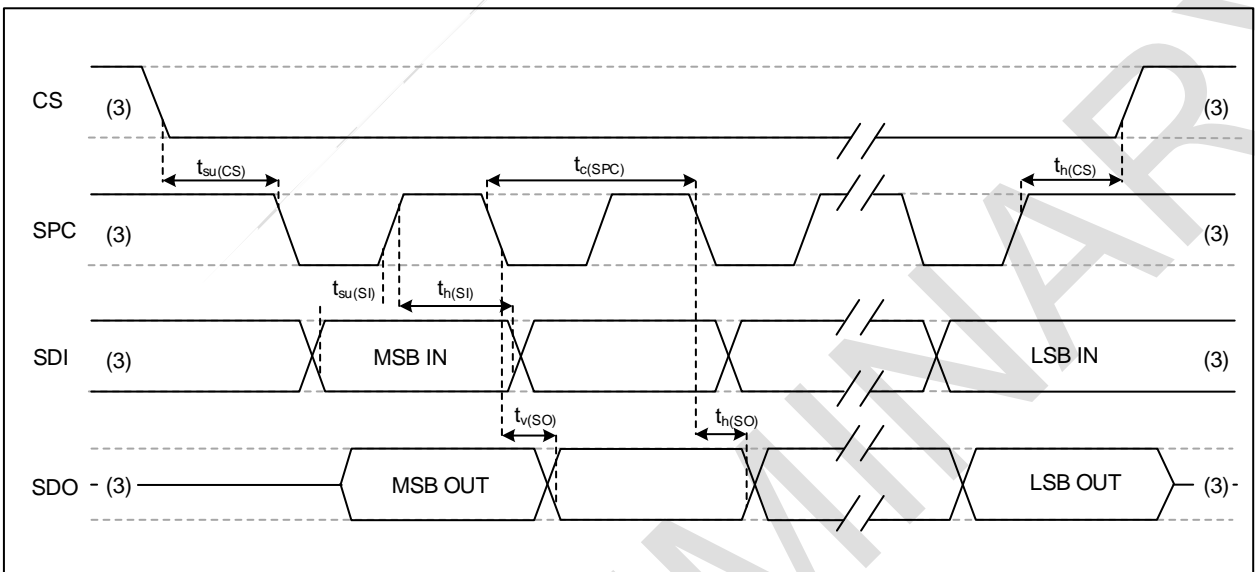


I²C 从设备时序图

SPI 串行外围接口参数 (V_{DD}=2.5V, T_A=25°C)

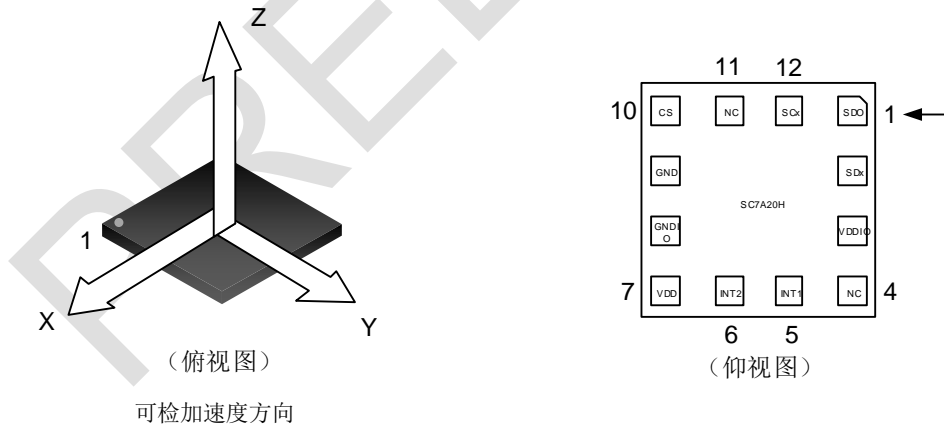
参数	符号	测试条件	最小值	典型值	最大值	单位
SPI 时钟周期 ^注	T _c (SPC)	--	100	--	--	ns
SPI 时钟频率	F _c (SPC)	--	--	--	10	MHz
CS 建立时间	T _{su} (CS)	--	5	--	--	ns
CS 保持时间	T _h (CS)	--	8	--	--	
SDI 输入建立时间	T _{su} (SI)	--	5	--	--	
SDI 输入保持时间	T _h (SI)	--	15	--	--	
SDO 有效输出时间	T _v (SO)	--	--	--	50	
SDO 输出保持时间	T _h (SO)	--	6	--	--	

注：10MHZ 时钟速率。



SPI 从设备时序图

管脚排列图



管脚描述

管脚编号	符号	I/O	描述	连接模式		
				I ² C模式	SPI四线模式	SPI三线模式
1	SDO	O	SPI模式下串行数据输出，I ² C模式下地址选择	NC for default addr.	SDO	NC
2	SDx	I/O	I ² C模式下作SDA，SPI四线模式下作SDI，SPI三线模式下作SDA	SDA	SDI	SDA
3	VDDIO	P	I/O口电源电压	VDDIO	VDDIO	VDDIO
4	NC	--	--	GND	GND	GND
5	INT1	O	用户编程中断1	INT1	INT1	INT1
6	INT2	O	用户编程中断2	INT2	INT2	INT2
7	VDD	P	电源电压	VDD	VDD	VDD
8	GNDIO	Ground	0V供电	GND	GND	GND
9	GND	Ground	0V供电	GND	GND	GND
10	CS	I	I ² C/SPI模式选择，高电平I ² C模式，低电平SPI模式	NC	CS	CS
11	NC	--	--	NC	NC	NC
12	SCx	I	I ² C模式下串行时钟SCL，SPI模式下串行时钟SCK	SCL	SCK	SCK

注：I=输入，O=输出，OC=集电极开路输出，P=被动外部器件，S=电源供电。

功能描述
1 详细特点

SC7A20H 是一款极小体积、超低功耗、数字输出的 LGA 封装的 3 轴线性加速度计。完整的电路芯片包括一个机械传感单元和一个集成电路接口。集成电路接口，负责与机械传感单元接口，读取其传感器信息，并通过 I²C/SPI 接口提供到外部 MCU。

2 机械传感单元

机械传感单元，由悬吊的质量块和硅框架组成。框架是质量块的固定端，悬吊质量块通过锚点固定在框架上。悬吊质量块可在三维空间中自由移动。另外，在机械传感单元上做盖帽保护，防止封装注塑时对机械部分造成损伤。当传感器加速时，质量块会相对固定部分产生位移，从而引起差分电容不平衡变化。集成电路接口部分通过电荷积分电路对在差分电容上的电压脉冲进行积分，以积分结果衡量差分电容大小，进而衡量位移量的大小，最终测量出对应的加速度值。

稳定状态下电容结构的电容值大概是 pF 级，当有加速度时，电容的最大改变量是 fF 级。

3 IC 接口

电路部分的完整测量链路由电容放大器和 ADC 组成。低噪声电容放大器将机械传感单元的不平衡电容转换成模拟电压，再通过 ADC 转换成数字信号。加速度值数据可通过 I²C/SPI 接口访问，特别适合与微处理器直接接口。电路本身还设计有 RDY 信号，用以表示新的测量数据已经就绪，简化数据系统中的数据同步。另外，电路还设计了“唤醒”和

“自由落体”检测功能，根据用户对寄存器的配置编程加速度触发事件来生成中断信号。

4 工厂校准补偿

电路部分设计有灵敏度（ S_0 ）和零漂（ Ty_{off} ）校准补偿功能。

校准补偿的修调值保存在电路内部的 NVM 中。当电路上电后，修调值被调入内部寄存器中以供正常操作补偿用。该功能使用户无需更深层次的校准就可以使用电路。

5 6D/4D 检测

当检测到传感器处在设定的姿态产生中断，或者进入设定的姿态产生中断。传感器在三维空间的 6 个状态均可独立检测。详细设置见应用说明文档。

6 自由落体检测

当检测到传感器处在自由落体状态产生中断。自由落体时，传感器质量块处于失重状态，三轴理论输出为零，传感器内置检测模块检测大三轴输出小于设定阈值则驱动中断信号产生和相应状态寄存器置位。

7 睡眠和唤醒检测

睡眠检测，传感器内置模块对输出值进行检测，当传感器输出值在某段时间内均无变化且输出值在设置阈值范围内，则判定传感器无动作，即置位相应状态信号和产生相应中断信号，通知 MCU 设置系统和传感器进入更低功耗的工作状态。详细设置见应用说明文档。

唤醒检测，传感器内置模块对输出值进行检测，当传感器输出值超过设定阈值且达到设置时间范围，则判定传感器有动作，即置位相应状态信号和产生相应中断信号，通知 MCU 设置系统和传感器进入正常工作状态。详细设置见应用说明文档。

8 单击和多击检测

传感器根据设定的阈值和时间判断输出值是否满足单击和双击条件，置位相应状态信号和产生相应中断信号。详细设置见应用说明文档。

9 特定词汇说明

9.1 灵敏度

灵敏度是描述传感器增益的物理量，在此可用 $\pm 1G$ 加速度输入时能准确解析的一半最大数字输出表示。实际测试中，通过重力加速度来测量。将电路需要测量的轴正对地心，记录电路的输出值 A_1 ，再在这个轴线的任意平面上旋转 180° ，将该轴的另一端对准地心，记录电路的输出值 A_2 。再计算 $A_2 - A_1$ 的绝对值，绝对值除以 2 的结果就是该轴的灵敏度，该值随温度和时间的变化量很小。另外一个参数“灵敏度容差”，描述了大批量电路的灵敏度范围，是衡量电路一致性的参数。

9.2 零漂

零漂（ Ty_{off} ）描述的是，0 加速度输入时，实际输出与理想输出的偏移程度。电路在稳定状态下，放置到水平面上时，其 X 和 Y 轴的实际加速度是零，Z 轴是 $1G$ 。理想状态下，XY 轴输出应该处在输出量程的中心位置（以二进制补码表示的 0），但实际会有很小的偏移。这种实际输出与理想输出偏移就称为“零漂”。“零漂”在某一范围内是电路上机械部分应力的结果，因此当电路焊装到 PCB 板上或者处在某个外部压力环境下时，“零漂”会有少量的改变。“零漂”随着温度偏移称为“温漂”。

9.3 自测试

自测试功能是允许在不做机械运动的情况下测试机械部分的功能。自测试位配置为零时，自测试功能被关闭。该自测试位为“1”时，相应功能被打开，一个驱动力被加到机械部分的质量块上，模拟出某一确切的加速度输入。此时，电路在设置好的量程范围内输出相应的数据。当自测试模式被使能后，电路的实际输出是外部加速度输入与静电驱动力输入两者的代数和。如果自测试输出信号变化在说明书的范围内，则电路工作正常。

10 数字接口

SC7A20H 电路内部寄存器可通过 I²C 或者 SPI 接口访问。SPI 接口还可以通过软件设置成 3 线或者 4 线模式下工作。SPI 的 3 线模式可以先在 4 线写模式（写入仅需 3 线）下写入对应控制位配置成 3 线后，即可在 3 线下正常通信。这些接口通信管脚复用。如果需要使用 I²C 接口，则 CS 信号必须被拉高（内部已有上拉电阻连接到 VDDIO）。

通信接口管脚描述

管脚名	管脚描述
CS	SPI 使能 I ² C/SPI 模式选择（1：I ² C 模式；0：SPI 使能）
SCL/SPC	I ² C 串行时钟（SCL） SPI 串行时钟（SPC）
SDA/SDI/SDO	I ² C 串行数据（SDA） SPI 串行数据输入（SDI） 3 线接口串行数据输出（SDO）
SDO	SPI 串行数据输出（SDO）

10.1 I²C 串行接口

本电路的 I²C 总线接口是从设备。可以通过 I²C 接口写入数据到寄存器，也可从寄存器读出数据。相关的 I²C 名词说明如下表。

串行接口管脚描述

名词	描述
发射端	发送数据到总线
接收端	从总线接收数据
主机	发起传输，生成时钟信号，终止传输
从设备	由主设备寻址访问

I²C 总线相关的两根信号线：串行时钟线和串行数据线。串行数据线是双向通信管脚，可由主机发送数据到从设备，也可由从设备发送到主机。两根信号线都通过上拉电阻连接的 VDDIO 端。当总线空闲时，两根数据线都为高。I²C 接口遵循快速模式（400KHZ）I²C 标准。

10.1.1 I²C 操作

总线的传输通过一个 START 信号开始。START 条件定义为：SCL 高期间，SDA 上有一个高到低的变化。之后，总线会被认为进入占用状态。接下来的一个字节数据的高 7 位表示主机需要通信的寻址位，第 8 位表示接下来的数据传输是主机到从设备，还是由从设备到主机。当地址被发送出去后，每个连接到该总线上的电路会比较这个地址是不是自己的地址。如果地址配对成功，则返回 ACK 到主机。ACK 是在第 9 个 CLK 上的一个低电平。

SC7A20H 的从设备地址是 001100xb(具体地址可根据用户需求配置)。数据传输需要 ACK 信号返回方可有效。发送端在第 9 个 CLK 上必须释放总线，接收端在第 9 个 CLK 上拉低总线，完成一个 ACK 返回。接收端必须在接收到每个字节后返回 ACK。SC7A20H 的 I²C 接口是从设备接口，而且遵循近似的标准 I²C 协议（稍有不同）。START 信号之后，主机的从设备地址发送出去。当从设备的 ACK 返回后，一个 8 位的子地址被发送出去，其低 7 位表示的是实际的寄存器地址，最高位表示的是是否地址自增。如果最高位为“1”，则之后的寄存器地址自增，可允许多数据读写。

从地址加上读写控制位构成一个完整的从设备地址。如果读写控制位为“1（读）”，从设备地址和子寄存器地址发送成功，则需要发送一个“重复 START”信号。如果读写控制位为“0（写）”，则下一个字节的传输方向不变。

IIC 地址

SDO外部连接	7位IIC地址	8位IIC地址	备注
悬空/接逻辑高	0x19	0x32(W)、0x33(R)	不漏电连接方式
接逻辑低	0x18	0x30(W)、0x31(R)	需关闭SDO内部上拉电阻

主机写一个字节到从设备

Master	ST	SAD+W	--	SUB	--	DATA	--	SP
Slave	--	--	SAK	--	SAK	--	SAK	--

主机写多字节到从设备

Master	ST	SAD+W	--	SUB	--	DATA	--	DATA	--	SP
Slave	--	--	SAK	--	SAK	--	SAK	--	SAK	--

主机从从设备读取一个字节

Master	ST	SAD+W	--	SUB	--	SR	SAD+R	--	--	NMAK	SP
Slave	--	--	SAK	--	SAK	--	--	SAK	DATA	--	--

主机从从设备读取多个字节

Master	ST	SAD+W	--	SUB	--	SR	SAD+R	--	--	MAK	--	MAK	--	NMAK	SP
Slave	--	--	SAK	--	SAK	--	--	SAK	DATA	--	DATA	--	DATA	--	--

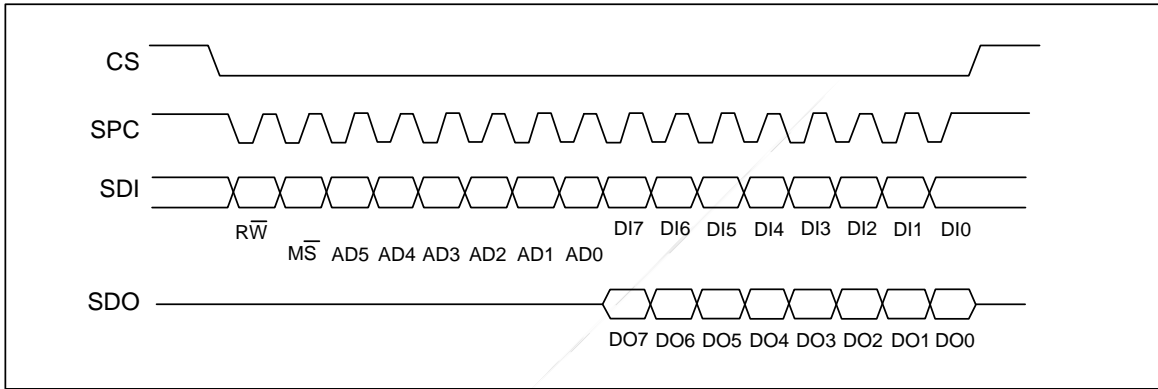
数据以字节的形式在总线上传输，每个数据传输包含 8 个位。每一次传输的次数不限制。数据传输时，最高位先发送。如果接收端正在处理其他事物，不能完全接收数据，则拉低 SCL 线迫使发送端进入等待状态。只有等到接收端不再繁忙，且释放 SCL 总线后，方可继续传输。如果从设备接收端因为实时处理不能应答从设备地址，SDA 线也不能被占用，主机会自行终止传输。SCL 为高状态时，SDA 总线上的一个低到高的跳变，定义为一个 STOP 条件。每个数据传输需要有 STOP 条件来终止。

为了能更快传输数据，可使用批量读取或批量写入来加快。子地址最高位为 1，表示地址自增的批量读写模式。

例如：配置工作后，采用连续读取三轴数据（寄存器地址 0x28~0x2D），寄存器数据的地址为 0xA8（0x28|0x80）。

10.2 SPI 总线接口

本电路的SPI总线接口是从设备。可以通过SPI接口写入数据到寄存器，也可从寄存器读出数据。相关的四个总线信号是：CS、SPC、SDI和SDO。



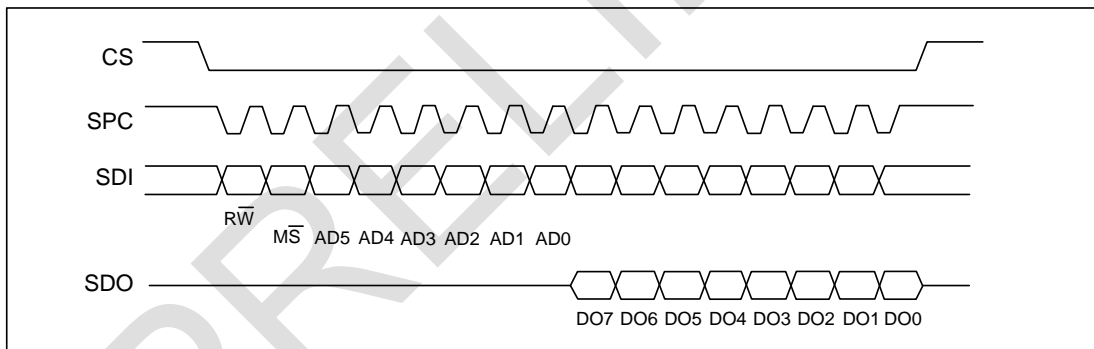
SPI读写时序

CS是SPI的使能信号，由SPI主机控制，在SPI传输开始前变低，在SPI传输结束后变高。SPC是SPI接口的串行时钟信号，由SPI主机控制。在CS为高期间为高（无传输）。SDI和SDO是串行数据输入和输出，在SPC的下降沿驱动，SPC的上升沿读取。单字节读写以16个时钟完成，如果是多字节读写，则是8的倍数个时钟完成。第一个位（bit0）在SPC的第一个下降沿上开始发送。SPC的第一个下降沿在CS的下降沿后开始。最后一个位（bit15或者bit23，...）在最后一个SPC的下降沿开始发送，但SPC的上升沿必须在CS的上升沿前完成。

- Bit0: \overline{RW} 位。为0，DI(7:0)是写入到电路的数据。为1，DO(7:0)是从电路读出的数据。如果是读，则电路会在bit8开始驱动SDO。
- Bit1: \overline{MS} 位。为0，地址将不会自增。为1，地址会自动自增，方便多字节访问。
- Bit2-7: 地址AD(5:0)是寄存器地址，AD6在0EH寄存器ADR_SPI_AD6中控制。
- Bit8-15: 数据DI(7:0)（写模式），写入到从设备的数据（MSB先发送）。
- Bit8-15: 数据DO(7:0)（读模式），由从设备读取出来的数据（MSB先发送）。

在多字节读写命令中，更多的8时钟周期被加上。如果 \overline{MS} 位为0，每次访问的都是同一个地址。如果 \overline{MS} 位为1，则地址自动在下次访问增加1。SDI和SDO的功能和行为不变。

10.2.1 SPI 读

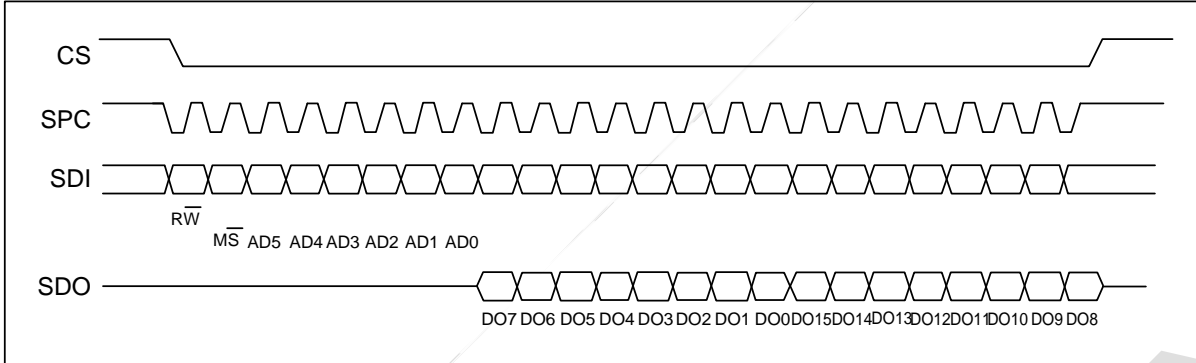


SPI读协议

SPI读命令以16个时钟完成。多字节的读会增加更多的8时钟模块。

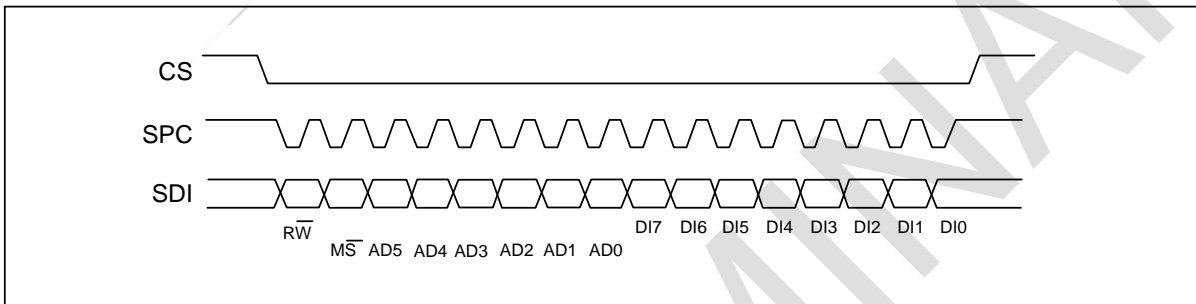
- Bit0: 读写控制位，为1。
- Bit1: \overline{MS} 位。为0，地址将不会自增。为1，地址会自动自增，方便多字节访问。

- Bit2-7: 地址AD(5:0)是寄存器地址, AD6在0EH寄存器ADR_SPI_AD6中控制。
- Bit8-15: 数据DO(7:0) (读模式), 由从设备读取出来的数据 (MSB先发送)。
- Bit16-...: 数据DO(...:8) (读模式), 更多的数据 (MSB先发送)。



SPI多字节读协议 (2字节为例)

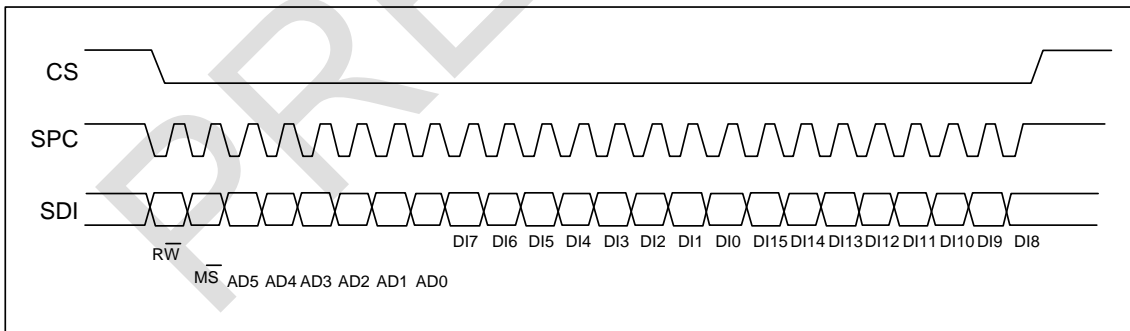
10.2.2 SPI 写



SPI写协议

SPI单字节写命令以16个时钟完成。多字节的读会增加更多的8时钟模块。

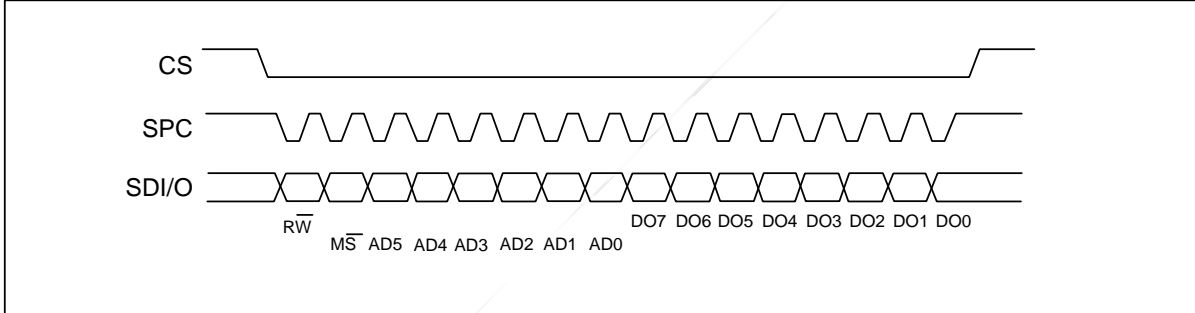
- Bit0: 读写控制位, 为0。
- Bit1: MS位。为0, 地址将不会自增。为1, 地址会自动自增, 方便多字节访问。
- Bit2-7: 地址AD(5:0)是寄存器地址, AD6在0EH寄存器ADR_SPI_AD6中控制。
- Bit8-15: 数据DI(7:0) (写模式), 向从设备写数据 (MSB先发送)。
- Bit16-...: 数据DI(...:8) (写模式), 写入更多的数据 (MSB先发送)。



SPI多字节写协议 (2字节为例)

10.2.3 SPI 3 线模式读

3线通过想SIM位写入1来完成设置。4线模式写与3线模式写都只用到3个信号线，且逻辑与时序相同，所以通过4线写模式将从设备配置成3线模式，再以3线模式访问。



SPI 3线模式读协议

SPI读命令以16个时钟完成。

- Bit0: 读写控制位，为1。
- Bit1: MS位。为0，地址将不会自增。为1，地址会自动自增，方便多字节访问。
- Bit2-7: 地址AD(5:0)是寄存器地址，AD6在0EH寄存器ADR_SPI_AD6中控制。
- Bit8-15: 数据DO(7:0)（读模式），由从设备读取出来的数据（MSB先发送）。

采用SPI方式连续读取三轴FIFO数据时，需从0x27寄存器开始读取，连续读取7个字节数据，取后6个字节分别拼接成三轴数据。特别注意：禁止多SPI设备复用SPC、MOSI、MISO。

11 寄存器列表

下表列出了SC7A20H所有的寄存器及地址和初值。

名称	类型	寄存器地址		缺省	备注
		16进制	二进制		
Reserved (do not modify)	--	00-0B	--	--	Reserved
SPI_CTRL	r	0E	0000 1110	--	--
WHO_AM_I	r	0F	0000 1111	0x11	--
CTRL_REG0	rw	1F	0001 1111	--	--
CTRL_REG1	rw	20	0010 0000	--	--
CTRL_REG2	rw	21	0010 0001	--	--
CTRL_REG3	rw	22	0010 0010	--	--
CTRL_REG4	rw	23	0010 0011	--	--
CTRL_REG5	rw	24	0010 0100	--	--
CTRL_REG6	rw	25	0010 0101	--	--
DRDY_STATUS_REG	r	27	0010 0111	output	--
OUT_X_L	r	28	0010 1000	output	--
OUT_X_H	r	29	0010 1001	output	--
OUT_Y_L	r	2A	0010 1010	output	--
OUT_Y_H	r	2B	0010 1011	output	--

名称	类型	寄存器地址		缺省	备注
		16进制	二进制		
OUT_Z_L	r	2C	0010 1100	output	--
OUT_Z_H	r	2D	0010 1101	output	--
FIFO_CTRL_REG	rw	2E	0010 1110	--	--
FIFO_SRC_REG	r	2F	0010 1111	--	--
AOI1_CFG	rw	30	0011 0000	--	--
AOI1_SRC	r	31	0011 0001	--	--
AOI1_THS	rw	32	0011 0010	--	--
AOI1_DURATION	rw	33	0011 0011	--	--
AOI2_CFG	rw	34	0011 0100	--	--
AOI2_SRC	r	35	0011 0101	--	--
AOI2_THS	rw	36	0011 0110	--	--
AOI2_DURATION	rw	37	0011 0111	--	--
CLICK_CTRL_REG	rw	38	0011 1000	--	--
CLICK_SRC	r	39	0011 1001	--	--
CLICK_COEFF1	rw	3A	0011 1010	--	--
CLICK_COEFF2	rw	3B	0011 1011	--	--
CLICK_COEFF3	rw	3C	0011 1100	--	--
CLICK_COEFF4	rw	3D	0011 1101	--	--
Reserved (do not modify)	--	40-5F	--	--	Reserved
OUT_X_L	r	61	0110 0001	output	--
OUT_X_H	r	62	0110 0010	output	--
OUT_Y_L	r	63	0110 0011	output	--
OUT_Y_H	r	64	0110 0100	output	--
OUT_Z_L	r	65	0110 0101	output	--
OUT_Z_H	r	66	0110 0110	output	--
Soft_Reset	rw	68	0110 1000	--	--
FIFO_DATA	r	69	0110 1001	--	--
I2C_CTRL	rw	6F	0110 1111	--	--

标识为“保留”的，在使用中不要更改，可能会引起永久性破坏。

在“引导启动”时加载到寄存器中的内容不要改变。这些内容包含了工厂校准补偿的信息，能掉电保存和自动加载。

12 寄存器描述
12.1 SPI_CTRL (0Eh)

B7	B6	B5	B4	B3	B2	B1	B0
--	--	--	ADR_SPI_AD6	--	--	--	--

ADR_SPI_AD6	SPI 通讯地址 AD6 地址。默认值：0 0: SPI 通信访问地址 00H~3FH; 1: SPI 通信访问地址 40H~7FH;
-------------	---

12.2 WHO_AM_I (0Fh)

B7	B6	B5	B4	B3	B2	B1	B0
--	--	--	1	--	--	--	1

备注：等同 CHIP_ID 值为 0x11，需要配合 0x70 寄存器值判断传感器版本；

12.3 模式控制寄存器 (1Fh)

B7	B6	B5	B4	B3	B2	B1	B0
--	OSR[2]	OSR[1]	OSR[0]	--	--	DLPF[1]	HR

OSR[2:0]	数据更新速率控制位。默认值：000 000: ODR; 001: ODR/2; 010: ODR/4; 011: ODR/8; 100: ODR/16; 101~111: ODR/32;
DLPF[1]	数字低通滤波器控制位高位。默认值：0 请参考 23h 寄存器说明;
HR	工作模式控制位。默认值：0 0: 低功耗/正常模式使能; 1: 高性能/增强模式使能; 请参考 20h 寄存器说明;

12.4 控制寄存器 1 (20h)

B7	B6	B5	B4	B3	B2	B1	B0
ODR3	ODR2	ODR1	ODR0	LPen	Zen	Yen	Xen

ODR[3:0]	数据率选择。默认值：0000。
LPen	低功耗使能位。默认值为 0 (0: 正常工作模式, 1: 低功耗模式)
Zen	Z 轴使能位。默认值为 1

	(0: Z 轴禁止, 1: Z 轴使能)
Yen	Y 轴使能位。默认值为 1 (0: Y 轴禁止, 1: Y 轴使能)
Xen	X 轴使能位。默认值为 1 (0: X 轴禁止, 1: X 轴使能)

ODR<3:0> 用来设置电源模式和数据率的选择。下表通过设置 ODR<3:0>的值来设置频率。

数据输出率的配置

ODR3	ODR2	ODR1	ODR0	电源模式选择
0	0	0	0	电源关断模式
0	0	0	1	全工作模式(1.56Hz)
0	0	1	0	全工作模式(12.5Hz)
0	0	1	1	全工作模式(25Hz)
0	1	0	0	全工作模式(50Hz)
0	1	0	1	全工作模式(100Hz)
0	1	1	0	全工作模式(200Hz)
0	1	1	1	全工作模式(400Hz)
1	0	0	0	全工作模式(800Hz)
1	0	0	1	高性能模式(1.48kHz)
1	0	1	0	高性能模式(2.66kHz)
1	0	1	1	高性能模式(4.434kHz)

工作模式配置

HR	LPen	工作模式
0	0	正常模式
0	1	低功耗模式
1	0	高性能模式
1	1	增强模式

12.5 控制寄存器 2 (21h)

B7	B6	B5	B4	B3	B2	B1	B0
--	HDS	HPCF2	HPCF1	FDS	HP_RESET	HPIS2	HPIS1

HDS	高通滤波器数据选择。默认值: 0 (0: 经过某工作模式后的数据; 1: 经过内部 ADC 后的原始数据)
HPCF2 -HPCF1	高通截止频率选择。
FDS	数据滤波选择。默认值: 0 (0: 跳过内部高通滤波; 1: 内部高通滤波以后的数据输出到数据寄存器或 FIFO)
HP_RESET	高通滤波器复位。默认值: 0 (0: 复位禁止; 1: 复位使能)

HPIS2	中断 AOI2 功能高通滤波使能。默认值：0 (0: 滤波禁止； 1: 滤波使能)
HPIS1	中断 AOI1 功能高通滤波使能。默认值：0 (0: 滤波禁止； 1: 滤波使能)

高通截止频率配置表

HPCF	Ft[Hz]@12.5Hz	Ft[Hz]@25Hz	Ft[Hz]@50Hz	Ft[Hz]@100Hz	Ft[Hz]@200Hz	Ft[Hz]@400Hz
00	0.8	2	4	8	16	32
01	0.32	0.8	2	4	8	16
10	0.04	0.1	0.2	0.5	1	2
11	0.02	0.05	0.1	0.2	0.5	1

12.6 控制寄存器 3 (22h)

B7	B6	B5	B4	B3	B2	B1	B0
I1_CLICK	I1_AOI1	I1_AOI2	I1_DRDY	--	I1_WTM	I1_OVERRUN	FIFO_MODE

I1_CLICK	CLICK 中断在 INT1 上。默认值：0 (0: 禁止； 1: 使能)
I1_AOI1	AOI1 中断在 INT1。默认值：0 (0: 禁止； 1: 使能)
I1_AOI2	AOI2 中断在 INT1 上。默认值：0 (0: 禁止； 1: 使能)
I1_DRDY	DRDY 中断在 INT1 上。默认值：0 (0: 禁止； 1: 使能)
I1_WTM	FIFO_WTM 中断在 INT1 上。默认值：0 (0: 禁止； 1: 使能)
I1_OVERRUN	FIFO 溢出中断在 INT1 上。默认值：0 (0: 禁止； 1: 使能)
FIFO_MODE	FIFO 读三轴数据位数模式选择。默认值：0 (0: 12 位数据模式； 1: 8 位数据模式)

12.7 控制寄存器 4 (23h)

B7	B6	B5	B4	B3	B2	B1	B0
BDU	BLE	FS1	FS0	DLPF[0]	ST1	ST0	SIM

BDU	块数据更新。默认值：0 (0: 连续更新； 1: 输出数据寄存器不更新直到 MSB 和 LSB 被读取)
BLE	大端/小端数据选择。默认值：0 (0: 低字节数据在低地址； 1: 高字节数据在低地址)
FS1-FS0	量程选择。默认值：00 (00: +/- 2G; 01: +/- 4G; 10: +/- 8G; 11: +/- 16G)
DLPF[1:0]	数字低通滤波器控制位低位。默认值：0

ST1-ST0	自测试使能。默认值：00 (00: 自测试禁止；其他：参考“自测试模式配置”)
SIM	SPI 串行接口模式配置。默认值：0 (0: 4 线接口；1: 3 线接口)

数字低通滤波器传输函数如下

$$x_{filt}[n] = \frac{x_{filt}[n-1] \cdot (c-1) + x_{ADC}}{c}$$

DLPF[1:0]	描述
00	C=1
01	C=4
10	C=8
11	C=16

自测试模式配置

ST1	ST0	测试模式
0	0	正常模式
0	1	自测试 0
1	0	自测试 1
1	1	--

12.8 控制寄存器 5(24h)

B7	B6	B5	B4	B3	B2	B1	B0
BOOT	FIFO_EN	AOI_EN	--	LIR_INT1	D4D_INT1	LIR_INT2	D4D_INT2

BOOT	重载修调值。默认值：0 (0: 正常模式；1: 重载修调值)
FIFO_EN	FIFO 使能。默认值：0 (0: FIFO 禁止；1: FIFO 使能)
AOI_EN	AOI 中断禁止位。默认值：0 (0: AOI 中断使能；1: AOI 中断禁止)
LIR_INT1	锁存中断 1 配置寄存器上指定的中断响应。 通过读中断 1 配置寄存器可以清除相应的中断锁存信号。默认值：0 (0: 不锁存中断信号；1: 锁存中断信号)
D4D_INT1	4D 使能：在 INT1 管脚上使能 4D 检测，同时要把中断 1 配置寄存器中的 6D 为置 1。
LIR_INT2	锁存中断 2 配置寄存器上指定的中断响应。 通过读中断 2 配置寄存器可以清除相应的中断锁存信号。默认值：0 (0: 不锁存中断信号；1: 锁存中断信号)
D4D_INT2	4D 使能：在 INT2 管脚上使能 4D 检测，同时要把中断 2 配置寄存器中的 6D 为置 1。

12.9 控制寄存器 6(25h)

B7	B6	B5	B4	B3	B2	B1	B0
I2_CLICK	I2_AOI1	I2_AOI2	I2_BOOT	I2_DRDY	CS_PU_EN0	H_LACTIVE	INT_PP_OD

I2_CLICK	CLICK 中断在 INT2 上。默认值：0 (0: 禁止；1: 使能)
I2_AOI1	AOI1 中断在 INT2 上。默认值：0 (0: 禁止；1: 使能)
I2_AOI2	AOI2 中断在 INT2 上。默认值：0 (0: 禁止；1: 使能)
I2_BOOT	BOOT 状态在 INT2 上。默认值：0 (0: 禁止；1: 使能)
I2_DRDY	DRDY 中断在 INT2 上。默认值：0 (0: 禁止；1: 使能)
CS_PU_EN	CS 引脚上拉电阻使能位。默认值：0 (0: 使能；1: 禁止)
H_LACTIVE	中断引脚默认电平控制位。默认值：0 (0: 中断触发时输出高电平（默认低电平）；1: 中断触发时输出低电平（默认高电平）)
INT_PP_OD	INT1 和 INT2 推挽输出或开漏输出选择位。默认值：0 (0: 推挽输出使能；1: 开漏输出使能)

12.10 状态寄存器(27h)

B7	B6	B5	B4	B3	B2	B1	B0
ZYXOR	ZOR	YOR	XOR	ZYXDA	ZDA	YDA	XDA

ZYXOR	X, Y 和 Z 三个轴新的数据至少有一个已经覆盖老的数据。默认值：0 (0: 三个轴中没有一个轴新的数据覆盖老的数据； 1: 三个轴中至少有一个轴新的数据已经覆盖了老的数据)
ZOR	Z 轴新的数据已经覆盖老的数据。默认值：0 (0: Z 轴新的数据尚未覆盖老的数据；1: Z 轴新的数据覆盖了老的数据)
YOR	Y 轴新的数据已经覆盖老的数据。默认值：0 (0: Y 轴新的数据尚未覆盖老的数据；1: Y 轴新的数据覆盖了老的数据)
XOR	X 轴新的数据已经覆盖老的数据。默认值：0 (0: X 轴新的数据尚未覆盖老的数据；1: X 轴新的数据覆盖了老的数据)
ZYXDA	X, Y 和 Z 三个轴新的数据全都转换完成。默认值：0 (0: 三轴中至少某一轴的数据尚未转换完成；1: 三个轴新的数据全都转换完成)
ZDA	Z 轴新的数据到来。默认值：0 (0: Z 轴新的数据尚未转换完成；1: Z 轴新的数据转换完成)
YDA	Y 轴新的数据到来。默认值：0 (0: Y 轴新的数据尚未转换完成；1: Y 轴新的数据转换完成)
XDA	X 轴新的数据到来。默认值：0 (0: X 轴新的数据尚未转换完成；1: X 轴新的数据转换完成)

12.11 OUT_X_L(28h), OUT_X_H(29h)

X 轴加速度计值。这个值以 2 的补码的形式输出。

12.12 OUT_Y_L(2Ah), OUT_Y_H(2Bh)

Y 轴加速度计值。这个值以 2 的补码的形式输出。

12.13 OUT_Z_L(2Ch), OUT_Z_H(2Dh)

Z 轴加速度计值。这个值以 2 的补码的形式输出。

以 X 轴数据拼接及单位转换为例

OUT_X_H (Hex)	OUT_X_L (Hex)	12bits (DEC)	FS[1:0]=00	FS[1:0]=01	FS[1:0]=10	FS[1:0]=11
0x40	0x00	1024	1.0g	2.0g	4.0g	8.0g
0x20	0x00	512	0.5g	1.0g	2.0g	4.0g
0xE0	0x00	-512	-0.5g	-1.0g	-2.0g	-4.0g
0xC0	0x00	-1024	-1.0g	-2.0g	-4.0g	-8.0g

unsigned char X_H,X_L,Y_H,Y_L,Z_H,Z_L; //读取的三轴数据（无符号）
signed short int SL_X,SL_Y,SL_Z; //转换后三轴数据（有符号）
SL_X=(signed short int)((X_H<<8)|X_L); //强制数据类型转换
SL_Y=(signed short int)((Y_H<<8)|Y_L); //强制数据类型转换
SL_Z=(signed short int)((Z_H<<8)|Z_L); //强制数据类型转换

12.14 FIFO_CTRL_REG (2Eh)

B7	B6	B5	B4	B3	B2	B1	B0
FM1	FM0	TR	FTH4	FTH3	FTH2	FTH1	FTH0

FM[1: 0]	FIFO 模式选择。默认值：00 00: By-Pass 模式（旁路模式，即不使用 FIFO 功能） 01: FIFO 模式（缓存满未及时读取，新数据丢弃） 10: Stream 模式（缓存满后，最早数据丢弃，添加新数据） 11: 触发模式（AOI1 或者 AOI2 中断事件有效，从 stream 模式进入 FIFO 模式）
TR	FIFO 触发模式选择。默认值：0 0: AOI1 中断作为 FIFO 触发模式中断事件输入 1: AOI2 中断作为 FIFO 触发模式中断事件输入
FTH[4: 0]	FIFO 功能 WTM 阈值设置。 当 FIFO 中的数据个数超过设定阈值时，FIFO 状态寄存器相应状态位会置“1”。

12.15 FIFO_SRC (2Fh)

B7	B6	B5	B4	B3	B2	B1	B0
WTM	OVER	EMPTY	FSS4	FSS3	FSS2	FSS1	FSS0

WTM	当 FIFO 中的数据个数超过设定阈值时，WTM 位置“1”。
-----	---------------------------------

OVER	当 FIFO 中的数据溢出时，OVER 位置“1”。
EMPTY	当 FIFO 中的数据全部被读取或者 FIFO 数据个数为 0 时，EMPTY 位置“1”。
FSS[4: 0]	在 FIFO 中未读取数据的组数。 当 FIFO 中的一组数据被读取时，该 FIFO 数据组数寄存器置会自动减一。

PRELIMINARY

12.16 中断 1 配置寄存器 (30h)

B7	B6	B5	B4	B3	B2	B1	B0
AOI	6D	ZHIE/ ZUPE	ZLIE/ ZDOWNE	YHIE/ YUPE	YLIE/ YDOWNE	XHIE/ XUPE	XLIE/ XDOWNE

AOI	与/或中断事件。默认值：0。参考“中断模式”
6D	6个方向检测功能使能。默认值：0。参考“中断模式”
ZHIE/ ZUPE	Z轴高事件中断或者Z轴方向检测中断使能。默认值：0 (0：禁止中断；1：使能中断)
ZLIE/ ZDOWNE	Z轴低事件中断或者Z轴方向检测中断使能。默认值：0 (0：禁止中断；1：使能中断)
YHIE/ YUPE	Y轴高事件中断或者Y轴方向检测中断使能。默认值：0 (0：禁止中断；1：使能中断)
YLIE/ YDOWNE	Y轴低事件中断或者Y轴方向检测中断使能。默认值：0 (0：禁止中断；1：使能中断)
XHIE/ XUPE	X轴高事件中断或者X轴方向检测中断使能。默认值：0 (0：禁止中断；1：使能中断)
XLIE/ XDOWNE	X轴低事件中断或者X轴方向检测中断使能。默认值：0 (0：禁止中断；1：使能中断)

AOI	6D	中断模式
0	0	或中断事件
0	1	6个方向运动识别
1	0	与中断事件
1	1	6个方向位置检测

12.17 中断 1 状态寄存器 (31h)

B7	B6	B5	B4	B3	B2	B1	B0
--	IA	ZH	ZL	YH	YL	XH	XL

IA	中断激活。默认值：0 (0：中断没有产生；1：一个或多个中断已经产生)
ZH	Z轴高。默认值：0 (0：没有中断，1：Z轴高事件已经产生)
ZL	Z轴低。默认值：0 (0：没有中断，1：Z轴低事件已经产生)
YH	Y轴高。默认值：0 (0：没有中断，1：Y轴高事件已经产生)
YL	Y轴低。默认值：0 (0：没有中断，1：Y轴低事件已经产生)
XH	X轴高。默认值：0

	(0: 没有中断, 1: X 轴高事件已经产生)
XL	X 轴低。默认值: 0 (0: 没有中断, 1: X 轴低事件已经产生)

12.18 中断 1 阈值寄存器 (32h)

B7	B6	B5	B4	B3	B2	B1	B0
--	THS6	THS5	THS4	THS3	THS2	THS1	THS0

THS6 - THS0	中断 1 阈值。默认值: 000 0000 1LSB=16mg @ FS=2g 1LSB=32mg @ FS=4g 1LSB=64mg @ FS=8g 1LSB=128mg @ FS=16g
-------------	---

12.19 中断 1 持续时间 (33h)

B7	B6	B5	B4	B3	B2	B1	B0
--	D6	D5	D4	D3	D2	D1	D0

D6 - D0	持续时间计数值。默认值: 000 0000
---------	-----------------------

D6 - D0 位设置识别到中断 1 事件的最小持续时间。持续时间寄存器的最大时间和时间步进是以 ODR 为时钟的。

AOI1 中断数据源说明:

按照中断事件的组合逻辑分为与事件和或事件。与事件是指选定的多个事件同时发生时才会触发中断, 或事件是指选定的多个事件中任意一个发生即可触发中断; 例如, 需要配置 X 轴数据大于设定阈值或 Y 轴数据大于设定阈值, 就需要使用或事件中中断功能。该功能若用于活动检测, 建议选择三轴高通后的数据作为该功能的数据源。满足触发条件后, 中断触发或标志位呈现的响应时间为 1/ODR。

按照中断事件的方向检测情况分为 3D 方向运动 (位置) 检测和 6D 方向运动 (位置) 检测。

方向运动检测事件是指设备在某一个方向上进行运动或振动, 引起该方向上的数据大于设定阈值, 从而触发的事件。一般情况下该检测功能需要设置该 AOI 事件的数据源为三轴高通后数据;

方向位置检测事件是指设备从某一个固定位置缓慢移动到另外一个位置, 引起三轴数据大于或小于设置角度阈值, 从而触发的事件。一般情况下该检测功能需要设置该 AOI 事件的数据源为三轴原始数据;

3D 事件是指三轴数据的绝对值和设定阈值进行比较, 从而触发大于或小于设定阈值的事件, 该功能可以判断出是哪个轴大于或小于阈值了, 无法判断是正向大于或小于设定阈值还是负向大于或小于设定阈值。若配置 X 轴高事件触发时, 需要 X 数据的绝对值大于阈值才触发, 相当于正向或负向数据都能触发中断, 触发前 XL=1, 触发后 XH=1。

6D 事件是指三轴数据和设定阈值的正负 1 倍进行比较, 从而触发大于或小于设定阈值的事件, 该功能可以判断出是哪个轴大于或小于阈值了, 同时也判断出是正向大于或小于设定阈值还是负向大于或小于设定阈值。若配置 X 轴高事件触发时, 需要 X 数据的值大于阈值才触发, 相当于只有正向数据才能触发中断, 触发前 XH=0, 触发后 XH=1。为了实现双向数据绝对值较大时都能触发中断, 需要同时配置 X 轴高事件触发和 X 轴低事件触发。触发前 XH=0, XL=0, 触发后, XH=1 或 XL=1。

AOI2 功能与 AOI1 功能的配置方法相同。

备注: 与或中断和运动位置中断在判断大于阈值次数时, 该计数值是每个成立情况下自增一, 在不成立情况下自减一; 若设置 AOI_DURATION 最高位为 1 (D7), 则可以减小阈值次数判断时的中断误触法情况。

12.20 中断 2 配置寄存器 (34h)

B7	B6	B5	B4	B3	B2	B1	B0
AOI	6D	ZHIE/ ZUPE	ZLIE/ ZDOWNE	YHIE/ YUPE	YLIE/ YDOWNE	XHIE/ XUPE	XLIE/ XDOWNE

AOI	与/或中断事件。默认值：0。参考“中断模式”
6D	6 个方向检测功能使能。默认值：0。参考“中断模式”
ZHIE/ ZUPE	Z 轴高事件中断或者 Z 轴方向检测中断使能。默认值：0 (0: 禁止中断；1: 使能中断)
ZLIE/ ZDOWNE	Z 轴低事件中断或者 Z 轴方向检测中断使能。默认值：0 (0: 禁止中断；1: 使能中断)
YHIE/ YUPE	Y 轴高事件中断或者 Y 轴方向检测中断使能。默认值：0 (0: 禁止中断；1: 使能中断)
YLIE/ YDOWNE	Y 轴低事件中断或者 Y 轴方向检测中断使能。默认值：0 (0: 禁止中断；1: 使能中断)
XHIE/ XUPE	X 轴高事件中断或者 X 轴方向检测中断使能。默认值：0 (0: 禁止中断；1: 使能中断)
XLIE/ XDOWNE	X 轴低事件中断或者 X 轴方向检测中断使能。默认值：0 (0: 禁止中断；1: 使能中断)

AOI	6D	中断模式
0	0	或中断事件
0	1	6 个方向运动识别
1	0	与中断事件
1	1	6 个方向位置检测

12.21 中断 2 状态寄存器 (35h)

B7	B6	B5	B4	B3	B2	B1	B0
--	IA	ZH	ZL	YH	YL	XH	XL
IA	中断激活。默认值：0 (0: 中断没有产生；1: 一个或多个中断已经产生)						
ZH	Z 轴高。默认值：0 (0: 没有中断，1: Z 轴高事件已经产生)						
ZL	Z 轴低。默认值：0 (0: 没有中断，1: Z 轴低事件已经产生)						
YH	Y 轴高。默认值：0 (0: 没有中断，1: Y 轴高事件已经产生)						
YL	Y 轴低。默认值：0 (0: 没有中断，1: Y 轴低事件已经产生)						
XH	X 轴高。默认值：0 (0: 没有中断，1: X 轴高事件已经产生)						

XL	X 轴低。默认值：0 (0: 没有中断, 1: X 轴低事件已经产生)
----	--

12.22 中断 2 阈值寄存器 (36h)

B7	B6	B5	B4	B3	B2	B1	B0
--	THS6	THS5	THS4	THS3	THS2	THS1	THS0

THS6 - THS0	中断 2 阈值。默认值：000 0000 1LSB=16mg @ FS=2g 1LSB=32mg @ FS=4g 1LSB=64mg @ FS=8g 1LSB=128mg @ FS=16g
-------------	--

12.23 中断 2 持续时间 (37h)

B7	B6	B5	B4	B3	B2	B1	B0
--	D6	D5	D4	D3	D2	D1	D0

D6 - D0	持续时间计数值。默认值：000 0000
---------	----------------------

D6 - D0 位设置识别到中断 2 事件的最小持续时间。持续时间寄存器的最大时间和时间步进是以 ODR 为时钟的。

12.24 CLICK_CTRL_REG (38h)

B7	B6	B5	B4	B3	B2	B1	B0
--	--	--	CLICK_SEL	LIR_CLICK	CLICK_X_EN	CLICK_Y_EN	CLICK_Z_EN

CLICK_SEL	0: 敲击事件不为 0 时输出中断; 1: 输出中断必须满足设置的敲击阈值个数才能输出中断, 否则无中断输出;
LIR_CLICK	CLICK 中断状态锁存控制位。默认值: 0 0: 不锁存中断信号; 1: 锁存中断信号; 当三轴数据满足敲击条件且触发引脚中断信号时, 通过预置位 LIR_CLICK, 可以锁存引脚中断电平, 直到读取 CLICK_SRC 后, 中断状态以及中断电平才会自动复位为 0;
CLICK_X_EN	X 轴敲击功能使能位。默认值: 0 0: 禁止 X 轴数据参与敲击检测; 1: 使能 X 轴数据参与敲击检测;
CLICK_Y_EN	Y 轴敲击功能使能位。默认值: 0 0: 禁止 Y 轴数据参与敲击检测; 1: 使能 Y 轴数据参与敲击检测;
CLICK_Z_EN	Z 轴敲击功能使能位。默认值: 0 0: 禁止 Z 轴数据参与敲击检测; 1: 使能 Z 轴数据参与敲击检测;

12.25 CLICK_SRC (39h)

B7	B6	B5	B4	B3	B2	B1	B0
--	--	--	CLICK_SEL	CLICK_SRC3	CLICK_SRC2	CLICK_SRC1	CLICK_SRC0

CLICK_SEL	0: 敲击事件小于等于设置最大敲击次数时输出中断; 1: 输出中断必须满足设置的敲击阈值个数才能输出中断, 否则无中断输出;
CLICK_SRC[3: 0]	敲击检测中断状态值。默认值: 0000 0000: 无敲击事件触发; 0001: 单击事件触发; 0010: 双击事件触发; 0011: 三击事件触发; ... 1111: 十五击事件触发;

12.26 CLICK_COEFF1 (3Ah)

B7	B6	B5	B4	B3	B2	B1	B0
PRE_QT1	PRE_QT0	PRE_NTH2	PRE_NTH1	PRE_NTH0	SCTH1_2	SCTH1_1	SCTH1_0

PRE_QT[1: 0]	敲击前数据稳定时长设置。默认值: 01 对应的时长为: 0ms、20ms、40ms、80ms 00: ODR 计数阈值为 4、8、16 (推荐 200Hz 配置); 01: ODR 计数阈值为 8、16、32 (推荐 400Hz 配置); 10: ODR 计数阈值为 16、32、64 (推荐 400Hz 配置); 11: ODR 计数阈值为 32、64、128 (推荐 400Hz 配置); 详见 3Bh 寄存器 B7B6 配置。
PRE_NTH[2: 0]	敲击前数据稳定阈值设置。默认值: 010 000: 2LSB; 001: 4LSB; 010: 6LSB; 011: 8LSB; 100: 10LSB; 101: 14LSB; 110: 18LSB; 111: 24LSB; 该数据相比较的等效条件: $\pm 4g$ 量程、12bits 数据、相当于 1lsb=32mg
SCTH1[2: 0]	敲击时识别有效时的数据阈值 1 设置。默认值: 010 000: 2LSB; 001: 4LSB; 010: 8LSB; 011: 12LSB; 100: 16LSB; 101: 20LSB; 110: 24LSB; 111: 30LSB; 该数据相比较的等效条件: $\pm 4g$ 量程、12bits 数据、相当于 1lsb=32mg;

12.27 CLICK_COEFF2 (3Bh)

B7	B6	B5	B4	B3	B2	B1	B0
QT_MT1	QT_MT0	SCTH2_2	SCTH2_1	SCTH2_0	SCTH1T_2	SCTH1T_1	SCTH1T_0

QT_MT[1: 0]	敲击前必须保证数据平稳的最小时间设置, 需要大于该阈值。默认值: 10 00: ODR 计数阈值设置为 0 (ODR=任意值); 01: ODR 计数阈值设置为 4 (ODR=200Hz); 10: ODR 计数阈值设置为 8 (ODR=200Hz); 11: ODR 计数阈值设置为 16 (ODR=200Hz); 若 ODR=400Hz, 对应的计数值*2, 这样才可以保证计数对应时长不变, 以此类推;
SCTH2[2: 0]	敲击时识别有效时的数据阈值 2 设置。默认值: 011 000: 4LSB; 001: 8LSB; 010: 16LSB; 011: 24LSB;

	100: 32LSB; 101: 40 LSB; 110: 48LSB; 111: 56LSB; 该数据相比较的等效条件: $\pm 4g$ 量程、12bits 数据、相当于 1lsb=32mg; 敲击过程中, 需要数据超过该阈值至少 1 次;
SCTH1T[2: 0]	敲击过程中数据大于 SCTH1 阈值的时间上限设置。默认值: 010 000: 2; 001: 4; 010: 8; 011: 12; 100: 16; 101: 20; 110: 24; 111: 28; 1LSB=1/ODR, 此阈值保证敲击过程数据脉冲的宽度上限;

12.28 CLICK_COEFF3 (3Ch)

B7	B6	B5	B4	B3	B2	B1	B0
--	--	--	SCNTT1	SCNTT0	SCST2	SCST1	SCST0
SCNTT[1: 0]		满足敲击事件前数据平静条件后, 允许数据大于数据噪声阈值的最大时长。默认值: 00 00: 5; 01: 10; 10: 15; 11: 20; 1LSB=1/ODR。					
SCST[2: 0]		敲击事件后所允许的最大恢复平静时长设置。默认值: 100 000: 5; 001: 10; 010: 20; 011: 40; 100: 80; 101: 120; 110: 160; 111: 200; 1LSB=1/ODR。					

12.29 CLICK_COEFF4 (3Dh)

B7	B6	B5	B4	B3	B2	B1	B0
SCMT3	SCMT2	SCMT1	SCMT0	MCNTH3	MCNTH1	MCNTH1	MCNTH0
SCMT[3: 0]		单击检测的最大允许时长。默认值: 0101 实际时长= (设置值*64+20) /ODR; 例如: ODR=200, 设置为: 0101, 相当于是单击检测最大允许时长为 1.7s;					
MCNTH[3: 0]		多击检测最大检测次数设置。默认值: 0111 例如: 设置最大检测次数为 3 次, 此时检测到三击后会立即输出三击状态以及中断;					

12.30 DIG_CTRL (57h)

B7	B6	B5	B4	B3	B2	B1	B0
--	--	--	--	SDO_PU	I2C_PU	--	--
SDO_PU		SDO 内部上拉电阻控制位。默认值: 0 0: 上拉电阻使能; 1: 禁止上拉电阻 禁止上拉电阻后, 该引脚为浮空输入模式, 请保证引脚外围电平确定, 否则 I ² C 通讯会异常。					
I2C_PU		SDA 和 SCL 内部上拉电阻控制位。默认值: 0 0: 上拉电阻使能; 1: 禁止上拉电阻 禁止上拉电阻后, 该引脚为开漏模式, 请保证引脚外围有上拉电阻。					

12.31 OUT_X_New (61h_XH, 62h_XL)

实时的 X 轴加速度计值。FIFO 功能使能时，读取该数据不会使 FIFO 数据丢失。
数据高低位不受 BLE 设置影响。

12.32 OUT_Y_New (63h_YH, 64h_YL)

实时的 Y 轴加速度计值。FIFO 功能使能时，读取该数据不会使 FIFO 数据丢失。

12.33 OUT_Z_New (65h_ZH, 66h_ZL)

实时的 Z 轴加速度计值。FIFO 功能使能时，读取该数据不会使 FIFO 数据丢失。

12.34 SOFT_RESET (68h)

B7	B6	B5	B4	B3	B2	B1	B0
SR7	SR6	SR5	SR4	SR3	SR2	SR1	SR0

备注：寄存器写入 0xA5，复位整个电路，数据清零。

12.35 FIFO_DATA (69h)

B7	B6	B5	B4	B3	B2	B1	B0
D7	D6	D5	D4	D3	D2	D1	D0

FIFO_DATA[7: 0]	读取 0x69 寄存器相当于读取 FIFO 数据，读取数据顺序是 X 轴、Y 轴、Z 轴； 可以根据 0x2F 寄存器值计算 FIFO 组数，然后组数*3 作为读取 0x69 的次数； FIFO_MODE=0 相当于顺序是 28h,29h,2Ah,2Bh,2Ch,2Dh； FIFO_MODE=1 相当于顺序是 28h,2Ah,2Ch。
-----------------	---

12.36 I2C_CTRL (6Fh)

B7	B6	B5	B4	B3	B2	B1	B0
--	--	--	--	--	I2C_UN	--	--

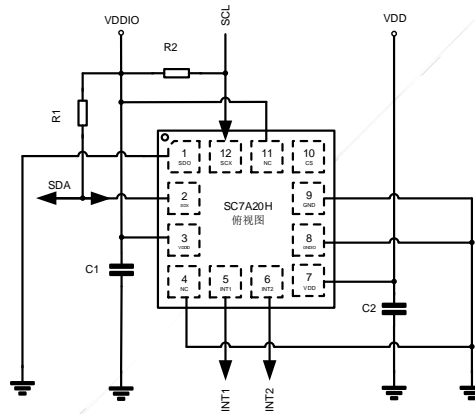
I2C_UN	0: IIC 通信使能； 1: IIC 通信关闭，配置 68h 为 66h 后，再配置本寄存器才能生效；
--------	---

12.37 VERSION (70h)

B7	B6	B5	B4	B3	B2	B1	B0
--	--	1	--	1	--	--	--

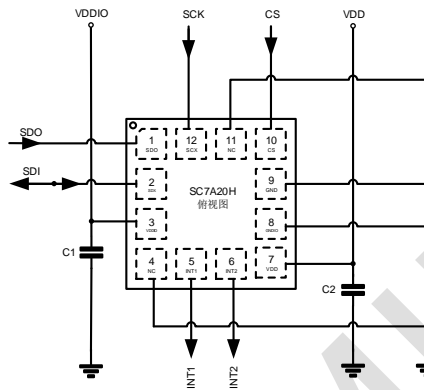
VERSION	此寄存器和 0Fh 搭配使用，并判断传感器 CHIP_ID。默认值：0x28
---------	--

典型应用电路图

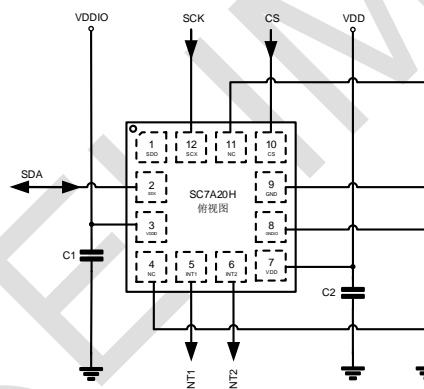


IIC通信方式连接原理图

注意：SDO（Pin1）脚接地情况下，会引起上拉电阻漏电。推荐悬空或接高电平，也可需要通过IIC配置关闭内部上拉功能。



4线SPI通信方式连接原理图

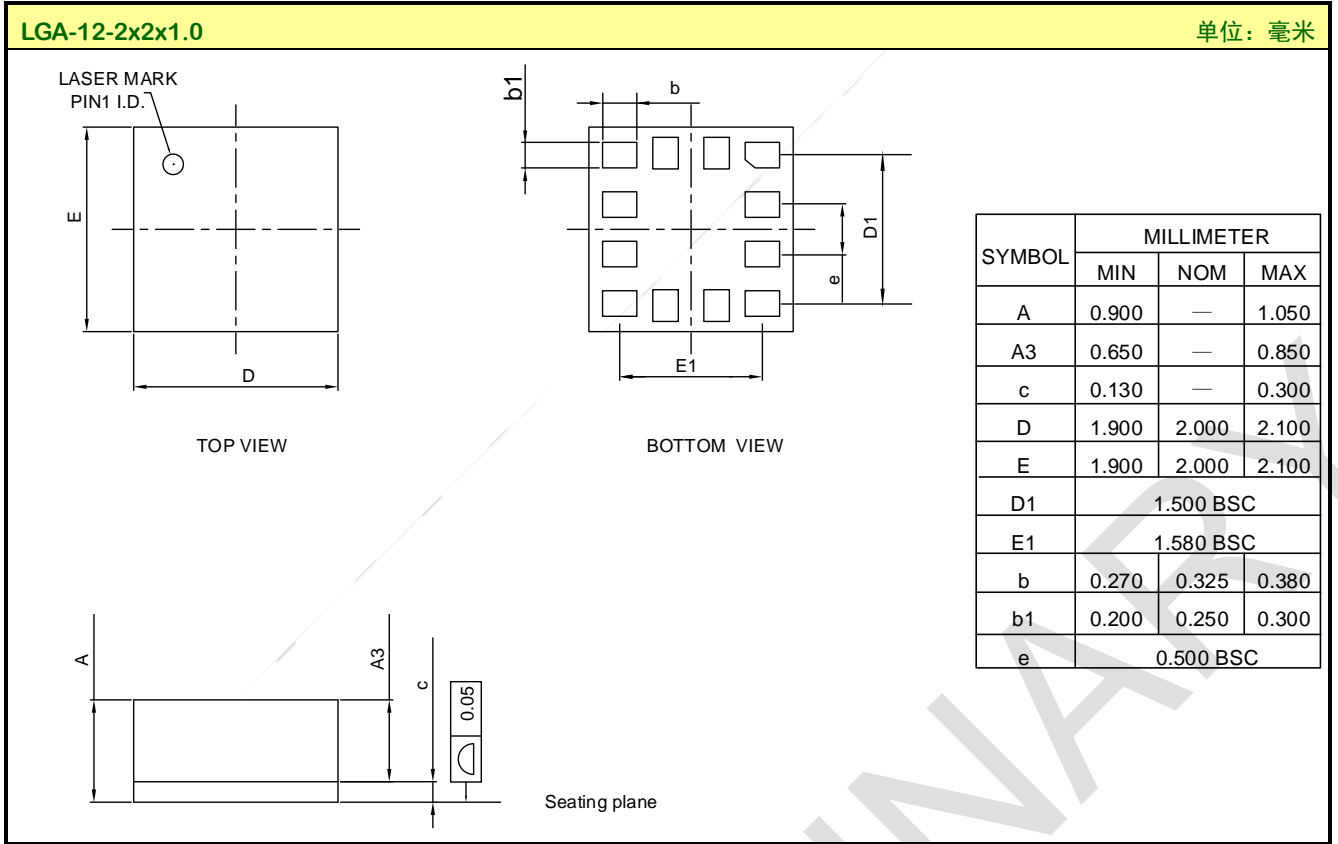


3线SPI通信方式连接原理图

注意：C₁，C₂的推荐值为100nF，R₁，R₂的推荐值为4.7KΩ。

电路的核心部分以VDD供电，而IO接口部分以VDDIO供电。为了保证正常功能，所有的电源上电时间相同。CS/SDO/SCL/SDA/INT1/INT2管脚的最大电压不超过VDDIO+0.3V。

封装外形图



MOS电路操作注意事项:

静电在很多地方都会产生，采取下面的预防措施，可以有效防止 MOS 电路由于受静电放电影响而引起的损坏：

- ◆ 操作人员要通过防静电腕带接地。
- ◆ 设备外壳必须接地。
- ◆ 装配过程中使用的工具必须接地。
- ◆ 必须采用导体包装或抗静电材料包装或运输。

重要注意事项：

1. 士兰保留说明书的更改权，恕不另行通知。
2. 客户在采购时应获取我司最新版本资料，并验证相关信息是否最新和完整。产品使用前请仔细阅读本说明书、应用说明书等相关资料，包括其中的电路操作注意事项等。
3. 本产品属于消费类电子产品。士兰对士兰产品的任何特定用途的适用性不做任何保证。本产品的设计意图、设计定义、设计无意被应用（本文中的应用包括使用等）于交通运输设备、医疗设备、救生设备、航空航天设备、非民用设备和非民用用途等（本文中的设备包括系统、装置等，均简称设备），产品也不得应用于被任何适用法律或法规禁止制造、使用或销售的任何设备或系统中（以上称“非预期用途”）。如果产品被用于非预期用途，因此类应用产品的全部风险由客户自行承担，士兰对被应用于非预期用途的产品不承担任何责任。如客户拟将士兰产品应用于合理预期产品故障或其使用后果会导致人身伤害或严重财产或环境损害的，客户须做充分的评估、测试和验证，士兰对该等应用不承担任何责任。
4. 本文件和产品的应用说明书等相关资料所描述的产品的应用仅用于说明目的，士兰不保证此类应用无需进一步测试、验证或修改就可直接使用。士兰对产品应用或客户产品设计等方面的任何协助不承担责任。客户须对士兰产品的应用和使用士兰产品的客户产品（本文中“使用产品”、“应用士兰产品”、“产品应用”与“使用士兰产品的客户产品”均同义）的设计、制造和使用负责。客户有完全的责任采取下列各项措施：1）验证和确定士兰产品是否适合于客户的应用和客户产品；2）应用士兰产品或使用士兰产品来开发设计客户产品时，须遵守客户所在行业的所有适用标准，并进行充分的测试和验证；3）尽管士兰不断致力于提高产品的质量和可靠性，但半导体产品在各种应用环境下都有一定的失效或发生故障的可能，客户应遵守安全标准，并为使用士兰产品的客户产品提供充分的设计和保护，以最大限度地降低风险并避免产品故障或故障可能导致的人身伤害或财产损失；4）在使用产品时请不要超过产品的相关最大额定值，超过一个或多个极限值的应力将对产品和设备（客户产品）造成损坏或影响设备的可靠性；5）确保使用士兰产品的客户产品的设计、制造和使用完全符合客户所在行业的所有适用标准、安全标准以及其他要求。本文件提供的参数在不同应用中可能而且确实会有所不同，实际性能可能会随时间而变化，客户须在产品的有效静态存储期内（自士兰交付之日起一年内）使用完毕。客户如果自第三方采购的，须确认清楚产品的有效静态存储期。对于超过静态存储期使用的，士兰不承担任何责任。
5. 未经士兰事先书面同意，不得对产品进行拆解、反向工程、更改、修改、反编译或复制。
6. 购买产品时请认清士兰商标，如有疑问请与本公司联系。我司产品不通过淘宝等第三方电子商务平台销售。如客户自此类平台采购的，在采购之前务必书面联系我司，以确认产品为士兰原厂正品。
7. 客户在应用和使用产品时请务必遵守相关法规，包括但不限于贸易管制法规等。本产品为民用电子产品，请勿应用于非民用领域。
8. 产品提升永无止境，我公司将竭诚为客户提供更优秀的产品！
9. 我司网站 <http://www.silan.com.cn>

产品名称:	SC7A20H	文档类型:	说明书
版 权:	杭州士兰微电子股份有限公司	公司主页:	http://www.silan.com.cn

版 本: 0.7

修改记录:

1. 更改 DLPF 相关描述
-

版 本: 0.6

修改记录:

1. 添加滤波参数
-

版 本: 0.5

修改记录:

1. 更新封装外形图
-

版 本: 0.4

修改记录:

1. 三轴加速度计描述修改
-

版 本: 0.3

修改记录:

1. 修改相关描述
-

版 本: 0.2

修改记录:

1. 调整应用
 2. 修改 SPI 时序图
 3. 调整格式
-

版 本: 0.1

修改记录:

1. 初稿
-
-

X-ON Electronics

Largest Supplier of Electrical and Electronic Components

Click to view similar products for [Board Mount Hall Effect/Magnetic Sensors](#) category:

Click to view products by [Silan](#) manufacturer:

Other Similar products are found below :

[HGPRDT005A](#) [AH277AZ4-AG1](#) [AV-10448](#) [HMC1041Z-TR](#) [SS41C](#) [TLE4917](#) [TLE4946-1L](#) [TLE4976L](#) [SS85CA](#) [BU52002GUL-E2](#)
[BU52003GUL-E2](#) [AH277AZ4-BG1](#) [TLE49614MXTSA1](#) [AH3376-P-B](#) [TLE4941](#) [AH211Z4-AG1](#) [AH3360-FT4-7](#) [TLE4941-1](#) [AH374-P-A](#)
[AH1913-W-7](#) [AH3373-P-B](#) [TLE9852QXXUMA1](#) [MA732GQ-Z](#) [MA330GQ-Z](#) [S-57K1NBL2A-M3T2U](#) [S-57P1NBL9S-M3T4U](#) [S-](#)
[576ZNL2B-L3T2U](#) [S-576ZNL2B-A6T8U](#) [S-57P1NBL0S-M3T4U](#) [S-57A1NSL1A-M3T2U](#) [S-57K1RBL1A-M3T2U](#) [S-57P1NBH9S-M3T4U](#)
[S-57P1NBH0S-M3T4U](#) [S-57A1NSH1A-M3T2U](#) [S-57A1NSH2A-M3T2U](#) [S-57K1NBH1A-M3T2U](#) [S-57A1NNL1A-M3T2U](#) [S-5701BC10B-](#)
[L3T2U5](#) [S-5701BC11B-L3T2U5](#) [S-57GNNL3S-A6T8U](#) [S-57TZ1L1S-A6T8U](#) [S-57GSNL3S-A6T8U](#) [S-5716ANDH0-I4T1U](#) [S-57GSNL5S-](#)
[L3T2U](#) [S-57GDNL3S-L3T2U](#) [S-57GNNL3S-L3T2U](#) [S-57RBNL8S-L3T2U](#) [S-57RBNL9S-A6T8U](#) [S-57RB1L8S-L3T2U](#) [S-57GDNL5S-](#)
[L3T2U](#)