

HID灯恒功率控制器

描述

SD4752是一款HID灯驱动控制器，具有点灯、降功率和冷热灯检测以及各种保护功能，提供高可靠性的HID灯驱动方案。

SD4752内置峰值电流模式的PWM控制器，支持定频和QR模式混合控制。内置乘法器，通过采样灯压和负载电流，实现精确的恒功率输出控制。芯片提供了一对互补的全桥控制信号，用于控制全桥交流工作。

SD4752还集成开路保护、短路保护、欠压保护、过压保护、5次点火失败锁定和过温保护等功能，并提供5V供电输出。

主要特点

- ◆ 峰值电流模式的 PWM 控制器
- ◆ 固定频率和 QR 模式混合控制
- ◆ 内置乘法器，实现精确的恒功率输出
- ◆ 启动恒压可调
- ◆ 互补的全桥驱动信号
- ◆ 开路保护、短路保护、欠压保护、过压保护、过温保护
- ◆ 5 次点火失败锁定
- ◆ 5V 供电输出



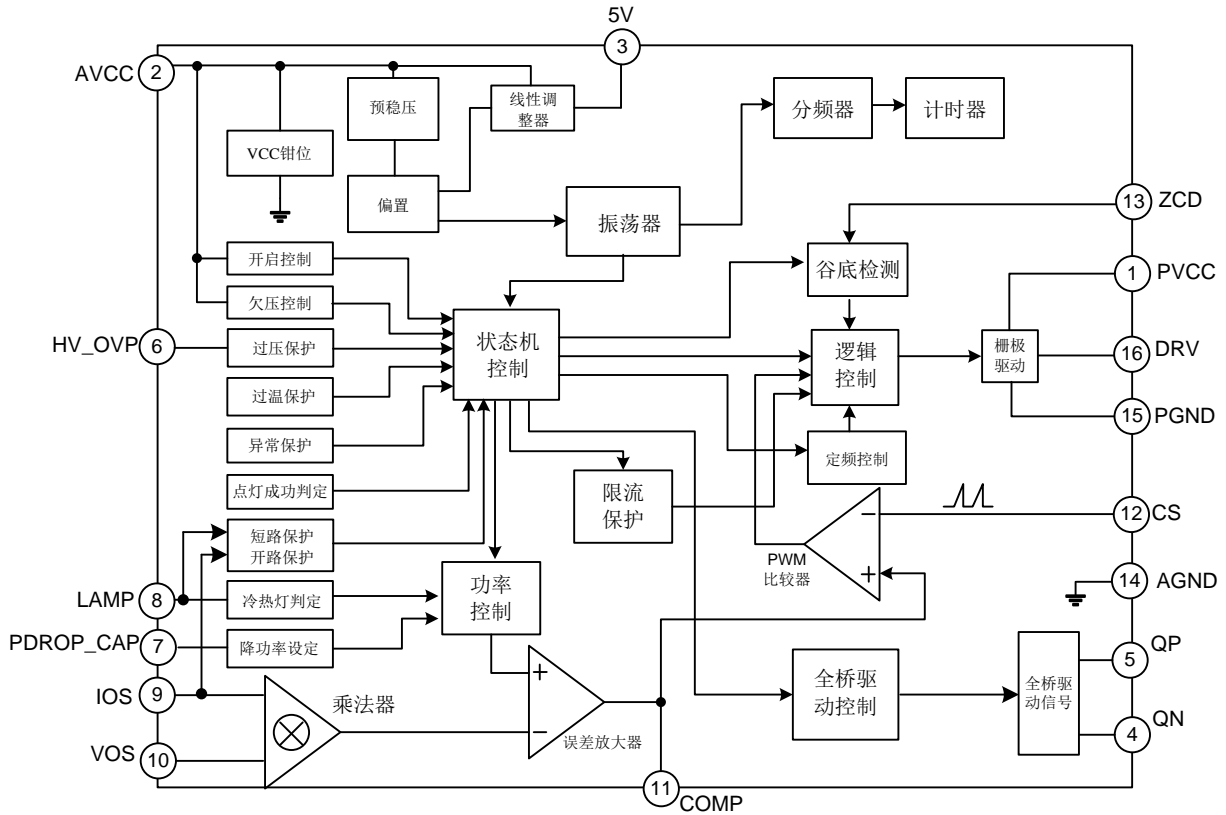
应用

- ◆ 汽车照明
- ◆ 室外照明
- ◆ 投影设备

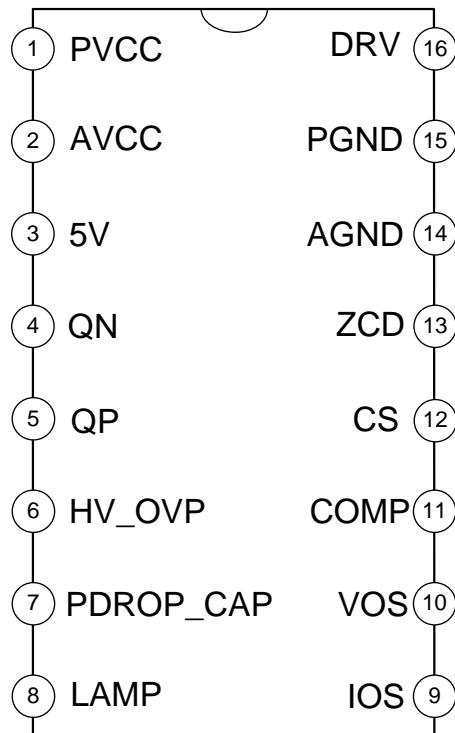
产品规格分类

产品名称	封装类型	打印名称	环保等级	包装
SD4752	SOP-16-225-1.27	SD4752	无卤	料管
SD4752TR	SOP-16-225-1.27	SD4752	无卤	编带

内部框图



管脚排列图



管脚说明

管脚号	管脚名称	I/O	功 能 描 述
1	PVCC	P	芯片功率供电端
2	AVCC	P	芯片模拟供电端
3	5V	O	5V 供电输出
4	QN	O	全桥驱动反相控制信号
5	QP	O	全桥驱动正相控制信号
6	HV_OVP	I	启动恒压设置端
7	PDROP_CAP	O	降功率时间设置端
8	LAMP	I	灯压检测端
9	IOS	I	负载电流采样端
10	VOS	I	灯压采样端
11	COMP	O	环路补偿端
12	CS	I	峰值电流采样端
13	ZCD	I	谷底检测端
14	AGND	G	模拟地
15	PGND	G	功率地
16	DRV	O	栅极驱动端

极限参数（除非特殊说明， $T_{amb}=25^{\circ}\text{C}$ ，参考电压为 AGND）

参 数	符号	参数范围	单 位
输入电压	HV_OVP, LAMP, IOS, VOS, CS	-0.3~6	V
	AVCC, PVCC	-0.3~28	V
	ZCD	-0.3~VCC+0.3	V
	PGND	-0.3~0.3	V
输出电压	QP, QN, 5V, COMP, PDROP_CAP	0~6	V
	DRV	0~VCC	V
工作结温	T_J	+150	$^{\circ}\text{C}$
工作温度范围	T_{amb}	-40~ +105	$^{\circ}\text{C}$
贮存温度范围	T_{STG}	-40~+180	$^{\circ}\text{C}$

电气参数（除非特殊说明， $V_{CC}=12V$ ， $T_{amb}=25^{\circ}C$ ）

参 数	符 号	测 试 条 件	最小值	典型值	最大值	单 位
供电电源						
VCC 启动电流	I_{st}	VCC=7V	--	8	15	uA
建立内部电源的 VCC 电压	V_{UVLO_H}	VCC 上升	6.5	7.2	8	V
产生输出驱动的 VCC 电压	V_{UVP_H}	VCC 上升	8	8.6	9	V
定频时 VCC 静态电流	I_{VCC}	VCC=12V, fsw=150KHz	--	2	--	mA
关闭输出驱动的 VCC 电压	V_{UVP_L}	VCC 下降	5.5	6.3	7.5	V
关闭内部电源的 VCC 电压	V_{UVLO_L}	VCC 下降	5	5.5	6	V
过压保护关闭输出驱动的 VCC 电压	V_{OVP_H}	VCC 上升	16	17.7	19	V
过压保护恢复输出驱动的 VCC 电压	V_{OVP_L}	VCC 下降	14.5	16.3	17.5	V
短路保护关闭输出驱动的 IOS 电压	V_{short}		2.5	2.75	3.0	V
内部电源						
5V 输出电压	V_{5V}	$V_{UVLO_L} < V_{CC} < V_{UVLO_H}$	4.8	5	5.2	V
5V 输出电流能力	I_{5V}	VCC=12V, $V_{5V} > 4.8V$	--	5	--	mA
乘法器						
乘法器增益	K	IOS=0.3V, VOS=0.5V	--	10	--	1/V
误差放大器						
COMP 箝位电压下限	V_{COMP_L}	VCC=12V, PDRAP_CAP=2.5V	0.1	0.225	0.3	V
COMP 箝位电压上限	V_{COMP_H}	VCC=12V, PDRAP_CAP=2.5V, IOS=0V	3.9	4.1	4.3	V
COMP 输入电流能力	I_{COMP_I}	VCC=12V, PDRAP_CAP=2.5V	--	-215	--	uA
COMP 输出电流能力	I_{COMP_O}	VCC=12V, PDRAP_CAP=2.5V	--	215	--	uA
PWM控制						
振荡频率	F_{sw}	VCC=12V	130	150	170	KHz
最小导通时间	T_{on_min}	VCC=12V, PDRAP_CAP=2.5V	250	350	450	ns
最大导通时间	T_{on_max}	VCC=12V, PDRAP_CAP=2.5V, IOS=0V	35	45	60	μs
最大关断时间	T_{off_max}	VCC=12V, PDRAP_CAP=2.5V	35	45	60	μs
CS 峰值限流点	V_{CS_p}		--	0.3	--	V
全桥驱动						
QP 和 QN 驱动高电平电压	V_{OH}	VCC=12V	4.8	5	5.2	V
QP 和 QN 自举频率	F_{HB2}	VCC=12V, HV_OVP 从 0V 上电	2.0	2.3	2.6	KHz
QP 和 QN 驱动频率	F_{HB1}	VCC=12V	--	295	--	Hz
QP 和 QN 之间的死区时间	T_{dead}	VCC=12V	--	2	--	μs
灯压检测						
HV_OVP 进入恒压模式的检测阈值	V_{CV_on}	VCC=12V, HV_OVP 上升	1.8	1.9	2.0	V

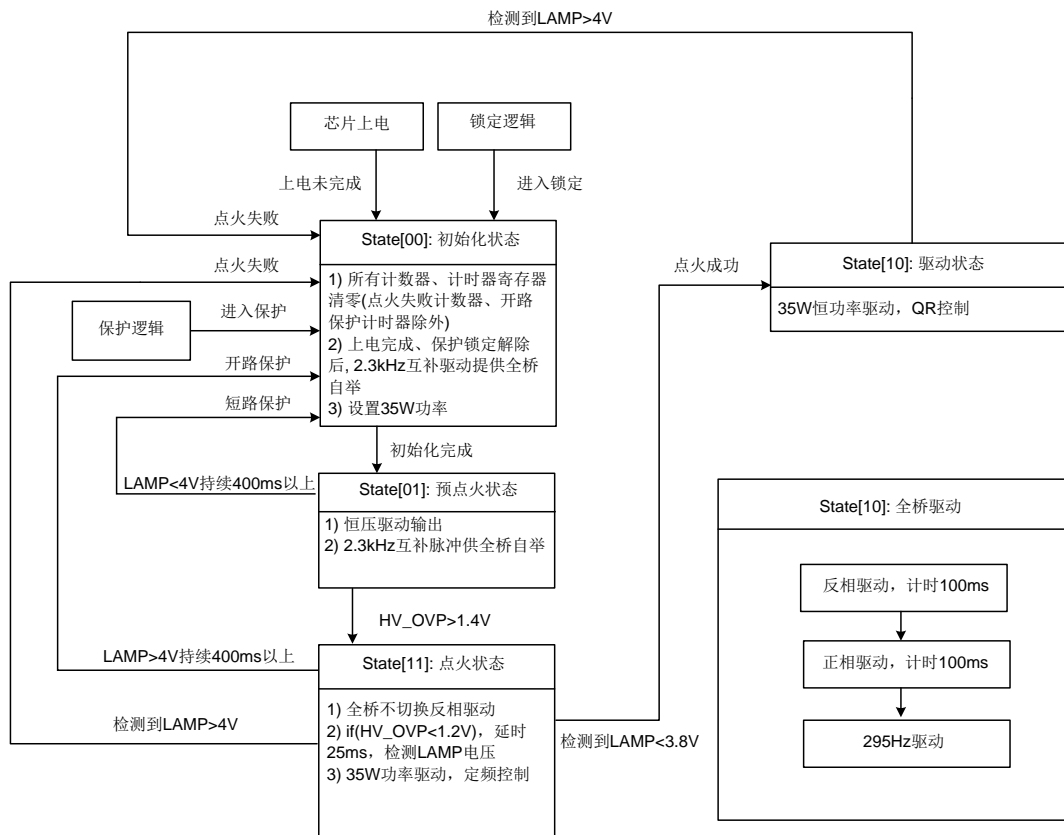
参 数	符 号	测 试 条 件	最 小 值	典 型 值	最 大 值	单 位
HV_OVP 退出恒压模式的检测阈值	V _{CV_off}	VCC=12V, HV_OVP 下降	--	1.8	--	V
HV_OVP 预点火的检测阈值	V _{pre_ign}	VCC=12V, HV_OVP 上升沿触发	--	1.4	--	V
LAMP 短路保护时间	T _{short}		--	400	--	ms
LAMP 开路保护时间	T _{open}	LAMP>4V	--	400	--	ms
LAMP 点灯失败的检测阈值	V _{ign_fail}	VCC=12V, 检测 LAMP	3.8	4	4.2	V
IOS 短路保护阈值	V _{short}		2.5	2.75	3.0	V
过温保护						
过温保护点	T _{OTP}		--	150	--	°C
过温保护迟滞	T _{OTP_hys}		--	15	--	°C

功能描述

SD4752是一款HID灯驱动控制器，具有点灯、恒功率驱动和各种保护功能，提供高可靠性的HID灯驱动方案。内置峰值电流模式的PWM控制器，支持定频和QR模式混合控制。内置乘法器，通过采样灯压和负载电流，实现精确的恒功率输出控制。提供一对互补的全桥控制信号，控制全桥交流工作。集成开路保护、短路保护、欠压保护、过压保护、5次点火失败锁定和过温保护等保护功能，并提供5V供电输出。上述各个功能描述如下。

系统状态控制

SD4752 的 HID 灯控制系统的状态图如下。



在启动时，系统会以恒压模式工作，输出电压会恒定在 V_{BR} （可设置），PWM 控制器以 150kHz 固定开关频率工作，同时 SD4752 提供一个 2.3kHz 的全桥驱动信号用于自举。当灯压上升至高于 V_{PI} （可设置，低于 V_{BR} ）时，自举关闭，全桥不切换反相驱动。当灯压抬升至 V_{BR} 时，高压包击穿，HID 灯启辉，此时灯压迅速下降，当灯压下降至低于 V_{PI} 时电路会延时 25ms 检测灯压，如果灯压小于 V_{lamp_suc} （可设置），表明点灯成功，系统进入驱动状态；如果灯压大于 V_{lamp_suc} ，系统判定点灯失败，将重新点灯，并进行失败次数计数。驱动状态下，系统以 P_o 恒功率输出，电路将切换至 QR 控制模式。驱动阶段的全桥驱动将会先进行反相驱动 100ms，再正相驱动 100ms，最后切换至 295Hz 驱动。

1. 点灯

当芯片首次上电或已被保护锁定时，处于**初始化状态**。在初始化状态下，相应的计数器、计时器清零，芯片内部初始化信号 INITIAL=0。当芯片上电完成并解除保护锁定时，INITIAL 置高电平，系统进入**预点火状态**。预点火初始时 HID 灯处于高阻开路状态，此时系统进行恒压控制，使输出电压逐渐上升，同时芯片提供一个 2.3kHz 的全桥驱动信号用于自举。当输出电压高于 V_{PI} 时，自举关闭，全桥不切换反相驱动，系统进入**点火状态**。输出电压继续上升并最终恒定在 V_{BR} ，HID 灯被高压击穿从而点亮。成功点亮后的 HID 灯的阻抗会迅速降低并逐渐趋于稳定。

预点火状态下， V_{BR} 与 V_{PI} 电压可以通过电阻 R_9 和 R_{10} 来设定：

$$V_{BR} = \frac{R_9 + R_{10}}{R_{10}} * V_{CV_on}$$

$$V_{PI} = \frac{R_9 + R_{10}}{R_{10}} * V_{pre_ign}$$

如果 $R_9/R_{10}=210$ ， V_{BR} 会被设置在 400V， V_{PI} 会被设置在 295V。一般建议 V_{BR} 设置在 400V~450V 之间。

2. 点火成功判定

在点火状态下，输出功率被预设为 P_o ，一旦 HID 灯击穿，电路会延时 25ms 再检测灯压。若检测到的灯压低于 V_{lamp_suc} 且未出现保护锁定，则表明点火成功，系统进入**驱动状态**，系统会立即以 P_o 功率进行驱动。 V_{lamp_suc} 可以通过电阻 R_{11} 和 R_{12} 来设置：

$$V_{lamp_suc} = \frac{R_{11} + R_{12}}{R_{12}} * V_{ign_fail}$$

如果 $R_{11}/R_{12}=70$ ， V_{lamp_suc} 会被设置在 280V。

3. 恒功率设置

驱动状态下，HID 的输出功率 P_o 可以通过电阻 R_7 、 R_8 和 R_{13} 进行设置，他们的关系如下：

$$P_o = \frac{0.15 * (R_7 + R_8)}{R_8 * R_{13}}$$

设置 $R_7/R_8=120$ ， $R_{13}=0.5\Omega$ ，此时 P_o 设置在 35W。如果 R_7 和 R_8 维持不变，将 R_{13} 修改至 0.25 Ω ，则 P_o 就可以变大至 70W。

4. 点灯失败保护

点火状态和驱动状态下，如果灯压大于 V_{PR} ，即 LAMP 引脚电压大于 V_{ign_fail} 时，系统会认为发生点火失败情况，需要计数一次并重新点火。如果点火失败发生 5 次，系统将会锁定，需要重新上电才能启动。这个保护电压的阈值 V_{PR} 可以通过电阻 R_{11} 和 R_{12} 来设置：

$$V_{PR} = \frac{R_{11} + R_{12}}{R_{12}} * V_{ign_fail}$$

建议将 V_{PR} 设置在 280V 左右。由于全桥切换时会有比较大的毛刺电压，建议在 R_{12} 两端并联一个 10nF 的滤波电容。

5. 开路保护

在任何状态下，如果 LAMP 引脚电压大于 V_{ign_fail} （即灯压大于 V_{PR} ）且持续时间超过 T_{open} ，系统将发生开路保护，芯片功能将被锁定，回到初始化状态，需要重新上电才能启动； T_{open} 被设定为 400ms。

6. 短路保护

在预点火状态下，如果 LAMP 引脚电压小于 V_{ign_fail} （即灯压小于 V_{PR} ）且持续时间超过 T_{short} ，系统将发生短路保护，芯片功能将被锁定，回到初始化状态，需要重新上电才能启动； T_{short} 被设定为 400ms。在驱动状态下，如果负载电流采样端 IOS 引脚电压大于 V_{short} ，也会触发短路保护； V_{short} 被设定为 2.75V。

7. 欠压保护

上电后，VCC 电压大于 V_{UVLO_H} ，电路输出 5V 稳定的外部供电直流电压，此时 DRV 仍没有驱动信号；当 VCC 大于 V_{UVP_H} 系统才能进入驱动状态，当 VCC 电压下降至 V_{UVP_L} ，DRV 驱动会消失，5V 输出仍存在；而当 VCC 进一步下降至 V_{UVP_L} 时，5V 输出也会消失，此时电路发生掉电。 V_{UVLO_H} 、 V_{UVLO_L} 、 V_{UVP_H} 、 V_{UVP_L} 分别设定为 7.2V、5.5V、8.6V 和 6.3V。

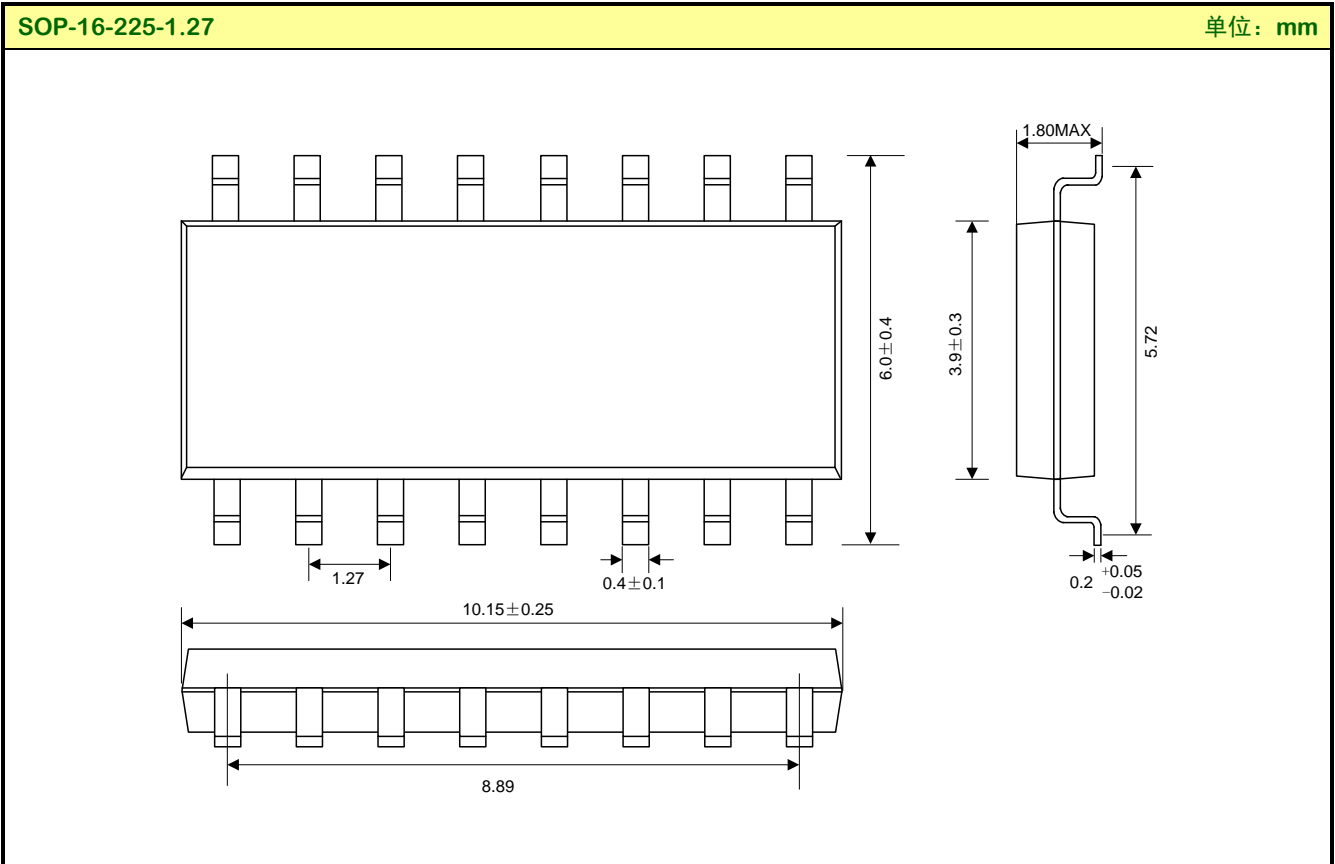
8. 过压保护

输入电压过高时，芯片会进入过压保护。当 VCC 电压大于 V_{OVP_H} 时，DRV 的驱动信号会消失；当 VCC 电压小于 V_{OVP_L} 时，DRV 的驱动信号会恢复。 V_{OVP_H} 、 V_{OVP_L} 分别设定为 17.7V 和 16.3V。

9. 过温保护

当电路处于过温保护状态，芯片会关闭 PWM 控制器和功率 MOSFET，防止芯片损坏。过温保护的溫度点为 150°C，过温保护的恢复具有迟滞特性以避免保护与正常工作状态的反复来回变化。迟滞区间为 15°C，即要等电路温度下降到 135°C，电路才能恢复正常工作。

封装外形图



MOS电路操作注意事项：

静电在很多地方都会产生，采取下面的预防措施，可以有效防止 MOS 电路由于受静电放电影响而引起的损坏：

- ◆ 操作人员要通过防静电腕带接地。
- ◆ 设备外壳必须接地。
- ◆ 装配过程中使用的工具必须接地。
- ◆ 必须采用导体包装或抗静电材料包装或运输。

声明：

- ◆ 士兰保留说明书的更改权，恕不另行通知！客户在下单前应获取最新版本资料，并验证相关信息是否完整和最新。
- ◆ 任何半导体产品特定条件下都有一定的失效或发生故障的可能，买方有责任在使用 Silan 产品进行系统设计和整机制造时遵守安全标准并采取安全措施，以避免潜在失败风险可能造成人身伤害或财产损失情况的发生！
- ◆ 产品提升永无止境，我公司将竭诚为客户提供更优秀的产品！

产品名称:	SD4752	文档类型:	说明书
版 权:	杭州士兰微电子股份有限公司	公司主页:	http://www.silan.com.cn

版 本: 1.0

修改记录

1. 正式版本发布
-

X-ON Electronics

Largest Supplier of Electrical and Electronic Components

Click to view similar products for [Switching Controllers](#) category:

Click to view products by [Silan](#) manufacturer:

Other Similar products are found below :

[LV5065VB-TLM-H](#) [LV5066V-TLM-H](#) [LV5725JAZ-AH](#) [633888R](#) [MP2908AGF](#) [AZ7500EP-E1](#) [NCP1012AP133G](#) [NCP1217P133G](#)
[NCP1218AD65R2G](#) [NCP1234AD100R2G](#) [NCP1244BD065R2G](#) [NCP1336ADR2G](#) [NCP1587GDR2G](#) [NCP6153MNTWG](#)
[NCP81005MNTWG](#) [NCP81101BMNTXG](#) [NCP81205MNTXG](#) [HV9123NG-G-M934](#) [IR35207MTRPBF](#) [ISL6367HIRZ](#) [CAT874-80ULGT3](#)
[SJ6522AG](#) [SJE6600](#) [TLE63893GV50XUMA1](#) [IR35215MTRPBF](#) [SG3845DM](#) [NCP1216P133G](#) [NCP1236DD65R2G](#) [NCP1247BD100R2G](#)
[NCP1250BP65G](#) [NCP4202MNR2G](#) [NCP4204MNTXG](#) [NCP6132AMNR2G](#) [NCP81141MNTXG](#) [NCP81142MNTXG](#) [NCP81172MNTXG](#)
[NCP81203MNTXG](#) [NCP81206MNTXG](#) [NX2155HCUPTR](#) [UC3845ADM](#) [UBA2051C](#) [IR35201MTRPBF](#) [MAX8778ETJ+](#)
[MAX17500AAUB+T](#) [MAX17411GTM+T](#) [MAX16933ATIR/V+](#) [NCP1010AP130G](#) [NCP1063AD100R2G](#) [NCP1216AP133G](#)
[NCP1217AP100G](#)