



SD6604D 评估板说明书

18*1W



杭州士兰微电子股份有限公司
地址：杭州市黄姑山路4号
邮编：310012
主页：www.silan.com.cn



声明:

- ◆ 士兰保留本文档的更改权, 恕不另行通知!
- ◆ 产品提升永无止境, 我公司将竭诚为客户提供更优秀的产品!

目 录

1. LED 驱动规格	2
1.1. 输入特性	2
1.2. 输出特性	2
1.3. 性能说明	2
1.4. 保护特点	2
1.5. 工作环境	2
2. LED 驱动文件资料	3
2.1. 原理图	3
2.2. 元器件表	3
2.3. PCB 文件	4
2.4. 变压器设计	4
2.4.1. 变压器绕组结构	4
2.4.2. 电感量设计及测试	4
2.4.3. 原副边绕组绕制方法	4
2.5. DEMO 外观图	5
3. 性能测试评估	6
3.1. 性能亮点	6
3.2. 整机性能概要	6
3.3. 测试设备	6
3.4. 输入特性	6
3.4.1. 效率	6
3.4.2. 热测试	6
3.5. 输出特性	7
3.5.1. LED 电流调整率	7
3.5.2. LED 电流温度特性	7
3.5.3. LED 电流纹波	8
3.5.4. LED 电流过冲	8
3.5.5. 启动延时	8
4. 保护功能	9
4.1. 过压保护	9
4.2. 输出短路保护	9
4.3. 其它数据与波形	10
4.3.1. MOSFET VDS 和整流二极管反向电压 V_{rm}	10
4.3.2. 功率管 VDS 与采样电阻电压 V_{cs}	10

1. LED 驱动规格

1.1. 输入特性

- ◆ 交流输入额定电压范围 100Vac~240Vac
- ◆ 交流输入电压范围 90Vac~264Vac
- ◆ 交流输入电压频率范围 47Hz~63Hz

1.2. 输出特性

- ◆ 输出电压 60V
- ◆ 输出电流 0.30A
- ◆ 输出电流精度 $\pm 5\%$

1.3. 性能说明

- ◆ 最大输出功率(P_{o_max}) 18W
- ◆ 效率(η) $>85\%$
- ◆ 开机延迟时间 40mS@90Vac 满载

1.4. 保护特点

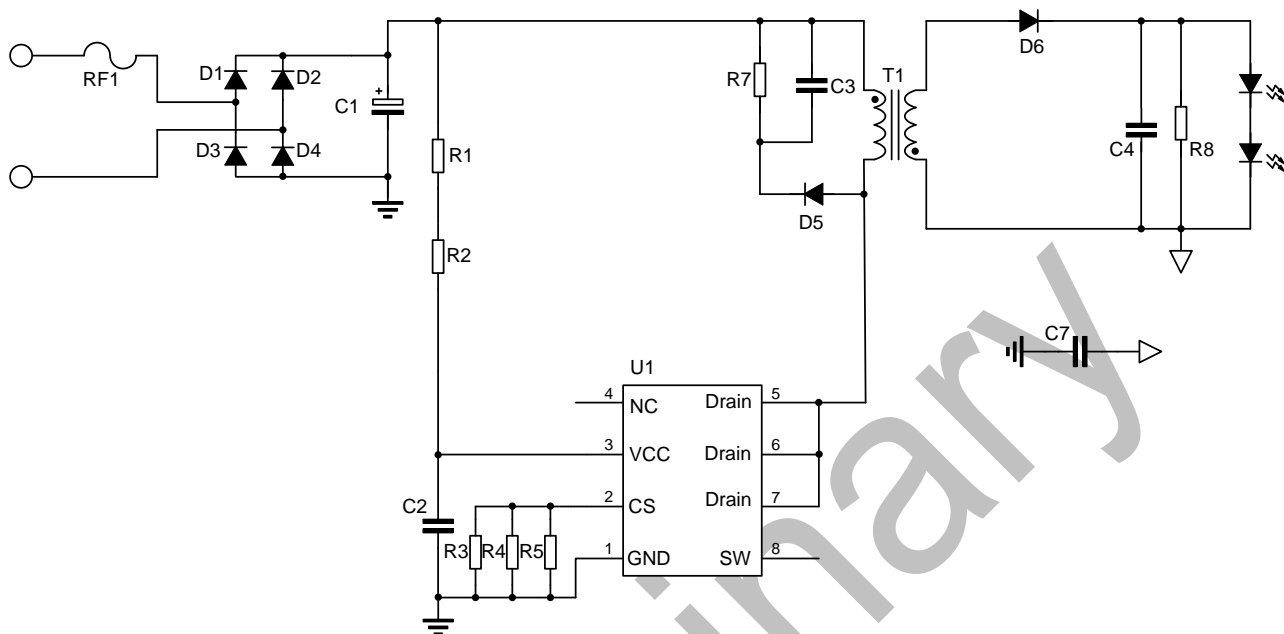
- ◆ 输出短路保护 自动重启
- ◆ 输出开路保护 自动重启
- ◆ 采样电阻短路保护 自动重启

1.5. 工作环境

- ◆ 工作温度范围 $-40^{\circ}\text{C}\sim+85^{\circ}\text{C}$
- ◆ 贮存温度范围 $-40^{\circ}\text{C}\sim+120^{\circ}\text{C}$

2. LED 驱动文件资料

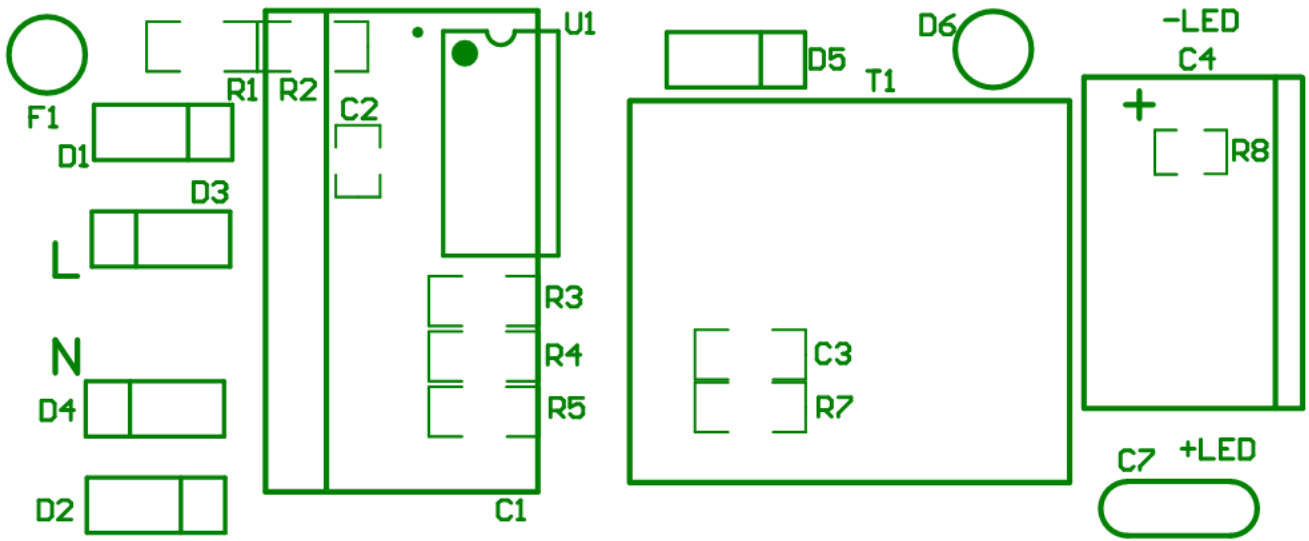
2.1. 原理图



2.2. 元器件表

编号	符号	数量	描述	供应商
1	RF1	1	10R 保险丝电阻	SEI
2	R1 R2	2	贴片电阻 330K 1206 5%	SEI
3	R7	1	贴片电阻 100K 1206 5%	SEI
4	R8	1	贴片电阻 91K 1206 5%	SEI
5	R3	1	贴片电阻 1.0R 1206 1%	SEI
6	R4	1	贴片电阻 1.0R 1206 1%	SEI
6	C1	1	铝电解电容 22uF/105°C/400V	Rubycon
7	C2	1	贴片电容 1uF±20%/25V/X7R/0805	Murata
8	C3	1	贴片电容 1nF±20%/1KV/X7R/1206	Murata
9	C4	1	铝电解电容 15uF/105°C/250V	Rubycon
10	D1 D2 D3 D4	4	整流二极管 M7	DIODES
11	D5	1	快速二极管 RS1M 1KV 1A SMA	DIODES
12	D6	1	肖特基二极管 SF27 600V 2A	DIODES
13	T1	1	磁芯 EFD20, 骨架 EFD20(5+5)	N/A
14	U1	1	LED 驱动控制器 SD6604D	SILAN(士兰微)

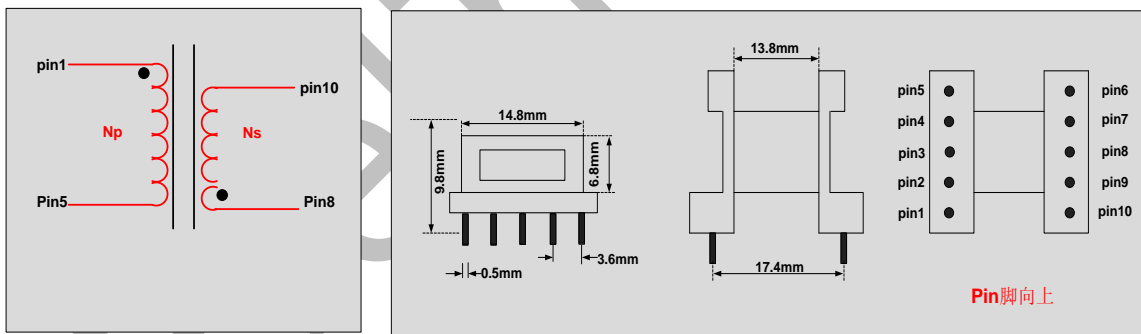
2.3. PCB 文件



顶层丝印

2.4. 变压器设计

2.4.1. 变压器绕组结构



2.4.2. 电感量设计及测试

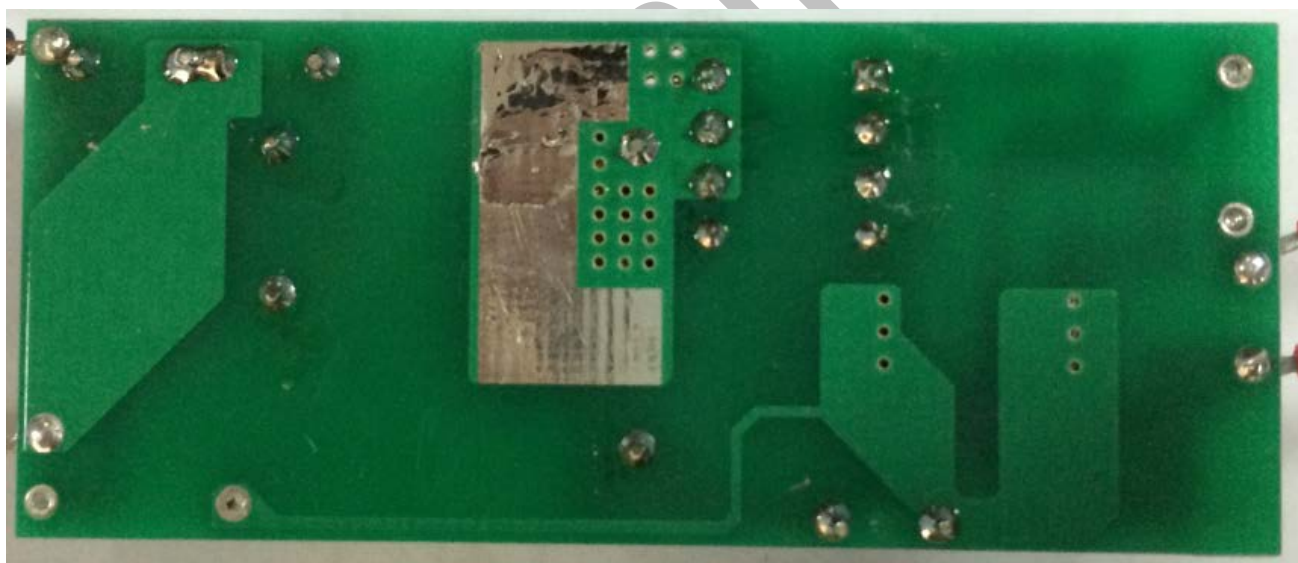
测试参数	测试方法
原边激磁电感量	$L_m = 0.7\text{mH} \pm 5\%$, 测试 PIN1 与 PIN5 之间, 10KHz, 0.5V
原边漏感(Lk)	$L_k < 30\mu\text{H}$, 测试 PIN1 与 PIN5 之间, 中心磁柱开气隙, 其它绕组短接
说明	骨架 EFD20(5+5)

2.4.3. 原副边绕组绕制方法

绕组	线径	起脚	圈数	落脚	胶带
原边绕组	$\phi 0.27\text{mm} * 1$	1	43T	4	2
副边绕组	$\phi 0.31\text{mm} * 1$	8	72T	10	2

绕组	线径	起脚	圈数	落脚	胶带
原边绕组	$\phi 0.27\text{mm} \times 1$	4	44T	5	2
说明	打黑点为起点				

2.5. DEMO 外观图



3. 性能测试评估

3.1. 性能亮点

- ◆ 效率>87%@115Vac/230Vac;
- ◆ 输出短路、开路、采样电阻短路保护等保护功能;
- ◆ 外围元器件少, 变压器结构简单, 体积小, 成本低;

3.2. 整机性能概要

测试项目	测试结果
1. 输入特性	
效率(115Vac/230Vac,满载)	87.7%/88.7%
2. 启动时间	
启动延迟时间(90Vac,满载)	40ms
3. 保护	
输出开路保护	OK
输出短路保护	OK
采样电阻开路/短路保护	OK

3.3. 测试设备

项目	厂商	型号
交流输入电源	APC	AFC-500W
数字功率计	YOKOGAWA	WT210
电子负载/LED 灯	Prodigit/YW	3311/7W LED
万用表	FLUKE	MY65
示波器	Agilent	MSO7104A
温度测试仪	Aglient	34970A

3.4. 输入特性

3.4.1. 效率

	90Vac/60HZ	115Vac/60HZ	230Vac/50HZ	264Vac/50HZ	Spec.
12W	85.5%	87.7%	88.7%	88.5%	>85%

3.4.2. 热测试

测试元器件 (环境温度 23.3)	Vin=90Vac/60HZ	Vin=264Vac/50HZ
变压器磁芯 (T1)	67.3	67.8
变压器线圈(T1)	77.4	80.8
DIODE(D2)	69.9	70.7
控制 IC (SD6604D)	85.1	71.9
输出电解电容(C5)	38.6	40.6
环境温度	39.8	39

测试说明: 在常温下, 将整机 DEMO 放入相应大小 18*1WLED 中再放入外盒中(无空气对流), 输出带满载(60V/300mA), 工作 1 小时后记录数据。

3.5. 输出特性

3.5.1. LED 电流调整率

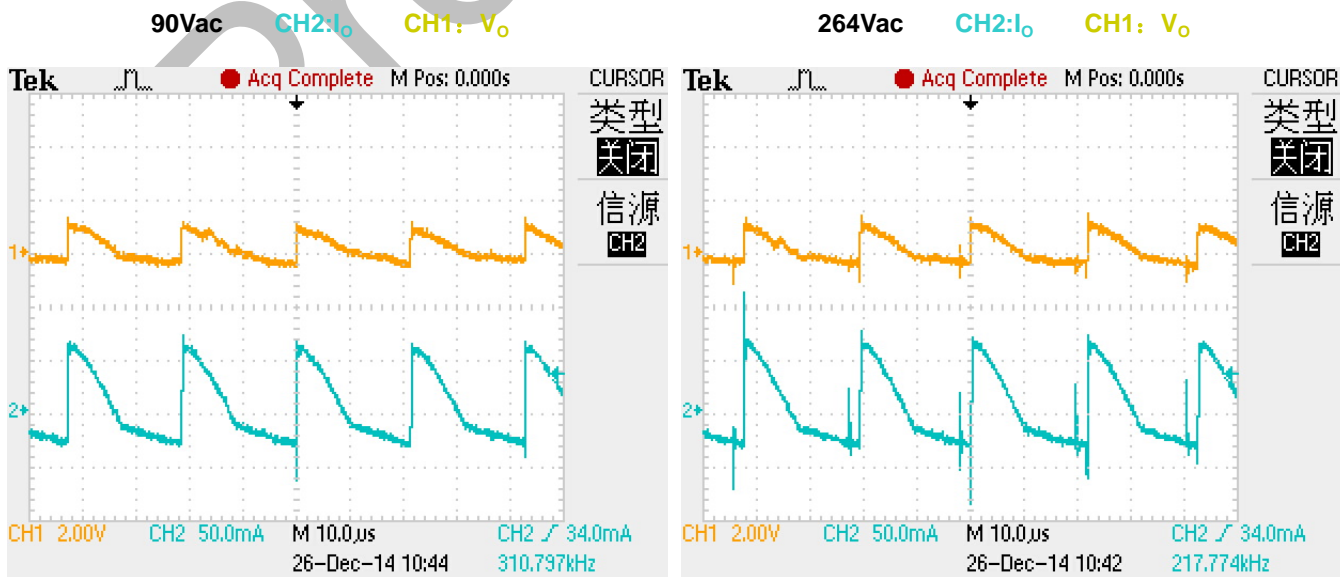
输出 LED 个数	输出电流(mA)				线性变化
	90Vac/60HZ	115Vac/60HZ	230Vac/50HZ	264Vac/50HZ	
20LED	283	288	282	283	6
19LED	287	291	284	286	7
18LED	288	292	286	286	6
17LED	289	292	286	287	6
负载变化	6	4	4	4	

3.5.2. LED 电流温度特性

满载	输出电流(mA)				线性变化
	90Vac/60HZ	115Vac/60HZ	230Vac/50HZ	264Vac/50HZ	
-40℃	288	296	290	289	8
-20℃	287	295	289	288	8
0℃	289	295	289	289	6
25℃	287	293	287	287	6
60℃	282	288	283	283	6
80℃	279	283	279	280	4
温度特性变化	10	13	11	9	

3.5.3. LED 电流纹波

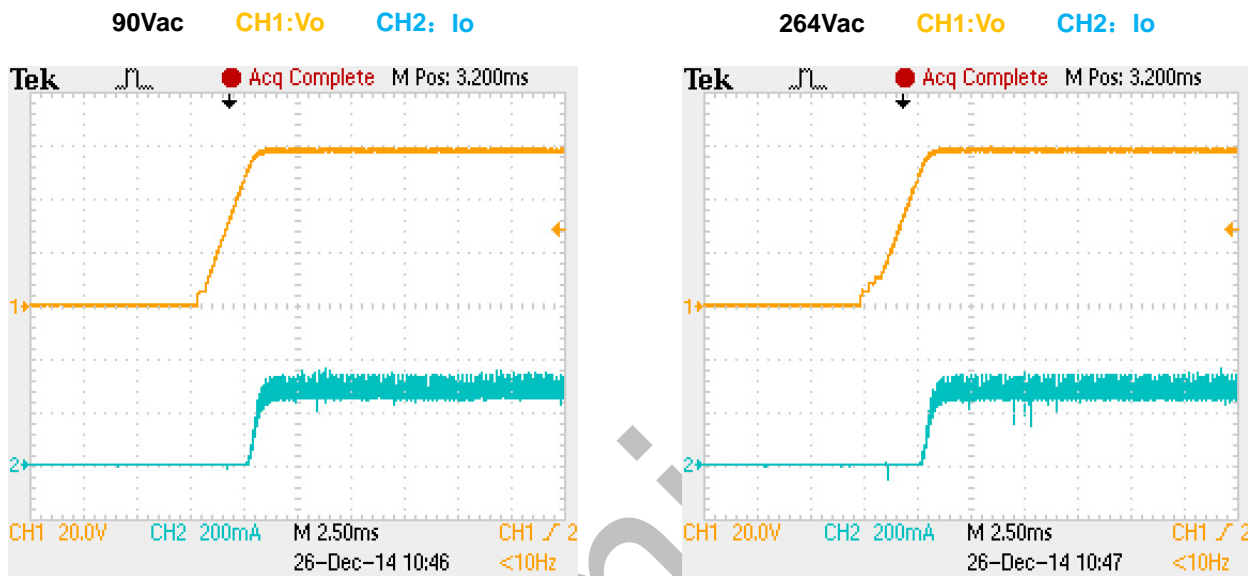
输入电压	纹波电流(峰-峰值)
90Vac/60HZ	96mA
264Vac/50HZ	100mA



3.5.4. LED 电流过冲

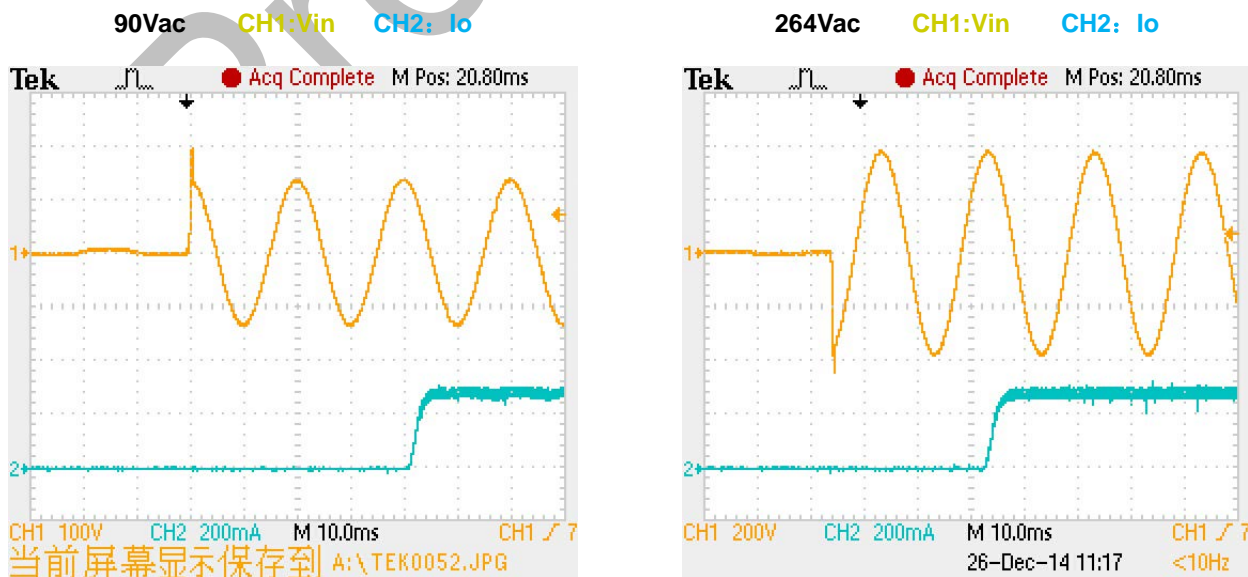
输入电压	第一次启动电流过冲
90Vac/60HZ	0%
264Vac/50HZ	0%

第一次启动



3.5.5. 启动延时

输入电压	启动延时	Spec.
90Vac/60HZ	40.8ms	<1.0S
264Vac/50HZ	26.4ms	



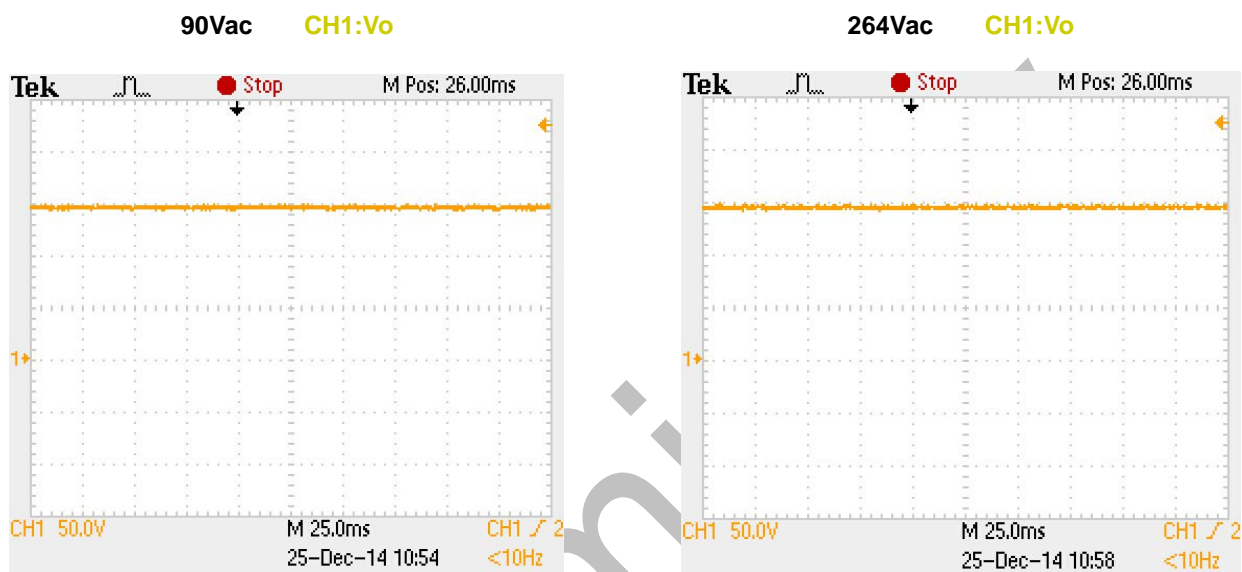
4. 保护功能

4.1. 过压保护

空载最大输出电压

	90Vac/60HZ	115Vac/60HZ	230Vac/50HZ	265Vac/50HZ	Spec.
输出电压(V)	146	146	146	146	<160V

输出开路具体波形

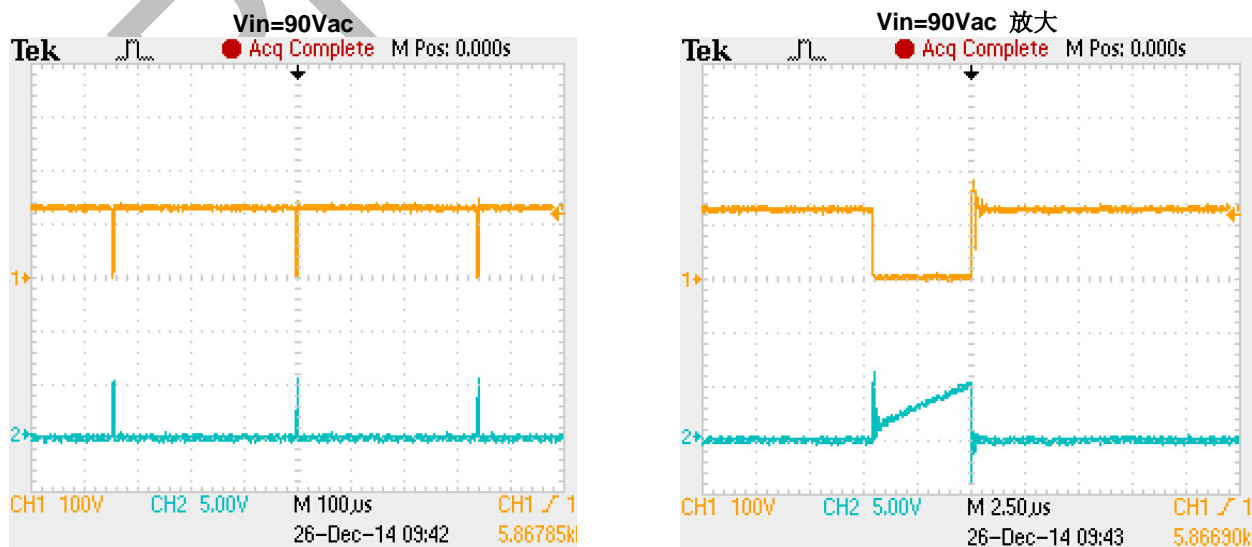


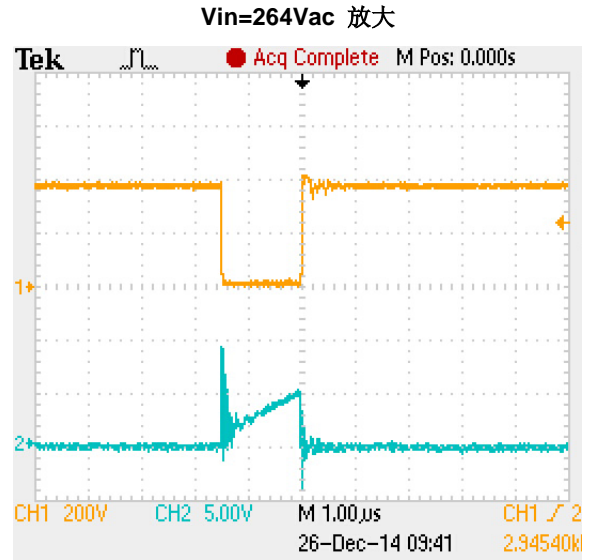
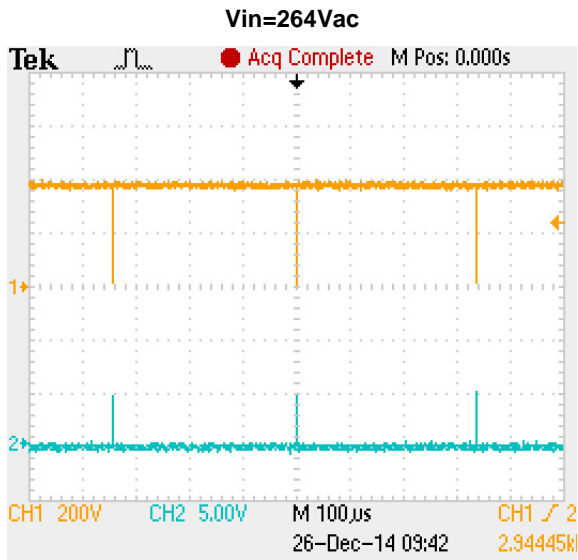
4.2. 输出短路保护

短路输入功率

	90Vac/60HZ	115Vac/60HZ	230Vac/50HZ	265Vac/50HZ	Spec.
输入功率(W)	1.22	1.19	1.24	1.33	<1.5W

输出短路具体波形



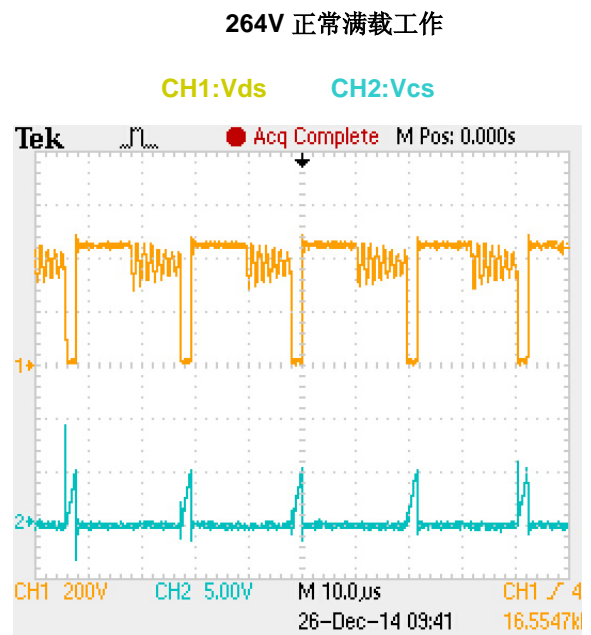
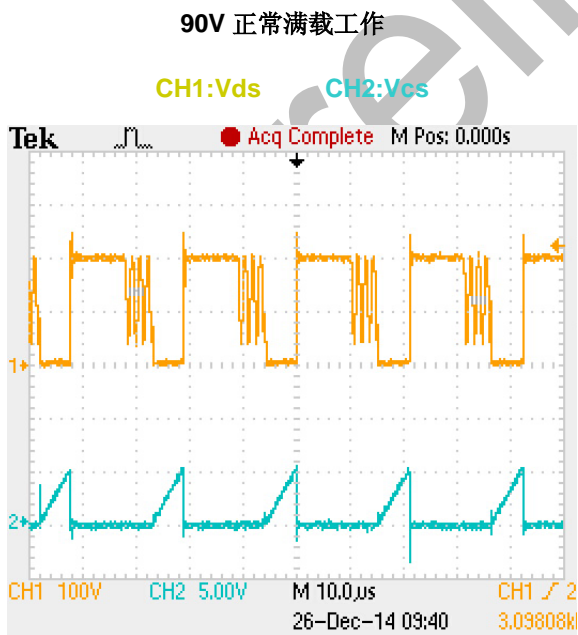


4.3. 它数据与波形

4.3.1. MOSFET VDS 和整流二极管反向电压 Vrm

	Vds_max	Vrm_max	Spec.
264Vac/50Hz@满载正常工作	480	408	Vds_max<600V Vrm_max<600V
264Vac/50Hz@满载启动	488	136	
264Vac/50Hz@输出开路	560	448	
264Vac/50Hz@输出短路	376	392	

4.3.2. 功率管 VDS 与采样电阻电压 Vcs



全世界销售机构联系方式

中国

中国 浙江杭州市黄姑山路 4 号

电话: 0571-88210880

传真: 0571-88212533

EMAIL: wangzengyao@silan.com.cn

中国 深圳 福田区天安数码城时代大厦 A 座 2003 室

电话: 0755-83476269

传真: 0755-83476058

EMAIL: zhangwei@silan.com.cn

台湾 台北市内湖区行善路 56 号 5 楼

电话: 02-8791-2482

传真: 02-8791-4431

EMAIL: lorettahuang@silan.com.tw

韩国

京畿道, Anshan-City, Sangrok-Gu, Il-dong, Anshan-1 College, Venture B/D, Room #311

邮编: 426701

电话: +82-31-409-6858 / +82-70-8671-7415

传真: +82-31-409-6857

H/P : +86-18668157153

EMAIL: yeqiliu@silan.com.cn

产品名称:	SD6604D	文档类型:	评估板说明书
版 权:	杭州士兰微电子股份有限公司	公司主页:	http://www.silan.com.cn

版 本:	0.1	作 者:	张腾
------	-----	------	----

修改记录:

1. 初稿
-

Preliminary

X-ON Electronics

Largest Supplier of Electrical and Electronic Components

Click to view similar products for [LED Display Drivers](#) category:

Click to view products by [Silan](#) manufacturer:

Other Similar products are found below :

[STP16CPP05XTTR](#) [SCT2027CSSG](#) [KP22306WGA](#) [KP1199AWPA](#) [KP1199BWPA](#) [GN1628T](#) [BCT3236EGH-TR](#) [HT1628BRWZ](#)
[KP1192SPA](#) [KP1182SPA](#) [KP1262FSPA](#) [KP1072LSPA](#) [KP1191SPA](#) [KP18001WPA](#) [KP1070LSPA](#) [KP1221SPA](#) [KP107ALSPA](#) [GN1640T](#)
[MBI5253GP-A](#) [WS90561T S7P](#) [WS9821B S7P](#) [WS9032GS7P](#) [LYT3315D](#) [M08888G-11](#) [M08890G-13](#) [SCT2001ASIG](#) [SCT2024CSOG](#)
[SCT2024CSSG](#) [AL8400QSE-7](#) [PR4401](#) [PR4403](#) [PCA9685PW](#) [STP16CPC05XTTR](#) [WS2821B](#) [PR4402](#) [M08898G-13](#) [RT8471GJ5](#)
[TLC59482DBQR](#) [ISL97634IRT14Z-TK](#) [AW36413CSR](#) [LP5562TMX](#) [WS2818B](#) [BCR401R](#) [BCR401U](#) [BCR402U](#) [SCT2004CSOG](#)
[SCT2026CSOG](#) [SCT2026CSSG](#) [SCT2932F](#) [SCT2932J](#)