

## 单级原边控制高功率因数LED驱动电路

### 描述

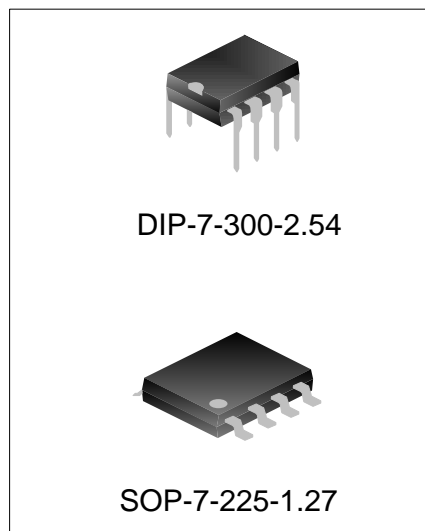
SD680X 是一款单级原边控制高功率因数 LED 驱动电路，内置高压功率 MOSFET，主要应用于反激式 LED 照明系统。它采用固定导通时间控制来实现高功率因数。

SD680X 能够提供精确的恒流控制，工作在临界导通模式，具有非常高的效率。它工作在原边控制模式，可以省去光耦、次级反馈控制以及环路补偿，简化设计，降低成本。

SD680X 带有完整的保护功能，例如 LED 短路保护，LED 开路保护，过温保护，等等。

### 主要特点

- ◆ 原边控制反激系统
- ◆ 临界导通模式
- ◆ 低启动电流
- ◆ 内置 650V 高压功率 MOSFET
- ◆ 前沿消隐
- ◆ 固定导通时间控制
- ◆ VCC 过压保护
- ◆ VCC 欠压锁定
- ◆ 过温保护
- ◆ 逐周期限流
- ◆ 峰值电流补偿
- ◆ LED 短路保护和 LED 开路保护



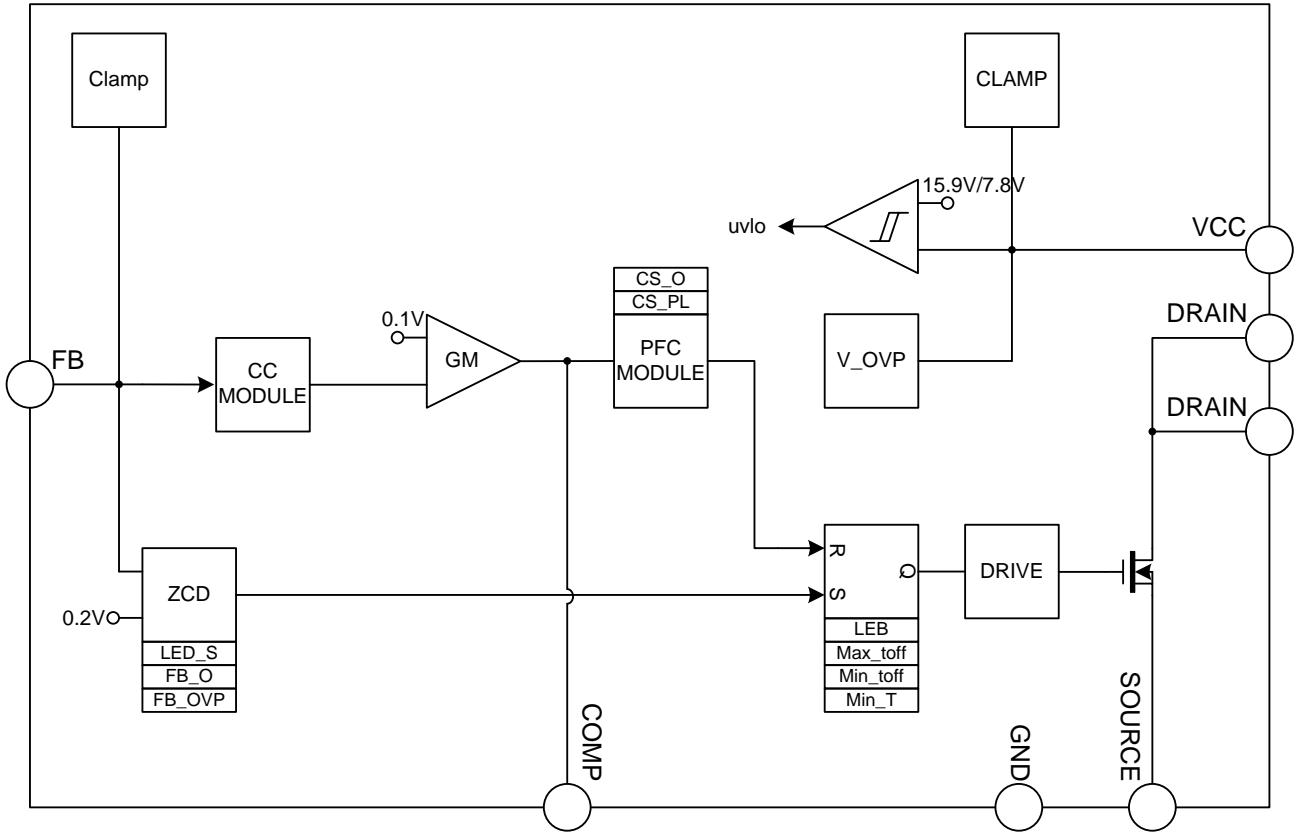
### 应用

- ◆ LED 灯泡
- ◆ AC 输入 LED 照明

### 产品规格分类

产品名称	封装形式	环保等级	包装
SD6802SE	SOP-7-225-1.27	无卤	料管
SD6802SETR	SOP-7-225-1.27	无卤	编带
SD6804SE	SOP-7-225-1.27	无卤	料管
SD6804SETR	SOP-7-225-1.27	无卤	编带
SD6804DC	DIP-7-300-2.54	无卤	料管
SD6807DC	DIP-7-300-2.54	无卤	料管

内部框图



极限参数

参 数		符 号	参 数 范 围	单 位
漏源击穿电压	SD6802SE	$BV_{DSS}$	650	V
	SD6804SE			
	SD6804DC			
	SD6807DC			
栅源（地）电压	SD6802SE	$V_{GS}$	$\pm 30$	V
	SD6804SE			
	SD6804DC			
	SD6807DC			
漏端电流脉冲 <sup>注*</sup>	SD6802SE	$I_{DM}$	8	A
	SD6804SE		12	
	SD6804DC		16	
	SD6807DC		28	
漏端连续电流 ( $T_{amb}=25^{\circ}C$ )	SD6802SE	$I_D$	2.0	A
	SD6804SE		3.0	
	SD6804DC		4.0	
	SD6807DC		7.0	

漏端连续电流 ( $T_{amb}=100^{\circ}\text{C}$ )	SD6802SE	$I_D$	1.2	A
	SD6804SE		1.8	
	SD6804DC		2.8	
	SD6807DC		4.0	
信号脉冲雪崩能量	SD6802SE	EAS	105	mJ
	SD6804SE		70	
	SD6804DC		202	
	SD6807DC		435	
高压输入	SD6802SE	$V_{DRAIN,MAX}$	650	V
	SD6804SE			
	SD6804DC			
	SD6807DC			
电源电压	$V_{CC}$		-0.3 ~ 26.5	V
模拟输入脚电压	--		-0.3 ~ 5.5	V
结温	$T_j$		-40~+150	$^{\circ}\text{C}$
贮存温度范围	$T_{stg}$		-55~+150	$^{\circ}\text{C}$
注:脉冲宽度由最大结温决定				

**电气参数 (内置 MOSFET 部分, 除非特别说明,  $T_{amb}=25^{\circ}\text{C}$ )**

参 数		符 号	测 试 条 件	最小值	典型值	最大值	单 位
漏源击穿电压	SD6802SE	$BV_{DSS}$	$V_{GS}=0V, I_D=250\mu A$	650	--	--	V
	SD6804SE						
	SD6804DC						
	SD6807DC						
零栅压漏端电流	SD6802SE	$I_{DSS}$	$V_{DS}=650V, V_{GS}=0V$	--	--	1.0	$\mu A$
	SD6804SE						
	SD6804DC						
	SD6807DC						
栅源漏电流	SD6802SE	$I_{GSS}$	$V_{GS}=\pm 30V, V_{DS}=0V$	--	--	$\pm 100$	nA
	SD6804SE						
	SD6804DC						
	SD6807DC						
静态漏源导通电阻	SD6802SE	$R_{DS(ON)}$	$V_{GS}=10V, I_D=1A$	--	4.4	5.0	$\Omega$
	SD6804SE		$V_{GS}=10V, I_D=1.5A$	--	1.95	2.35	
	SD6804DC		$V_{GS}=10V, I_D=2A$	--	2.3	2.7	
	SD6807DC		$V_{GS}=10V, I_D=3.5A$	--	1.1	1.4	
输入电容	SD6802SE	$C_{ISS}$	$V_{GS}=0V, V_{DS}=25V, f=1MHz$	--	237	--	$\mu F$
	SD6804SE			--	150	--	
	SD6804DC			--	514.7	--	
	SD6807DC			--	903.3	--	
输出电容	SD6802SE	$C_{OSS}$	$V_{GS}=0V, V_{DS}=25V, f=1MHz$	--	32	--	$\mu F$
	SD6804SE			--	169	--	
	SD6804DC			--	55.83	--	
	SD6807DC			--	97.7	--	
反向传输电容	SD6802SE	$C_{RSS}$	$V_{GS}=0V, V_{DS}=25V, f=1MHz$	--	1.1	--	$\mu F$
	SD6804SE			--	3.6	--	
	SD6804DC			--	2.46	--	
	SD6807DC			--	3.1	--	
导通延迟时间	SD6802SE	$T_{D(ON)}$	$V_{DS}=325V, R_G=25\Omega, I_D=2.0A$	--	7.4	--	ns
	SD6804SE		$V_{DS}=325V, R_G=25\Omega, I_D=3.0A$	--	6.4	--	
	SD6804DC		$V_{DS}=325V, R_G=25\Omega, I_D=4.0A$	--	13.80	--	
	SD6807DC		$V_{DS}=325V, R_G=25\Omega, I_D=7.0A$	--	29	--	
上升时间	SD6802SE	$T_R$	$V_{DS}=325V, R_G=25\Omega, I_D=2.0A$	--	20.9	--	ns
	SD6804SE		$V_{DS}=325V, R_G=25\Omega, I_D=3.0A$	--	22.3	--	
	SD6804DC		$V_{DS}=325V, R_G=25\Omega, I_D=4.0A$	--	26.60	--	
	SD6807DC		$V_{DS}=325V, R_G=25\Omega, I_D=7.0A$	--	48	--	

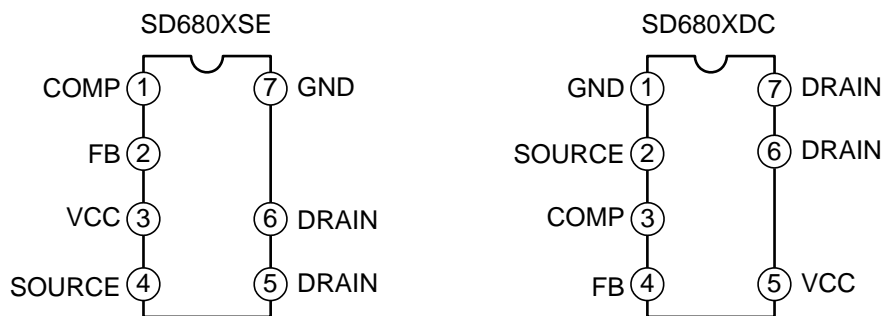
参 数		符 号	测 试 条 件	最 小 值	典 型 值	最 大 值	单 位
关断延迟时间	SD6802SE	$T_{D(OFF)}$	$V_{DS}=325V, R_G=25\Omega, I_D=2.0A$	--	11.5	--	ns
	SD6804SE		$V_{DS}=325V, R_G=25\Omega, I_D=3.0A$	--	13.2	--	
	SD6804DC		$V_{DS}=325V, R_G=25\Omega, I_D=4.0A$	--	34.00	--	
	SD6807DC		$V_{DS}=325V, R_G=25\Omega, I_D=7.0A$	--	39	--	
下降时间	SD6802SE	$T_F$	$V_{DS}=325V, R_G=25\Omega, I_D=2.0A$	--	23.5	--	ns
	SD6804SE		$V_{DS}=325V, R_G=25\Omega, I_D=3.0A$	--	22.5	--	
	SD6804DC		$V_{DS}=325V, R_G=25\Omega, I_D=4.0A$	--	27.87	--	
	SD6807DC		$V_{DS}=325V, R_G=25\Omega, I_D=7.0A$	--	33	--	

**电气参数(除非特殊说明,  $V_{CC}=18V, T_{amb}=25^\circ C$ )**

参 数		符 号	测 试 条 件	最 小 值	典 型 值	最 大 值	单 位
<b>电源电压</b>							
工作电压范围		$V_{CC}$	等电路正常启动之后	9	--	20	V
启动阈值电压		$V_{CCON}$		14.3	15.9	17.5	V
关断阈值电压		$V_{CCOFF}$		7.0	7.8	8.6	V
电源过压保护阈值		$V_{CCOVP}$		24.5	26.5	28.5	V
启动电流		$I_{start}$	$V_{CC}=14V$	0	3	10	$\mu A$
工作电流	SD6802SE	$I_{op}$		0.4	0.7	1.0	mA
	SD6804SE			0.4	0.68	1.0	
	SD6804DC			0.6	1.1	1.6	
	SD6807DC			1.0	1.5	2.0	
<b>FB反馈部分</b>							
过压保护比较器阈值		$V_{FBOVP}$		1.38	1.46	1.54	V
输出短路检测电压		$V_{SHT}$		--	0.29	--	V
过零比较点		$V_{ZCS}$		--	0.2	--	V
<b>动态特性部分</b>							
消隐时间		$T_{LEB}$		0.44	0.60	0.76	$\mu s$
最长导通时间		$T_{onmax}$	COMP 脚接 20K 电阻到 4V	17	19	26	$\mu s$
最长关断时间		$T_{offmax}$		32	40	48	$\mu s$
最短关断时间		$T_{offmin}$		4.0	5.0	6.0	$\mu s$
最小开关周期		$T_{min}$		7.2	9.0	10.8	$\mu s$
<b>限流部分</b>							
CS 峰值限制点		$V_{CSPL}$		0.38	0.45	0.52	V
<b>跨导放大器</b>							
CS 恒流比较点		$V_{CSCC}$		0.097	0.100	0.103	V
<b>驱动部分</b>							
DR 高电平钳位电压		$V_{DRC}$		16	17.5	19	V
峰值驱动源电流		$I_{srcpk}$	$C=1nF$	0.05	--	--	A
峰值驱动陷电流		$I_{snkpk}$	$C=1nF$	0.45	--	--	A

参 数	符 号	测 试 条 件	最 小 值	典 型 值	最 大 值	单 位
过热保护部分						
过热检测	$T_{sd}$		--	150	--	°C
过热迟滞	$T_{sdhys}$		--	10	--	°C

### 管脚排列图



### 管脚说明

管脚号		管脚名称	I/O	功 能 描 述
SD680XSE	SD680XDC			
7	1	GND	I/O	地脚
4	2	SOURCE	I/O	MOSFET 的源端和控制芯片的电流采样脚
1	3	COMP	I/O	用 RC 环路补偿, 跨导放大器输出端
2	4	FB	I	反馈电压检测脚
3	5	VCC	I/O	芯片供电脚
5, 6	6, 7	DRAIN	I/O	MOSFET 的漏端

### 功能描述

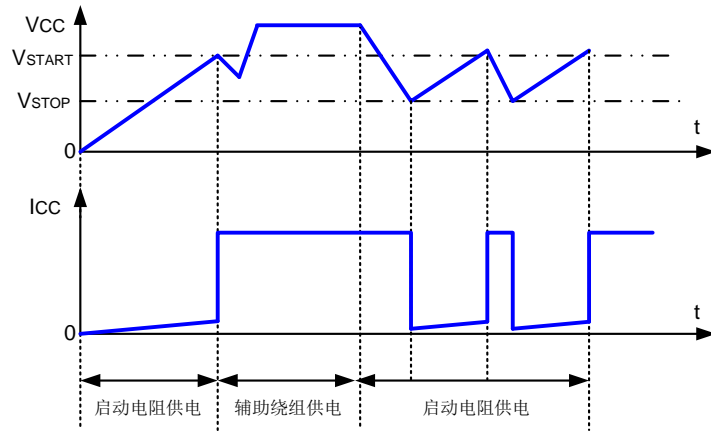
SD680X 是一款单级原边控制高功率因数 LED 驱动电路, 内置高压功率 MOSFET, 主要应用于反激式 LED 照明系统。它采用固定导通时间控制来实现高功率因数。

SD680X 能够提供精确的恒流控制, 工作在临界导通模式, 具有非常高的效率。它工作在原边控制模式, 可以省去光耦、次级反馈控制以及环路补偿, 简化设计, 降低成本。

SD680X 带有完整的保护功能, 例如 LED 短路保护, LED 开路保护, 过温保护, 等等。

#### 1. 启动电路和欠压锁定

上电后, 电路由 AC 电源通过一个启动电阻对 VCC 脚的电容充电。一旦 VCC 电压充到 15.9V, 电路开始工作。VCC 电压降被 IC 内部功耗拉低直到反激变压器辅助绕组能够提供足够的能量一直维持 VCC 电压高于 7.8V。如果有保护发生, 电路的输出关断, VCC 电压开始下降。如果 VCC 电压降到 7.8V, VCC 脚的电容会通过启动电阻重新充电。



## 2. 驱动电路

驱动电路直接由 VCC 供电。当 DR=1，MOSFET 导通；当 DR=0，MOSFET 关断。为了消除 MOSFET 导通瞬间的可能引起误触发的毛刺，设置前沿消隐时间  $T_{LEB}=0.60\mu s$ 。

## 3. 峰值电流检测和采样保持

当功率 MOSFET 导通，通过采样电阻检测初级线圈电流，该电流呈线性增大，当超过电流限制值 0.45V，限流比较器动作，DR=0，功率 MOSFET 关断。

正常工作时，原边峰值电流为  $I_{pk}$ ，副边整流二极管导通时间  $T_{off1}$ 。而输出电流表达式为：

$$I_{out} = 0.5 \cdot n \cdot I_{pk} \cdot T_{off1} / T$$

其中 n 是变压器原副边的匝比，T 是开关周期。

本电路采用积分的方法求出  $I_{pk} \cdot T_{off1} / T$ ，通过环路控制， $I_{pk} \cdot T_{off1} / T = V_{csc} / R_{sen}$

$R_{sen}$  为采样电阻。

即，输出电流为：

$$I_{out} = 0.5 \cdot n \cdot V_{csc} / R_{sen}$$

误差放大器的输出 COMP 控制开关的导通时间。当导通时间达到 COMP 控制的时间，DR=0，功率 MOSFET 关断。

## 4. 临界导通模式

FB 脚通过一个分压电阻检测辅助绕组的电压。当副边电流变零时，FB 电压开始降低。当 FB 电压低于 0.2V 时，MOSFET 将被开通。

## 5. VCC 过压保护和 LED 开路保护

变压器辅助绕组电压反映输出电压，FB 脚和 VCC 脚都提供了过压保护功能。当 VCC 电压超过 26.5V 或者 FB 电压超过 1.46V，过压保护被触发。IC 开始放电，VCC 电压开始下降。如果 VCC 电压降到 7.8V，VCC 电容通过启动电阻重新充电。如果过压依然存在，系统将工作在打嗝模式。

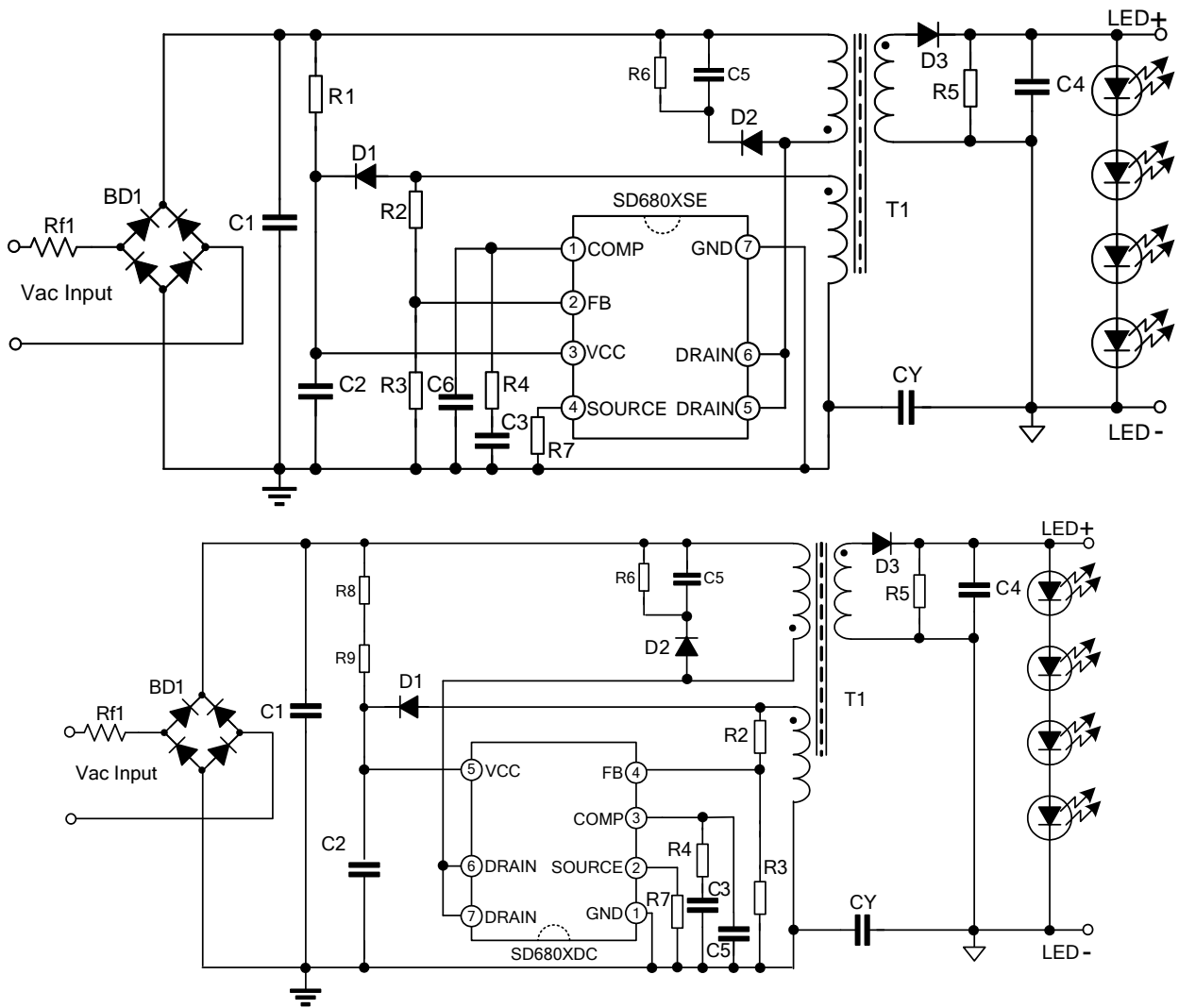
6. 过温保护

当电路处于过温保护状态，输出驱动电路被关断，以防止电路由于过热而导致的损坏。过温保护有迟滞特性。在过温保护以后，要恢复电路正常工作，需要电路的温度降到比过温保护温度约低 10°C。这样，可以防止过温保护与正常工作状态的反复来回变化。

7. LED 短路保护

当 LED 短路时，持续一段时间之后，会发生短路保护。保护后电路自动重启。

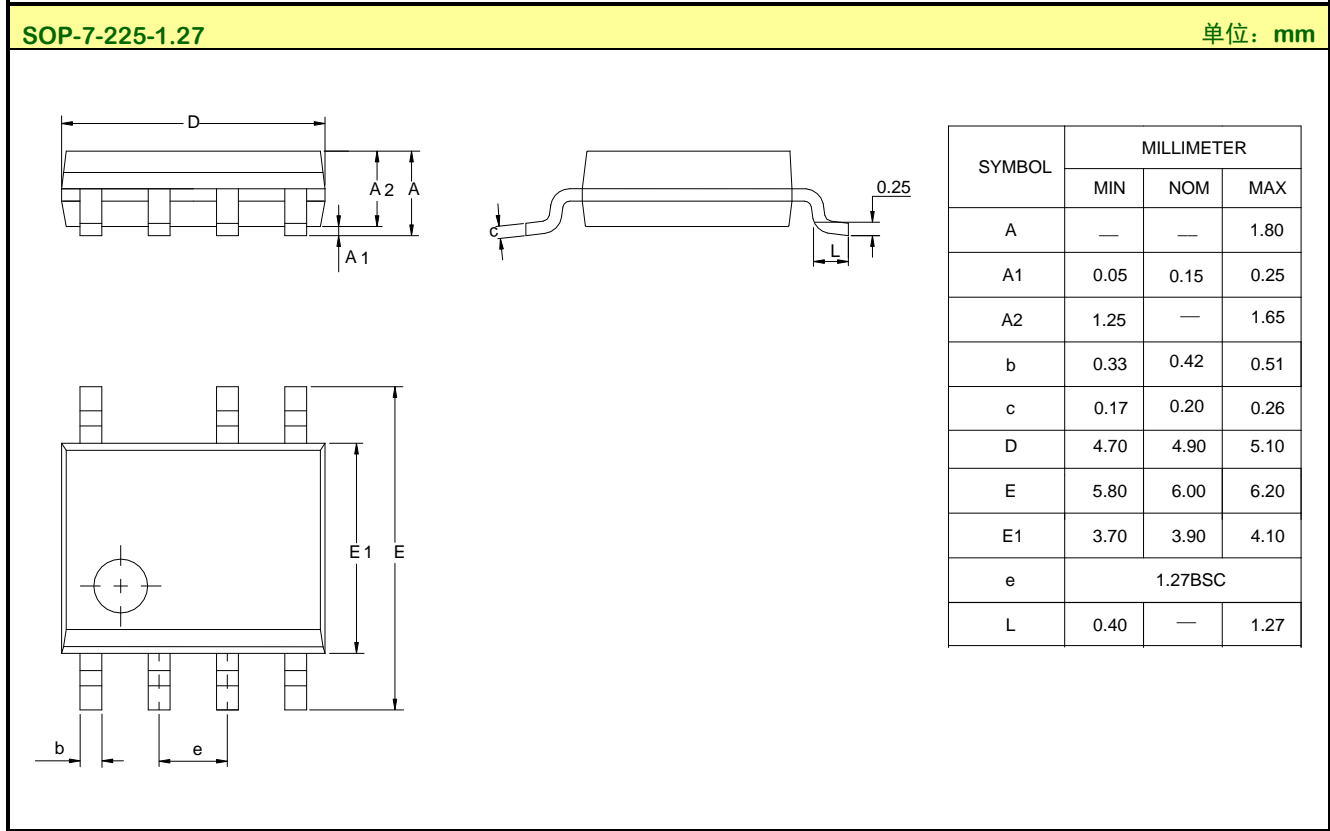
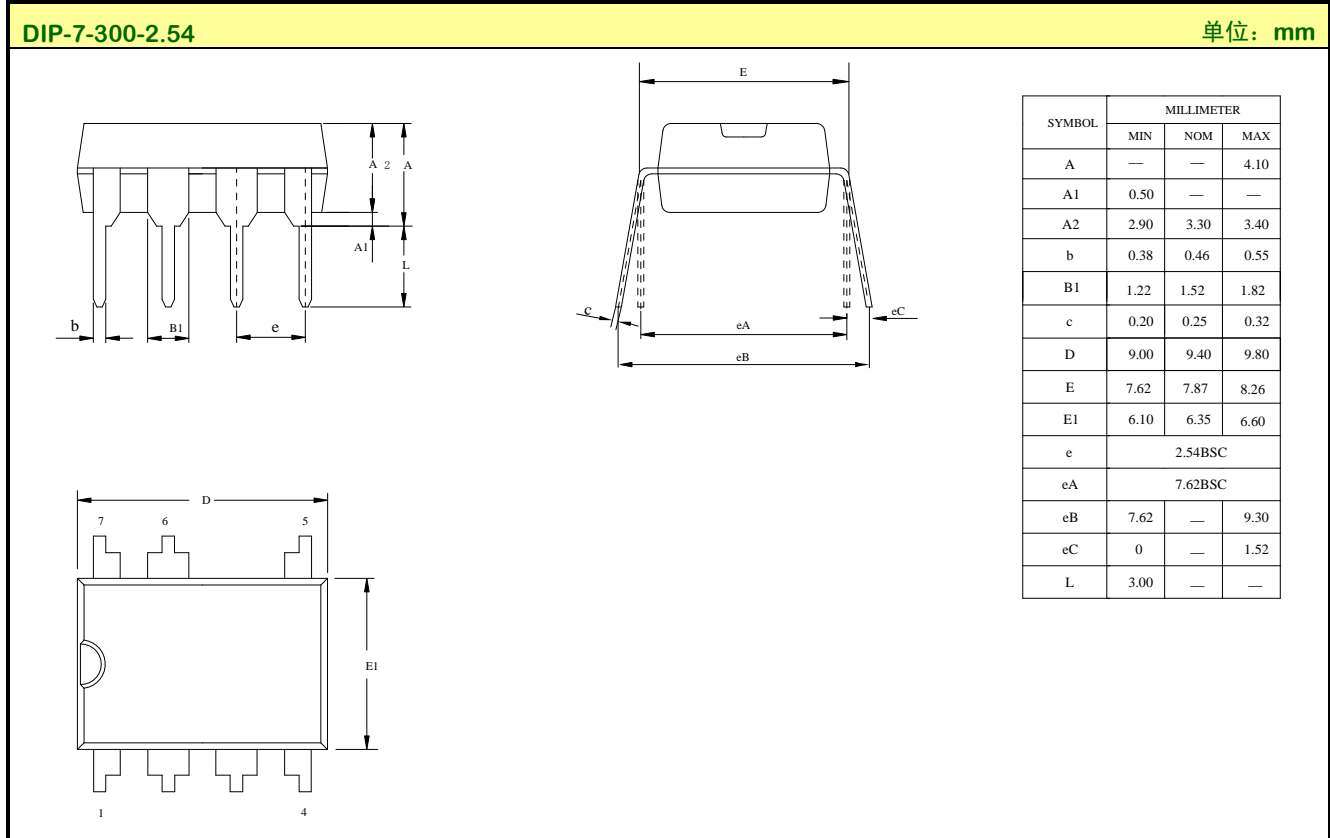
应用电路图



注：以上线路及参数仅供参考，实际的应用电路请在充分的实测基础上设定参数。



封装外形图





### MOS电路操作注意事项：

静电在很多地方都会产生，采取下面的预防措施，可以有效防止 MOS 电路由于受静电放电影响而引起的损坏：

- ◆ 操作人员要通过防静电腕带接地。
- ◆ 设备外壳必须接地。
- ◆ 装配过程中使用的工具必须接地。
- ◆ 必须采用导体包装或抗静电材料包装或运输。

### 声明：

- ◆ 士兰保留说明书的更改权，恕不另行通知！客户在下单前应获取最新版本资料，并验证相关信息是否完整和最新。
- ◆ 任何半导体产品特定条件下都有一定的失效或发生故障的可能，买方有责任在使用 **Silan** 产品进行系统设计和整机制造时遵守安全标准并采取安全措施，以避免潜在失败风险可能造成人身伤害或财产损失情况的发生！
- ◆ 产品提升永无止境，我公司将竭诚为客户提供更优秀的产品！

---

产品名称:	SD680X	文档类型:	说明书
版 权:	杭州士兰微电子股份有限公司	公司主页:	<a href="http://www.silan.com.cn">http://www.silan.com.cn</a>

---

版 本:	1.1	作 者:	汤仙明
------	-----	------	-----

修改记录:

1. 修改电气参数

---

版 本:	1.0	作 者:	汤仙明
------	-----	------	-----

修改记录:

1. 正式版本发布
-

## X-ON Electronics

Largest Supplier of Electrical and Electronic Components

*Click to view similar products for [LED Display Drivers](#) category:*

*Click to view products by [Silan](#) manufacturer:*

Other Similar products are found below :

[MAP9000QNRH](#) [AP5726WUG-7](#) [AL8806QMP-13](#) [AP5726FDCG-7](#) [AS3693B-ZTQT](#) [AP5725WUG-7](#) [MAX139EQH+D](#) [STP16DP05PTR](#)  
[STP16CPP05PTR](#) [STP16CPP05XTTR](#) [LV5236VZ-TLM-H](#) [BP9911CC](#) [ZXLD1366QEN8TC](#) [MT7725D](#) [TX6143](#) [SY6813PEC](#) [SD1002L4](#)  
[AW3643CSR](#) [MP3370GN-Z](#) [LA2284L-G09-T](#) [SEDA](#) [SCT2027CSSG](#) [LYT3315D](#) [LYT3324D](#) [LYT4211E2](#) [LYT4214E2](#) [LYT4215E2](#)  
[LYT4217E2](#) [LYT4218E2](#) [LYT4222E](#) [LYT4317E2](#) [LYT4321E](#) [LYT4323E](#) [LYT4324E3](#) [LYT4326E3](#) [TPS92020DR](#) [TPS92691PWPR](#)  
[BCR420U](#) [HV9801ALG-G](#) [IS31FL3199-QFLS2-TR](#) [IS31FL3731-QFLS2-TR](#) [CAT4238TD](#) [SCT2001ASIG](#) [SCT2024CSTG](#) [SCT2167CSOG](#)  
[SCT2167CSSG](#) [STP16CPPS05XTTR](#) [TLE4241GMFUMA1](#) [ICM7212MIQH+D](#) [ICM7212AIQH+D](#)