

带PFC的原边控制模式LED驱动控制芯片

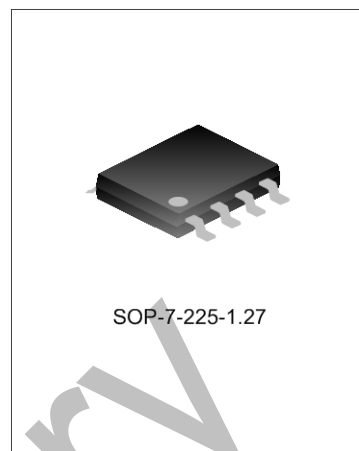
描述

SD6804S 是集成 PFC 功能的原边控制模式的 LED 驱动控制芯片，内置 600V 高压功率 MOSFET。它采用固定导通时间控制来实现 PFC 功能，并提供精确的恒流控制，具有非常高的平均效率。

采用 SD6804S 设计系统，可以省去光耦、次级反馈控制、环路补偿，精简电路，降低成本。

主要特点

- ◆ 低启动电流
- ◆ 原边控制模式
- ◆ 内置 600V 高压功率 MOSFET
- ◆ 前沿消隐
- ◆ 固定导通时间控制
- ◆ VCC 过压保护
- ◆ VCC 欠压锁定
- ◆ 过温保护
- ◆ 逐周期限流
- ◆ 峰值电流补偿
- ◆ LED 短路保护



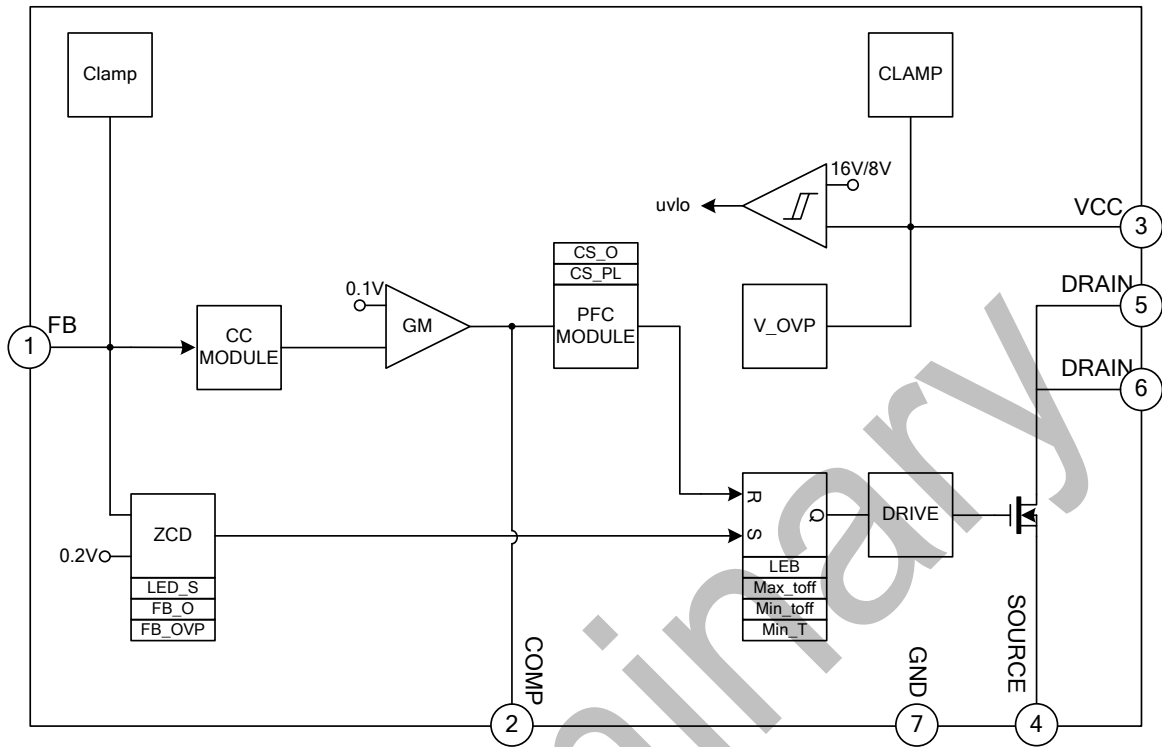
应用

- ◆ LED 灯泡
- ◆ AC 输入 LED 照明

产品规格分类

产品名称	封装形式	打印名称	材料	包装
SD6804S	SOP-7-225-1.27	--	无铅	料管
SD6804STR	SOP-7-225-1.27	--	无铅	编带

内部框图



极限参数

参 数	符 号	参 数 范 围	单 位
漏栅电压(RGS=1MΩ)	V_{DGR}	600	V
栅源(地)电压	V_{GS}	±30	V
漏端电流脉冲 ^{注*}	I_{DM}	12	A
漏端连续电流($T_{amb}=25^{\circ}C$)	I_D	3.0	A
漏端连续电流($T_{amb}=100^{\circ}C$)		1.8	
信号脉冲雪崩能量	EAS		mJ
高压输入	$V_{DRAIN,MAX}$	600	V
电源电压	V_{CC}	26.5	V
模拟输入脚电压	-	-0.3 ~ 5.5	V
结温	T_j	-40~+150	°C
贮存温度范围	T_{stg}	-55~+150	°C

*脉冲宽度由最大结温决定

电气参数 (内置 MOSFET 部分, 除非特别说明, $T_{amb}=25^{\circ}\text{C}$)

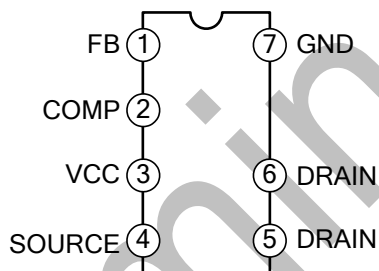
参 数	符 号	测 试 条 件	最小值	典型值	最大值	单 位
漏源击穿电压	BV_{DSS}	$V_{GS}=0V, I_D=250\mu A$	600	--	--	V
零栅压漏端电流	I_{DSS}	$V_{DS}=650V, V_{GS}=0V$	--	--	1.0	μA
栅源漏电流	I_{GSS}	$V_{GS}=\pm 30V, V_{DS}=0V$	--	--	± 100	nA
静态漏源导通电阻	$R_{DS(ON)}$	$V_{GS}=10V, I_D=1.5A$	--	2.0	2.45	Ω
输入电容	C_{ISS}	$V_{GS}=0V, V_{DS}=25V, f=1\text{MHz}$	--		--	pF
输出电容	C_{OSS}		--		--	pF
反向传输电容	C_{RSS}		--		--	pF
导通延迟时间	$T_{D(ON)}$	$V_{DS}=325V, R_G=25\Omega, I_D=7.0A$	--		--	ns
上升时间	T_R		--		--	ns
关断延迟时间	$T_{D(OFF)}$		--		--	ns
下降时间	T_F		--		--	ns

电气参数(除非特殊说明, $V_{CC}=18V, T_{amb}=25^{\circ}\text{C}$)

参 数	符 号	测 试 条 件	最小值	典型值	最大值	单 位
电源电压						
工作电压范围	V_{CC}	等电路正常启动之后	8.6	--	24.8	V
启动阈值电压	V_{CCON}		14.3	15.9	17.5	V
关断阈值电压	V_{CCOFF}		7.0	7.8	8.6	V
钳位电压	V_Z	$I_{CC}=20\text{mA}$	--	30	--	V
电源过压保护阈值	V_{CCOVP}		24.8	26.5	27.8	V
启动电流	I_{start}	$V_{CC}=15V$	0	3	10	μA
工作电流	I_{op}		300	500	800	μA
FB反馈部分						
过压保护比较器阈值	V_{FBOVP}		1.38	1.46	1.54	V
输出短路检测电压	V_{SHT}		--	0.29	--	V
输出短路检测定时	T_{SHT}	768 个开关周期后	--	768	--	--
过零比较点	V_{zcs}		--	0.2	--	V
FB 开环保护定时开关次数	N		--	768	--	--
动态特性部分						
消隐时间	T_{LEB}		0.60	0.75	0.90	μs
最长导通时间	T_{onmax}	COMP 脚接 20K 电阻到 4V	24	33	42	μs
最长关断时间	T_{offmax}		25	34	43	μs
最短关断时间	T_{offmin}		3.2	4.2	5.2	μs
最小开关周期	T_{min}		6.3	8.3	10.3	μs
限流部分						
CS 峰值限制点	V_{CSPL}		0.49	0.60	0.71	V
跨导放大器						
CS 恒流比较点	V_{cscC}		0.097	0.100	0.103	V

参 数	符 号	测 试 条 件	最 小 值	典 型 值	最 大 值	单 位
驱动部分						
DR 上升时间	T_R	C=1nF	100	200	400	ns
DR 下降时间	T_F	C=1nF	40	60	80	ns
DR 高电平钳位电压	V_{DRC}		16	17.5	19	V
峰值驱动源电流	I_{srcpk}	C=1nF	0.2	--	--	A
峰值驱动陷电流	I_{snkpk}	C=1nF	0.7	--	--	A
驱动高电平	V_{DRH}	DRV 下拉 $I_o=25mA$	14	15.6	--	V
驱动低电平	V_{DRL}	DRV 上拉 $I_o=20mA$	--	0.3	0.5	V
过热保护部分						
过热检测	T_{sd}		--	150	--	°C
过热迟滞	T_{sdhys}		--	20	--	°C

管脚排列图



管脚说明

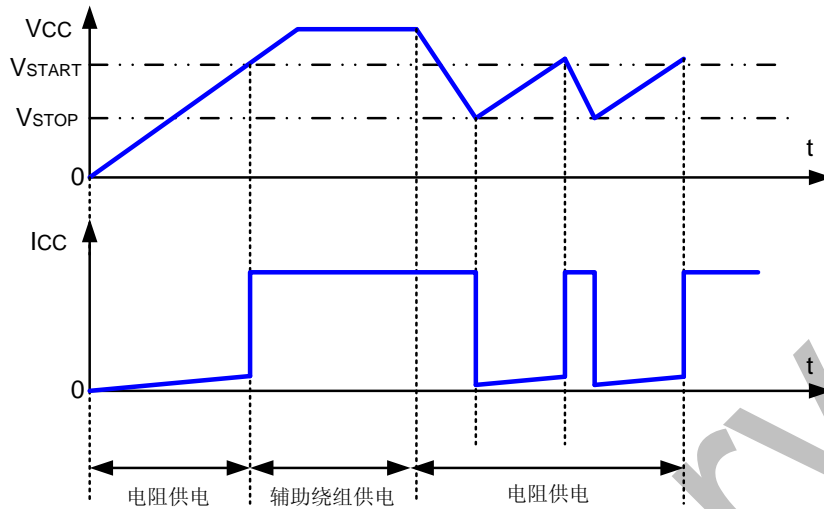
管脚号	管脚名称	I/O	功 能 描 述
1	FB	I	反馈电压检测脚
2	COMP	I/O	用 RC 环路补偿, 跨导放大器输出端
3	VCC	I/O	芯片供电脚
4	SOURCE	I/O	MOSFET 的源端和控制芯片的电流采样脚
5 6	DRAIN	I/O	MOSFET 的漏端
7	GND	I/O	地脚

功能描述

SD6804S 是集成 PFC 功能的原边控制模式的 LED 驱动控制芯片, 内置 600V 高压功率 MOSFET。通过变压器初级线圈的电流, 间接控制系统的输出电流, 从而达到输出恒流的目的。SD6804S 采用固定导通时间控制来实现 PFC 功能, 并提供精确的恒流控制, 具有较高的稳定性和平均效率。

1. 启动电路和欠压锁定

开始时, 电路由交流输入电压通过启动电阻对 VCC 脚的电容充电。当 VCC 充到 16V, 电路开始工作。电路正常工作以后, 如果电路发生保护, 输出关断, 由于电路此时供电由辅助绕组提供, VCC 开始降低, 当 VCC 低于 8V, 控制电路整体关断, 电路消耗的电流变小, 又开始对 VCC 脚的电容充电, 启动电路重新工作。



2. 驱动电路

驱动电路直接由 VCC 供电。当 DR=1, MOSFET 导通；当 DR=0, MOSFET 关断。为了消除 MOSFET 导通瞬间的可能引起误触发的毛刺，设置前沿消隐时间 $T_{LEB}=0.75\mu s$ 。

3. 峰值电流检测和采样保持

当功率 MOSFET 导通，通过采样电阻检测初级线圈电流，该电流呈线性增大，当超过电流限制值 0.6V，限流比较器动作，DR=0，功率 MOSFET 关断。

正常工作时，原边峰值电流为 I_{pk} ，由 FB 端检测到副边整流二极管导通时间 T_{off1} 。而输出电流表达式为：

$$I_{out} = 0.5 \cdot n \cdot I_{pk} \cdot T_{off1} / T$$

其中 n 是变压器原副边的匝比，T 是开关周期。

本电路采用积分的方法求出 $I_{pk} \cdot T_{off1} / T$ ，通过环路控制， $I_{pk} \cdot T_{off1} / T = V_{csc} / R_{sen}$

R_{sen} 为采样电阻。

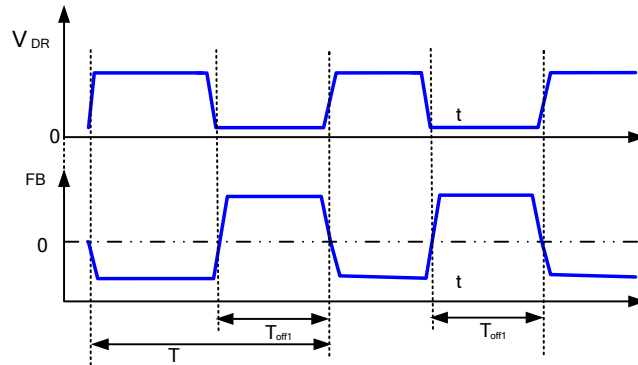
即，输出电流为：

$$I_{out} = 0.5 \cdot n \cdot V_{csc} / R_{sen}$$

误差放大器的输出 COMP 控制开关的导通时间。当导通时间达到 COMP 控制的时间，DR=0，功率 MOSFET 关断。

4. FB 过零检测（谷底开通）和副边导通时间检测

在 FB 过零时，功率 MOSFET 开通，而后功率 MOSFET 开通时间达到 COMP 控制的时间，功率 MOSFET 关断，此时 FB 端电压为正。FB 为正的时间为 T_{off1} 表示变压器的次级有电流流过时间。副边导通时间检测就是检测出 T_{off1} 。



5. FB 过压保护

当 FB 脚的电压超过 FB 过压保护的阈值电压时，表示输出过压，输出关断。保护后电路自动重启。

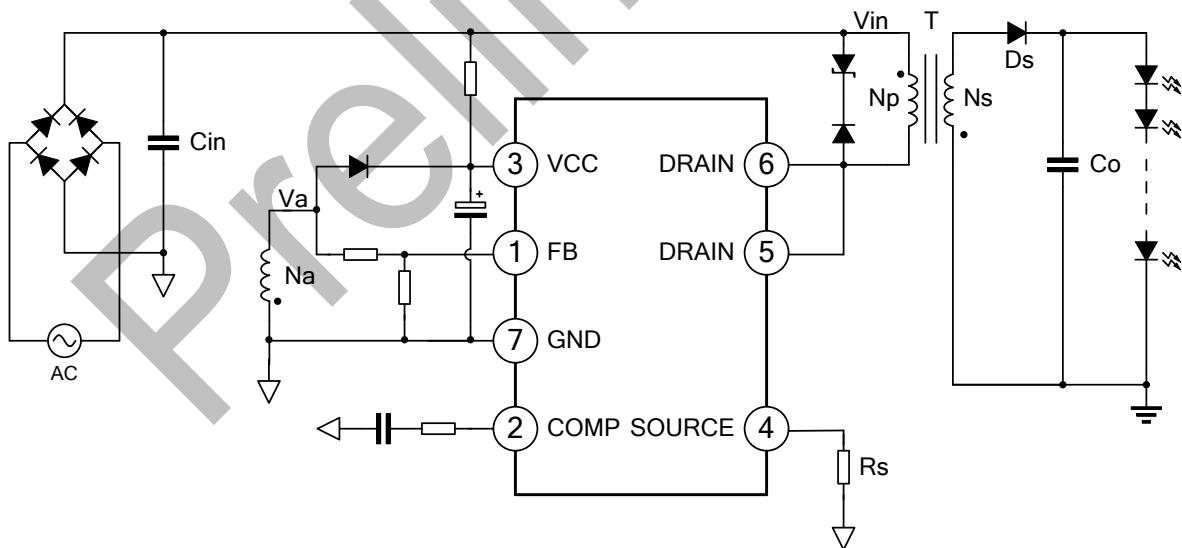
6. 过温保护

当电路处于过温保护状态，输出驱动电路被关断，以防止电路由于过热而导致的损坏。过温保护有迟滞特性。在过温保护以后，要恢复电路正常工作，需要电路的温度降到比过温保护温度约低 20°C。这样，可以防止过温保护与正常工作状态的反复来回变化。

7. LED 短路保护

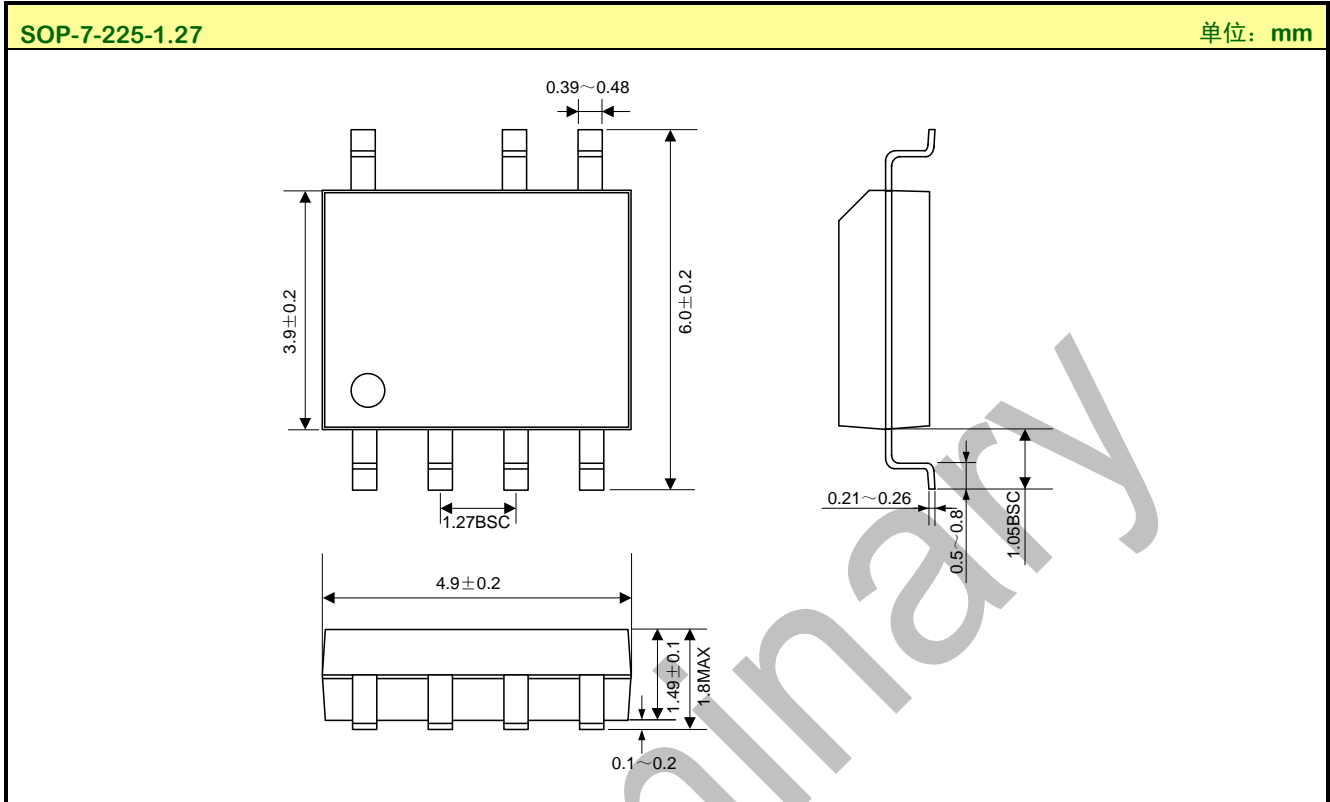
当 LED 短路时，持续 768 个开关周期，会发生短路保护。保护后电路自动重启。

应用电路图



注：以上线路及参数仅供参考，实际的应用电路请在充分的实测基础上设定参数。

封装外形图



MOS电路操作注意事项:

静电在很多地方都会产生, 采取下面的预防措施, 可以有效防止 MOS 电路由于受静电放电影响而引起的损坏:

- ◆ 操作人员要通过防静电腕带接地。
- ◆ 设备外壳必须接地。
- ◆ 装配过程中使用的工具必须接地。
- ◆ 必须采用导体包装或抗静电材料包装或运输。

声明:

- ◆ 士兰保留说明书的更改权, 恕不另行通知! 客户在下单前应获取最新版本资料, 并验证相关信息是否完整和最新。
- ◆ 任何半导体产品特定条件下都有一定的失效或发生故障的可能, 买方有责任在使用 Silan 产品进行系统设计和整机制造时遵守安全标准并采取安全措施, 以避免潜在失败风险可能造成人身伤害或财产损失情况的发生!
- ◆ 产品提升永无止境, 我公司将竭诚为客户提供更优秀的产品!

产品名称:	SD6804S	文档类型:	说明书
版 权:	杭州士兰微电子股份有限公司	公司主页:	http://www.silan.com.cn

版 本:	0.3	作 者:	汤仙明
------	-----	------	-----

修改记录:

1. 修改“主要特点”

版 本:	0.2	作 者:	汤仙明
------	-----	------	-----

修改记录:

2. 修改“电气参数”

版 本:	0.1	作 者:	汤仙明
------	-----	------	-----

修改记录:

1. 初稿
-

Preliminary

X-ON Electronics

Largest Supplier of Electrical and Electronic Components

Click to view similar products for [LED Display Drivers](#) category:

Click to view products by [Silan](#) manufacturer:

Other Similar products are found below :

[STP16CPP05XTTR](#) [SCT2027CSSG](#) [KP22306WGA](#) [KP1199AWPA](#) [KP1199BWPA](#) [GN1628T](#) [BCT3236EGH-TR](#) [HT1628BRWZ](#)
[KP1192SPA](#) [KP1182SPA](#) [KP1262FSPA](#) [KP1072LSPA](#) [KP1191SPA](#) [KP18001WPA](#) [KP1070LSPA](#) [KP1221SPA](#) [KP107ALSPA](#) [GN1640T](#)
[MBI5253GP-A](#) [WS90561T](#) [S7P](#) [WS9821B](#) [S7P](#) [WS9032GS7P](#) [LYT3315D](#) [M08888G-11](#) [M08890G-13](#) [SCT2001ASIG](#) [SCT2024CSOG](#)
[SCT2024CSSG](#) [AL8400QSE-7](#) [PR4401](#) [PR4403](#) [PCA9685PW](#) [STP16CPC05XTTR](#) [WS2821B](#) [PR4402](#) [M08898G-13](#) [RT8471GJ5](#)
[TLC59482DBQR](#) [ISL97634IRT14Z-TK](#) [AW36413CSR](#) [LP5562TMX](#) [WS2818B](#) [BCR401R](#) [BCR401U](#) [BCR402U](#) [SCT2004CSOG](#)
[SCT2026CSOG](#) [SCT2026CSSG](#) [SCT2932F](#) [SCT2932J](#)