

内置高压MOSFET电流模式PWM+PFM控制器系列

描述

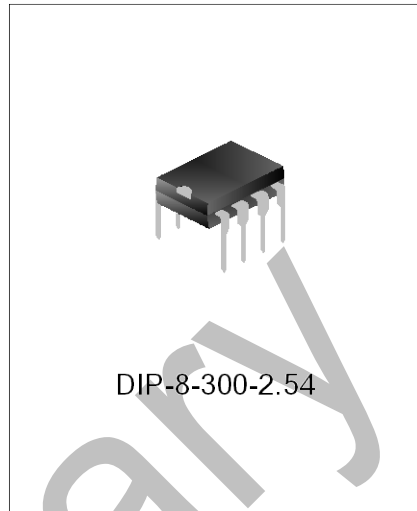
SD6835是用于开关电源的内置高压MOSFET外置采样电阻的电流模式PWM+PFM控制器系列产品。

该电路待机功耗低，启动电流低。在待机模式下，电路进入打嗝模式，从而有效地降低电路的待机功耗。

电路的开关中心频率为25~67KHz，随负载而定。抖动的开关频率，可以获得较低的EMI。

内置峰值电流补偿电路，可以使不同交流电压输入时极限峰值电流一致。内置极限输出功率补偿电路，可以使不同交流电压输入时极限输出功率平衡。内置斜坡补偿电路，以适应更宽变压器应用。上电时，峰值电流补偿最大，然后逐渐达到平衡，可以减小在上电过程中变压器的应力，防止变压器饱和。还可以通过CS端电阻调节极限峰值电流。

电路内部集成了各种异常状态保护功能。包括欠压锁定，过压保护，过载保护，脉冲前沿消隐和温度保护功能。在电路发生保护以后，电路可以不断自动重启，直到系统正常为止。



应用

- * 开关电源

主要特点

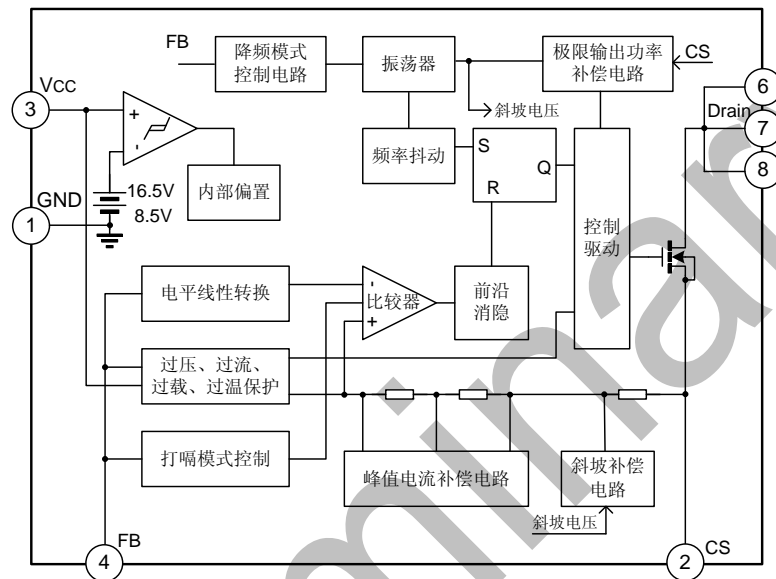
- * 能源之星2.0标准
- * 低启动电流
- * 随负载而变的开关频率可以提高效率
- * 抖动的开关频率可以降低EMI
- * 过压、过载、过温保护
- * 外置峰值电流采样电阻
- * 极限输出功率补偿
- * 斜坡补偿
- * 欠压锁定
- * 内部集成高压MOSFET
- * 自动重启
- * 峰值电流补偿电路
- * 初始化峰值电流最大补偿，实现软启动功能
- * 打嗝模式
- * 逐周期限流

产品规格分类

| 产品名称 | 封装类型 | 打印名称 | 材料 | 包装 |
|--------|----------------|--------|----|----|
| SD6835 | DIP-8-300-2.54 | SD6835 | 无铅 | 料管 |

典型输出功率能力

| 产品 | 190~265V | | 85~265V | |
|--------|----------|-----|---------|-----|
| | 适配器 | 开放式 | 适配器 | 开放式 |
| SD6835 | 22W | 26W | 20W | 24W |

内部框图

极限参数

| 参 数 | 符 号 | 参 数 范 围 | 单 位 |
|--------------------------------|---------------|----------|--------------|
| 漏栅电压 ($R_{GS}=1M\Omega$) | V_{DGR} | 650 | V |
| 栅源(地)电压 | V_{GS} | ± 30 | V |
| 漏端电流脉冲 ^{注1} | I_{DM} | 20 | A |
| 漏端连续电流($T_{amb}=25^\circ C$) | I_D | 7.0 | A |
| 信号脉冲雪崩能量 ^{注2} | E_{AS} | 350 | mJ |
| 供电电压 | $V_{CC,MAX}$ | 28 | V |
| 反馈输入端电压 | V_{FB} | -0.3~7 | V |
| 峰值电流采样端电压 | V_{CS} | -0.3~2 | V |
| 容许功耗 | P_D | 6.3 | W |
| 环境热阻 | θ_{ja} | 77 | $^\circ C/W$ |
| 表面热阻 | θ_{jc} | 20 | $^\circ C/W$ |
| 工作结温 | T_J | +150 | $^\circ C$ |
| 工作温度范围 | T_{ORG} | -25~+85 | $^\circ C$ |
| 贮存温度范围 | T_{STG} | -55~+150 | $^\circ C$ |

注：1. 脉冲宽度由最大结温决定；
2. $L=51mH$, $T_J=25^\circ C$ (起始)。

电气参数(感应 MOSFET 部分, 除非特殊说明, $T_{amb}=25^{\circ}\text{C}$)

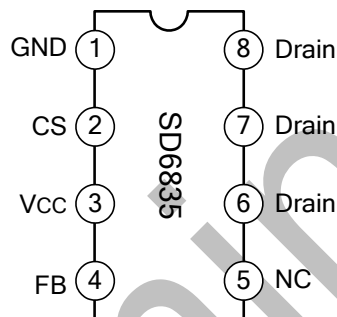
| 参 数 | 符 号 | 测 试 条 件 | 最小值 | 典型值 | 最大值 | 单 位 |
|----------|--------------|---|-----|-----|-----|---------------|
| 漏源击穿电压 | BV_{DSS} | $V_{GS}=0\text{V}, I_D=50\mu\text{A}$ | 650 | -- | -- | V |
| 零栅压漏端电流 | I_{DSS} | $V_{DS}=650\text{V}, V_{GS}=0\text{V}$ | -- | -- | 50 | μA |
| | | $V_{DS}=480\text{V}, V_{GS}=0\text{V}, T_{amb}=125^{\circ}\text{C}$ | -- | -- | 200 | μA |
| 静态漏源导通电阻 | $R_{DS(ON)}$ | $V_{GS}=10\text{V}, I_D=3\text{A}$ | 1.1 | 1.6 | 2.1 | Ω |
| 输入电容 | C_{ISS} | $V_{GS}=0\text{V}, V_{DS}=25\text{V}, f=1\text{MHz}$ | 520 | 700 | 950 | pF |
| 输出电容 | C_{OSS} | $V_{GS}=0\text{V}, V_{DS}=25\text{V}, f=1\text{MHz}$ | 50 | 86 | 120 | pF |
| 反向传输电容 | C_{RSS} | $V_{GS}=0\text{V}, V_{DS}=25\text{V}, f=1\text{MHz}$ | 1.8 | 3.5 | 6.5 | pF |
| 导通延迟时间 | $T_{D(ON)}$ | $V_{DD}=0.5BV_{DSS}, I_D=25\text{mA}$ | 13 | 20 | 26 | ns |
| 上升时间 | T_R | $V_{DD}=0.5BV_{DSS}, I_D=25\text{mA}$ | 37 | 51 | 68 | ns |
| 关断延迟时间 | $T_{D(OFF)}$ | $V_{DD}=0.5BV_{DSS}, I_D=25\text{mA}$ | 26 | 37 | 50 | ns |
| 下降时间 | T_F | $V_{DD}=0.5BV_{DSS}, I_D=25\text{mA}$ | 21 | 32 | 44 | ns |

电气参数(除非特殊说明, $V_{CC}=12\text{V}, T_{amb}=25^{\circ}\text{C}$)

| 参 数 | 符 号 | 测 试 条 件 | 最小值 | 典型值 | 最大值 | 单 位 |
|---------------|--------------|--|-----------|-----------|-----------|---------------|
| 欠压部分 | | | | | | |
| 上电启动电压 | V_{START} | | 15 | 16.5 | 17.5 | V |
| 关断电压 | V_{STOP} | | 7.5 | 8.5 | 9.5 | V |
| 振荡部分 | | | | | | |
| 振荡频率最大值 | f_{OSCMAX} | $V_{FB}=3\text{V}$ | 61 | 67 | 73 | KHz |
| 振荡频率最小值 | f_{OSCMIN} | $V_{BURL}<V_{FB}<V_{BURH}$ | 20 | 25 | 30 | KHz |
| 振荡频率抖动最大值 | f_{MOD} | 振荡频率最大 | ± 1.5 | ± 2.5 | ± 3.5 | KHz |
| 振荡频率随温度的变化率 | -- | $25^{\circ}\text{C}\leq T_{amb}\leq +85^{\circ}\text{C}$ | -- | -- | ± 10 | % |
| 最大占空比 | D_{MAX} | | 72 | 77 | 82 | % |
| 反馈部分 | | | | | | |
| 反馈源电流最大值 | I_{FBMAX} | $V_{FB}=0\text{V}$ | 0.25 | 0.35 | 0.45 | mA |
| 反馈关断电压(过载保护) | V_{SD} | | 3.8 | 4.3 | 4.8 | V |
| 反馈关断延迟时间 | T_{SD} | FB 从 0V 瞬间上升至 5V | 30 | 40 | 50 | ms |
| 关断延迟电流 | I_{DELAY} | $V_{FB}=5\text{V}$ | 3 | 6 | 9 | μA |
| CS部分 | | | | | | |
| CS最大值 | V_{CSMAX} | | 0.7 | 0.9 | 1.1 | V |
| 限流部分 | | | | | | |
| 峰值电流 | I_{OVER} | 最大电感电流 | 2.0 | 2.2 | 2.4 | A |
| 打嗝模式控制 | | | | | | |
| 打嗝模式高电平 | V_{BURH} | FB 电压 | 0.40 | 0.50 | 0.60 | V |
| 打嗝模式低电平 | V_{BURL} | FB 电压 | 0.25 | 0.35 | 0.45 | V |

| 参 数 | 符 号 | 测 试 条 件 | 最小值 | 典型值 | 最大值 | 单 位 |
|----------------|--------------|-------------------------|-----|------|-----|-----|
| 保护部分 | | | | | | |
| 过压保护 | V_{OVP} | V_{CC} 电压 | 23 | 24.5 | 26 | V |
| 过温保护 | T_{OTP} | | 125 | 150 | -- | °C |
| 前沿消隐时间 | T_{LEB} | | 200 | 350 | 500 | ns |
| 总待机电流部分 | | | | | | |
| 启动电流 | I_{START} | V_{CC} 从 0V 上升至 14V | -- | -- | 20 | μA |
| 静态电流 | I_{STATIC} | $V_{CC}=12V, V_{FB}=0V$ | 1.0 | 1.5 | 2.0 | mA |
| 工作电流 | I_{OP} | $V_{CC}=12V, V_{FB}=3V$ | 1.2 | 2.2 | 3.2 | mA |

管脚排列图



注：建议用户使用时将5脚与Drain端接在一起，可以更好地辅助散热。

管脚说明

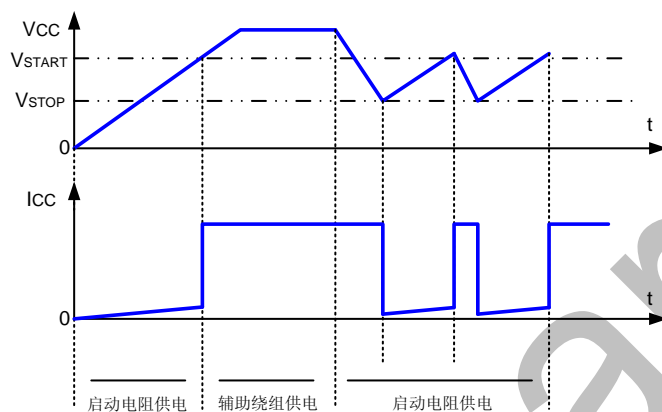
| 管脚号 | 管脚名称 | I/O | 功 能 描 述 |
|-------|----------|-----|----------------|
| 1 | GND | I | 地 |
| 2 | CS | I | 峰值电流采样端 |
| 3 | V_{CC} | I | 正电源输入端 |
| 4 | FB | I/O | 反馈输入端 |
| 5 | NC | -- | 空脚 |
| 6、7、8 | Drain | O | 功率 MOSFET 开关漏端 |

功能描述

SD6835是用于离线式开关电源集成电路。电路含有高压功率MOSFET，优化的栅驱动电路以及电流模式PWM+PFM控制器。控制器包含有振荡频率发生器及各个保护功能。振荡电路产生的频率抖动，可以降低EMI。最大峰值电流补偿减小了电路启动时变压器的应力。通过CS端电阻可以调节极限峰值电流。在轻载时，电路采用打嗝模式，可以有效地降低电路的待机功耗。保护功能包括：欠压锁定，过压保护，过载保护和温度保护功能。电路的前沿消隐功能，保证MOSFET的开通有最短的时间，消除了由于干扰引起的MOSFET的误关断。使用SD6835可减少外围元件，增加效率和系统的可靠性，可用于正激变换器和反激式变换器。

1. 欠压锁定和自启动电路

开始时，电路由高压 AC 通过启动电阻对 V_{CC} 脚的电容充电。当 V_{CC} 充到 16.5V，电路开始工作。电路正常工作以后，如果电路发生保护，输出关断，FB 源电流也关断，由于电路此时供电由辅助绕组提供，V_{CC} 开始降低，当 V_{CC} 低于 8.5V，控制电路整体关断，电路消耗的电流变小，又开始对 V_{CC} 脚的电容充电，启动电路重新工作。

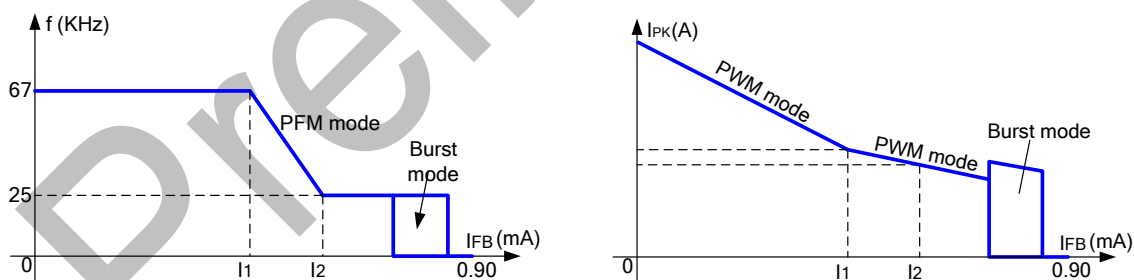


2. 频率抖动和降频模式

为了降低 EMI，本电路使得振荡频率不断的变化，减小在某一个单一频率的对外辐射。振荡频率在一个很小的范围内变动，从而简化 EMI 设计，更容易满足要求。中心频率 67KHz 时变化的规律是：4ms 时间之内 ±2.5KHz 范围变化，共有 63 个频率点。

为提高效率，本电路采用降频模式。采用方式有二：

- 一、通过检测 FB 管脚输出下拉电流 I_{FB} 来降低频率 f。当 I_{FB} 在典型电流 I₁ 以上时，频率 f 从典型值 67KHz 开始降低，一直到典型电流 I₂ 以上时降低至典型值 25KHz。变化关系如下左图所示。
- 二、通过检测 FB 管脚输出下拉电流 I_{FB} 来改变峰值电流 I_{PK} 的变化率。变化关系如下右图所示。



3. 峰值电流采样电阻

本电路采用在 CS 端外置采样电阻(R_{CS})实现峰值电流限制。极限峰值电流由下式决定：

$$I_{PKMAX} = V_{CSMAX} / R_{CS}$$

4. 峰值电流补偿和初始化

在不同交流电压输入时极限峰值电流变化很大，本电路通过峰值电流补偿可以使不同交流电压输入时极限峰值电流一致。输入的交流电压越高，峰值电流补偿越大；轻负载时，峰值电流补偿消失。打嗝模式没有峰值电流补偿。

为减小在上电过程中变压器的应力，防止变压器饱和，上电时，峰值电流补偿最大，然后逐渐达到平衡。达到平衡的时间随负载而定。

5. 斜坡补偿

当电路工作于重载甚至满载时，由于开关占空比的增加会出现超过50%的情况，此时亚谐波振荡会导致系统不稳定。为消除亚谐波振荡，本电路采用斜坡补偿电路控制系统稳定。占空比越大，斜坡补偿量也越大。

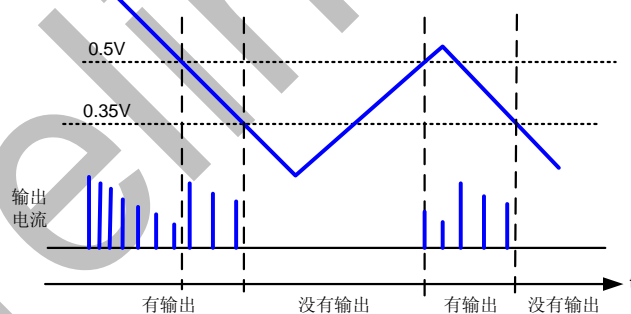
6. 极限输出功率补偿

由于连续模式的影响导致不同交流输入电压的极限输出功率差异很大，本电路采用极限输出功率补偿电路减小差异。占空比越大，补偿量也越大。

7. 打嗝模式

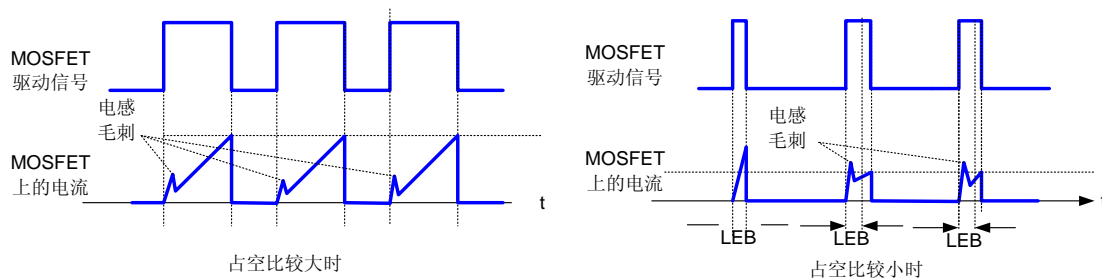
该方式可以有效地降低待机功耗。当 FB 大于 0.5V，正常工作；当 $0.35V < FB < 0.5V$ 时有两种情况，一种情况是，FB 电压由低到高，此时与低于 0.35V 情况一样，开关不动作。另一种情况是，FB 电压由高到低，为减小开关损耗，避免开关导通时间过短，此时调高电流比较器的比较点，增加导通时间。打嗝模式下，开关频率降低至 25KHz。

在打嗝模式下，开关调节情况如下：轻载时，FB 电压在约 0.5V 以下。当 FB 电压由高到低变化时，由于电流比较器的比较点较高，输出功率较大，输出电压升高（升高的快慢取决于负载的大小），使得 FB 下降，直至 FB 电压低于 0.35V；当 $FB < 0.35V$ ，开关不动作，输出电平下降（下降的快慢取决于负载的大小），使得 FB 升高。当负载较轻时，以上动作重复变化，输出间断脉冲，减少了开关次数，实现了较低的功耗。



8. 前沿消隐

在本电流控制环路中，当开关导通瞬间会有脉冲峰值电流，如果此时采样电流值，会产生错误触发动作，前沿消隐用于消除这种动作。在开关导通之后的一段时间内，采用前沿消隐消除这种误动作。在电路有输出驱动以后，PWM 比较器的输出要经过一个前沿消隐时间才能去控制关断输出。



9. 过压保护

当 V_{CC} 上的电压超过过压保护点电压时，表示负载上发生了过压，此时关断输出。该状态一直保持，直到电路发生上电重启。

10. 过载保护

当电路发生过载，会导致FB电压的升高，当FB电压升高到反馈关断电压以上并且经过反馈关断延迟时间后，输出关断。该状态一直保持，直到电路发生上电重启。

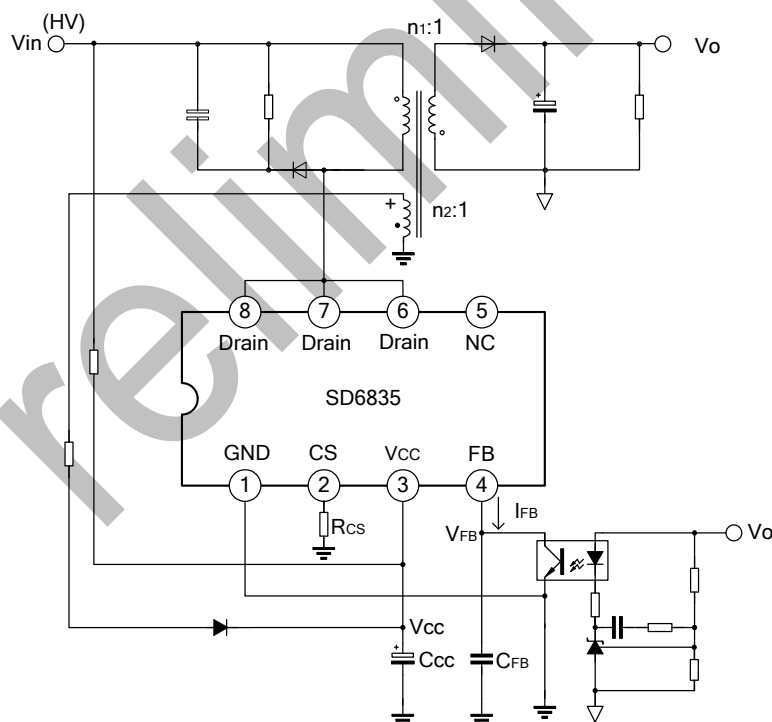
11. 逐周期峰值电流限制

在每一个周期，峰值电流值有比较器的比较点决定，该电流值不会超过峰值电流限值，保证MOSFET上的电流不会超过额定电流值。当电流达到峰值电流以后，输出功率就不能再变大，从而限制了最大的输出功率。如果负载过重，会导致输出电压变低，反映到FB端，导致FB升高，发生过载保护。

12. 过温保护

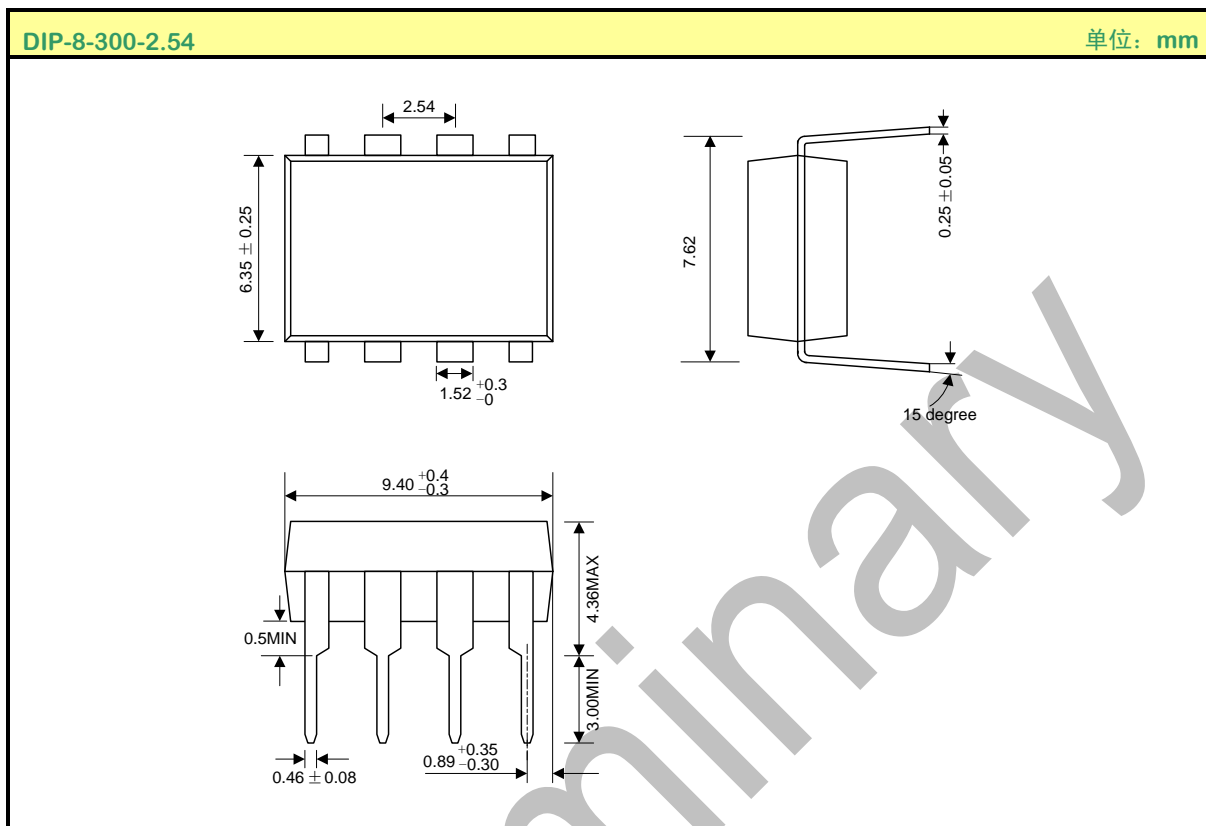
为了保护电路不会损坏，防止电路过热，电路会发生过温保护，关断输出。该状态一直保持，冷却后电路重新启动。

典型应用电路图



注：以上线路及参数仅供参考，实际的应用电路请在充分的实测基础上设定参数。

封装外形图



MOS电路操作注意事项:

静电在很多地方都会产生，采取下面的预防措施，可以有效防止MOS电路由于受静电放电影响而引起的损坏：

- 操作人员要通过防静电腕带接地。
- 设备外壳必须接地。
- 装配过程中使用的工具必须接地。
- 必须采用导体包装或抗静电材料包装或运输。

声明:

- 士兰保留说明书的更改权，恕不另行通知！客户在下单前应获取最新版本资料，并验证相关信息是否完整和最新。
- 任何半导体产品特定条件下都有一定的失效或发生故障的可能，买方有责任在使用 Silan 产品进行系统设计和整机制造时遵守安全标准并采取安全措施，以避免潜在失败风险可能造成人身伤害或财产损失情况的发生！
- 产品提升永无止境，我公司将竭诚为客户提供更优秀的产品！

X-ON Electronics

Largest Supplier of Electrical and Electronic Components

Click to view similar products for [Switching Controllers](#) category:

Click to view products by [Silan](#) manufacturer:

Other Similar products are found below :

[LV5725JAZ-AH](#) [AP3844CMTR-E1](#) [NCP1218AD65R2G](#) [NCP1234AD100R2G](#) [NCP1244BD065R2G](#) [NCP1336ADR2G](#) [NCP1587GDR2G](#)
[NCP6153MNTWG](#) [NCP81101BMNTXG](#) [NCP81205MNTXG](#) [CAT874-80ULGT3](#) [SJE6600](#) [AZ7500BMTR-E1](#) [IR35215MTRPBF](#)
[SG3845DM](#) [NCP4204MNTXG](#) [NCP6132AMNR2G](#) [NCP81102MNTXG](#) [NCP81203MNTXG](#) [NCP81206MNTXG](#) [NX2155HCUPTR](#)
[UBA2051C](#) [IR35201MTRPBF](#) [AP3842CMTR-E1](#) [NCP1247AD065R2G](#) [NCP1015ST65T3G](#) [NCP1240AD065R2G](#) [NCP1240FD065R2G](#)
[NCP1361BABAYSNT1G](#) [NCP1230P100G](#) [NCP1612BDR2G](#) [NX2124CSTR](#) [SG2845M](#) [NCP1366BABAYDR2G](#) [NCP81101MNTXG](#)
[TEA19362T/1J](#) [NCP81174NMNTXG](#) [NCP4308DMTTWG](#) [NCP4308DMNTWG](#) [NCP4308AMTTWG](#) [NCP1366AABAYDR2G](#)
[NCP1256ASN65T1G](#) [NCP1251FSN65T1G](#) [NCP1246BLD065R2G](#) [MB39A136PFT-G-BND-ERE1](#) [NCP1256BSN100T1G](#) [LV5768V-A-](#)
[TLM-E](#) [NCP1365BABCYDR2G](#) [NCP1365AABCYDR2G](#) [IR35204MTRPBF](#)