

## 高精度低成本PSR LED恒流驱动器

### 描述

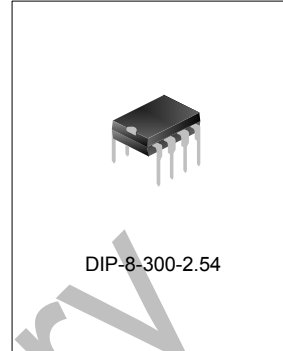
SD7602D 是一款高精度、低成本的原边反馈 LED 恒流驱动芯片，应用于反激隔离 LED 照明。

芯片工作在电感电流断续模式，适用于 90Vac~265Vac 输入电压、18W 以下输出功率。

SD7602D 采用特有的恒流控制方式，电流精度达到±3%以内，并可通过峰值电流采样电阻设定输出电流；空载保护电压精度可达到±10%。芯片内部集成 600V 功率 MOS 开关，采用原边反馈控制模式，无需环路补偿，无需光耦、TL431、变压器辅助绕组等元件，节约了系统成本和体积。

芯片内部集成 LED 开路/短路保护；原边过流保护、过压保护、过温保护等，以提高系统的可靠性。

SD7602D 采用 DIP-8-300-2.54 封装。



### 应用

- ◆ GU10 LED 射灯
- ◆ LED 球泡灯
- ◆ PAR 灯
- ◆ 其他 LED 照明

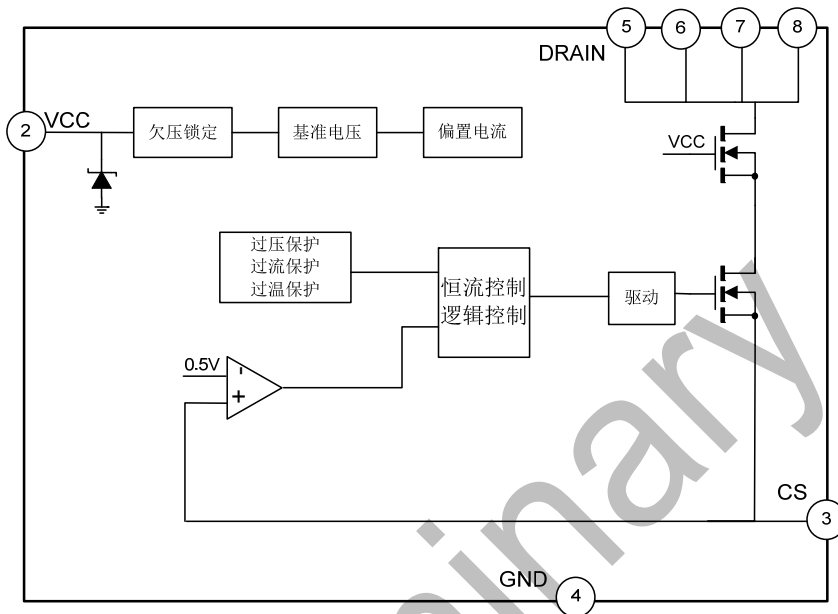
### 主要特点

- ◆ ±3%LED 输出电流精度
- ◆ ±5%空载保护电压精度
- ◆ 无须辅助绕组的原边反馈控制技术
- ◆ 高效率、低系统成本
- ◆ 内部集成 600V 功率管
- ◆ 内置线电压补偿
- ◆ 无需环路补偿
- ◆ 内置前沿消隐电路
- ◆ LED 短路/开路保护
- ◆ 原边逐周期过流保护
- ◆ CS 管脚短路保护
- ◆ 欠压保护
- ◆ 过温保护

### 产品规格分类

产品名称	封装类型	材料	包装
SD7602D	DIP-8-300-2.54	无卤	料管

内部框图



极限参数(除非特殊说明,  $T_{amb}=25^{\circ}C$ )

参 数	符 号	参 数 范 围	单 位
MOS管的极限参数			
漏栅电压( $R_{GS}=1M\Omega$ )	$V_{DGR}$	600	V
栅源(地)电压	$V_{GS}$	$\pm 30$	V
漏端电流脉冲**	$I_{DM}$	7	A
漏端连续电流( $T_{amb}=25^{\circ}C$ )	$I_D$	1.7	A
漏端连续电流( $T_{amb}=100^{\circ}C$ )		1	
信号脉冲雪崩能量	EAS	120	mJ
电路的极限参数			
VCC引脚最大电源电流	$I_{CC\_MAX}$	5	mA
CS电流采样端	$V_{CS}$	-0.3~6	V
内部高压MOS管源极电压	$V_{SW}$	-0.3~20	V
功耗	$P_{DMAX}$	0.45	W
工作结温	$T_J$	-40~150	$^{\circ}C$
贮存温度范围	$T_{STG}$	-55~150	$^{\circ}C$
ESD (人体模式)	ESD	2500	V

电气参数 (内置 MOSFET 部分, 除非特别说明,  $T_{amb}=25^{\circ}\text{C}$ )

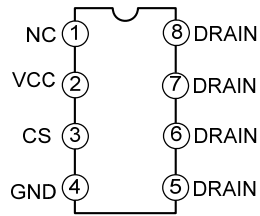
参 数	符 号	测 试 条 件	最小值	典型值	最大值	单 位
漏源击穿电压	$BV_{DSS}$	$V_{GS}=0V, I_D=250\mu A$	600	--	--	V
零栅压漏端电流	$I_{DSS}$	$V_{DS}=600V, V_{GS}=0V$	--	--	1.0	$\mu A$
栅源漏电流	$I_{GSS}$	$V_{GS}=\pm 30V, V_{DS}=0V$	--	--	$\pm 100$	nA
静态漏源导通电阻	$R_{DS(ON)}$	$V_{GS}=10V, I_D=1A$	--	4	--	$\Omega$
输入电容	$C_{ISS}$	$V_{GS}=0V, V_{DS}=25V, f=1MHz$	--	236	--	pF
输出电容	$C_{OSS}$		--	33	--	pF
反向传输电容	$C_{RSS}$		--	1.2	--	pF
导通延迟时间	$T_{D(ON)}$		--	7.4	--	ns
上升时间	$T_R$	$V_{DS}=325V, R_G=25\Omega, I_D=2A$	--	20.9	--	ns
关断延迟时间	$T_{D(OFF)}$		--	11.5	--	ns
下降时间	$T_F$		--	23.5	--	ns

电气参数(除非特殊说明,  $V_{CC}=13V, T_{amb}=25^{\circ}\text{C}$ )

参 数	符 号	测 试 条 件	最小值	典型值	最大值	单 位
供电电源部分						
VCC 钳位电压	$V_{CC\_clamp}$	0.25mA	14	14.8	17	V
启动电流	$I_{ST}$	$V_{CC} = V_{on}-2V$	--	55	--	$\mu A$
VCC 工作电流	$I_{OP}$	$CS=0; V_{CC}=V_{on}-1V$	--	140	182	$\mu A$
启动阈值电压	$V_{ST}$	VCC 电压上升	--	12.2	--	V
关断阈值电压	$V_{SP}$	VCC 电压下降	--	7.8	--	V
电流采样						
电流检测阈值	$V_{GS\_TH}$		493	505	517	mV
前沿消隐时间	$T_{LEB}$		--	300	--	nS
芯片关断延时	$T_{DELAY}$		--	200	--	nS
时间相关						
输出空载保护时间	$T_{ovp}$			3.5		$\mu S$
最大关断时间	$T_{offmax}$			300		$\mu S$
工作频率						
最小工作频率	$F_{MIN}$		--	3	--	KHZ
最大工作频率	$F_{MAX}$		--	100	--	KHZ
最大占空比	$D_{MAX}$		--	40	--	%
过温保护部分						
过热检测	$T_{sd}$		170	180	--	$^{\circ}\text{C}$
过热迟滞	$T_{sdhys}$		10	15	20	$^{\circ}\text{C}$

带格式的：两端对齐

管脚排列图

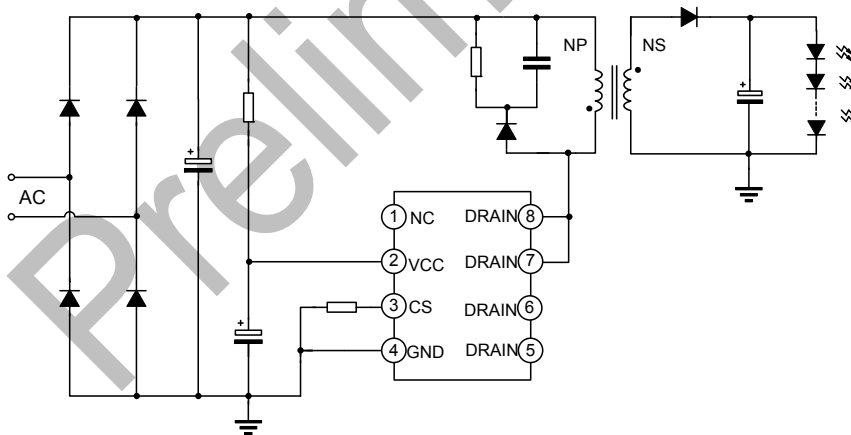


管脚说明

管脚号	管脚名称	I/O	功能描述
1	NC	G	空脚，此脚必须悬空
2	VCC	P	供电电源：
3	CS	I	电流采样端：
4	GND	I	地：
5、6、7、8	DRAIN	I	内部高功率管漏极：

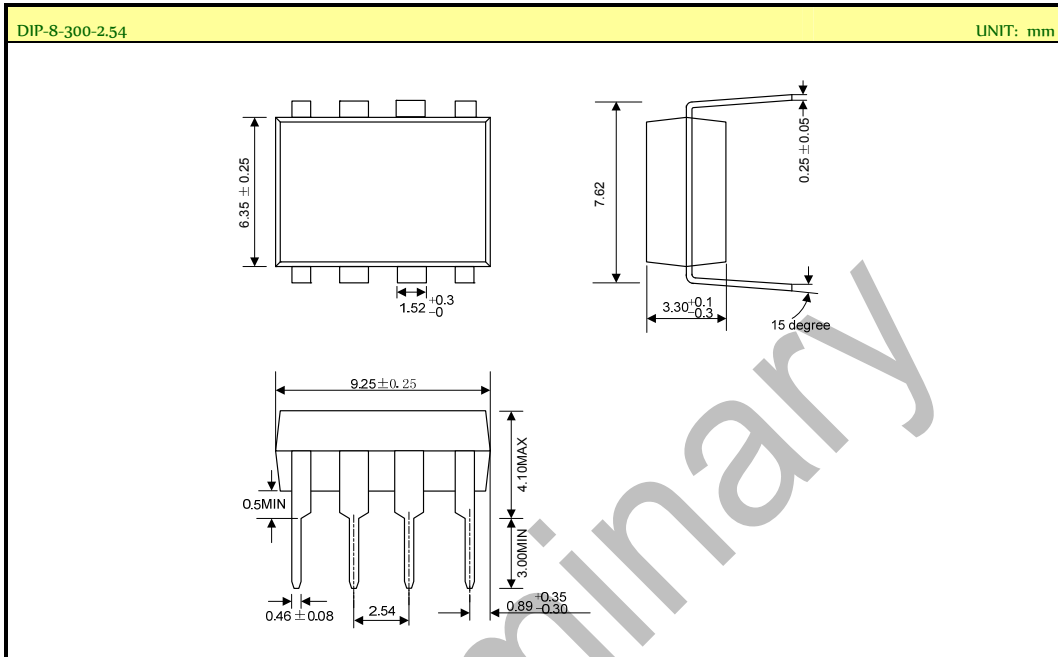
应用电路图

典型应用如下图：



注：以上线路及参数仅供参考，实际的应用电路请在充分的实测基础上设定参数。

封装外形图



MOS电路操作注意事项：

静电在很多地方都会产生，采取下面的预防措施，可以有效防止 MOS 电路由于受静电放电影响而引起的损坏：

- 操作人员要通过防静电腕带接地。
- 设备外壳必须接地。
- 装配过程中使用的工具必须接地。
- 必须采用导体包装或防静电材料包装或运输。

声明：

- 士兰保留说明书的更改权，恕不另行通知！客户在下单前应获取最新版本资料，并验证相关信息是否完整和最新。
- 任何半导体产品特定条件下都有一定的失效或发生故障的可能，买方有责任在使用 Silan 产品进行系统设计和整机制造时遵守安全标准并采取安全措施，以避免潜在失败风险可能造成人身伤害或财产损失情况的发生！
- 产品提升永无止境，我公司将竭诚为客户提供更优秀的产品！

Preliminary

---

产品名称:	SD7602D	文档类型:	说明书
版 权:	杭州士兰微电子股份有限公司	公司主页:	<a href="http://www.silan.com.cn">http://www.silan.com.cn</a>

---

Preliminary

## X-ON Electronics

Largest Supplier of Electrical and Electronic Components

*Click to view similar products for [LED Display Drivers](#) category:*

*Click to view products by [Silan](#) manufacturer:*

Other Similar products are found below :

[MAP9000QNRH](#) [AP5726WUG-7](#) [AL8806QMP-13](#) [AP5726FDCG-7](#) [AS3693B-ZTQT](#) [AP5725WUG-7](#) [MAX139EQH+D](#) [STP16DP05PTR](#)  
[STP16CPP05PTR](#) [STP16CPP05XTTR](#) [LV5236VZ-TLM-H](#) [BP9911CC](#) [ZXLD1366QEN8TC](#) [MT7725D](#) [TX6143](#) [SY6813PEC](#) [SD1002L4](#)  
[AW3643CSR](#) [MP3370GN-Z](#) [LA2284L-G09-T](#) [SEDA](#) [SCT2027CSSG](#) [LYT3315D](#) [LYT3324D](#) [LYT4211E2](#) [LYT4214E2](#) [LYT4215E2](#)  
[LYT4217E2](#) [LYT4218E2](#) [LYT4222E](#) [LYT4317E2](#) [LYT4321E](#) [LYT4323E](#) [LYT4324E3](#) [LYT4326E3](#) [TPS92020DR](#) [TPS92691PWPR](#)  
[BCR420U](#) [HV9801ALG-G](#) [IS31FL3199-QFLS2-TR](#) [IS31FL3731-QFLS2-TR](#) [CAT4238TD](#) [SCT2001ASIG](#) [SCT2024CSTG](#) [SCT2167CSOG](#)  
[SCT2167CSSG](#) [STP16CPPS05XTTR](#) [TLE4241GMFUMA1](#) [ICM7212MIQH+D](#) [ICM7212AIQH+D](#)