

内置高压三极管的原边控制开关电源控制器

描述

SD8530AS是内置高压三极管的原边控制模式的开关电源控制器（PSR），内置线损补偿和峰值电流补偿功能，采用PFM调制技术，提供精确的恒压/恒流（CV/CC）控制环路，具有非常高的稳定性和平均效率。

采用SD8530AS设计系统，无需光耦和Y电容，可省去次级反馈控制、环路补偿，精简电路、降低成本。

SD8530AS在AC85~264V范围内推荐6W功率。

主要特点

- ◆ 内置高压三极管
- ◆ 原边控制模式
- ◆ 低启动电流
- ◆ 前沿消隐
- ◆ PFM 调制
- ◆ 过压保护
- ◆ 欠压锁定
- ◆ 短路保护
- ◆ 过温保护
- ◆ 环路开路保护
- ◆ 线损电压补偿
- ◆ 峰值电流补偿
- ◆ 逐周期限流



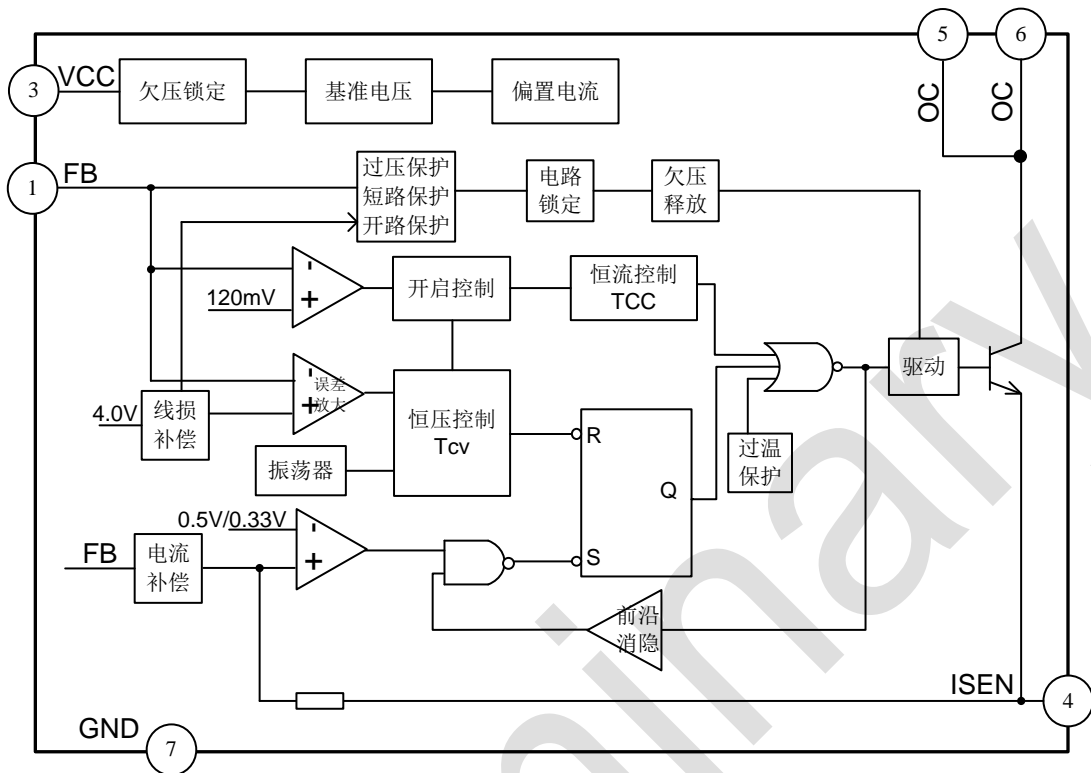
应用

- ◆ 手机充电器
- ◆ 小功率适配器
- ◆ MP3 及其它便携式设备充电器
- ◆ 待机电源

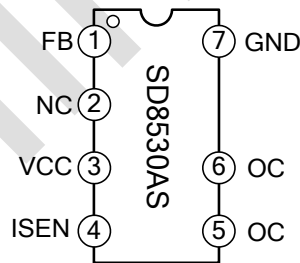
产品规格分类

产品名称	线损补偿	封装类型	打印名称	环保等级	包装
SD8530AS	6%	SOP-7-225-1.27	SD8530AS	无卤	料管
SD8530ASTR	6%	SOP-7-225-1.27	SD8530AS	无卤	编带

内部框图



管脚排列图



管脚说明

管脚号	管脚名称	I/O	功能描述
1	FB	I	反馈电压输入端；
2	NC	--	空脚；
3	VCC	P	供电电源；
4	ISEN	I	峰值电流采样端；
5, 6	OC	O	高压 NPN 管 C 端。
7	GND	G	地；

极限参数（除非特殊说明， $T_{amb}=25^{\circ}\text{C}$ ）

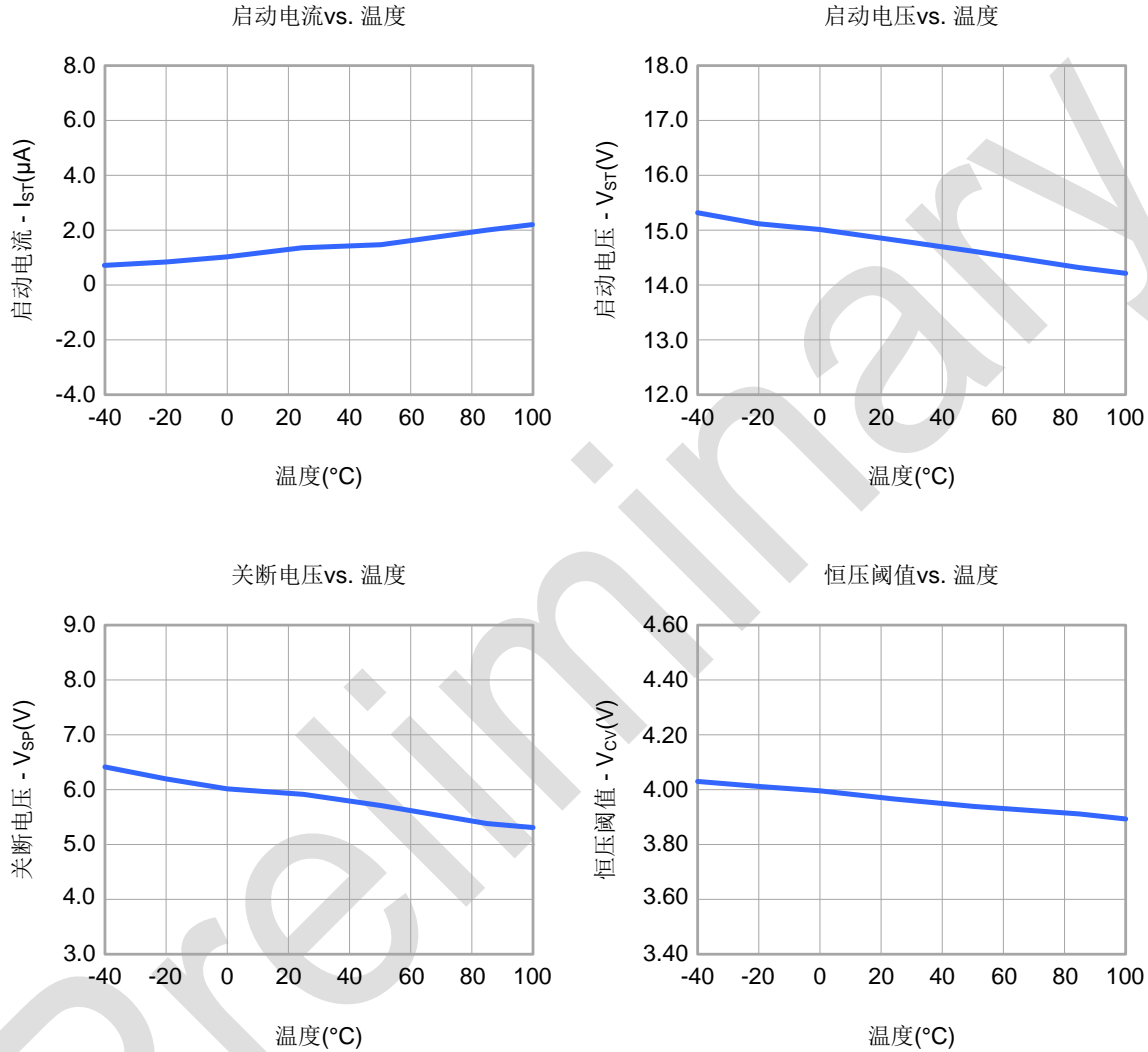
参 数	符 号	参 数 范 围	单 位
集电极-基极电压	V_{CBO}	800	V
供电电压	V_{CC}	-0.3~27	V
FB输入电压	V_{FB}	-30~30	V
其他输入电压	V_{IN}	-0.3~ 5.0	V
输入电流	I_{IN}	-10~10	mA
工作结温	T_J	+150	$^{\circ}\text{C}$
工作温度范围	T_{amb}	-20~ +85	$^{\circ}\text{C}$
贮存温度范围	T_{STG}	-40~+150	$^{\circ}\text{C}$
ESD（人体模式）	ESD	2500	V

电气参数（除非特殊说明， $V_{CC}=18\text{V}$ ， $T_{amb}=25^{\circ}\text{C}$ ）

参 数	符 号	测 试 条 件	最 小 值	典 型 值	最 大 值	单 位
供电电源部分						
启动电流	I_{ST}	$V_{CC}=12.5\text{V}$;	--	--	3	μA
静态工作电流	I_{DD}	$ISEN=0$, $FB=0$;	400	500	600	μA
启动电压	V_{ST}		13	14.5	16	V
关断电压	V_{SP}		5.2	6.0	6.8	V
VCC 过压保护电压	V_{CCOVP}		25	26.5	28.2	V
反馈部分						
使能开启电压	V_{EN}		40	120	200	mV
开路保护电压	V_{BLANK}		-0.8	-0.6	-0.4	V
恒压阈值	V_{CV}	$DS=1\%$	3.90	4.00	4.10	V
FB 过压保护电压	V_{FBOVP}		6.0	6.6	7.2	V
恒压关断时间限制	T_{OFFmax}		2.4	2.8	3.6	mS
动态特性部分						
前沿消隐时间	T_{LEB}		0.4	0.6	0.8	μS
恒压环路最大占空比	D_{SMAX}		48	50	52	%
PFM 调制频率范围	f_s		280	--	50K	Hz
限流部分						
峰值电流检测阈值 1	V_{PK1}	$19\% < DS < 50\%$, 重载;	485	500	515	mV
峰值电流检测阈值 2	V_{PK2}	$DS < 38\%$, 轻载;	320	330	340	mV
补偿部分						
线损电压补偿	$\Delta FB/FB$		5	6	7	%
峰值电流补偿	ΔV_{PK}	$FB=-10\text{V}$	45	60	75	mV
驱动部分						
基极驱动电流最大值	I_{DRVMAX}	$V_{ISEN}=V_{PK1}$	30	35	40	mA
过温保护部分						

参 数	符 号	测 试 条 件	最 小 值	典 型 值	最 大 值	单 位
过温保护	T_{OTP}		140	155	--	°C
过温保护迟滞	T_{OTP_hys}		--	30	--	°C

参数温度特性



功能描述

SD8530AS是离线式开关电源集成电路，内置线损补偿和峰值电流补偿的高端开关电源控制器。通过检测变压器原级线圈的峰值电流和辅助线圈的反馈电压，控制系统的输出电压和电流，达到输出恒压或者恒流的目的。

完整的工作周期分为峰值电流检测和反馈电压检测：

当三极管导通，通过采样电阻检测原级线圈的电流，此时FB端电压为负，输出电容对负载供电，输出电压 V_o 下降；当原级线圈的电流到达峰值时，三极管关断，FB端电压检测开始。存储在次级线圈的能量对输出电容充电，输出电压 V_o 上升，并对负载供电。当同时满足恒压、恒流环路控制的开启条件后，三极管才开启。随之，芯片再次进入峰值电流检测。

1. 电路启动和欠压锁定

系统上电，电路由高压直流母线通过启动电阻对 VCC 管脚外置的电容充电。当 VCC 上升到 14.5V，电路开始工作；在电路正常工作过程中，由启动电阻和辅助线圈共同供电来维持 VCC 电压；当 VCC 下降到 6.0V 进入欠压锁定状态，启动电阻对 VCC 电容供电，VCC 上升到 14.5V，电路启动重新工作。

2. 峰值电流检测

当驱动高电平提供基极驱动电流，三极管导通，通过采样电阻检测呈线性增大的原级线圈的电流，当达到设定的电流限制值即峰值电流，三极管关断。

在三极管导通时会产生一个瞬间的毛刺，如果该毛刺的幅度超过峰值电流阈值 V_{PK} ，即会导致驱动关断。因此设置前沿消隐时间 $T_{LEB}=0.6\mu s$ ，消除由该毛刺带来的可能的误触发。

根据开关续流占空比 D_S 来检测系统负载，随着系统负载逐渐增大至 D_S 超过 38% 时，系统进入重载，峰值电流阈值 $V_{PK1}=0.5V$ ；当系统负载从重载逐渐降低至 D_S 小于 19% 时，峰值电流阈值 $V_{PK2}=0.33V$ 。

3. 峰值电流补偿

由关断延迟时间导致实际检测到的峰值电流值，随着输入交流电压的增大而增大，而峰值电流值直接反映输出电流，因此造成输出电流随输入交流电压的线性调整率会比较差。

SD8530AS 利用反馈电压 FB 管脚的负电平来检测交流输入电压，根据检测到的负电压产生一个恒流源，叠加到峰值电流检测 ISEN 端，使不同输入电压下的峰值电流基本保持不变，改善输出电流的调整率。

4. 反馈电压检测

当三极管关断，反馈电压为正，在 FB 为正的 1/2 时间点进行采样，采样得到的电压经过与恒压阈值 V_{CV} 的比较、放大、保持，产生恒压环路的关断时间 T_{OFF} ，从而实现输出的恒压。

同时电路对 FB 为正、为负或衰减振荡的时间进行计算，FB 为正的时间为 T_{OFF1} 表示变压器的次级线圈有电流，FB 为负的时间为 T_{ON} 、FB 衰减振荡的时间为 T_{OFF2} ，在这两个时间内变压器的次级线圈没有电流。该开关电源的占空比：

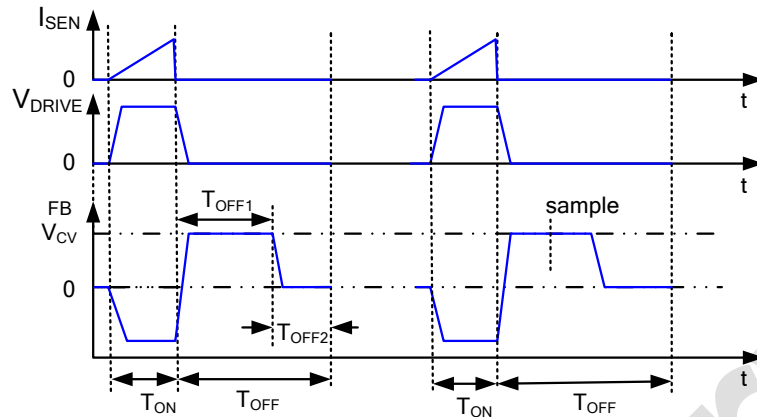
$$D_S = \frac{T_{OFF1}}{T_{OFF1} + T_{OFF2} + T_{ON}} = \frac{T_{OFF1}}{T}$$

输出电流即变压器次级线圈的平均电流：

$$I_{OUT} = \frac{I_{SP} \cdot T_{OFF1}}{2T} = \frac{nD_S}{2} I_{PK}$$

I_{SP} 为次级线圈的峰值电流， I_{PK} 为原级线圈的峰值电流， n 为原次级线圈的匝比。

因此，在峰值电流恒定的条件下，当 $D_S=D_{Smax}=0.50$ （该占空比由电路内部设定），电路进入恒流环路控制模式，实现输出电流的恒定。



5. 线损补偿

在实际的应用设计中，输出电压在电缆线上会有不同程度的压降 V_{CAB} 。

考虑到不同输出电流下的 V_D 基本不变，该因素忽略而着重考虑与输出电流呈正比的 V_{CAB} 。因此为了提高输出电压的负载调整率，需对恒压阈值 V_{CV} 进行一定的补偿。

根据输出电流计算公式，在峰值电流恒定的条件下，占空比 D_s 即表示输出电流的负载情况。

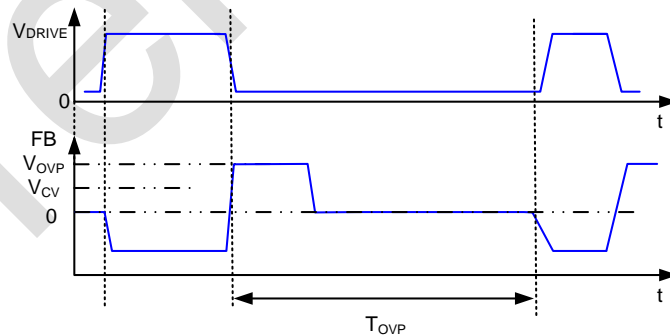
因此线损补偿后的恒压阈值：

$$V_{CV} = 4 + 8 \cdot K \cdot D_s$$

K 为线损补偿系数，不同补偿系数的电路适用于不同的电缆线。例如 SD8530AS，线损补偿系数为 6%，因此空载恒压阈值为 4.0V，补偿后满载的恒压阈值为 4.24V。

6. FB 过压保护

当 FB 管脚电压超过过压保护电压 $V_{OVP}=6.6V$ 时，输出关断。该状态直到 VCC 降到关断电压以下电路重新启动。



7. 短路保护

当系统处于续流状态，FB 管脚电压小于典型值 1.0V 以及 D_s 超过 46% 时，系统检测到输出短路。此状态如果 8 个开关周期内保持不变，则电路锁定，开关关断，直到 VCC 降到关断电压以下电路重新启动。

8. 过温保护

当电路处于过温保护状态，输出关断以防止电路由于过热而导致损坏。过温保护的温点为 155°C，过温保护的恢

复具有迟滞特性以避免过温保护与正常工作状态的反复来回变化。迟滞区间为 30°C，即要等电路温度下降到 125°C，电路才能正常工作。

9. 电路环路开路保护

当功率三极管导通时，如果 FB 管脚负电平大于 -0.6V，则为环路开路状态，进入环路开路保护，输出关断，电路锁定，直到 VCC 降到关断电压以下电路重新启动。

10. PFM 调制频率的设定

PFM 调制频率范围由固定的导通时间 T_{ON} 和恒压环路控制关断时间所决定。因此当关断时间最长至 T_{OFFmax} 时，电路处于空载状态，工作频率最低；当关断时间最短时，电路处于满载工作状态，工作频率达到最高。

根据恒压模式时：

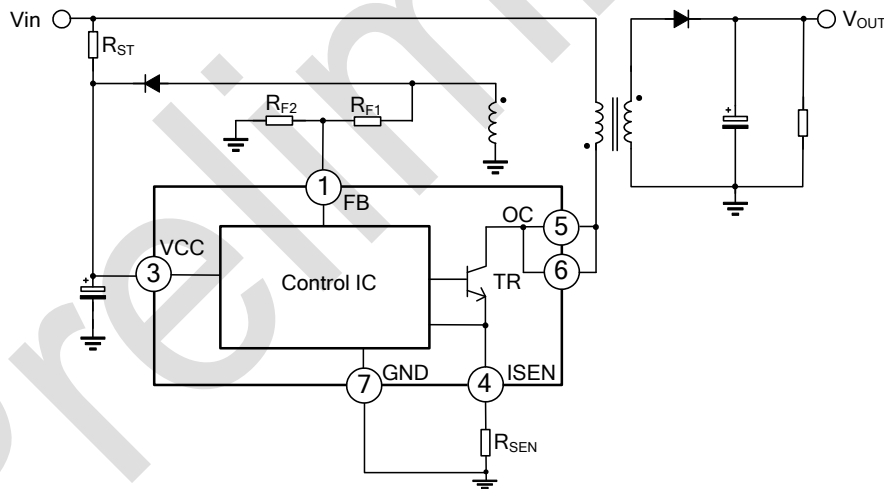
$$P_o = V_o \cdot I_o = \frac{1}{2} L_m I_{PK}^2 \cdot f_s \cdot \eta$$

L_m 为变压器原边电感量， I_{PK} 为原边峰值电流， f_s 为工作频率， η 为工作效率。

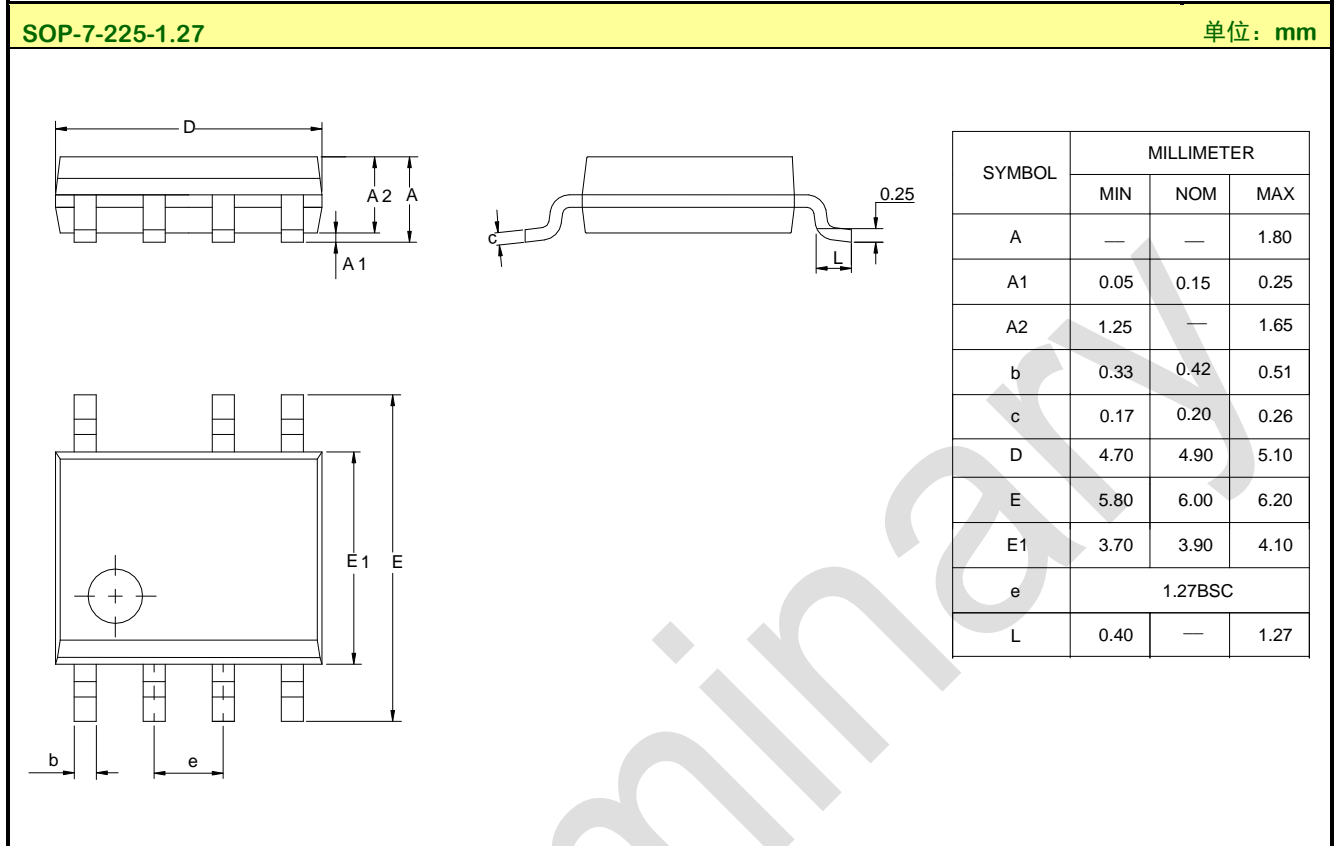
则有：

$$f_s = \frac{2V_o \cdot I_o}{L_m I_{PK}^2 \cdot \eta}$$

应用电路图



注：以上线路及参数仅供参考，实际的应用电路请在充分的实测基础上设定参数。

封装外形图

MOS电路操作注意事项:

静电在很多地方都会产生, 采取下面的预防措施, 可以有效防止 MOS 电路由于受静电放电影响而引起的损坏:

- ◆ 操作人员要通过防静电腕带接地。
- ◆ 设备外壳必须接地。
- ◆ 装配过程中使用的工具必须接地。
- ◆ 必须采用导体包装或抗静电材料包装或运输。

声明:

- ◆ 士兰保留说明书的更改权, 恕不另行通知! 客户在下单前应获取最新版本资料, 并验证相关信息是否完整和最新。
- ◆ 任何半导体产品特定条件下都有一定的失效或发生故障的可能, 买方有责任在使用 Silan 产品进行系统设计和整机制造时遵守安全标准并采取安全措施, 以避免潜在失败风险可能造成人身伤害或财产损失情况的发生!
- ◆ 产品提升永无止境, 我公司将竭诚为客户提供更优秀的产品!

产品名称:	SD8530AS	文档类型:	说明书
版 权:	杭州士兰微电子股份有限公司	公司主页:	http://www.silan.com.cn

版 本: 1.0
修改记录:
1. 正式版本发布

Preliminary

X-ON Electronics

Largest Supplier of Electrical and Electronic Components

Click to view similar products for [Switching Voltage Regulators](#) category:

Click to view products by [Silan](#) manufacturer:

Other Similar products are found below :

[FAN53610AUC33X](#) [FAN53611AUC123X](#) [MP2374DS-LF-Z](#) [EN6310QA](#) [NCP81108MNTXG](#) [NCP81109BMNTXG](#) [FAN48610BUC45X](#)
[FAN48617UC50X](#) [R3](#) [KE177614](#) [EP5358LUA](#) [MPQ4423GQ-AEC1-Z](#) [FAN53611AUC12X](#) [MAX809TTR](#) [NCV891234MW50R2G](#)
[AST1S31PUR](#) [NCP81103MNTXG](#) [NCP81203PMNTXG](#) [NCP81208MNTXG](#) [NCP81109GMNTXG](#) [SCY1751FCCT1G](#)
[NCP81109JMNTXG](#) [MP2161AGJ-Z](#) [NCP81241MNTXG](#) [MP2388GQEU-Z](#) [MPQ4481GU-AEC1-P](#) [MP8756GD-P](#) [MPQ2171GJ-P](#)
[IR3888MTRPBFAUMA1](#) [MPQ2171GJ-AEC1-P](#) [MP2171GJ-P](#) [NCV1077CSTBT3G](#) [MP28160GC-Z](#) [MPM3509GQVE-AEC1-P](#)
[LTM4691EV#PBF](#) [XCL207A123CR-G](#) [XDPE132G5CG000XUMA1](#) [XDPE12284C0000XUMA1](#) [LTM4691IV#PBF](#) [MP5461GC-P](#)
[MP28301GG-P](#) [MIC23356YFT-TR](#) [ISL95338IRTZ](#) [MP3416GJ-P](#) [BD9S201NUX-CE2](#) [ISL9113AIRAZ-T](#) [MP5461GC-Z](#) [MPQ2172GJ-](#)
[AEC1-Z](#) [MPQ4415AGQB-Z](#) [MPQ4590GS-Z](#)