

## 内置高压功率MOSFET的多重模式控制器

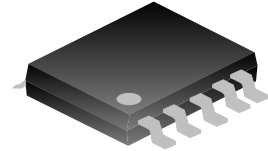
### 1.描述

SD8666QS 是用于开关电源的内置高压功率 MOSFET、外置采样电阻的准谐振电流模式 PWM+PFM 控制器。

SD8666QS 具有多重模式控制：在重载下，高压时工作在 QR 模式，可以减小开关损耗，低压时工作固定频率（65KHz）的 CCM 模式。在中载和轻载下，工作在 QR+PFM 模式，可以提高转换效率。在空载下，进入打嗝模式，有效地降低电路的待机功耗。

SD8666QS 具有抖频功能，以降低 EMI。具有峰值电流补偿功能，在不同的 AC 输入电压下能保持极限输出功率一致。还有软启动功能，在上电过程中减小器件应力。

SD8666QS 内部集成了各种异常状态的保护功能，包括 V<sub>CC</sub> 过压保护，输出过载保护，输出过压保护，前沿消隐，逐周期峰值限流，输出二极管短路保护，AC 输入电压欠压和过温保护等。



EHSOP-5-325-1.7

### 2.主要特点

- ◆ QR 模式改善 EMI 和减小开关损耗
- ◆ 轻载下的 PFM 模式提高效率
- ◆ 空载时进入打嗝模式
- ◆ 低压重载升频提高极限输出功率
- ◆ 抖频改善 EMI
- ◆ 峰值电流补偿
- ◆ 软启动
- ◆ V<sub>CC</sub> 过压保护
- ◆ 输出过载保护
- ◆ 前沿消隐
- ◆ 逐周期峰值限流
- ◆ 输出二极管短路保护
- ◆ AC 输入电压欠压保护
- ◆ 外部可设的输出过压保护
- ◆ 过温保护

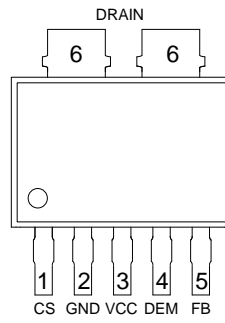
### 3.应用

- ◆ 开放式电源
- ◆ 适配器
- ◆ 机顶盒电源

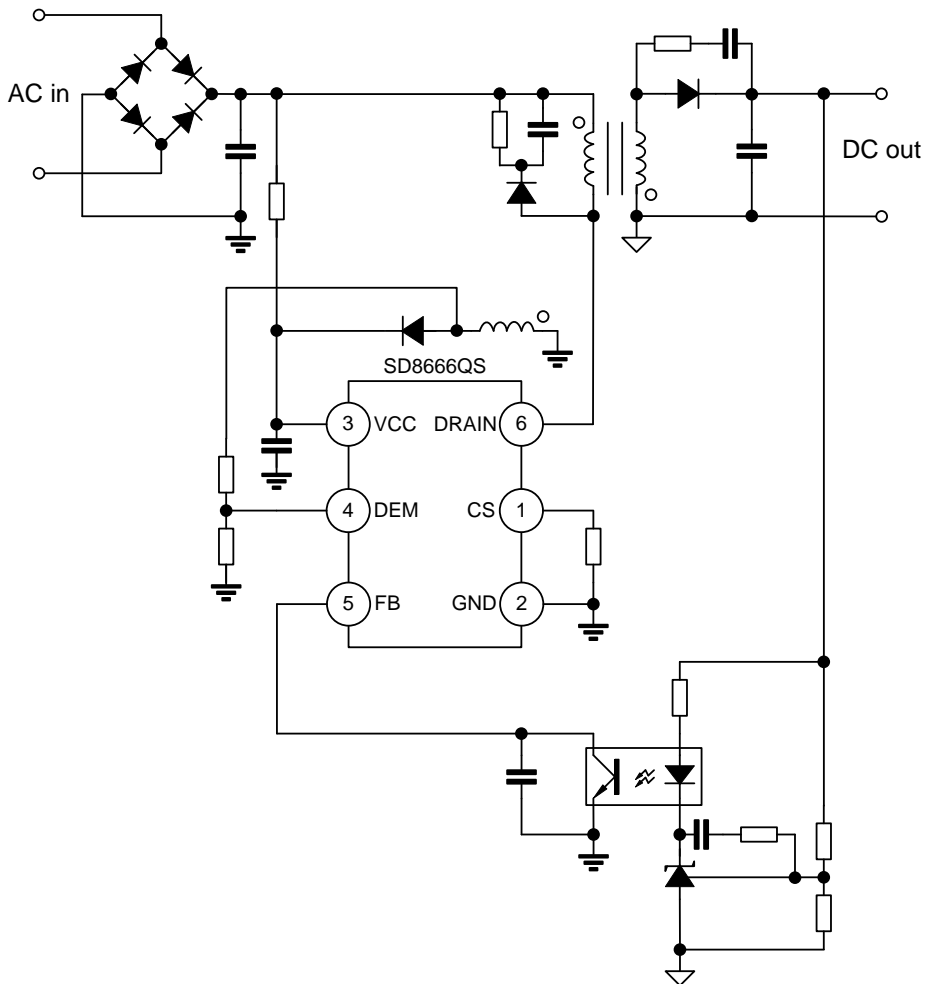
### 4.产品规格分类

产品名称	封装类型	打印名称	环保等级	包装方式
SD8666QS	EHSOP-5-325-1.7	SD8666QS	无卤	料管
SD8666QSTR	EHSOP-5-325-1.7	SD8666QS	无卤	编带

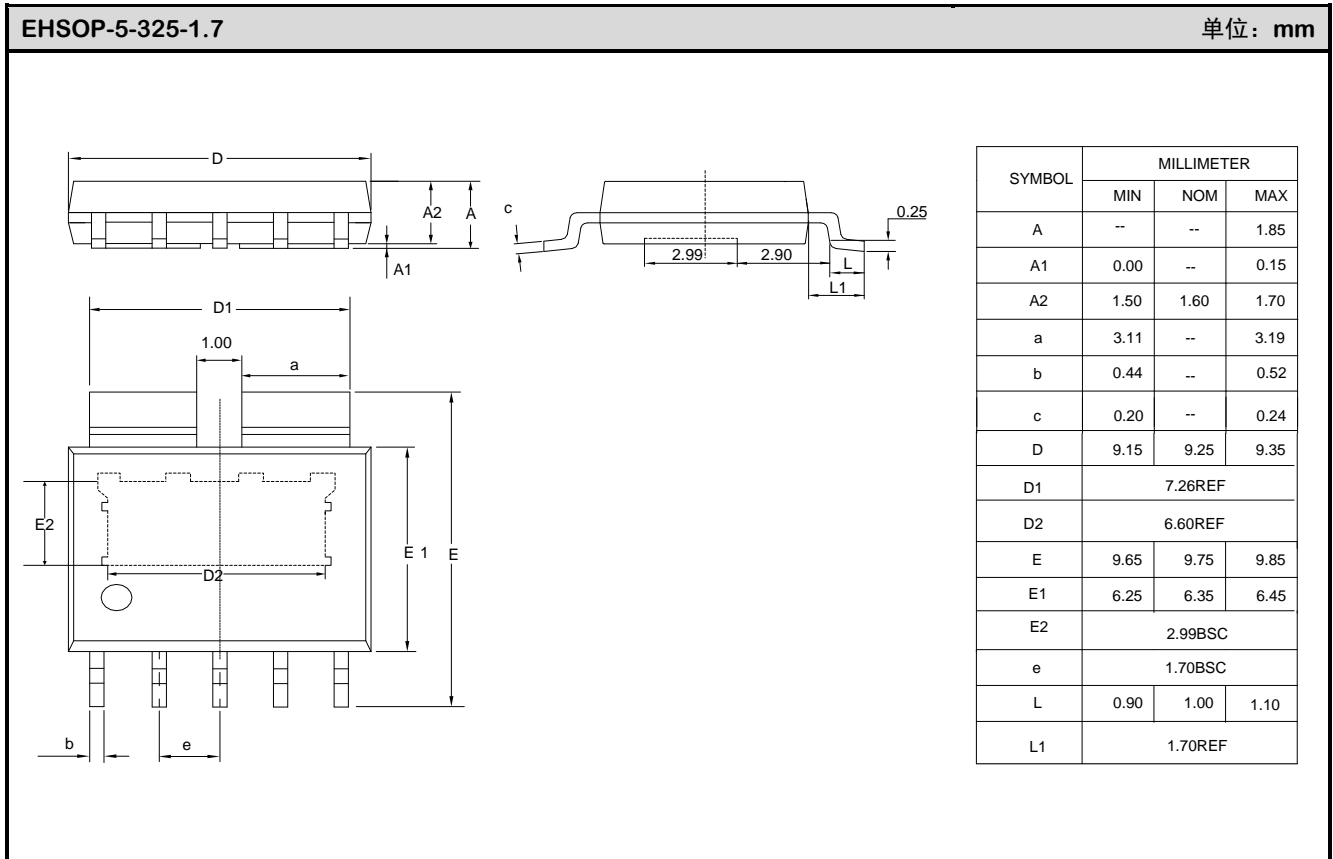
5.管脚排列图



6.典型应用电路图



7.封装外形图



## X-ON Electronics

Largest Supplier of Electrical and Electronic Components

*Click to view similar products for [Switching Voltage Regulators](#) category:*

*Click to view products by [Silan](#) manufacturer:*

Other Similar products are found below :

[FAN53610AUC33X](#) [FAN53611AUC123X](#) [MP2374DS-LF-Z](#) [EN6310QA](#) [NCP81108MNTXG](#) [NCP81109BMNTXG](#) [FAN48610BUC45X](#)  
[FAN48617UC50X](#) [R3](#) [KE177614](#) [EP5358LUA](#) [MPQ4423GQ-AEC1-Z](#) [FAN53611AUC12X](#) [MAX809TTR](#) [NCV891234MW50R2G](#)  
[AST1S31PUR](#) [NCP81103MNTXG](#) [NCP81203PMNTXG](#) [NCP81208MNTXG](#) [NCP81109GMNTXG](#) [SCY1751FCCT1G](#)  
[NCP81109JMNTXG](#) [MP2161AGJ-Z](#) [NCP81241MNTXG](#) [MP2388GQEU-Z](#) [MPQ4481GU-AEC1-P](#) [MP8756GD-P](#) [MPQ2171GJ-P](#)  
[MPQ2171GJ-AEC1-P](#) [MP2171GJ-P](#) [NCV1077CSTBT3G](#) [MP28160GC-Z](#) [MPM3509GQVE-AEC1-P](#) [LTM4691EV#PBF](#) [XCL207A123CR-](#)  
[G](#) [XDPE132G5CG000XUMA1](#) [XDPE12284C0000XUMA1](#) [LTM4691IV#PBF](#) [MP5461GC-P](#) [MP28301GG-P](#) [MIC23356YFT-TR](#)  
[ISL95338IRTZ](#) [MP3416GJ-P](#) [BD9S201NUX-CE2](#) [ISL9113AIRAZ-T](#) [MP5461GC-Z](#) [MPQ2172GJ-AEC1-Z](#) [MPQ4415AGQB-Z](#)  
[MPQ4590GS-Z](#) [IR3888AMTRPBFAUMA1](#)