

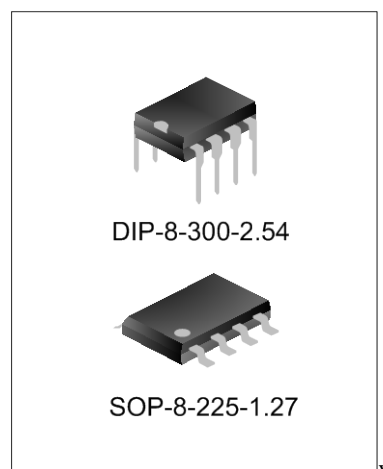
## 高压半桥驱动电路

### 描述

SDH2104DA / SDH2104SA是用作N型功率MOSFET和IGBT等高压功率器件的半桥驱动电路。它内置欠压保护，防止功率管在低控制电压下工作；具有使能控制功能及内置死区时间，可确保功率管上下桥臂不会同时导通。

### 特性

- ◆ 高侧浮动电压 600V
- ◆ 输出电流+0.25A / -0.65A
- ◆ 输入逻辑兼容 3.3V / 5V / 15V
- ◆ 内置死区时间
- ◆ 低侧欠压（UV）保护
- ◆ dV/dt 误动作防止功能



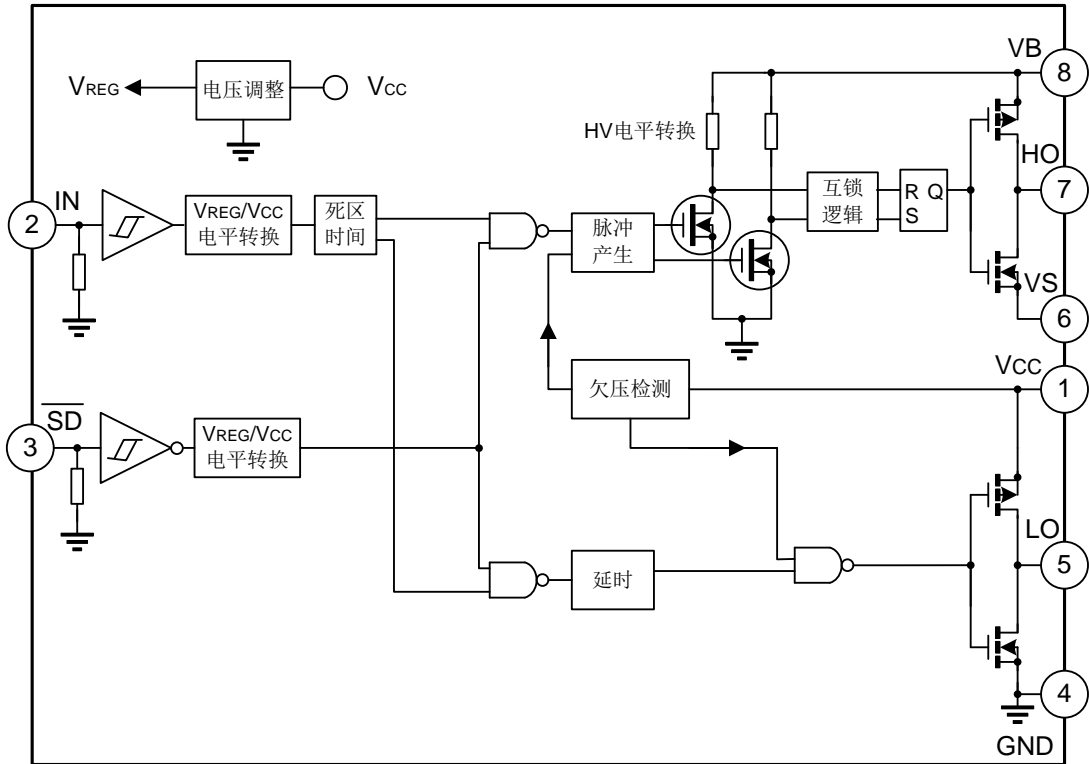
### 应用

- ◆ 马达驱动
- ◆ 高亮度放电灯具
- ◆ 开关电源
- ◆ 空调、等离子电视等家电

### 产品规格分类

产品名称	封装形式	打印名称	材料	包装
SDH2104DA	DIP-8-300-2.54	SDH2104DA	无卤	料管
SDH2104SA	SOP-8-225-1.27	SDH2104SA	无卤	料管
SDH2104SATR	SOP-8-225-1.27	SDH2104SA	无卤	编带

内部框图



极限参数 (除非特别注明, 否则  $T_{amb} = 25^{\circ}\text{C}$ )

参 数	符号	参 数 范 围	单 位	
高侧浮动绝对电压	$V_B$	-0.3~625	V	
高侧浮动偏移电压	$V_S$	$V_B-25 \sim V_B+0.3$	V	
高侧输出电压	$V_{HO}$	$V_S-0.3 \sim V_B+0.3$	V	
低侧供电电压	$V_{CC}$	-0.3~25	V	
低侧输出电压	$V_{LO}$	-0.3~ $V_{CC}+0.3$	V	
逻辑输入电压 (IN, $\overline{SD}$ )	$V_{IN}$	-0.3~ $V_{CC}+0.3$	V	
功率耗散@ $T_A \leq 25^{\circ}\text{C}$	DIP-8	$P_D$	1	W
	SOP-8		0.6	W
结对环境的热阻	DIP-8	$R_{thJA}$	125	$^{\circ}\text{C/W}$
	SOP-8		200	$^{\circ}\text{C/W}$
结温范围	$T_j$	<150	$^{\circ}\text{C}$	
工作温度范围	$T_{opr}$	-40~125	$^{\circ}\text{C}$	
储存温度范围	$T_{stg}$	-40~150	$^{\circ}\text{C}$	

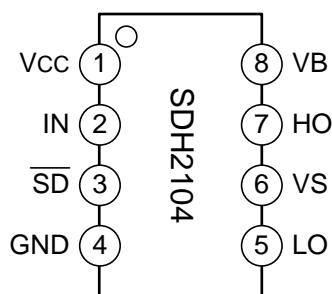
**推荐工作条件**

参 数	符 号	测 试 条 件	最小值	典型值	最大值	单位
高侧浮动绝对电压	$V_B$	--	$V_S+10$	--	$V_S+20$	V
高侧浮动偏移电压	$V_S$	--	-5	--	600	V
高侧输出电压	$V_{HO}$	--	$V_S$	--	$V_B$	V
低侧供电电压	$V_{CC}$	--	10	--	20	V
低侧输出电压	$V_{LO}$	--	0	--	$V_{CC}$	V
逻辑输入电压	$V_{IN}$	IN, $\overline{SD}$	0	--	$V_{CC}$	V

**电气参数（除非特别说明，否则  $T_{amb}=25^{\circ}C$ ,  $V_{CC}=V_{BS}$  ( $=V_B-V_S$ ) =15V)**

参数名称	符号	测试条件	最小值	典型值	最大值	单位
浮动电源漏电流	$I_{LK}$	$V_B=V_S=600V$	--	--	1.0	$\mu A$
VBS 静态电流	$I_{QBS}$	$\overline{SD}=0V$	--	15	50	$\mu A$
VCC 静态电流	$I_{QCC}$	$\overline{SD}=0V$	--	50	150	$\mu A$
高电平输出电压	$V_{OH}$	$I_O=20mA$	13.8	14.4	--	V
低电平输出电压	$V_{OL}$	$I_O=20mA$	--	0.2	0.4	V
高电平输入阈值电压	$V_{IH}$	IN, $\overline{SD}$	2.9	--	--	V
低电平输入阈值电压	$V_{IL}$	IN, $\overline{SD}$	--	--	0.8	V
高电平输入偏置电流	$I_{IH}$	$V_{IN}=5V$	--	5	10	$\mu A$
低电平输入偏置电流	$I_{IL}$	$V_{IN}=0V$	--	--	1.0	$\mu A$
VCC 欠压保护复位电压	$V_{CCuvr}$		8.0	8.9	9.8	V
VCC 欠压保护检测电压	$V_{CCuvt}$		7.4	8.2	9.0	V
VCC 欠压保护迟滞电压	$V_{CCuvh}$		0.3	0.7	--	V
高电平输出 短路脉冲电流	$I_{OH}$	$V_O=0V, PW\leq 10\mu s$	0.18	0.25	--	A
低电平输出 短路脉冲电流	$I_{OL}$	$V_O=15V, PW\leq 10\mu s$	0.45	0.65	--	A
输出上升沿传输延时	$T_{on}$	$C_L=1000pF$	--	780	1050	ns
输出下降沿传输延时	$T_{off}$	$C_L=1000pF$	--	320	450	ns
输出上升时间	$t_r$	$C_L=1000pF$	--	100	170	ns
输出下降时间	$t_f$	$C_L=1000pF$	--	50	90	ns
死区时间	DT		400	520	650	ns
高低侧延时匹配	MT		--	0	150	ns

## 管脚排列图



## 管脚描述

管脚编号	管脚名称	I/O	功能描述
1	VCC	I	低侧供电电压
2	IN	I	输入
3	$\overline{\text{SD}}$	I	使能输入
4	GND	I	接地
5	LO	O	低侧输出
6	VS	I	高侧浮动偏移电压
7	HO	O	高侧输出
8	VB	I	高侧浮动绝对电压

## 功能描述

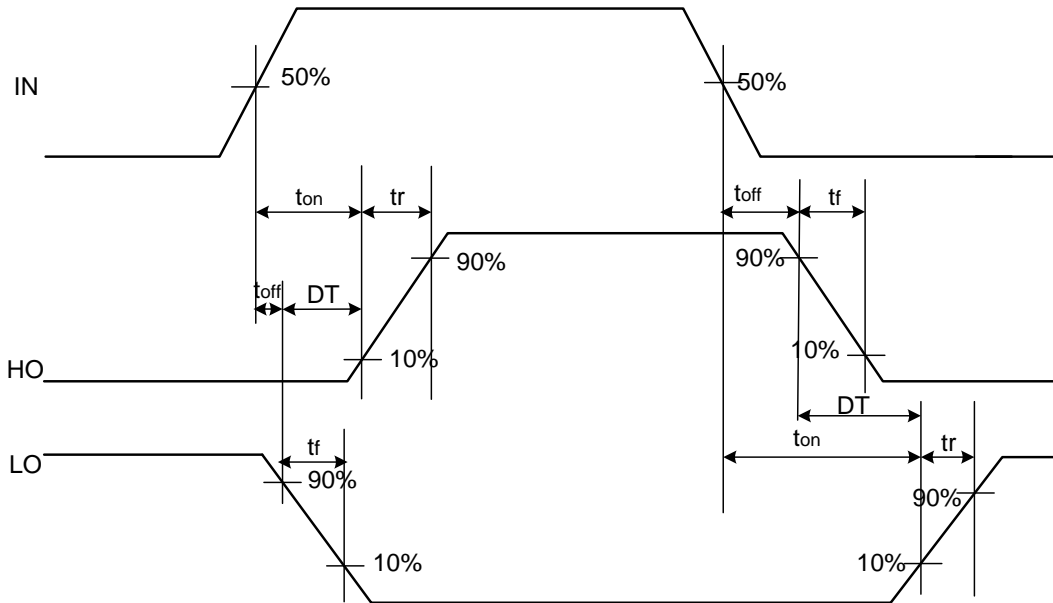
SDH2104DA/SDH2104SA 是用于 N 型功率 MOSFET 和 IGBT 等高压功率器件的半桥驱动电路，正常工作时输出 LO 与输入 IN 保持逻辑反相，输出 HO 与输入 IN 保持逻辑同相。

SDH2104DA/SDH2104SA 具有输入信号死区时间，该功能防止被驱动的两个 MOSFET 或 IGBT 因同时导通而产生大电流，有效保护功率器件。

SDH2104DA/SDH2104SA 同时具备欠压 (UV) 保护功能，当  $V_{CC}$  的电压低于欠压保护检测电压时，LO 和 HO 均输出低电平。该功能防止被驱动的 MOSFET 或 IGBT 工作在高电压大电流状态下，有效保护功率器件并避免后续设备在低效率下工作。

SDH2104DA/SDH2104SA 还具备  $dV/dt$  误动作防止功能，当  $V_S$  电压产生突变时，输出端逻辑电平不会发生变化，防止产生误动作。

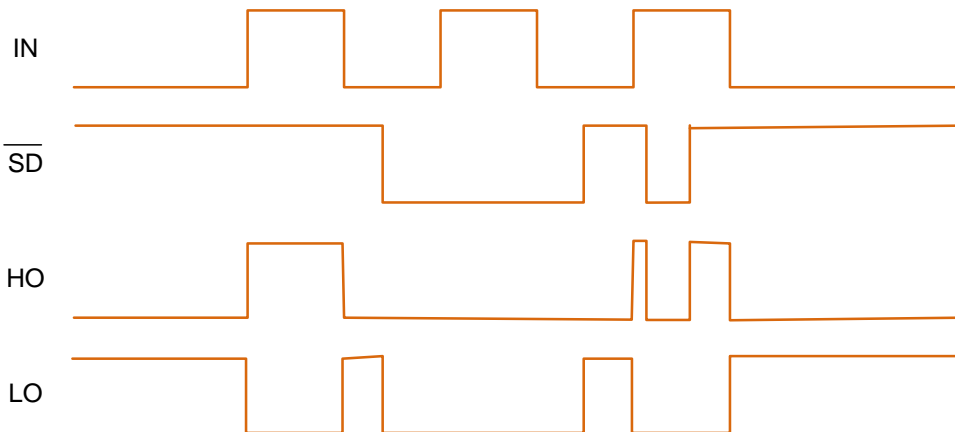
时间测试标准



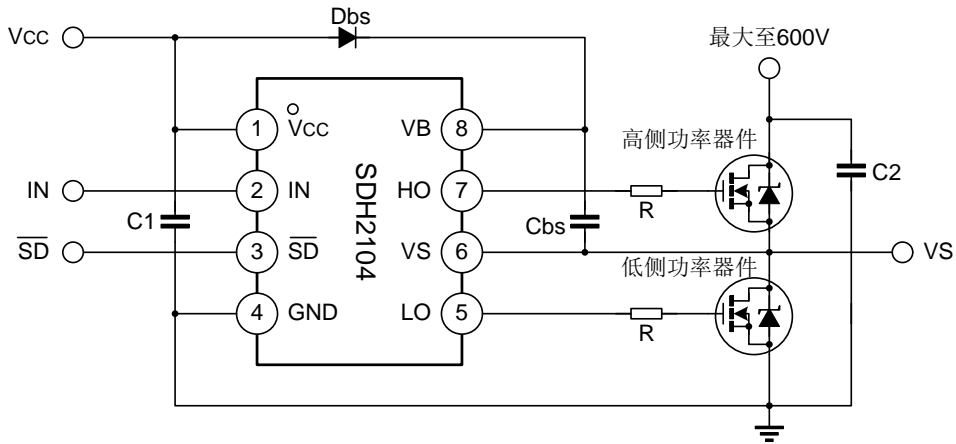
功能表

IN	$\overline{SD}$	V <sub>CC</sub> UV	HO	LO	逻辑状态
L	H	H	L	H	HO = "0", LO = "1"
H	H	H	H	L	HO = "1", LO = "0"
X	L	H	L	L	HO = LO = "0"
X	X	L	L	L	HO = LO = "0", V <sub>CC</sub> 欠压保护

输入/输出逻辑时序图



典型应用线路图



C1: 电源滤波电容，根据电路情况可选择 0.1μF~1μF。

C2: 高压供电电源滤波电容，容值根据后续电路应用而定。

R: 栅极保护电阻，阻值根据被驱动器件要求而定。

Dbs: 自举二极管，应选择高反向击穿电压 (>600V)、恢复时间尽量短的二极管。

Cbs: 自举电容，应选择陶瓷电容或钽电容，最小容值可按以下式子计算：

$$C_{bs} \geq 15 \cdot \frac{2 \cdot [2 \cdot Q_g + Q_{period} + \frac{I_{bs(staic)}}{f} + \frac{I_{bs(leak)}}{f}]}{V_{CC} - V_F - V_{ds(L)}}$$

其中：Q<sub>g</sub> 为高侧功率器件的栅极电荷；

Q<sub>period</sub> 为每个周期中电平转换电路的电荷要求，约为 5nC；

I<sub>bs(staic)</sub> 为高侧驱动电路的静态电流；

I<sub>bs(leak)</sub> 为自举电容的漏电流；

f 为电路工作频率；

V<sub>CC</sub> 为自举二极管的充电电压（低侧供电电压）；

V<sub>F</sub> 为自举二极管的正向导通压降；

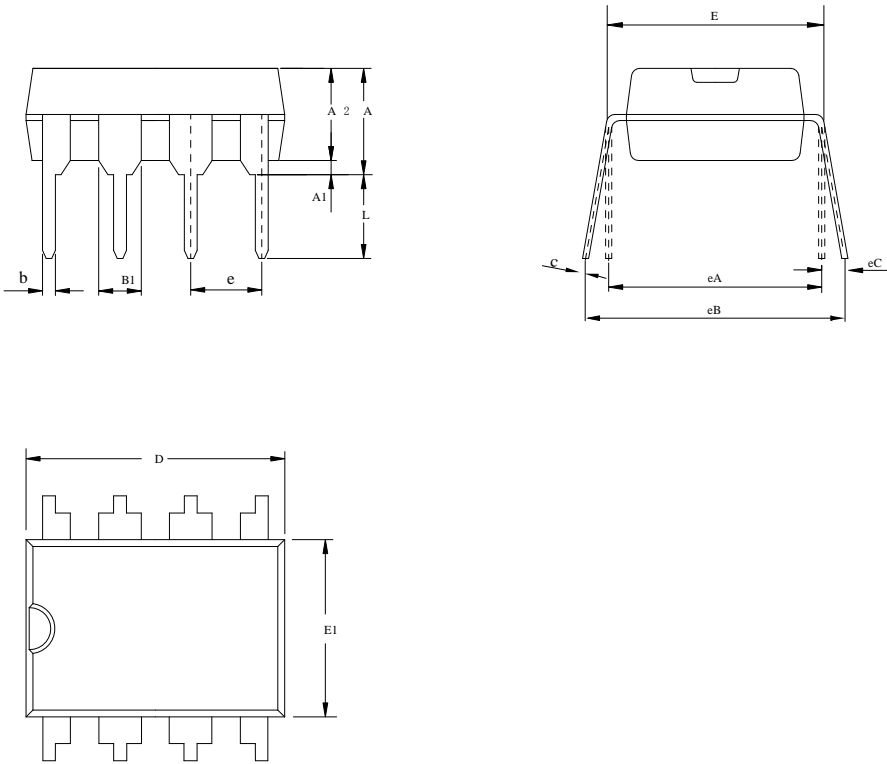
V<sub>ds(L)</sub> 为低侧功率器件的导通压降。

注：以上线路及参数仅供参考，实际的应用电路请在充分的实测基础上设定参数。

封装外形图

DIP-8-300-2.54

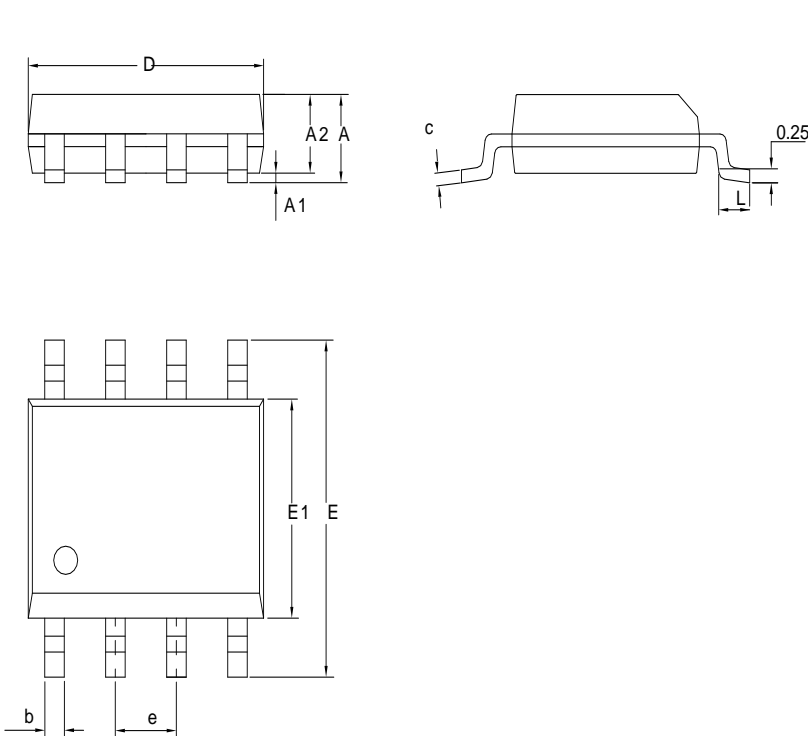
单位: mm



SYMBOL	MILLIMETER		
	MIN	NOM	MAX
A	—	—	4.10
A1	0.50	—	—
A2	2.90	3.30	3.40
b	0.38	0.46	0.55
B1	1.22	1.52	1.82
c	0.20	0.25	0.32
D	9.00	9.40	9.80
E	7.62	7.87	8.26
E1	6.10	6.35	6.60
e	2.54BSC		
eA	7.62BSC		
eB	7.62	—	9.30
eC	0	—	1.52
L	3.00	—	—

SOP-8-225-1.27

单位: mm



SYMBOL	MILLIMETER		
	MIN	NOM	MAX
A	1.35	1.55	1.75
A1	0.05	0.15	0.25
A2	1.25	--	1.65
b	0.32	0.42	0.52
c	0.15	0.2	0.26
D	4.70	4.90	5.30
E	5.60	6.00	6.40
E1	3.60	3.90	4.20
e	1.27BSC		
L	0.30	—	1.27



### MOS电路操作注意事项:

静电在很多地方都会产生，采取下面的预防措施，可以有效防止 MOS 电路由于受静电放电影响而引起的损坏：

- ◆ 操作人员要通过防静电腕带接地。
- ◆ 设备外壳必须接地。
- ◆ 装配过程中使用的工具必须接地。
- ◆ 必须采用导体包装或抗静电材料包装或运输。

### 声明:

- ◆ 士兰保留说明书的更改权，恕不另行通知！客户在下单前应获取最新版本资料，并验证相关信息是否完整和最新。
- ◆ 任何半导体产品特定条件下都有一定的失效或发生故障的可能，买方有责任在使用 **Silan** 产品进行系统设计和整机制造时遵守安全标准并采取安全措施，以避免潜在失败风险可能造成人身伤害或财产损失情况的发生！
- ◆ 产品提升永无止境，我公司将竭诚为客户提供更优秀的产品！



产品名称:	SDH2104	文档类型:	说明书
版 权:	杭州士兰微电子股份有限公司	公司主页:	<a href="http://www.silan.com.cn">http://www.silan.com.cn</a>

版 本: 1.1

修改记录:

1. 修改传输延时参数

版 本: 1.0

修改记录:

1. 正式版本发布

## X-ON Electronics

Largest Supplier of Electrical and Electronic Components

*Click to view similar products for [Gate Drivers](#) category:*

*Click to view products by [Silan](#) manufacturer:*

Other Similar products are found below :

[00028](#) [00053P0231](#) [8967380000](#) [56956](#) [CR7E-30DB-3.96E\(72\)](#) [57.404.7355.5](#) [LT4936](#) [57.904.0755.0](#) [5801-0903](#) [5803-0901](#) [5811-0902](#)  
[5813-0901](#) [58410](#) [00576P0030](#) [00581P0070](#) [5882900001](#) [00103P0020](#) [00600P0005](#) [00-9050-LRPP](#) [00-9090-RDPP](#) [5951900000](#) [01-](#)  
[1003W-10/32-15](#) [LTI LA6E-1S-WH-RC-FN12VXCR1](#) [0131700000](#) [00-2240](#) [LTP70N06](#) [LVP640](#) [0158-624-00](#) [5J0-1000LG-SIL](#) [020017-13](#)  
[LY1D-2-5S-AC120](#) [LY2-0-US-AC120](#) [LY2-US-AC240](#) [LY3-UA-DC24](#) [00-5150](#) [00576P0020](#) [00600P0010](#) [LZNQ2M-US-DC5](#) [LZNQ2-](#)  
[US-DC12](#) [LZP40N10](#) [00-8196-RDPP](#) [00-8274-RDPP](#) [00-8275-RDNP](#) [00-8609-RDPP](#) [00-8722-RDPP](#) [00-8728-WHPP](#) [00-8869-RDPP](#) [00-](#)  
[9051-RDPP](#) [00-9091-LRPP](#) [00-9291-RDPP](#)