

## 内置高压MOSFET、高PFC、高恒流精度、非隔离LED照明驱动芯片

### 描述

SDH698XR是一款专用于非隔离LED驱动的控制芯片，外围应用采取浮地Buck架构，内置高压功率MOSFET和高压耗管。在该架构下，芯片采样电感电流进入内部，并利用内部误差放大器形成闭环反馈网络，从而达到高恒流精度和高输入/输出调整率。同时，芯片自带PFC控制，自动实现全电压范围高PF值。芯片的临界导通模式减小开关损耗，提高系统转换效率。

SDH698XR无需外围积分电容状态下，实现高功率因数。

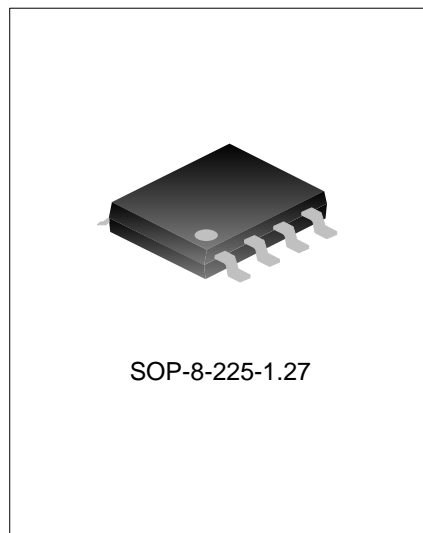
SDH698XR内置VCC稳压管和高压供电控制模块，在一定VCC范围内对VCC电容进行供电，外围供电及高压启动线路可以省去，节约成本和面积。

SDH698XR内部集成各种保护功能，包括输出开路保护，输出短路保护，逐周期过流保护，过温保护等。

SDH698XR具有超低的启动电流和工作电流，可在全电压输入范围内高效驱动高亮度LED。

### 特性

- ◆ 恒流控制模式（专利）
- ◆ 外围无补偿电容下实现高功率因数（专利）
- ◆ 内置高压供电
- ◆ 内置 VCC 稳压管
- ◆ 内置高压功率 MOSFET 和高压耗管
- ◆ 精确恒定电流 ( $<\pm 3\%$ ) 供给 LED
- ◆ 全电压输入范围  $PF > 0.9$
- ◆ 临界导通模式
- ◆ LED 短路保护
- ◆ LED 开路保护
- ◆ VCC 欠压保护
- ◆ 过温保护
- ◆ 过电流保护
- ◆ 内部高温降电流功能



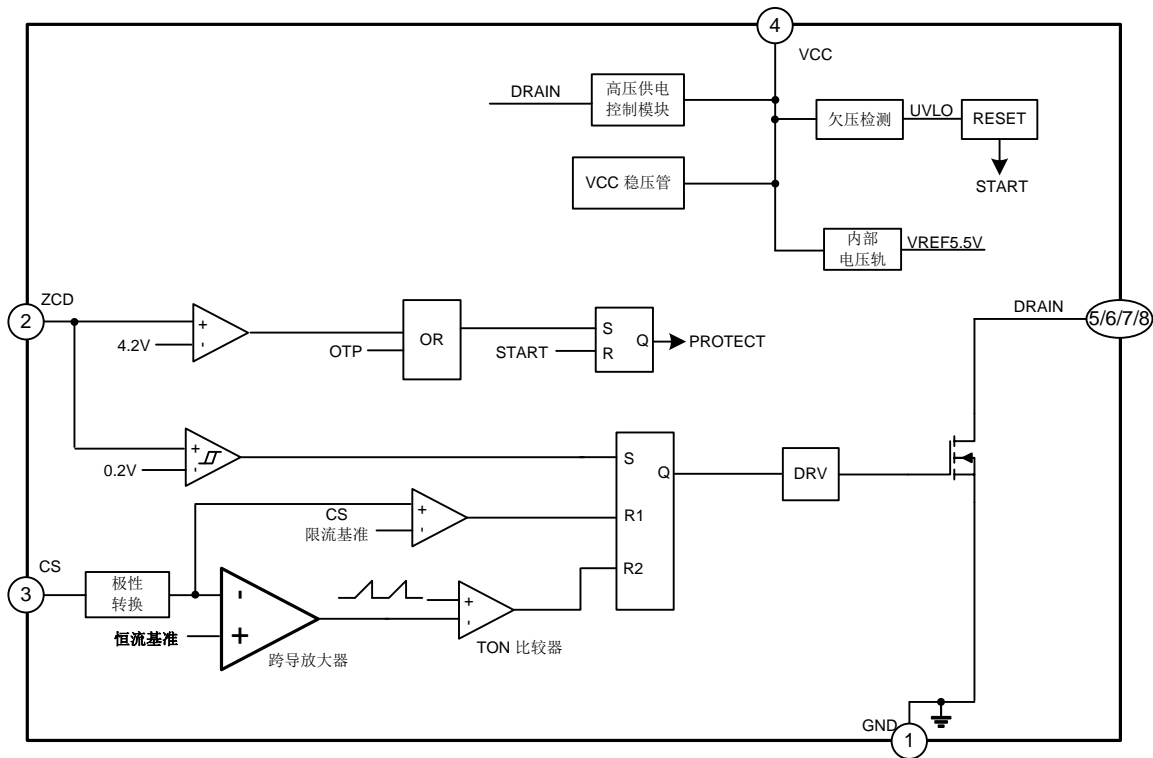
### 应用

- ◆ 球泡灯
- ◆ T5/T8 LED 灯具
- ◆ 各式 LED 照明应用场合

产品规格分类

产品名称	封装形式	环保等级	包装
SDH6981R	SOP-8-225-1.27	无卤	料管
SDH6981RTR	SOP-8-225-1.27	无卤	编带
SDH6982R	SOP-8-225-1.27	无卤	料管
SDH6982RTR	SOP-8-225-1.27	无卤	编带
SDH6983R	SOP-8-225-1.27	无卤	料管
SDH6983RTR	SOP-8-225-1.27	无卤	编带
SDH6984R	SOP-8-225-1.27	无卤	料管
SDH6984RTR	SOP-8-225-1.27	无卤	编带

内部框图



**极限参数**

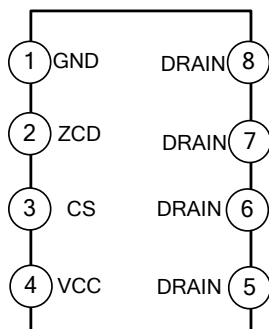
参 数		符 号	参 数 范 围	单 位
漏栅电压		$V_{DGR}$	550	V
栅源电压		$V_{GS}$	$\pm 30$	V
漏端电流脉冲	SDH6981R	$I_{DM}$	4.0	A
	SDH6982R		8.0	
	SDH6983R		12.0	
	SDH6984R		16.0	
漏端连续电流 ( $T_{amb}=25^{\circ}C$ )	SDH6981R	$I_D$	1.0	A
	SDH6982R		2.0	
	SDH6983R		3.0	
	SDH6984R		4.0	
电源电压		$V_{CC}$	-0.3~26	V
反馈电压		$V_{ZCD}$	-0.3~6.5	V
采样端电压		$V_{CS}$	-6.5~6.5	V
DRAIN端电压		$V_{DRAIN}$	-0.3~550	V
结温范围		$T_j$	-40~150	$^{\circ}C$
存储温度范围		$T_s$	-55~150	$^{\circ}C$

**电气参数（除非特别说明， $V_{CC}=16V$ ， $T_{amb}=25^{\circ}C$ ）**

参数名称	符号	测试条件	最小值	典型值	最大值	单位
UVLO VH	$UVLO_H$		10	12	13.5	V
UVLO VL	$UVLO_L$		6.5	8	9.5	V
启动电流	$I_{START}$	启动前， $V_{CC}=10V$	170	275	400	$\mu A$
静态电流	$I_{STATIC}$	启动后，无开关波形，不保护	120	170	350	$\mu A$
<b>电压反馈部分</b>						
ZCD 过压检测电压	$ZCD_{OVP}$		4	4.2	4.4	V
ZCD 过压检测延时	$LEB_{OVP}$		--	1200	--	ns
ZCD 过零检测 VL	$ZCD_L$		0.1	0.2	0.3	V
ZCD 短路检测电压	$ZCD_{SL}$		--	0.5	--	V
<b>运放部分</b>						
跨导放大器输入基准电压	$CS_{REF}$		162	167	172	mV
CS 峰值保护电压	$CS_{PEAK}$		--	1000	--	mV
<b>控制时间参数</b>						
最大导通时间	$T_{ON,MAX}$	$CS=0V$	--	30	--	$\mu s$
最小导通时间	$T_{ON,MIN}$	$CS=-0.3V$	--	0.66	--	$\mu s$
最大关断时间	$T_{OFF,MAX}$		--	150	--	$\mu s$
最小关断时间	$T_{OFF,MIN}$		--	3	--	$\mu s$
最大开关频率	$F_{MAX}$		--	110	--	KHz

参数名称		符号	测试条件	最小值	典型值	最大值	单位
<b>高压 MOSFET</b>							
导通电阻	SDH6981R	$R_{DS(ON)}$	$V_{CC}=16V$	--	6.5	7.5	$\Omega$
	SDH6982R			--	5.5	6.5	$\Omega$
	SDH6983R			--	4	5.5	$\Omega$
	SDH6984R			--	1.9	2.2	$\Omega$
漏端到源端耐压	SDH6981R	$BV_{DS}$	$I_D=50\mu A$	550	600	--	V
	SDH6982R			550	600	--	V
	SDH6983R			550	600	--	V
	SDH6984R			550	600	--	V
<b>高压耗管</b>							
充电电流		$I_{CHARGE}$		5	8	20	mA
VCC 供电控制关闭点	SDH6981R	$HV_{CHARGE}$		15.5	17.5	19.5	V
	SDH6982R			15.5	17.5	19.5	V
	SDH6983R			15.5	17.5	19.5	V
	SDH6984R			11	12.5	14.5	V
<b>温度特性</b>							
过温保护		$T_{SD}$		--	165	--	$^{\circ}C$
过温解除		$T_{RECOVERY}$		--	155	--	$^{\circ}C$
高温降电流温度点		$T_{DROP}$		--	145	--	$^{\circ}C$

### 管脚排列图



### 管脚描述

管脚编号	管脚名称	I/O	功能描述
1	GND	GND	地。
2	ZCD	I	过零检测输入
3	CS	I/O	采样电流
4	VCC	POWER	电源
5,6,7,8	DRAIN	O	功率管漏端输出

## 功能描述

SDH698XR 是一款利用 BUCK 原理搭建的非隔离 LED 照明驱动芯片。以下是对芯片各功能的具体描述。

### 1. 高压启动及高压供电

SDH698XR 内置高压启动及高压供电控制电路。启动时，AC 输入电压从 DRAIN 端通过内置高压耗管，对 VCC 端外置电容进行充电，充电电流为 8mA，使得 VCC 电压上升，当升至启动电压时，系统开启；VCC 电压继续上升，当升至供电关闭点时，高压耗管关闭，DRAIN 端对 VCC 端停止充电。

### 2. 临界导通模式

芯片采用检测电感电流过零来开通内置功率 MOSFET。电感电流过零点可通过 ZCD 电压来判断。ZCD 电压通过电阻分压检测。

当电感电流过零时，ZCD 管脚电压会下降，芯片检测其下降沿，实现过零开通内置功率 MOSFET。临界导通模式有利于减小开关损耗，提高系统转换效率。

### 3. 恒流精度控制

芯片采样电感电流，利用内部误差放大器形成闭环反馈网络，从而得到高恒流精度和高负载调整率。CS 电压和 0.167V 基准电压进入跨导放大器进行误差放大，并通过内部 Comp 电容积分。

### 4. 电流检测和前沿消隐

芯片具有逐周期限流保护功能，当 CS 电压超过一定值时，芯片关断内置功率 MOSFET，系统仍保持正常工作，下个周期 MOSFET 正常开启。

在前沿消隐时间内，限流比较器是不工作的，内置功率 MOSFET 在这段时间内是保持导通状态的。

### 5. 过温保护及高温降电流功能

当芯片温度超过一定值时，输出电流会自动下降。芯片温度进一步上升后，系统进入过温保护状态，内置功率 MOSFET 截止，系统将重新启动。

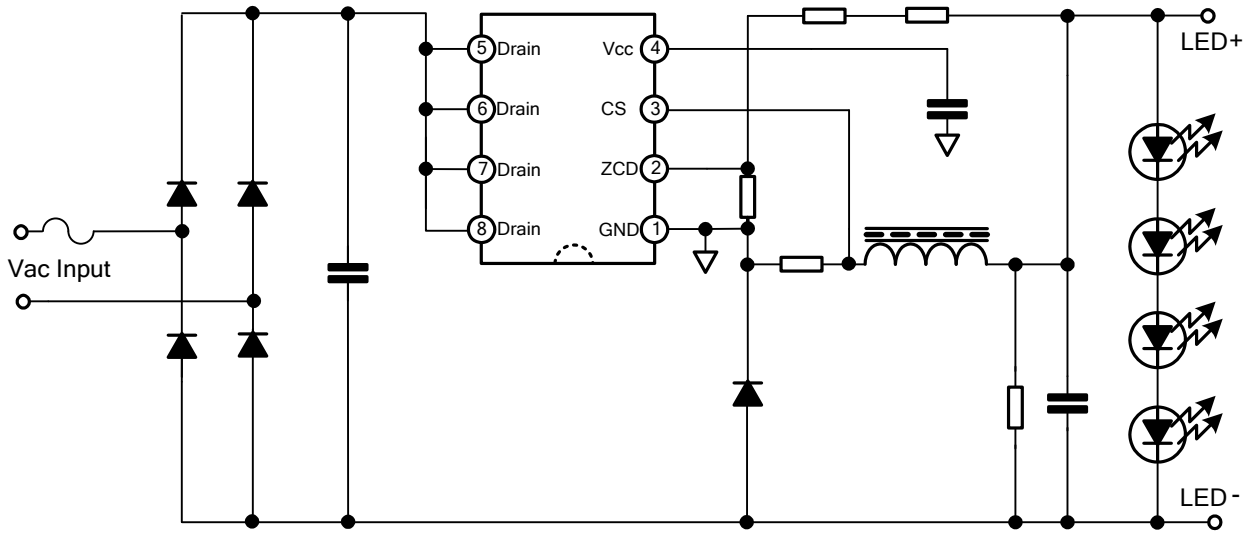
### 6. 输出过压保护

输出电压通过电阻分压输入 ZCD 管脚。当 ZCD 电压超过过压保护电压阈值 4.2V 时，进入输出过压保护状态，内置功率 MOSFET 截止，系统将重新启动。

### 7. 输出短路保护

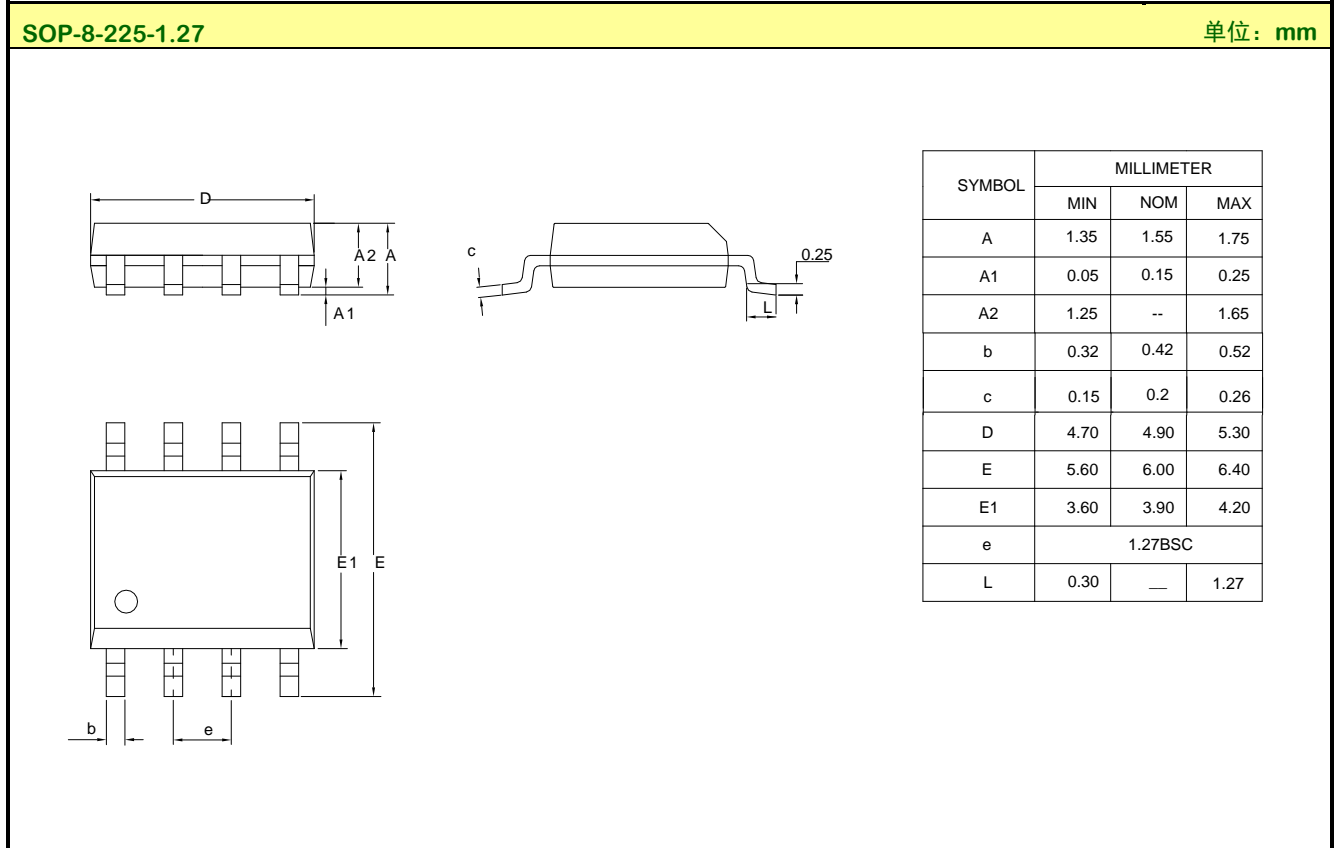
当 ZCD 电压低于输出短路保护电压阈值 0.5V 且维持 48 个开关周期后，CS 限流点降至 0.5V，系统仍正常工作。

典型应用线路图



注：以上线路及参数仅供参考，实际的应用电路请在充分的实测基础上设定参数。

封装外形图



MOS电路操作注意事项:

静电在很多地方都会产生, 采取下面的预防措施, 可以有效防止 MOS 电路由于受静电放电影响而引起的损坏:

- ◆ 操作人员要通过防静电腕带接地。
- ◆ 设备外壳必须接地。
- ◆ 装配过程中使用的工具必须接地。
- ◆ 必须采用导体包装或抗静电材料包装或运输。

声明:

- ◆ 士兰保留说明书的更改权, 恕不另行通知! 客户在下单前应获取最新版本资料, 并验证相关信息是否完整和最新。
- ◆ 任何半导体产品特定条件下都有一定的失效或发生故障的可能, 买方有责任在使用 Silan 产品进行系统设计和整机制造时遵守安全标准并采取安全措施, 以避免潜在失败风险可能造成人身伤害或财产损失情况的发生!
- ◆ 产品提升永无止境, 我公司将竭诚为客户提供更优秀的产品!



---

产品名称: SDH698XR                      文档类型: 说明书  
版    权: 杭州士兰微电子股份有限公司      公司主页: <http://www.silan.com.cn>

---

版    本: 1.5

修改记录:

1. 增加 SDH6982R
- 

版    本: 1.4

修改记录:

1. 修改电气参数
- 

版    本: 1.3

修改记录:

1. 删除 SDH6982R
  2. 删除 VCC 稳压管内置
- 

版    本: 1.2

修改记录:

1. 电气参数里最小导通时间 TON,MIN 中心值改为 2, 单位改为 us
  2. SDH6983R 的导通电阻中心值改为 4, 最大值改为 5.5, 单位不变
- 

版    本: 1.1

修改记录:

1. 更新典型应用线路图
- 

版    本: 1.0

修改记录:

1. 正式版本发布
-



## X-ON Electronics

Largest Supplier of Electrical and Electronic Components

*Click to view similar products for [LED Display Drivers](#) category:*

*Click to view products by [Silan](#) manufacturer:*

Other Similar products are found below :

[MAP9000QNRH](#) [AP5726WUG-7](#) [AL8806QMP-13](#) [AP5726FDCG-7](#) [AS3693B-ZTQT](#) [AP5725WUG-7](#) [MAX139EQH+D](#) [STP16DP05PTR](#)  
[STP16CPP05PTR](#) [STP16CPP05XTTR](#) [LV5236VZ-TLM-H](#) [BP9911CC](#) [ZXLD1366QEN8TC](#) [MT7725D](#) [TX6143](#) [SY6813PEC](#) [SD1002L4](#)  
[AW3643CSR](#) [MP3370GN-Z](#) [LA2284L-G09-T](#) [SEDA](#) [SCT2027CSSG](#) [LYT3315D](#) [LYT3324D](#) [LYT4211E2](#) [LYT4214E2](#) [LYT4215E2](#)  
[LYT4217E2](#) [LYT4218E2](#) [LYT4222E](#) [LYT4317E2](#) [LYT4321E](#) [LYT4323E](#) [LYT4324E3](#) [LYT4326E3](#) [TPS92020DR](#) [TPS92691PWPR](#)  
[BCR420U](#) [HV9801ALG-G](#) [IS31FL3199-QFLS2-TR](#) [IS31FL3731-QFLS2-TR](#) [CAT4238TD](#) [SCT2001ASIG](#) [SCT2024CSTG](#) [SCT2167CSOG](#)  
[SCT2167CSSG](#) [STP16CPPS05XTTR](#) [TLE4241GMFUMA1](#) [ICM7212MIQH+D](#) [ICM7212AIQH+D](#)