

非隔离降压型LED恒流驱动芯片

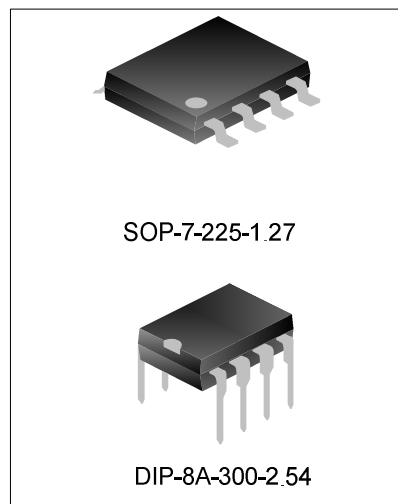
描述

SDH771XE 是一款高精度 LED 恒流驱动控制芯片，适用于 85VAC~265VAC 全范围交流输入电压的非隔离降压型 LED 恒流电源系统。

SDH771XE 内置高压供电电路，无需启动电阻和辅助绕组即能实现芯片的自主供电，同时更省去了传统的外置电源电容，在加快系统启动的同时又极大地节省了系统成本。

SDH771XE 工作在电感电流临界导通模式，芯片采用特有的高精度电流采样技术，结合内部补偿，能获得高恒流精度和优异的线性/负载调整率。

SDH771XE 内部集成多种保护功能，包括输出短路保护、逐周期过流保护、过热调节、采样电阻开路保护等，增强了系统的安全性和可靠性。



特性

- ◆ 合封 500V 高压功率 MOSFET，性能稳定
- ◆ 集成高压供电功能，无需外部电容
- ◆ 精确恒定电流 ($\leq \pm 3\%$) 供给 LED
- ◆ 输出短路保护
- ◆ 过热调节功能
- ◆ 逐周期过电流保护
- ◆ 无辅助绕组

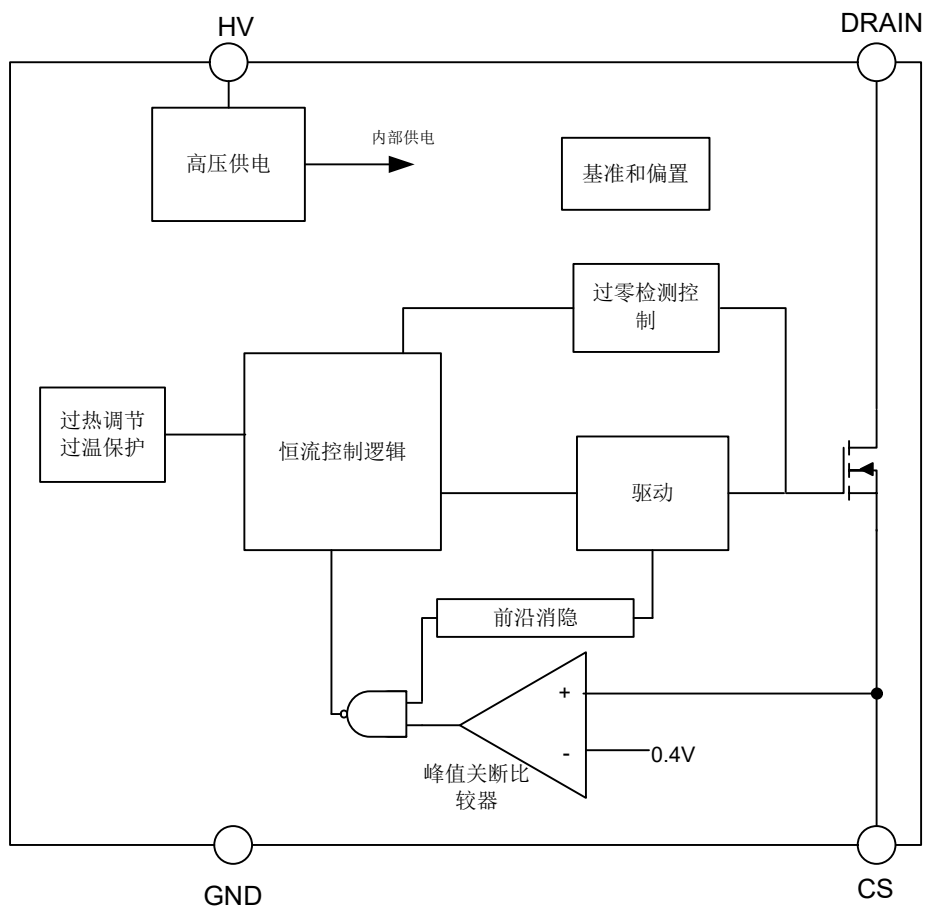
应用

- ◆ 球泡灯
- ◆ 筒灯
- ◆ 其他 LED 照明应用

产品规格分类

产品名称	封装类型	环保等级	包装
SDH7711ASE	SOP-7-225-1.27	无卤	料管
SDH7711ASETR	SOP-7-225-1.27	无卤	编带
SDH7711SE	SOP-7-225-1.27	无卤	料管
SDH7711SETR	SOP-7-225-1.27	无卤	编带
SDH7712SE	SOP-7-225-1.27	无卤	料管
SDH7712SETR	SOP-7-225-1.27	无卤	编带
SDH7712DE	DIP-8A-300-2.54	无卤	料管
SDH7713SE	SOP-7-225-1.27	无卤	料管
SDH7713SETR	SOP-7-225-1.27	无卤	编带
SDH7713DE	DIP-8A-300-2.54	无卤	料管

内部框图



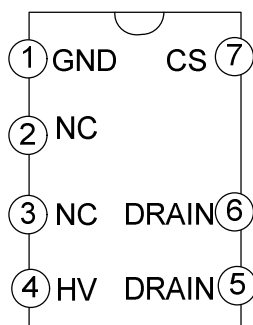
极限参数

参 数	符 号	参 数 范 围	单 位
CS端电压	V_{CS}	-0.3~7	V
DRAIN端电压	V_{DRAIN}	-0.3~500	V
HV端电压	V_H	-0.3~500	V
结温范围	T_j	-40~150	°C
存储温度范围	T_s	-55~150	°C

电气参数（除非特别说明， $V_{CC}=7V$ ， $T_{amb}=25^{\circ}C$ ）

参数名称		符号	测试条件	最小值	典型值	最大值	单位
电源							
芯片内部驱动电压 VCC		V_{CC}			10		V
工作电流		I_{OP}			150		μA
电流采样							
电流检测阈值		V_{CS_TH}		388	400	412	mV
芯片关断延时		T_DELAY			200		ns
控制时间参数							
最大导通时间		$T_{ON,MAX}$			45		μs
前沿消隐时间		T_{LEB}			0.4		μs
最大关断时间		$T_{OFF,MAX}$			350		μs
最小关断时间		$T_{OFF,MIN}$			1.8		μs
功率管							
导通电阻	SDH7711ASE	R_{DSON}	$V_{GS}=12V, I_D=0.1A$	--	13	14.5	Ω
	SDH7711SE			--	7.5	8.6	
	SDH7712SE/DE			--	5	5.7	
	SDH7713SE/DE				2.8	3.3	
漏端耐压		BV_{DSS}	$V_{GS}=0V, I_D=50\mu A$	500	550		V
零栅压漏端电流		I_{DSS}	$V_{DS}=500V, V_{GS}=0V$			1	μA
栅源漏电流		I_{GSS}	$V_{GS}=\pm 30V, V_{DS}=0V$			± 100	nA
温度特性							
过热调节		T_{REG}		--	150	--	$^{\circ}C$
过温保护		T_{SD}		--	170	--	$^{\circ}C$
过温解除		$T_{RECOVERY}$		--	155	--	$^{\circ}C$

管脚排列图



管脚描述

管脚编号	管脚名称	I/O	功能描述
SDH771XE			
1	GND	G	芯片地
2~3	NC	N	悬空
4	HV	I	高压供电端
5~6	DRAIN	I	高压 MOS 漏端
7	CS	O	电流采样脚

功能描述

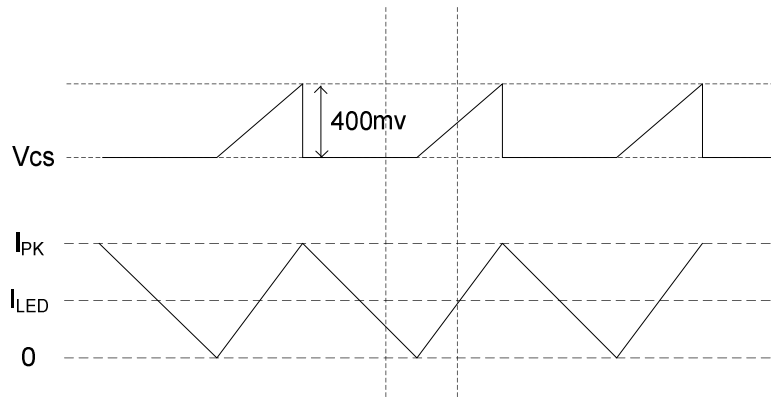
SDH771XE是一款利用BUCK原理搭建的非隔离LED恒流驱动芯片，集成了高压启动电路，并且合封了500V高压功率MOSFET。其最突出的特点是省去了传统的外部电源电容，简化了系统的设计。以下是对芯片各功能的具体描述：

启动控制

SDH771XE 集成了高压启动供电电路，无需启动电阻和辅助绕组供电，通过 HV 端直接从高压母线取电，特殊的电路设计，也使得芯片无需外部电源电容就能稳定工作，极大的简化了外围电路，同时也减小了系统启动时间。

恒流精度控制

芯片根据采样电阻上的电压信号控制系统的恒流输出，如下图：



峰值电流计算公式为 $I_{PK}=400/R_{CS}(mA)$ ，其中 R_{CS} 为电流采样电阻阻值。LED 输出电流计算公式为 $I_{LED}=I_{PK}/2$

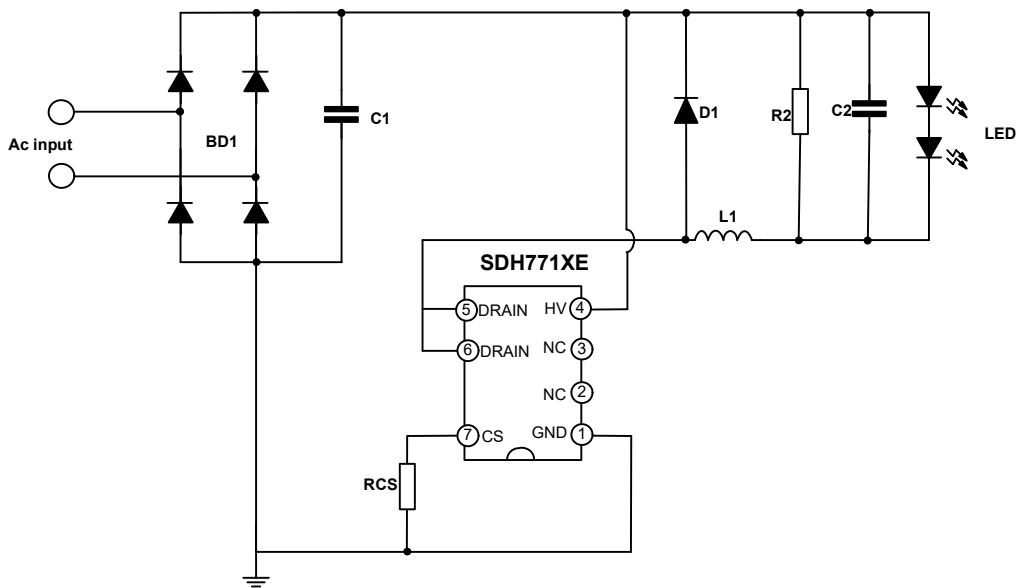
临界导通模式

SDH771XE 工作在临界模式，抗干扰能力强，转换效率高。芯片无需辅助绕组检测电感电流过零，外围应用简单。芯片内部设置了系统的最小退磁时间和最大退磁时间，分别为 $2\mu S$ 和 $400\mu S$ 。如果使用电感过小，系统会进入断续模式；如果电感过大，系统也会进入连续模式，这都会使 LED 电流偏离设计值，所以选择合适的电感值很重要。

保护功能

SDH771XE 内置多种保护功能，包括输出短保护、逐周期过流保护、过热调节、过温保护、采样电阻开路保护。当输出短路时，系统工作在 2.5KHz 的低频，保证较低的功耗；当芯片内部温度超过 $150^{\circ}C$ 后，输出电流将会逐步下降，保证系统的工作安全。

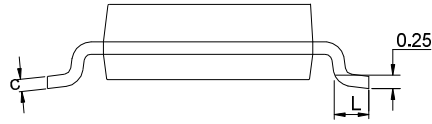
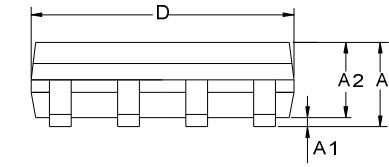
典型应用线路图



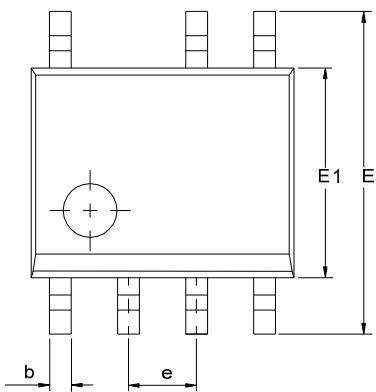
封装外形图

SOP-7-225-1.27

单位: mm

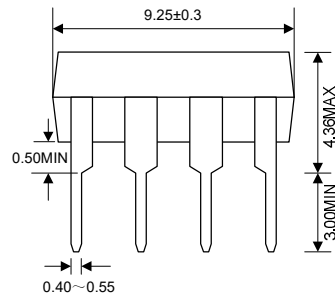
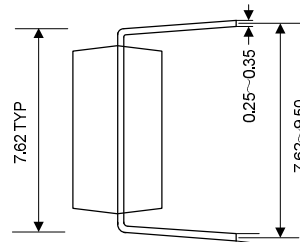
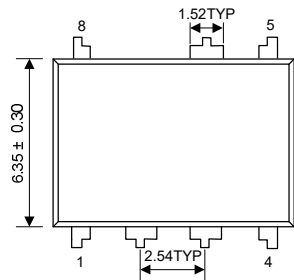


SYMBOL	MILLIMETER		
	MIN	NOM	MAX
A	—	—	1.80
A1	0.05	0.15	0.25
A2	1.25	—	1.65
b	0.33	0.42	0.51
c	0.17	0.20	0.26
D	4.70	4.90	5.10
E	5.80	6.00	6.20
E1	3.70	3.90	4.10
e	1.27BSC		
L	0.40	—	1.27



DIP-8A-300-2.54

单位: mm



声明:

- ◆ 士兰保留说明书的更改权, 恕不另行通知! 客户在下单前应获取最新版本资料, 并验证相关信息是否完整和最新。
- ◆ 任何半导体产品特定条件下都有一定的失效或发生故障的可能, 买方有责任在使用 Silan 产品进行系统设计和整机制造时遵守安全标准并采取安全措施, 以避免潜在失败风险可能造成人身伤害或财产损失情况的发生!
- ◆ 产品提升永无止境, 我公司将竭诚为客户提供更优秀的产品!

产品名称:	SDH771XE	文档类型:	说明书
版 权:	杭州士兰微电子股份有限公司	公司主页:	http://www.silan.com.cn

版 本: 1.0

修改记录:

1. 正式版本发布
-

X-ON Electronics

Largest Supplier of Electrical and Electronic Components

Click to view similar products for [LED Display Drivers](#) category:

Click to view products by [Silan](#) manufacturer:

Other Similar products are found below :

[MAP9000QNRH](#) [AP5726WUG-7](#) [AL8806QMP-13](#) [AP5726FDCG-7](#) [AS3693B-ZTQT](#) [AP5725WUG-7](#) [MAX139EQH+D](#) [STP16DP05PTR](#)
[STP16CPP05PTR](#) [STP16CPP05XTTR](#) [LV5236VZ-TLM-H](#) [BP9911CC](#) [ZXLD1366QEN8TC](#) [MT7725D](#) [TX6143](#) [SY6813PEC](#) [SD1002L4](#)
[AW3643CSR](#) [MP3370GN-Z](#) [LA2284L-G09-T](#) [SEDA](#) [SCT2027CSSG](#) [LYT3315D](#) [LYT3324D](#) [LYT4211E2](#) [LYT4214E2](#) [LYT4215E2](#)
[LYT4217E2](#) [LYT4218E2](#) [LYT4222E](#) [LYT4317E2](#) [LYT4321E](#) [LYT4323E](#) [LYT4324E3](#) [LYT4326E3](#) [TPS92020DR](#) [TPS92691PWPR](#)
[BCR420U](#) [HV9801ALG-G](#) [IS31FL3199-QFLS2-TR](#) [IS31FL3731-QFLS2-TR](#) [CAT4238TD](#) [SCT2001ASIG](#) [SCT2024CSTG](#) [SCT2167CSOG](#)
[SCT2167CSSG](#) [STP16CPPS05XTTR](#) [TLE4241GMFUMA1](#) [ICM7212MIQH+D](#) [ICM7212AIQH+D](#)