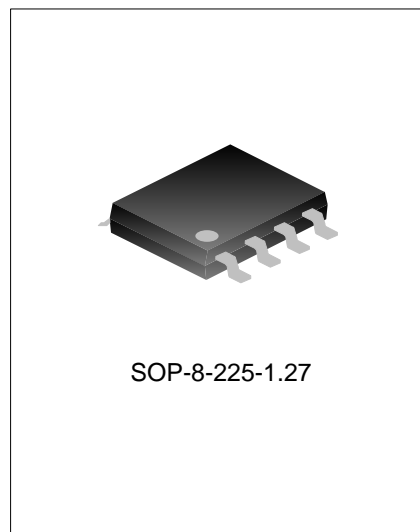


非隔离AC-DC控制器

描述

SDH8312 是用于开关电源的内置 650V 高压 MOSFET 的 AC-DC 控制器。

SDH8312 内置高压启动以及自供电功能，可满足快速启动以及低待机功耗的要求。具有自适应降频功能，可进一步优化轻载条件下的转换效率。具有软启动功能，能够减小器件的应力，有效防止启动时电感饱和。SDH8312 内部还集成了各种异常状态的保护功能，包括：VDD 欠压保护，开环保护，输出过载保护，输出短路保护，过温保护等。触发保护后，电路会不断自动重启，直到系统正常工作为止。



主要特点

- ◆ 输出电压可调
- ◆ 高压启动
- ◆ 自适应降频
- ◆ 软启动
- ◆ VDD 欠压保护
- ◆ FB 开环保护
- ◆ 前沿消隐
- ◆ 输出过载保护
- ◆ 短路保护
- ◆ 过温保护

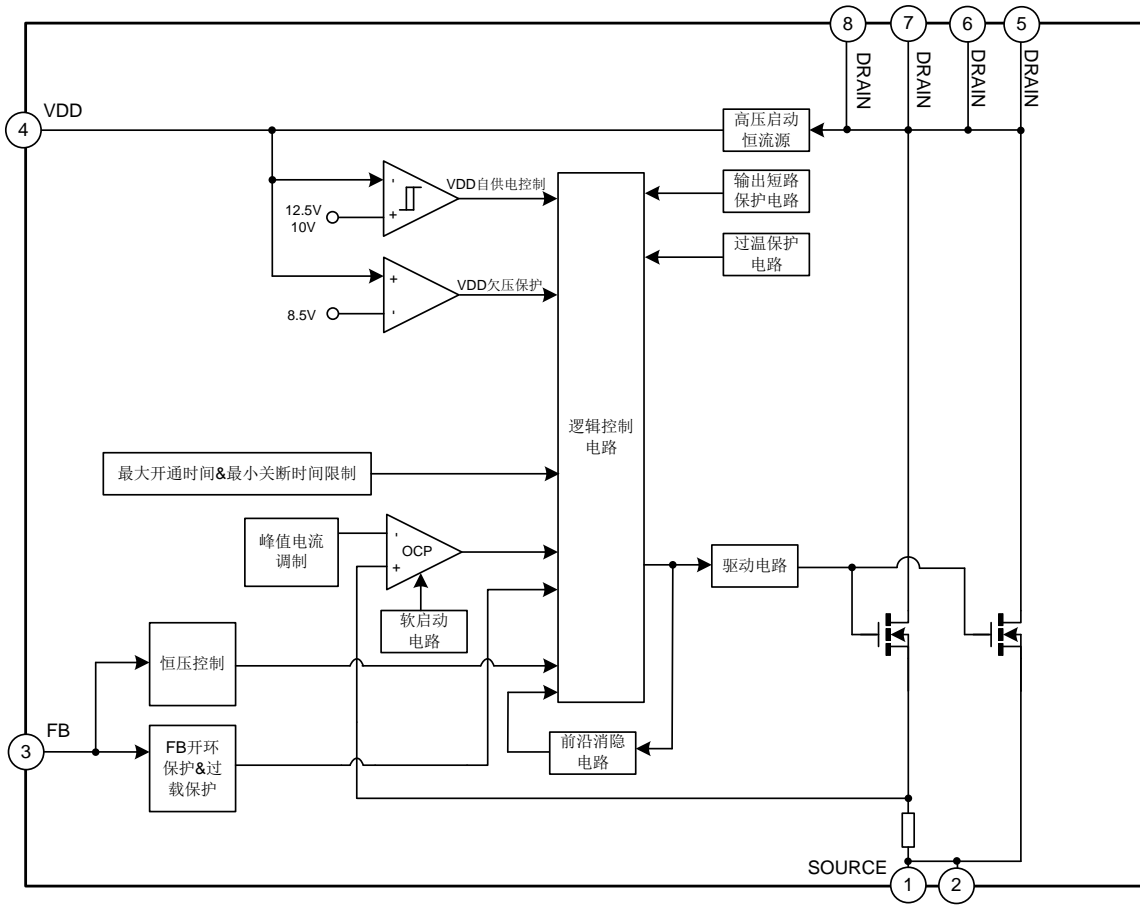
应用

- ◆ 小家电
- ◆ 非隔离辅助电源

产品规格分类

产品名称	封装形式	打印名称	环保等级	包装
SDH8312	SOP-8-225-1.27	SDH8312	无卤	料管
SDH8312TR	SOP-8-225-1.27	SDH8312	无卤	编带

内部框图

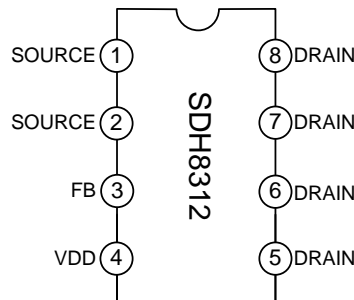


极限参数

参 数	符 号	参 数 范 围	单 位
高压输入(DRAIN对GND)	$V_{HV,MAX}$	650	V
供电电压(VDD对GND)	$V_{DD,MAX}$	30	V
工作结温	T_J	150	°C
工作温度范围	T_{amb}	-20~+85	°C
贮存温度范围	T_{STG}	-55~+150	°C

电气参数 (除非特别说明, $V_{DD}=12V$; $T_{amb}=25^{\circ}C$)

参 数	符 号	测 试 条 件	最小值	典型值	最大值	单 位
高压启动						
充电电流	I_{HVC}	$V_{DD}=0V, V_{DRAIN}=650V$	--	2.5	--	mA
关断漏电流	I_{HVS}	$V_{DD}=18V, V_{DRAIN}=650V$	--	3	--	uA
工作电压						
无开关状态下电流	$IDD0$		--	0.2	--	mA
开关状态下电流	$IDD1$		--	0.8	--	mA
保护状态下电流	IDD_{PRO}		--	80	--	uA
高压恒流源关断阈值	$V_{DD_{OFF}}$		11.3	12.5	13.7	V
高压恒流源开启阈值	$V_{DD_{ON}}$		9.1	10	10.9	V
VDD欠压阈值	$V_{DD_{STOP}}$		7.8	8.5	9.2	V
VDD端箝位电压	$V_{DD_{CLAMP}}$		20	22.5	25	V
FB反馈						
最小关断时间	T_{MIN_OFF}		16.5	20	23.5	us
最大开通时间	T_{MAX_ON}		--	10	--	us
基准电压	V_{FB}		2.45	2.5	2.55	V
过载保护电压	V_{FB_OLP}		--	1.75	--	V
过载保护延时	T_{d_olp}	$f_s=33KHz$	--	100	--	ms
开环保护电压	V_{FB_OLD}			60		mV
峰值限流						
峰值限制点	I_{PKLIM}		0.4	0.5	0.6	A
前沿消隐时间	t_{LEB}		--	300	--	ns
MOSFET						
导通阻抗	R_{dson}		--	18	--	Ω
过温保护						
温保检测点	T_{SD}		--	150	--	$^{\circ}C$
温保迟滞	T_{HYS}		--	20	--	$^{\circ}C$

管脚排列图


管脚描述

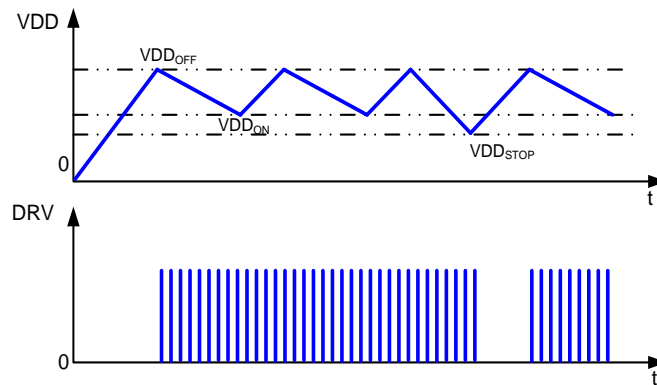
管脚号	管脚名称	I/O	管脚描述
1, 2	SOURCE	G	功率MOSFET源极和控制电路的参考地
3	FB	I	反馈脚，通过调整FB分压电阻设置不同的输出电压
4	VDD	P	控制电路电源
5,6,7,8	DRAIN	O	功率 MOSFET 漏极

功能描述

SDH8312 是用于开关电源的内置 650V 高压 MOSFET 的 AC-DC 控制器，内置高压启动以及自供电功能，可满足快速启动以及低待机功耗的要求。具有自适应降频功能，可进一步优化轻载条件下的转换效率。具有软启动功能，能够减小器件的应力，有效防止启动时电感饱和。SDH8312 内部还集成了各种异常状态的保护功能，包括：VDD 欠压保护，开环保护，输出过载保护，输出短路保护，过温保护等。触发保护后，电路会不断自动重启，直到系统正常为止。

高压启动和自供电

SDH8312 内置高压启动电路。启动时，输入电压从 DRAIN 端通过内置高压启动恒流源，对 VDD 端外置电容进行充电，充电电流为 2.5mA，使得 VDD 电压上升，当升至 12.5V 时，将高压启动恒流源关断，则 DRAIN 端对 VDD 端停止充电，此时 VDD 电压开始下降；如果 VDD 电压降至 10V，则将高压启动恒流源重新打开，又由 DRAIN 端对 VDD 端进行充电，使得 VDD 电压上升。若 VDD 电压在异常状态下降至 8.5V 时，驱动输出将关断，通过高压启动恒流源将 VDD 充电至 12.5V。



恒压控制

SDH8312 通过 FB 脚实现恒压控制，在每个开关周期的固定位置，FB 脚电压被采样，当采样电压小于内部基准 2.5V 时，高压 MOS 管开通，对电感进行储能，当电感峰值电流大于内部设定的峰值限流点时，高压 MOS 关断，电感通过续流二极管 D1 放电，并通过整流二极管 D2 对 FB 端采样电容 C3 进行充电，即将输出电压反馈到 FB 脚上。假设 FB 分压电阻分别为 R1 和 R2，则 SDH8312 的输出电压表达式近似为：

$$V_{OUT} = 2.5V \times \frac{R_1 + R_2}{R_2}$$

峰值电流调制

SDH8312 内部设定最大峰值限流点 500mA，随着负载减轻，每个开关周期的 MOS 关断时间逐渐变长，峰值限流点随 MOS 关断时间变长而线性减小，有利于减小待机损耗，假设峰值电流为 I_{PK}，MOS 关断时间为 T_{OFF}，则：

$$I_{PK} = 500mA - 4mA / us \times (T_{OFF} - 20us)$$

软启动

在启动阶段，SDH8312 的最小关断时间逐渐缩短，依次为 80us，40us 各维持 128 个开关周期，最后稳定在 20us，

从而限制功率管 MOSFET 的 DRAIN 端最大峰值电流，使其逐步提高，从而大大减小器件的应力，防止电感饱和。

前沿消隐

由于 SDH8312 的 DRAIN 端存在寄生电容，这会导致功率管 MOSFET 在开通的瞬间存在较大的峰值电流，如果采样到该信号，电路就会进入过流保护状态。为了防止这个误触发，SDH8312 设置在功率管 MOSFET 开通一段消隐时间 300ns 后再进行采样。

输出过载保护

SDH8312 检测到 FB 电压低于 1.75V，并持续 3072 个开关周期，就触发输出过载保护，关断驱动，VDD 在开启阈值和关断阈值之间振荡，通过电路内部计数器对振荡周期进行计数，当振荡周期数超过 16 次时电路退出保护模式并重新开始工作，若故障解除，系统开始正常工作，否则再次进入自动重启模式。

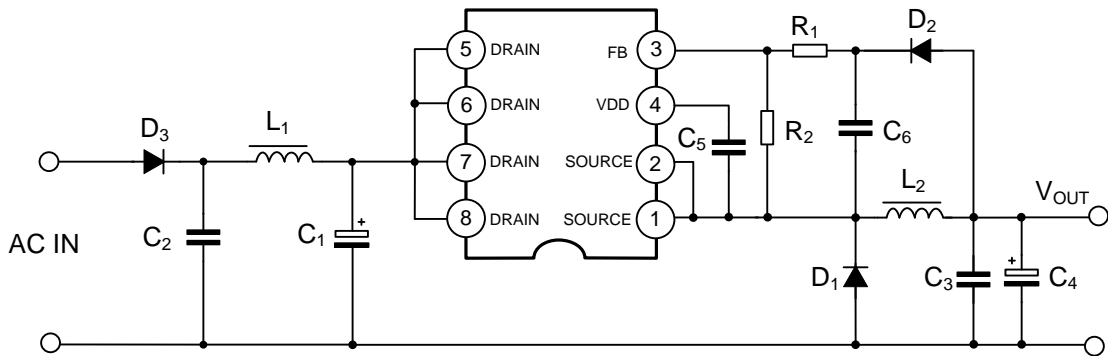
FB 开环保护

软启动结束后，如果 FB 电位仍低于 60mV，将触发 FB 开环保护，系统进入自动重启过程，直到故障解除。

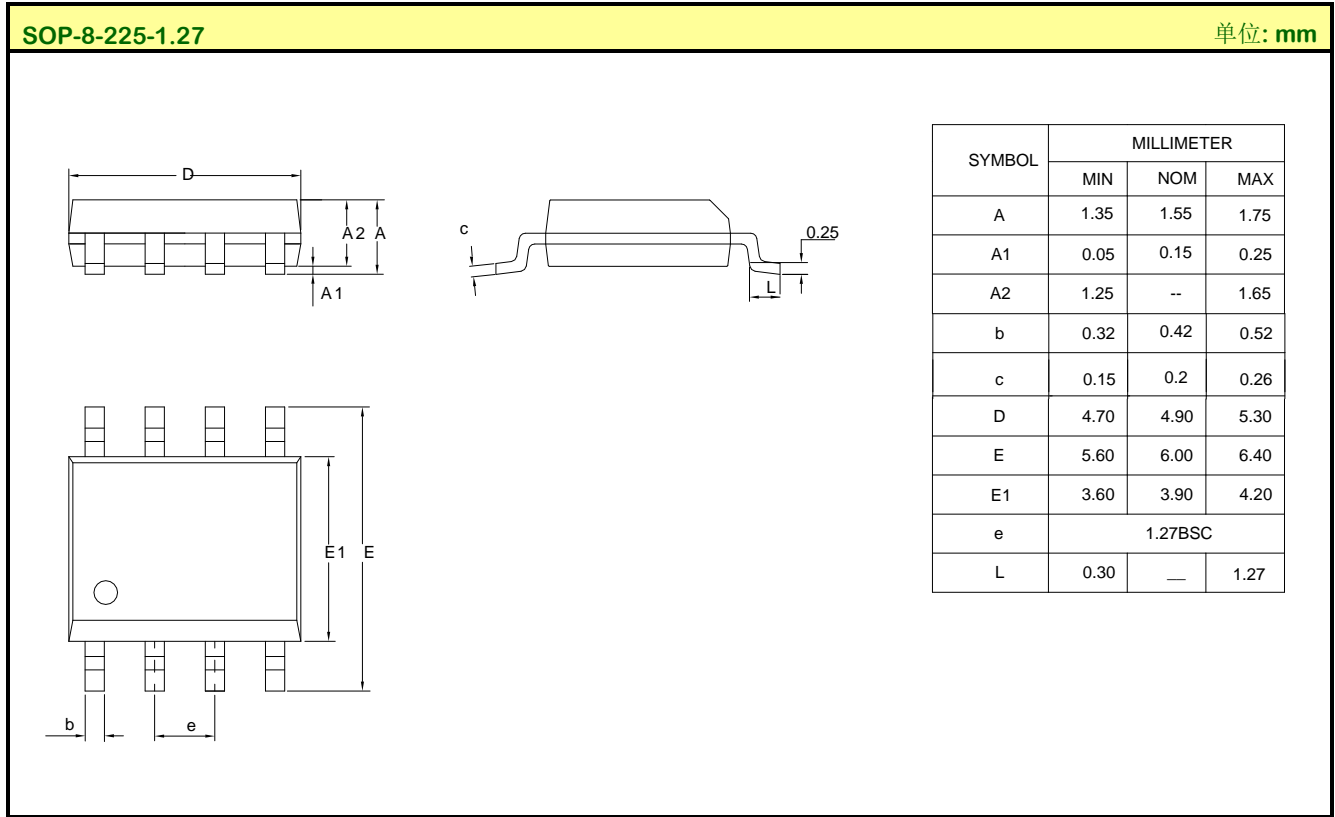
过热保护

SDH8312 检测到温度达到过温保护点 150°C 时关断驱动，系统进入自动重启过程，直到检测到温度下降 20°C 时系统恢复正常工作。

典型应用电路图



注：以上线路及参数仅供参考，实际的应用电路请在充分的实测基础上设定参数。

封装外形图

MOS电路操作注意事项：

静电在很多地方都会产生，采取下面的预防措施，可以有效防止 MOS 电路由于受静电放电影响而引起的损坏：

- ◆ 操作人员要通过防静电腕带接地。
- ◆ 设备外壳必须接地。
- ◆ 装配过程中使用的工具必须接地。
- ◆ 必须采用导体包装或抗静电材料包装或运输。

声明：

- ◆ 士兰保留说明书的更改权，恕不另行通知！客户在下单前应获取最新版本资料，并验证相关信息是否完整和最新。
- ◆ 任何半导体产品特定条件下都有一定的失效或发生故障的可能，买方有责任在使用 Silan 产品进行系统设计和整机制造时遵守安全标准并采取安全措施，以避免潜在失败风险可能造成人身伤害或财产损失情况的发生！
- ◆ 产品提升永无止境，我公司将竭诚为客户提供更优秀的产品！

产品名称:	SDH8312	文档类型:	说明书
版 权:	杭州士兰微电子股份有限公司	公司主页:	http://www.silan.com.cn

版 本: 1.1

修改记录:

1. 增加编带包装
-

版 本: 1.0

修改记录:

1. 正式版本发布
-

X-ON Electronics

Largest Supplier of Electrical and Electronic Components

Click to view similar products for [Switching Voltage Regulators](#) category:

Click to view products by [Silan](#) manufacturer:

Other Similar products are found below :

[FAN53610AUC33X](#) [FAN53611AUC123X](#) [MP2374DS-LF-Z](#) [EN6310QA](#) [NCP81108MNTXG](#) [NCP81109BMNTXG](#) [FAN48610BUC45X](#)
[FAN48617UC50X](#) [R3](#) [KE177614](#) [EP5358LUA](#) [MPQ4423GQ-AEC1-Z](#) [FAN53611AUC12X](#) [MAX809TTR](#) [NCV891234MW50R2G](#)
[AST1S31PUR](#) [NCP81103MNTXG](#) [NCP81203PMNTXG](#) [NCP81208MNTXG](#) [NCP81109GMNTXG](#) [SCY1751FCCT1G](#)
[NCP81109JMNTXG](#) [MP2161AGJ-Z](#) [NCP81241MNTXG](#) [MP2388GQEU-Z](#) [MPQ4481GU-AEC1-P](#) [MP8756GD-P](#) [MPQ2171GJ-P](#)
[IR3888MTRPBFAUMA1](#) [MPQ2171GJ-AEC1-P](#) [MP2171GJ-P](#) [NCV1077CSTBT3G](#) [MP28160GC-Z](#) [MPM3509GQVE-AEC1-P](#)
[LTM4691EV#PBF](#) [XCL207A123CR-G](#) [XDPE132G5CG000XUMA1](#) [XDPE12284C0000XUMA1](#) [LTM4691IV#PBF](#) [MP5461GC-P](#)
[MP28301GG-P](#) [MIC23356YFT-TR](#) [ISL95338IRTZ](#) [MP3416GJ-P](#) [BD9S201NUX-CE2](#) [ISL9113AIRAZ-T](#) [MP5461GC-Z](#) [MPQ2172GJ-](#)
[AEC1-Z](#) [MPQ4415AGQB-Z](#) [MPQ4590GS-Z](#)