

内置高压MOSFET的PWM+PFM控制器系列

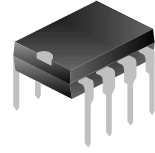
1.描述

SDH8654B 是用于开关电源的内置高压 MOSFET 及高压启动恒流源、外置采样电阻的电流模式 PWM+PFM 控制器。

SDH8654B 内置高压启动恒流源，低待机功耗。有多种控制模式：在重载时，工作在 PWM 模式；在轻载时，工作在 PFM 模式，以提高转换效率；在空载时，进入打嗝模式，以降低待机功耗。

SDH8654B 具有抖频功能，以降低 EMI。内置峰值电流补偿电路，在不同交流电压输入时的极限输出功率一致。内置软启动功能，在上电过程中减小变压器的应力，防止变压器饱和。

SDH8654B 内部集成全面的异常状态保护功能，包括前沿消隐（LEB），逐周期峰值限流，VCC 过压保护（OVP），输出过载保护（OLP），AC 输入欠压保护（AC_UVP），AC 输入过压保护（AC_OVP）和过温保护（OTP）等。



DIP-7-300-2.54

3.应用

- ◆ 开关电源

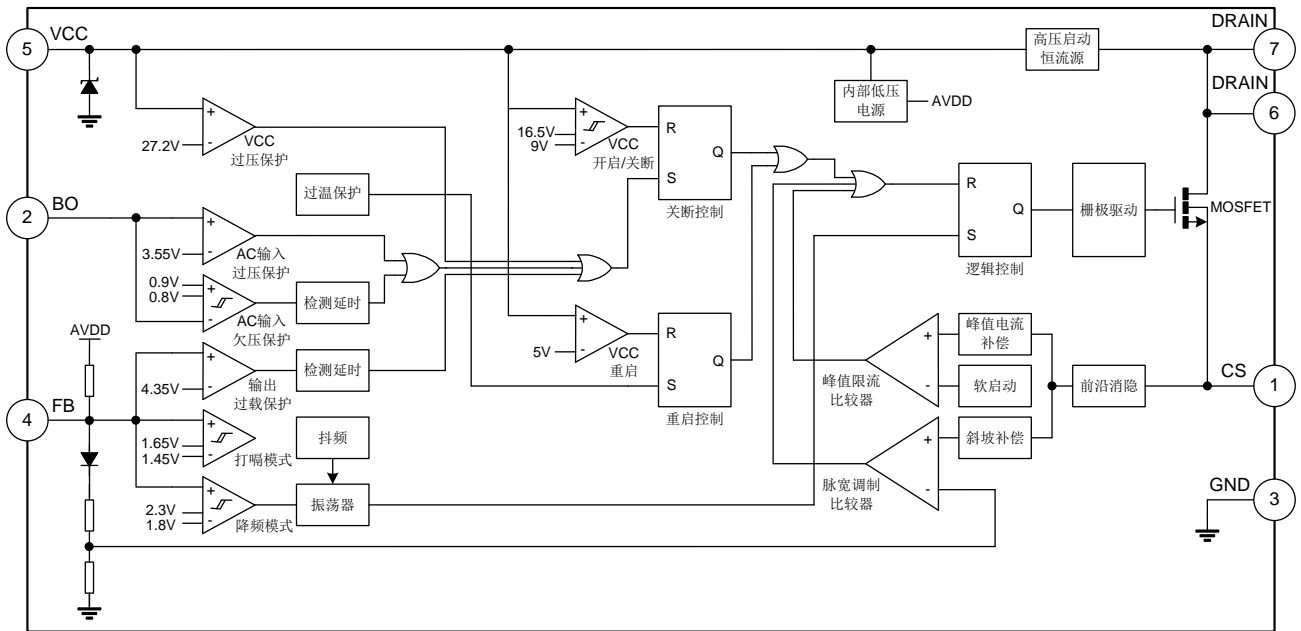
2.特点

- ◆ 高压启动
- ◆ 低待机功耗
- ◆ 多种控制模式
- ◆ 抖频
- ◆ 峰值电流补偿
- ◆ 软启动
- ◆ 前沿消隐（LEB）
- ◆ 逐周期峰值限流
- ◆ VCC 过压保护（OVP）
- ◆ 输出过载保护（OLP）
- ◆ AC 输入欠压保护（AC_UVP）
- ◆ AC 输入过压保护（AC_OVP）
- ◆ 过温保护（OTP）

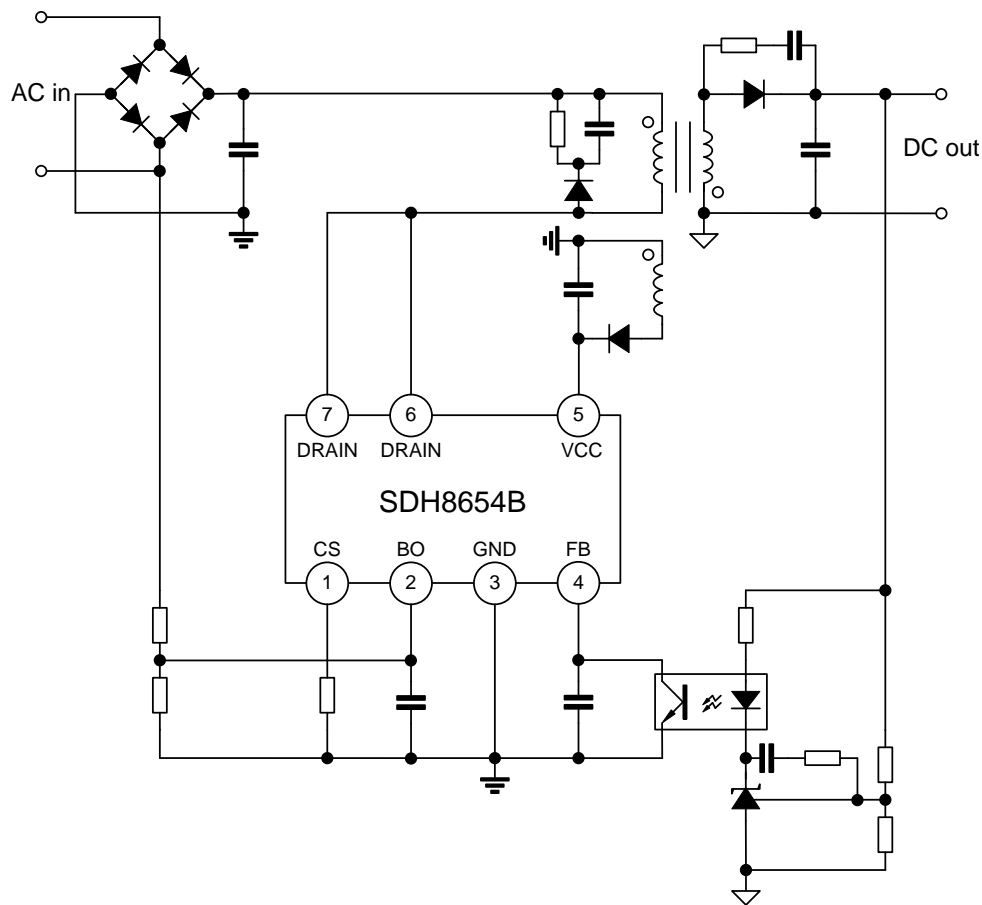
4.产品规格分类

产品名称	封装类型	打印名称	环保等级	包装方式
SDH8654B	DIP-7-300-2.54	SDH8654B	无卤	料管

5. 内部框图

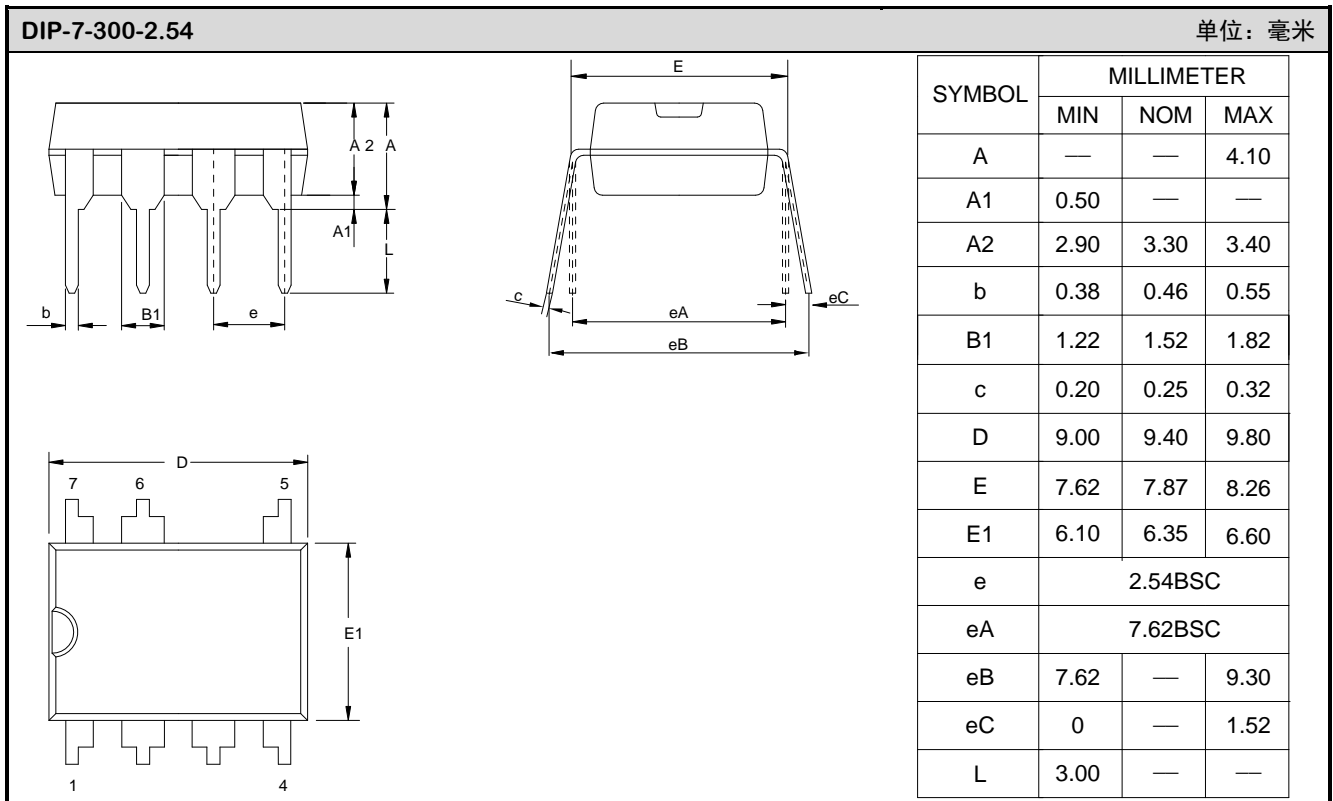


6. 应用电路图



注：以上线路及参数仅供参考，实际的应用电路请在充分的实测基础上设定参数。

7.封装外形图



重要注意事项：

1. 士兰保留说明书的更改权，恕不另行通知。
2. 客户在下单前应获取我司最新版本资料，并验证相关信息是否最新和完整。产品应用前请仔细阅读说明书，包括其中的电路操作注意事项。
3. 我司产品属于消费类电子产品或其他民用类电子产品。
4. 在应用我司产品时请不要超过产品的最大额定值，否则会影响整机的可靠性。任何半导体产品特定条件下都有一定的失效或发生故障的可能，买方有责任在使用我司产品进行系统设计、试样和整机制造时遵守安全标准并采取安全措施，以避免潜在失败风险可能造成人身伤害或财产损失情况的发生。
5. 购买产品时请认清我司商标，如有疑问请与本公司联系。
6. 产品提升永无止境，我公司将竭诚为客户提供更优秀的产品！
7. 我司网站 <http://www.silan.com.cn>

X-ON Electronics

Largest Supplier of Electrical and Electronic Components

Click to view similar products for [Switching Voltage Regulators](#) category:

Click to view products by [Silan](#) manufacturer:

Other Similar products are found below :

[FAN53610AUC33X](#) [FAN53611AUC123X](#) [EN6310QA](#) [160215](#) [R3](#) [KE177614](#) [FAN53611AUC12X](#) [MAX809TTR](#) [NCV891234MW50R2G](#)
[AST1S31PUR](#) [NCP81203PMNTXG](#) [NCP81208MNTXG](#) [PCA9412AUKZ](#) [NCP81109GMNTXG](#) [NCP3235MNTXG](#) [NCP81109JMNTXG](#)
[NCP81241MNTXG](#) [NTE7223](#) [NTE7222](#) [NTE7224](#) [L6986FTR](#) [MPQ4481GU-AEC1-P](#) [MP8756GD-P](#) [MPQ2171GJ-P](#) [MPQ2171GJ-AEC1-P](#)
[N JW4153U2-A-TE2](#) [MP2171GJ-P](#) [MP28160GC-Z](#) [XDPE132G5CG000XUMA1](#) [LM60440AQRPKRQ1](#) [MP5461GC-P](#) [IW673-20](#)
[NCV896530MWATXG](#) [MPQ4409GQBE-AEC1-P](#) [S-19903DA-A8T1U7](#) [S-19903CA-A6T8U7](#) [S-19903CA-S8T1U7](#) [S-19902BA-A6T8U7](#)
[S-19902CA-A6T8U7](#) [S-19902AA-A6T8U7](#) [S-19903AA-A6T8U7](#) [S-19902AA-S8T1U7](#) [S-19902BA-A8T1U7](#) [AU8310](#)
[LMR23615QDRRRQ1](#) [LMR33630APAQRN XRQ1](#) [LMR33630APCQRN XRQ1](#) [LMR36503R5RPER](#) [LMR36503RFRPER](#)
[LMR36503RS3QRPERQ1](#)