

智能功率模块(IPM), 500V/5A 三相全桥驱动

1.描述

SDM05M50DAE/DAS是高度集成、高可靠性的三相无刷直流电机驱动电路,主要应用于风扇类的小功率电机驱动。其内置了6个快恢复功率MOS管和3个半桥高压栅极驱动电路。

SDM05M50DAE/DAS内部集成了欠压保护功能,提供了优异的保护和失效保护操作。由于每一相都有一个独立的负直流端,其电流可以分别单独检测。

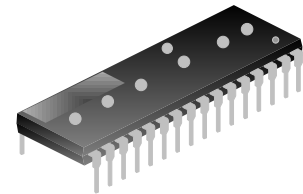
SDM05M50DAE/DAS采用了高绝缘、易导热和低电磁干扰的设计,提供了非常紧凑的封装体,使用非常方便,尤其适合内置于电机的应用和要求紧凑安装场合。

2.主要特点

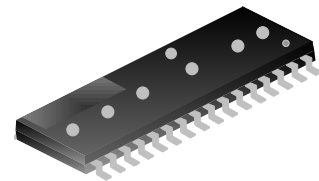
- ◆ 内置 6 个 500V/5A 的快恢复功率 MOS 管
- ◆ 内置高压栅极驱动电路(HVIC)
- ◆ 内置欠压保护
- ◆ 内置自举二极管
- ◆ 内置负温度系数电阻用于温度检测
- ◆ 完全兼容 3.3V 和 5V 的 MCU 的接口,高电平有效
- ◆ 3 个独立的负直流端用于变频器电流检测的应用
- ◆ 优化并采用了低电磁干扰设计
- ◆ 绝缘级别 1500V_{rms}/min

4.产品规格分类

产品名称	封装类型	打印名称	环保等级	包装方式
SDM05M50DAE	DIP-23E	SDM05M50DAE	无铅	料管
SDM05M50DAS	SOP-23H	SDM05M50DAS	无铅	料管
SDM05M50DASTR	SOP-23H	SDM05M50DAS	无铅	编带



DIP-23E

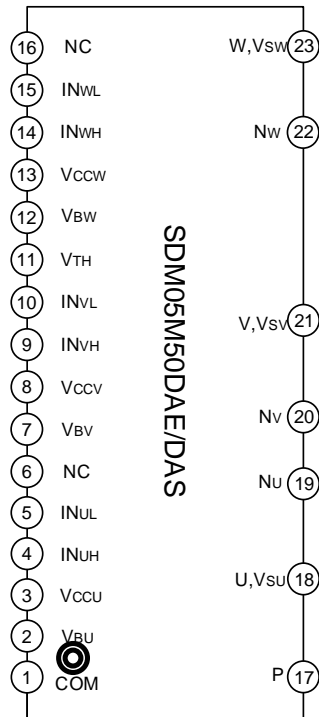


SOP-23H

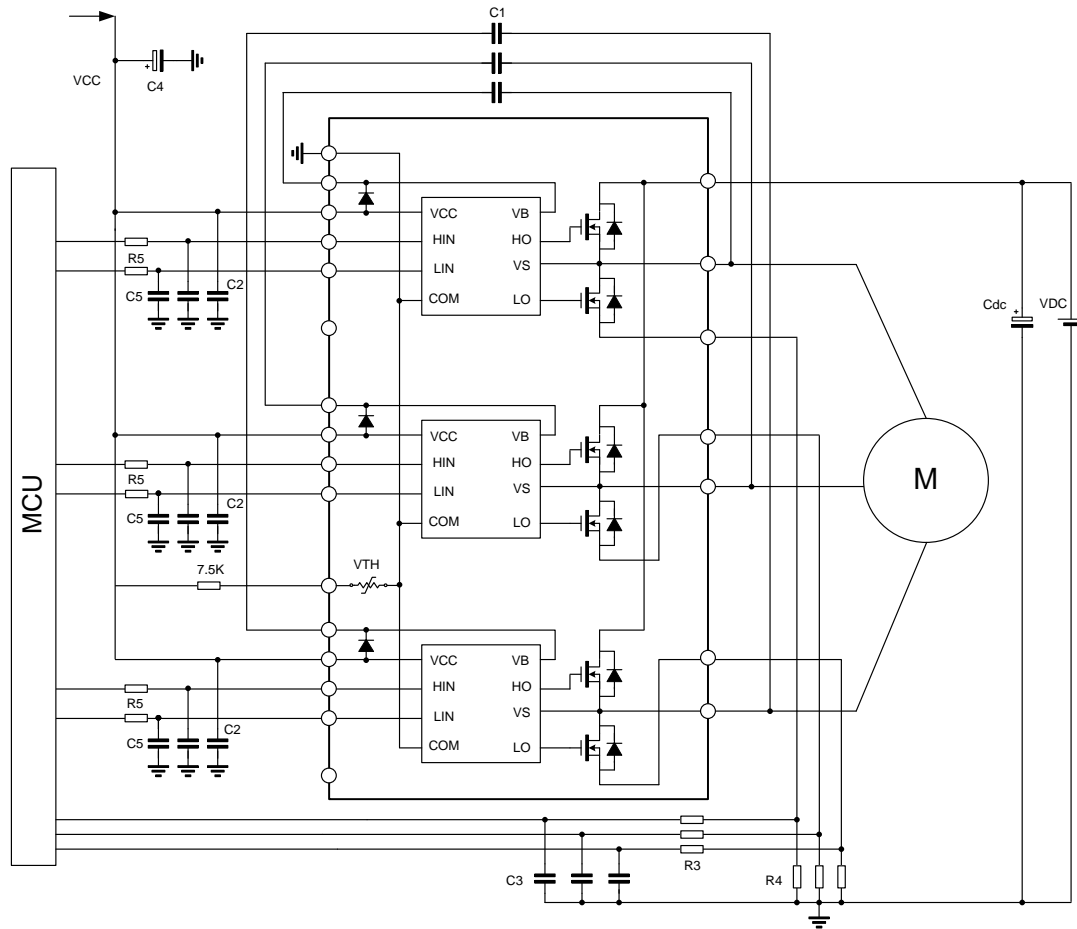
3.应用

- ◆ 室内/户外空调
- ◆ 冰箱压缩机
- ◆ 排气扇
- ◆ 风扇
- ◆ 空气净化器
- ◆ 洗碗机水泵

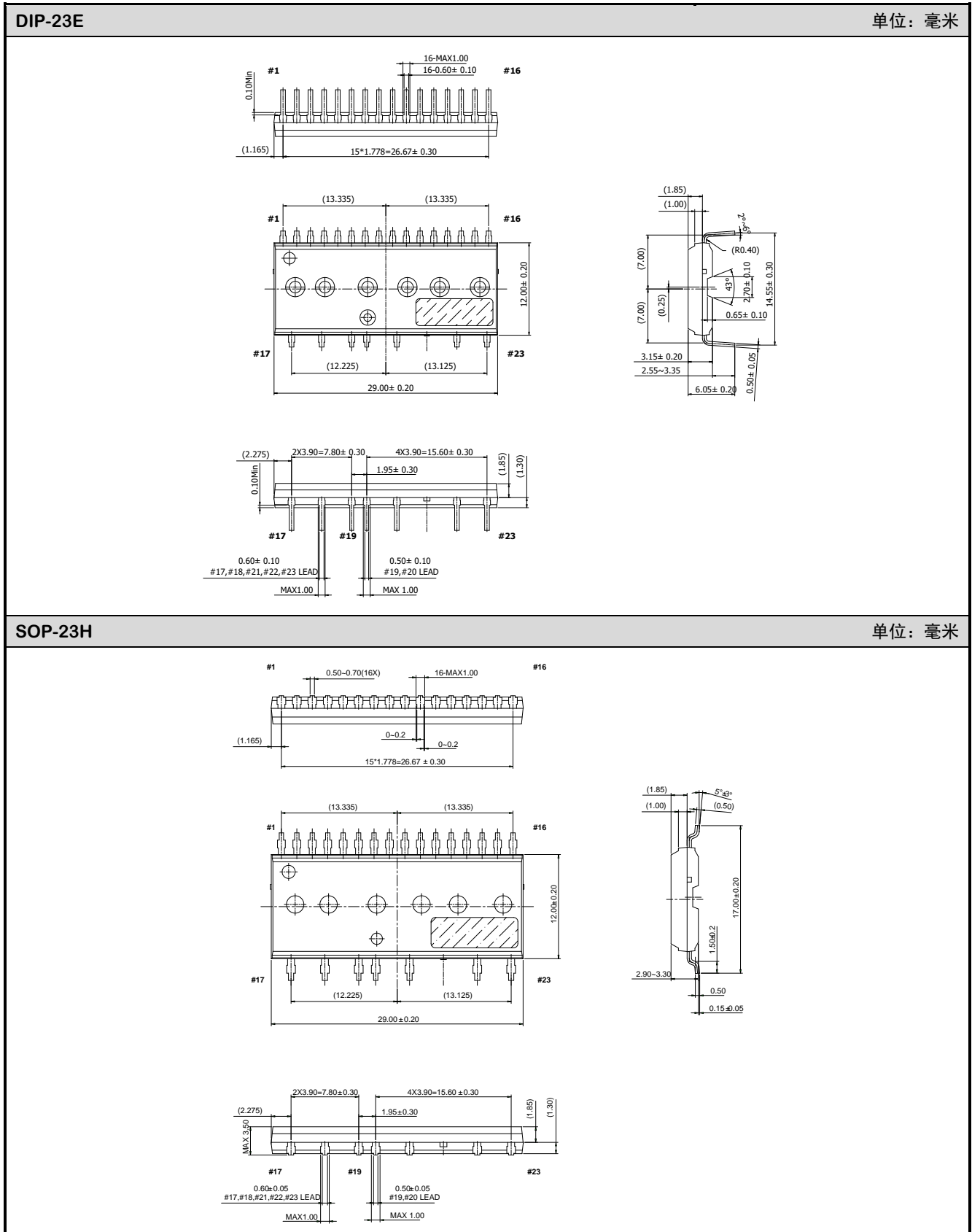
5.管脚排列图



6. 典型应用电路图



7.封装外形图



重要注意事项：

1. 士兰保留说明书的更改权，恕不另行通知。
2. 客户在下单前应获取我司最新版本资料，并验证相关信息是否最新和完整。产品应用前请仔细阅读说明书，包括其中的电路操作注意事项。
3. 我司产品属于消费类电子产品或其他民用类电子产品。
4. 在应用我司产品时请不要超过产品的最大额定值，否则会影响整机的可靠性。任何半导体产品特定条件下都有一定的失效或发生故障的可能，买方有责任在使用我司产品进行系统设计、试样和整机制造时遵守安全标准并采取安全措施，以避免潜在失败风险可能造成人身伤害或财产损失情况的发生。
5. 购买产品时请认清我司商标，如有疑问请与本公司联系。
6. 产品提升永无止境，我公司将竭诚为客户提供更优秀的产品！
7. 我司网站 <http://www.silan.com.cn>

X-ON Electronics

Largest Supplier of Electrical and Electronic Components

Click to view similar products for [Silan manufacturer](#):

Other Similar products are found below :

[SA1117BH-3.3TR](#) [SA3525DC](#) [SA3525SCTR](#) [SA3846DC](#) [SA3846SETR](#) [SAP2003SCTR](#) [SAP2844SATR](#) [SBD10C100F](#) [SBD10C100T](#)
[SBD10C150F\(S\)](#) [SBD10C150T](#) [SBD10C200F](#) [SBD10C200T](#) [SBD10C60T](#) [SBD16C45T](#) [SBD20C100D](#) [SBD20C100F](#) [SBD20C100T](#)
[SBD20C150F](#) [SBD20C150T](#) [SBD20C200F](#) [SBD20C200T](#) [SBD20C45F](#) [SBD20C45T](#) [SBD30C45PS](#) [SBD30C45T](#) [SC7A20HTR](#)
[SC7A20TR](#) [SD02M50DBS](#) [SD15M60AC](#) [SD20M60AC](#) [SD20M60AC8](#) [SD30M60AC](#) [SD42522TR](#) [SD4950TR](#) [SD6602D](#) [SD6603D](#)
[SD6604D](#) [SD6703D](#) [SD6800BC](#) [SD6800BCTR](#) [SD6802SETR](#) [SD6802STR](#) [SD6804ASTR](#) [SD6804DC](#) [SD6822STR](#) [SD6824D](#) [SD6827D](#)
[SD6832](#) [SD6834](#)