

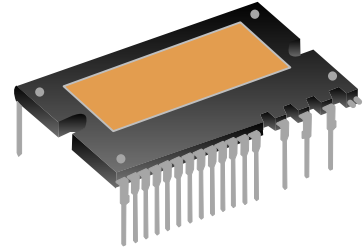
智能功率模块(IPM), 600V/15A 三相全桥驱动

1.描述

SDM15G60FC8 是高度集成、高可靠性的三相无刷直流电机驱动电路, 主要应用于较低功率的变频驱动, 如空调压缩机、工业伺服器、低功率变频器等。其内置了 3 相全桥高压栅极驱动电路和 6 个低损耗 IGBT 管。

SDM15G60FC8 内部集成了欠压、短路等各种保护功能, 提供了优异的保护和宽泛的安全工作范围。由于每一相都有一个独立的负直流端, 其电流可以分别单独检测。

SDM15G60FC8 采用了高绝缘和易导热设计, 提供了非常紧凑的封装体, 使用非常方便, 尤其适合要求紧凑安装の場合。



DIP-24HL

2.主要特点

- ◆ 内置 6 个低损耗 600V/15A IGBT
- ◆ 内置高压栅极驱动电路 (HVIC)
- ◆ 内置欠压保护、过流保护和温度输出
- ◆ 内置带限流电阻的自举二极管
- ◆ 完全兼容 3.3V 和 5V 的 MCU 的接口, 高电平有效
- ◆ 3 个独立的负直流端用于变频器电流检测的应用
- ◆ 报警信号: 对应于低侧欠压保护和短路保护
- ◆ 封装体采用 Al_2O_3 DBC 设计, 热阻极低
- ◆ 绝缘级别: 1500V_{rms}/min

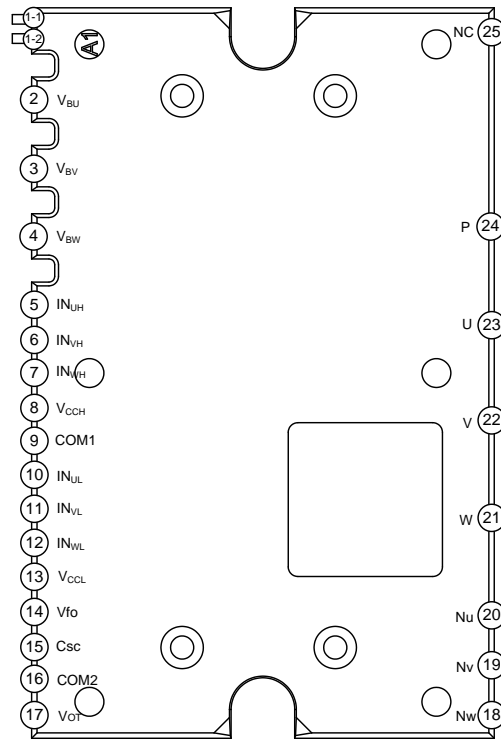
3.应用

- ◆ 工业伺服器
- ◆ 空调压缩机
- ◆ 低功率变频器

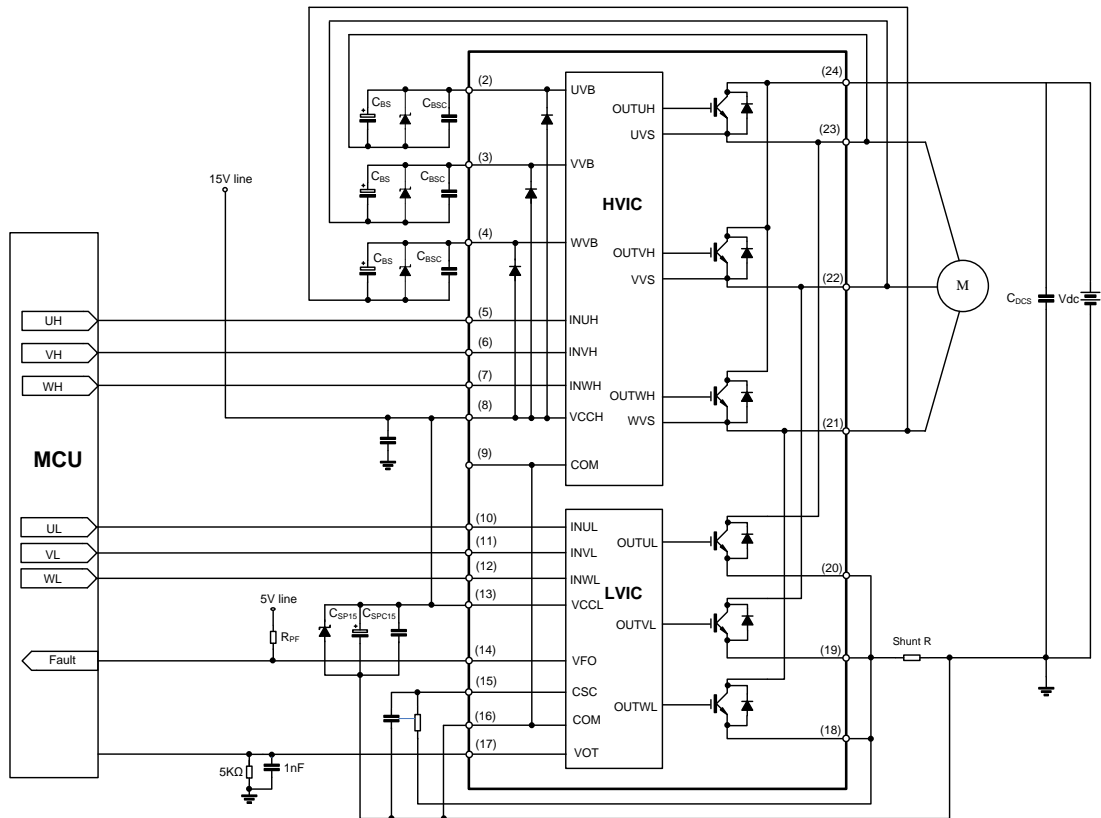
4.产品规格分类

产品名称	封装类型	打印名称	环保等级	包装方式
SDM15G60FC8	DIP-24HL	SDM15G60FC8	无卤	料管

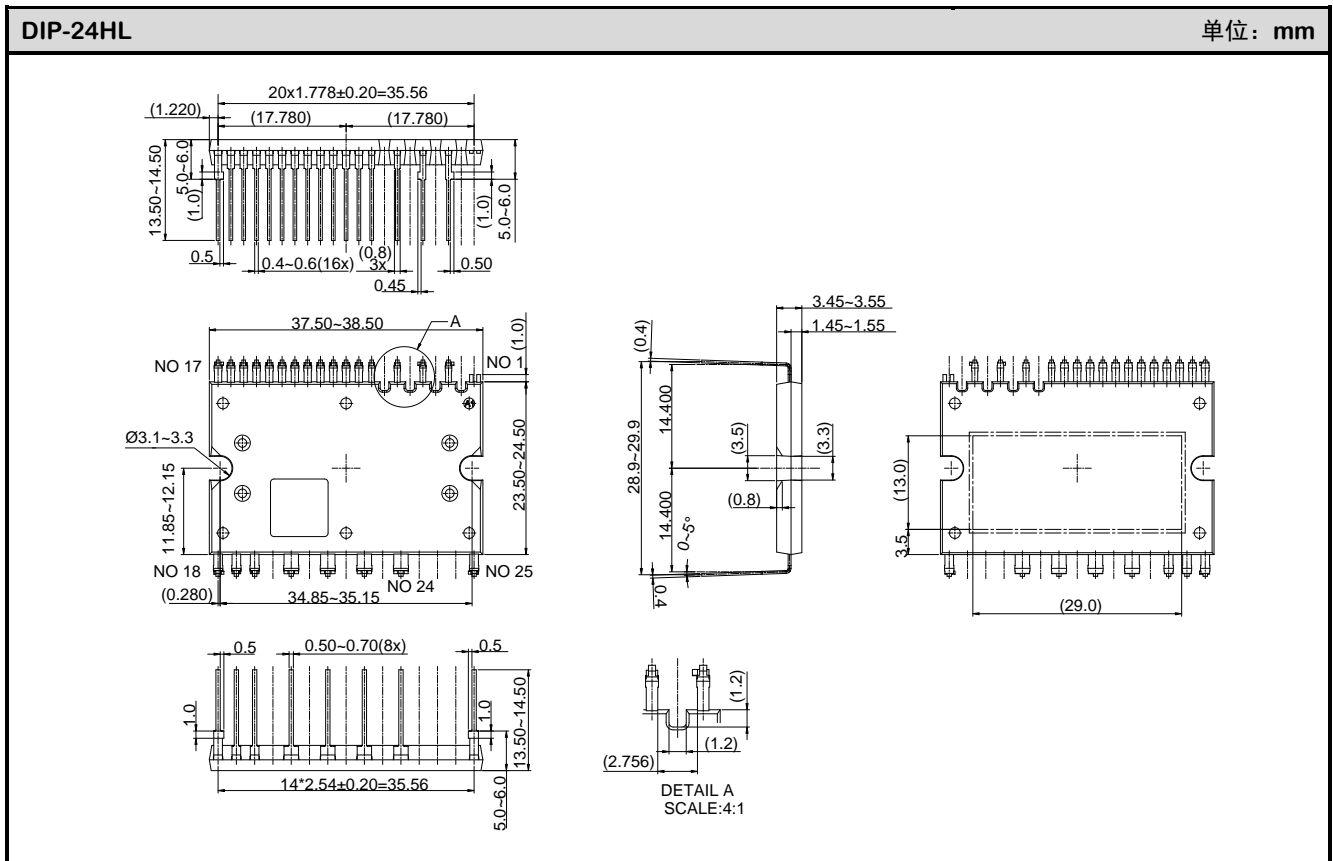
5.管脚排列图



6.典型应用电路图



7.封装外形图



重要注意事项:

1. 士兰保留说明书的更改权，恕不另行通知。
2. 客户在下单前应获取我司最新版本资料，并验证相关信息是否最新和完整。产品应用前请仔细阅读说明书，包括其中的电路操作注意事项。
3. 我司产品属于消费类电子产品或其他民用类电子产品。
4. 在应用我司产品时请不要超过产品的最大额定值，否则会影响整机的可靠性。任何半导体产品特定条件下都有一定的失效或发生故障的可能，买方有责任在使用我司产品进行系统设计、试样和整机制造时遵守安全标准并采取安全措施，以避免潜在失败风险可能造成人身伤害或财产损失情况的发生。
5. 购买产品时请认清我司商标，如有疑问请与本公司联系。
6. 产品提升永无止境，我公司将竭诚为客户提供更优秀的产品！
7. 我司网站 <http://www.silan.com.cn>

X-ON Electronics

Largest Supplier of Electrical and Electronic Components

Click to view similar products for [Motor/Motion/Ignition Controllers & Drivers](#) category:

Click to view products by [Silan](#) manufacturer:

Other Similar products are found below :

[FSB50550TB2](#) [MSVCPM2-63-12](#) [MSVGW45-14-2](#) [MSVGW54-14-3](#) [NTE7043](#) [LA6565VR-TLM-E](#) [LB1837M-TLM-E](#) [STK534U342C-E](#)
[AM4967GSTR-G1](#) [TB6562AFG\(O,8,EL\)](#) [LA6584JA-AH](#) [LB11961-W-AH](#) [LC898212XD-SH](#) [NCV70501DW002R2G](#) [TND315S-TL-2H](#)
[FSB50250AB](#) [FNA41060](#) [MSVBTC50E](#) [MSVCPM3-54-12](#) [MSVCPM3-63-12](#) [MSVCPM4-63-12](#) [FSB50550AB](#) [L99MC6TR](#)
[LC898301XA-MH](#) [LV8413GP-TE-L-E](#) [MSVGW45-14-3](#) [MSVGW54-14-4](#) [IRSM515-025DA4](#) [LB11851FA-BH](#) [STIPN2M50-H](#)
[BH67172NUX-GE2](#) [DMPUC-R2](#) [AIS-D-42MA](#) [FNB81560T3](#) [NCV7535DBR2G](#) [NCP81274MNTXG](#) [LB11685AV-W-AH](#)
[IM240S6Y1BAKMA1](#) [FSB50450BL](#) [FSB50450BSL](#) [FSB50550BSL](#) [IKCM15L60GD](#) [DA7280-00FV2](#) [IM240M6Z1BALMA1](#) [FSB50550BL](#)
[MP9517GJS-P](#) [TLE9877QXA40XUMA3](#) [BA6868FM-E2](#) [HT8835ARDZ](#) [IGCM04F60GA](#)