

## 25A、200V超快速恢复二极管

### 描述

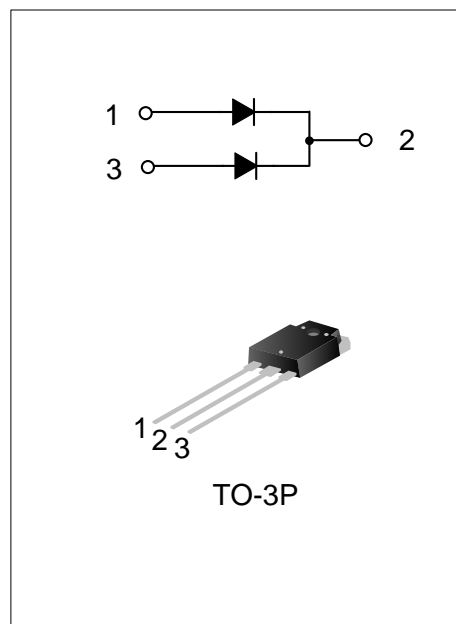
SFR25U20EPN 是一款快恢复二极管器件，采用了先进的硅外延平面工艺制作，在工艺参数和图形结构上都进行了精心的设计，使得该系列产品具有较低的正向压降和较快的反向恢复时间。

精确的外延掺杂控制、先进的平面结终端保护结构以及铂掺杂控制少子寿命保证了该产品具有最佳的综合参数、很高的耐用性和可靠性指标。

该产品可广泛应用于开关电源、UPS 以及 PFC 等领域。

### 特点

- ◆ 25ns 的超快恢复时间
- ◆ 低的正向压降
- ◆ 漏电流小



### 产品规格分类

产品名称	封装形式	打印名称	环保等级	包装方式
SFR25U20EPN	TO-3P	25U20E	无铅	料管

**极限参数**

参数	符号	参数值	单位
反向重复峰值电压	$V_{RRM}$	200	V
正向平均整流电流	单脚	12.5	A
	整管	25	
正向峰值浪涌电流@8.3ms	单脚	$I_{FSM}$	200
工作结温范围	$T_J$	-55~+150	°C
贮存温度范围	$T_{stg}$	-55~+150	°C

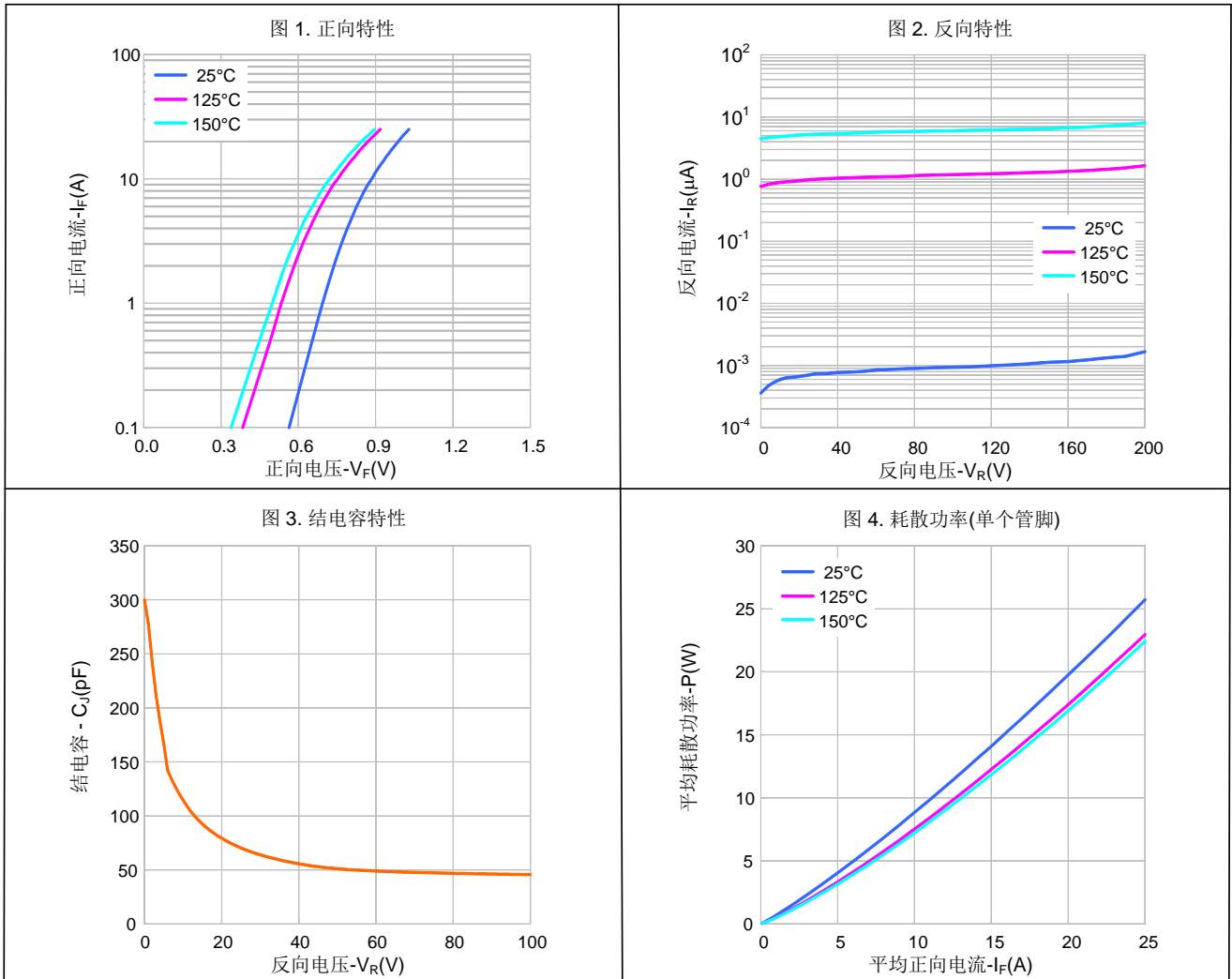
**热阻特性（单只管脚）**

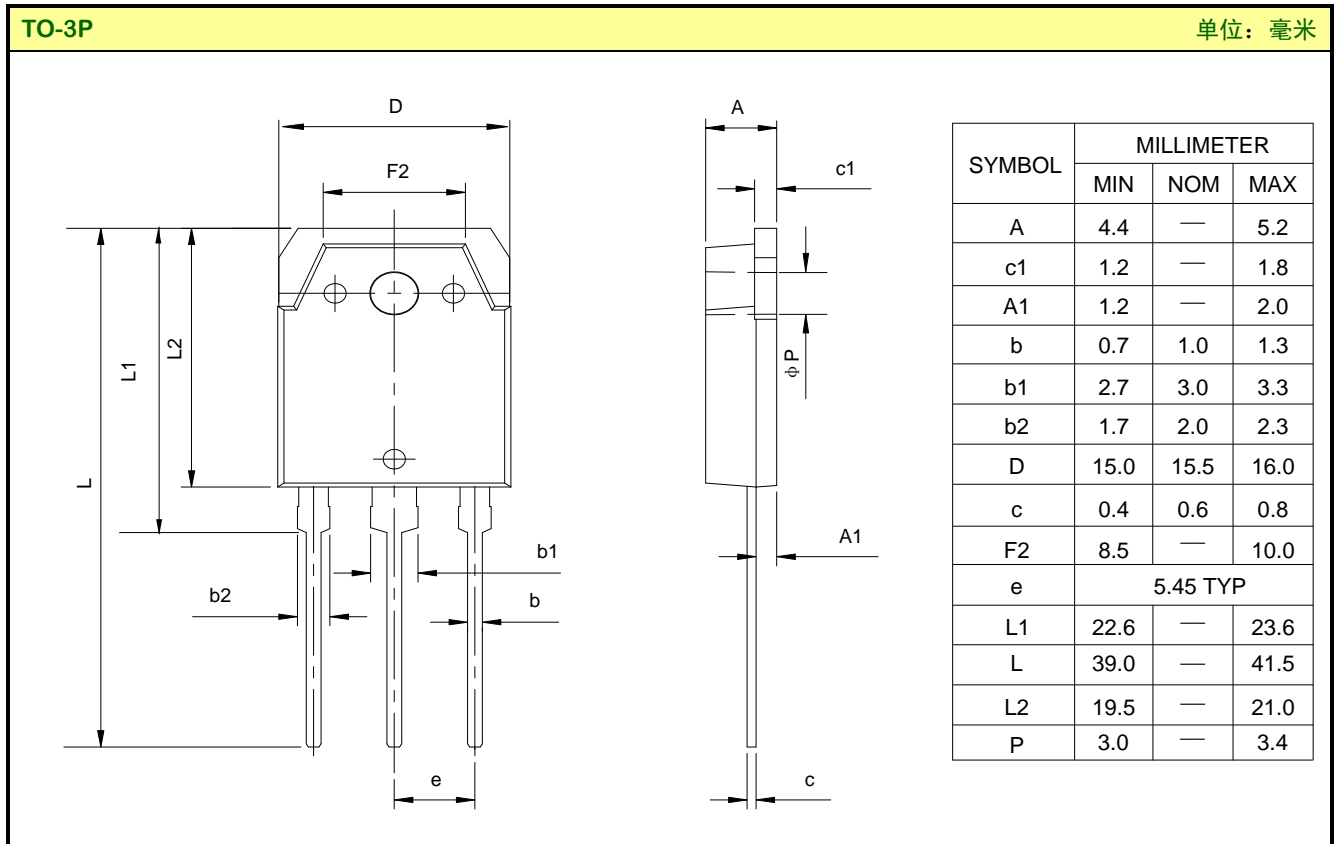
参数	符号	参数值	单位
芯片对管壳热阻（TO-3P）	$R_{\theta JC}$	1.5	°C/W

**关键特性参数（单只管脚）**

参数	符号	测试条件	最小值	典型值	最大值	单位
最大正向电压	$V_F$	$I_F=12.5\text{Amps}$ , $T_C=25^\circ\text{C}$	--	0.91	0.95	V
		$I_F=12.5\text{Amps}$ , $T_C=125^\circ\text{C}$	--	0.78	0.82	V
最大反向漏电流	$I_R$	在直流工作电压下, $T_C=25^\circ\text{C}$	--	--	5.0	$\mu\text{A}$
		在直流工作电压下, $T_C=125^\circ\text{C}$	--	--	50	$\mu\text{A}$
最大反向恢复时间	$t_{rr}$	$I_F=0.5\text{Amps}$ , $I_R=1.0\text{Amps}$ , $I_{REC}=0.25\text{Amps}$	--	25	--	ns
反向恢复时间	$T_{rr}$	$V_R=200\text{V}$ , $I_F=12.5\text{A}$ , $dI_F/dt=200.0\text{A}/\mu\text{s}$	--	41	--	ns
反向恢复电荷	$Q_{rr}$		--	67	--	nC
反向恢复电流	$I_{rrm}$		--	3.5	--	A

典型特性曲线



**封装外形图**

**重要注意事项：**

1. 士兰保留说明书的更改权，恕不另行通知。
2. 客户在下单前应获取我司最新版本资料，并验证相关信息是否最新和完整。产品应用前请仔细阅读说明书，包括其中的电路操作注意事项。
3. 我司产品属于消费类电子产品或其他民用类电子产品。
4. 在应用我司产品时请不要超过产品的最大额定值，否则会影响整机的可靠性。任何半导体产品特定条件下都有一定的失效或发生故障的可能，买方有责任在使用我司产品进行系统设计、试样和整机制造时遵守安全标准并采取安全措施，以避免潜在失败风险可能造成人身伤害或财产损失情况的发生。
5. 购买产品时请认清我司商标，如有疑问请与本公司联系。
6. 产品提升永无止境，我公司将竭诚为客户提供更优秀的产品！
7. 我司网站 <http://www.silan.com.cn>

---

产品名称:	SFR25U20EPN	文档类型:	说明书
版 权:	杭州士兰微电子股份有限公司	公司主页:	<a href="http://www.silan.com.cn">http://www.silan.com.cn</a>

---

版 本: 1.1  
修改记录:  
1. 更新封装外形图

---

版 本: 1.0  
修改记录:  
1. 正式版本发布

---

## X-ON Electronics

Largest Supplier of Electrical and Electronic Components

*Click to view similar products for [Rectifiers](#) category:*

*Click to view products by [Silan](#) manufacturer:*

Other Similar products are found below :

[70HFR40](#) [FR105 R0](#) [RL252-TP](#) [1N5397](#) [1N4005-TR](#) [1N4007-BP](#) [UFS120Je3/TR13](#) [20ETS12S](#) [RRE02VS6SGTR](#) [MS306](#) [A1N5404G-G](#)  
[CRF02\(T5L,TEMQ\)](#) [ACGRB207-HF](#) [CLH07\(TE16L,Q\)](#) [CLH03\(TE16L,Q\)](#) [1N5395-TP](#) [UES1302](#) [ACGRC307-HF](#) [ACEFC304-HF](#) [DZ-](#)  
[1380](#) [85HFR60](#) [40HFR60](#) [70HF120](#) [85HFR80](#) [SCF7500](#) [SM100](#) [ACGRA4001-HF](#) [SKN70/08](#) [NTE5819](#) [NTE5827](#) [NTE5828](#) [NTE5911](#)  
[NTE5915](#) [NTE6104](#) [NTE6163](#) [NTE6164](#) [NTE6165](#) [NTE6364](#) [TSD3G](#) [SET130312](#) [NRVUS110VT3G](#) [UES1106](#) [UES1306](#)  
[NRVUS240VT3G](#) [D5FE60-5063](#) [R4000GPS-TP](#) [D4015L56TP](#) [UES1306HR2](#) [FX20K120](#) [D20XB60-7101](#)