

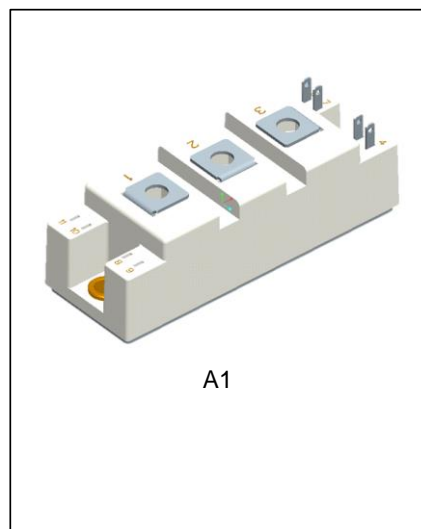
75A, 1200V IGBT模块

描述

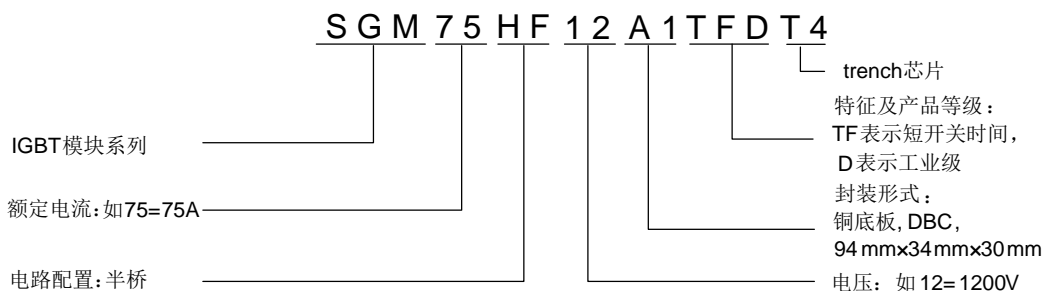
SGM75HF12A1TFDT4 模块性能优良, 适用于不间断电源, 交流变频驱动器、电焊机等。

主要特点

- ◆ 75A, 1200V, $V_{CE(sat)}(\text{典型值})=1.98V@I_C=75A$
- ◆ $V_{CE(sat)}$ 带正温度系数
- ◆ 高抗短路能力
- ◆ 低开关损耗
- ◆ 绝缘铜底板, 采用 DBC 技术



命名规则



产品规格分类

产品名称	封装形式	打印名称	包装方式
SGM75HF12A1TFDT4	A1	SGM75HF12A1TFDT4	纸箱

极限参数 (除非特殊说明, $T_c=25^\circ\text{C}$)

参数	符号	参数范围	单位
集电极-发射极电压	V_{CE}	1200	V
栅极-发射极电压	V_{GE}	± 20	V
集电极电流	I_C	75	A
集电极重复脉冲电流	I_{CRM}	150	A
工作结温范围	T_J	$-40 \sim +125$	$^\circ\text{C}$
储存温度范围	T_{stg}	$-40 \sim +125$	$^\circ\text{C}$
隔离电压	V_{iso}	2500	V
散热器 M6	Ms	3~5	Nm
接线端 M5	Mt	2.5~5	Nm
重量	W	160	g

热阻特性

参数	符号	参数范围	单位
结-壳热阻 (单个IGBT)	$R_{\theta JC}$	0.41	$^{\circ}\text{C}/\text{W}$
结-壳热阻 (单个FRD)	$R_{\theta JC}$	0.75	$^{\circ}\text{C}/\text{W}$
结-环境热阻	$R_{\theta CS}$	0.03	$^{\circ}\text{C}/\text{W}$

IGBT 电气特性参数 (除非特殊说明, $T_c=25^{\circ}\text{C}$)

参数	符号	测试条件	最小值	典型值	最大值	单位	
集电极-发射极饱和电压	V_{CEsat}	$I_C=75\text{A}, V_{GE}=15\text{V}, T_j=25^{\circ}\text{C}$	--	1.98	2.4	V	
		$I_C=75\text{A}, V_{GE}=15\text{V}, T_j=125^{\circ}\text{C}$	--	2.21	--		
		$I_C=75\text{A}, V_{GE}=15\text{V}, T_j=150^{\circ}\text{C}$	--	2.26	--		
栅极阈值电压	V_{GEth}	$I_C=250\mu\text{A}, V_{CE}=V_{GE}, T_j=25^{\circ}\text{C}$	4.4	5.3	6.7	V	
集电极-发射极截止电流	I_{CES}	$V_{CE}=1200\text{V}, V_{GE}=0\text{V}, T_j=25^{\circ}\text{C}$	--	--	1	mA	
栅极-发射极漏电流	I_{GES}	$V_{CE}=0\text{V}, V_{GE}=20\text{V}, T_j=25^{\circ}\text{C}$	--	--	500	nA	
内部栅极电阻	R_{Gint}	$T_j=25^{\circ}\text{C}$	--	5.0	--	Ω	
输入电容	C_{ies}	$f=1\text{MHz}, T_j=25^{\circ}\text{C}, V_{CE}=25\text{V}, V_{GE}=0\text{V}$	--	7.31	--	nF	
输出电容	C_{oes}		--	0.32	--		
反向传输电容	C_{res}		--	0.15	--		
栅极电荷	Q_G	$V_{GE}=-15\text{V} \rightarrow +15\text{V}$	--	0.4	--	μC	
开通延迟时间	$t_{d(on)}$	$I_C=75\text{A}, V_{CE}=600\text{V}, V_{GE}=\pm 15\text{V}, R_G=35\Omega,$ 感性负载	$T_j=25^{\circ}\text{C}$	--	0.18	--	μs
			$T_j=125^{\circ}\text{C}$	--	0.17	--	
			$T_j=150^{\circ}\text{C}$	--	0.17	--	
上升时间	t_r		$T_j=25^{\circ}\text{C}$	--	0.11	--	μs
			$T_j=125^{\circ}\text{C}$	--	0.12	--	
			$T_j=150^{\circ}\text{C}$	--	0.12	--	
关断延迟时间	$t_{d(off)}$		$T_j=25^{\circ}\text{C}$	--	0.53	--	μs
			$T_j=125^{\circ}\text{C}$	--	0.54	--	
			$T_j=150^{\circ}\text{C}$	--	0.55	--	
下降时间	t_f		$T_j=25^{\circ}\text{C}$	--	0.15	--	μs
		$T_j=125^{\circ}\text{C}$	--	0.19	--		
		$T_j=150^{\circ}\text{C}$	--	0.21	--		
开通损耗能量(每脉冲)	E_{on}	$T_j=25^{\circ}\text{C}$	--	13	--	mJ	
		$T_j=125^{\circ}\text{C}$	--	16.8	--		
		$T_j=150^{\circ}\text{C}$	--	17.7	--		
关断损耗能量(每脉冲)	E_{off}	$T_j=25^{\circ}\text{C}$	--	3.2	--	mJ	
		$T_j=125^{\circ}\text{C}$	--	4.3	--		
		$T_j=150^{\circ}\text{C}$	--	4.9	--		
短路耐受时间	T_{SC}	$V_{CC}=600\text{V}, V_{GE}=15\text{V}$	--	--	10	μs	
短路耐受电流	I_{SC}		--	430	--	A	

FRD 电气特性参数（除非特殊说明， $T_c=25^\circ\text{C}$ ）

参数	符号	测试条件	最小值	典型值	最大值	单位
正向电压	V_F	$I_F=75\text{A}$, $V_{GE}=0\text{V}$, $T_c=25^\circ\text{C}$	--	2.8	3.2	V
		$I_F=75\text{A}$, $V_{GE}=0\text{V}$, $T_c=125^\circ\text{C}$	--	2.5	--	
		$I_F=75\text{A}$, $V_{GE}=0\text{V}$, $T_c=150^\circ\text{C}$	--	2.4	--	
反向恢复峰值电流	I_{RM}	$T_c=25^\circ\text{C}$	--	33	--	A
		$T_c=125^\circ\text{C}$	--	48	--	
		$T_c=150^\circ\text{C}$	--	51	--	
恢复电荷	Q_r	$I_f=75\text{A}$, $di/dt=550\text{A}/\mu\text{s}$, $V_R=600\text{V}$, $V_{GE}=-15\text{V}$	$T_c=25^\circ\text{C}$	--	2.3	μC
		$T_c=125^\circ\text{C}$	--	5.7	--	
		$T_c=150^\circ\text{C}$	--	8.3	--	
反向恢复损耗（每脉冲）	E_{rec}	$T_c=25^\circ\text{C}$	--	0.75	--	mJ
		$T_c=125^\circ\text{C}$	--	1.25	--	
		$T_c=150^\circ\text{C}$	--	1.6	--	

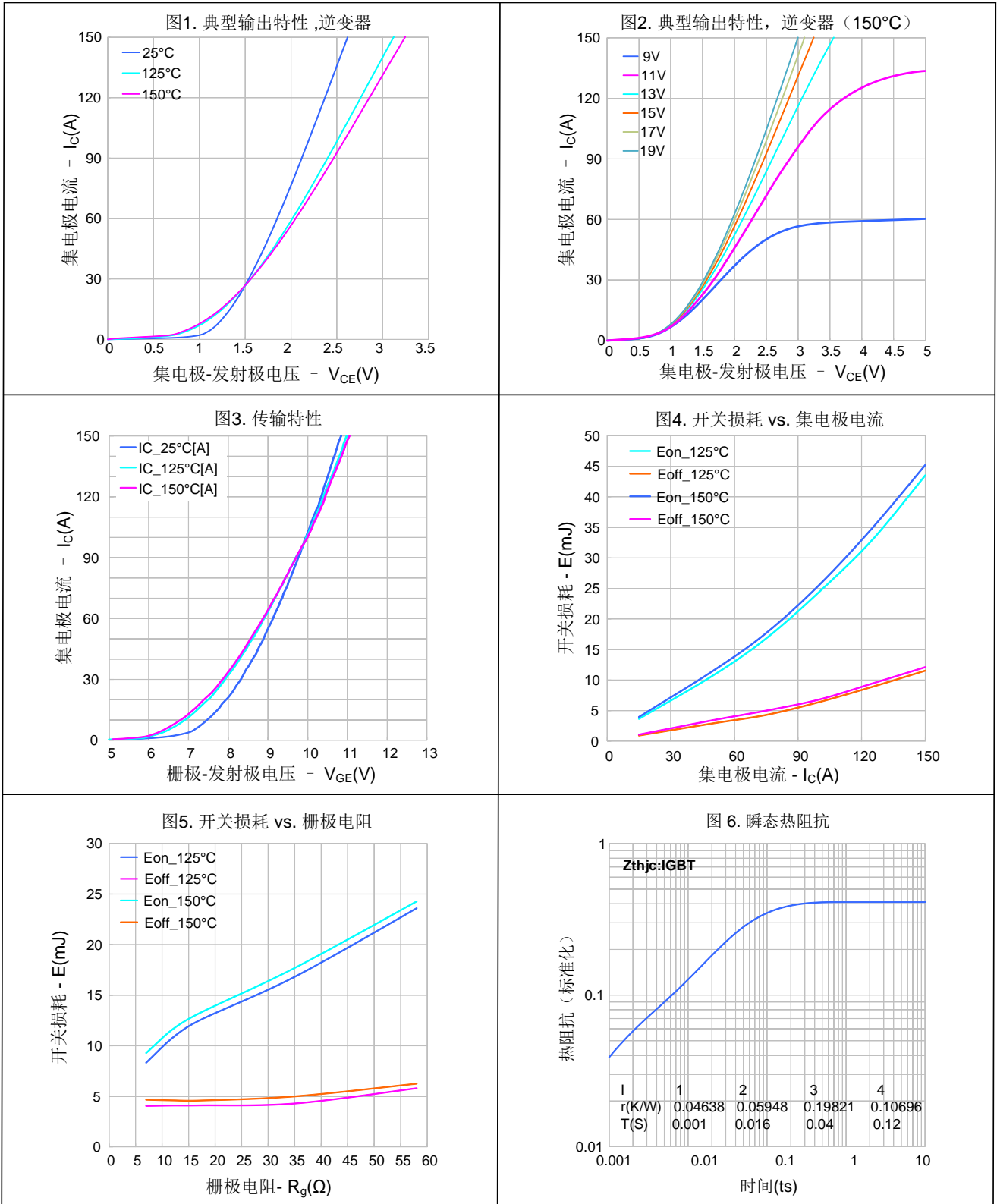
IGBT 模块（最大额定值）（除非特殊说明， $T_c=25^\circ\text{C}$ ）

参数	符号	测试条件	数值	单位
绝缘测试电压	V_{ISOL}	RMS, $f=50\text{Hz}$, $t=1\text{min}$	2.5	kV
模块基板材料	--	--	Cu	--
内部绝缘	--	基本绝缘（class1, IEC61140）	Al_2O_3	--
爬电距离	--	端子-散热片	17	mm
	--	端子-端子	20	
电气间隙	--	端子-散热片	17	mm
	--	端子-端子	9.5	
相对电痕指数	CTI	--	>200	--

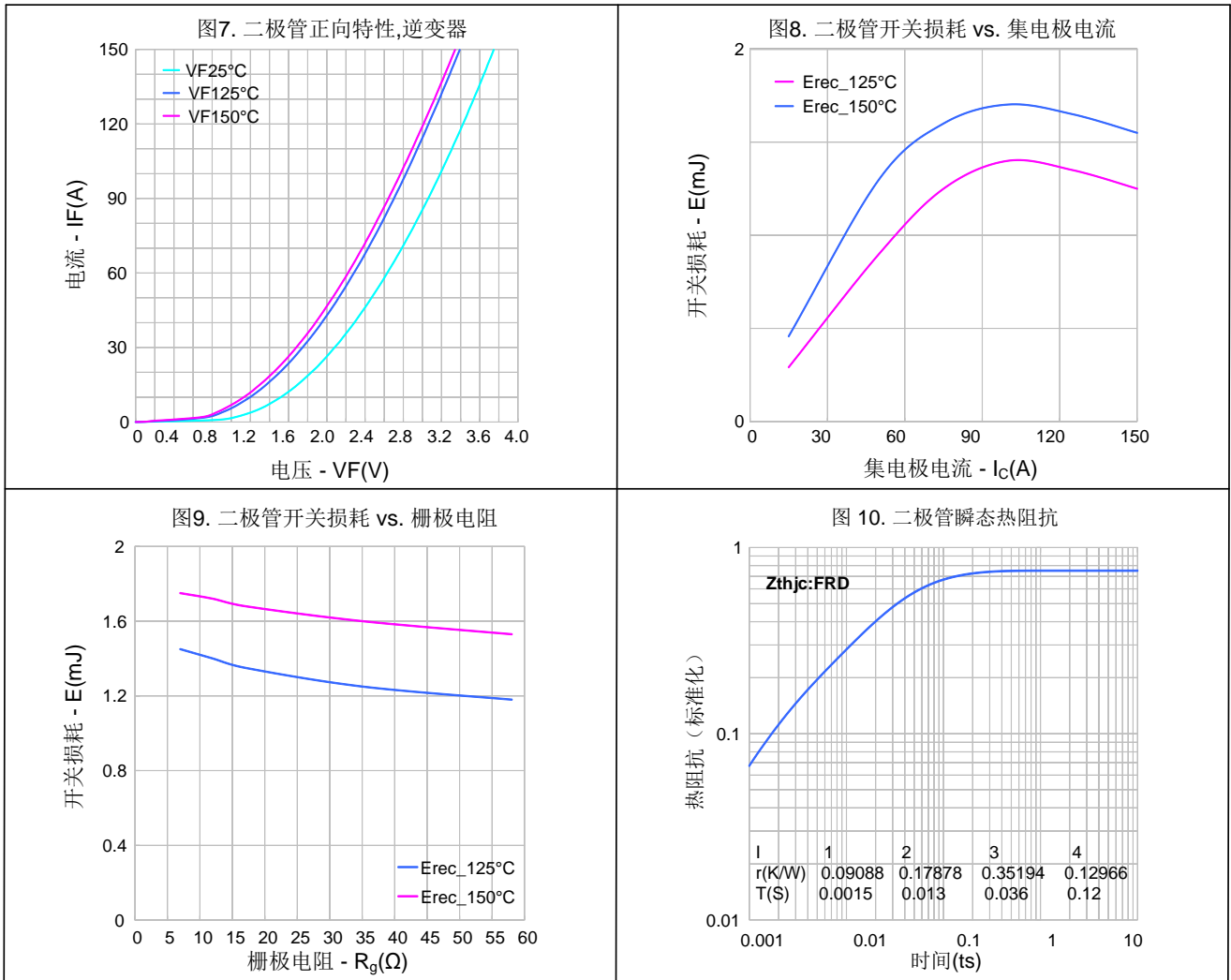
IGBT 模块（电参数）（除非特殊说明， $T_c=25^\circ\text{C}$ ）

参数	符号	测试条件	最小值	典型值	最大值	单位
杂散电感，模块	L_{sCE}	--	--	30	--	nH
模块引线电阻，端子-芯片	R_{CC+EE}	$T_c=25^\circ\text{C}$ ，每个开关	--	0.65	--	m Ω
储存温度	T_{stg}	--	-40	--	125	$^\circ\text{C}$
模块安装的安装扭距	M	螺丝 M6	3.0	--	5.0	Nm
端子联接扭距	M	螺丝 M5	2.5	--	5.0	Nm
重量	G	--	--	160	--	g

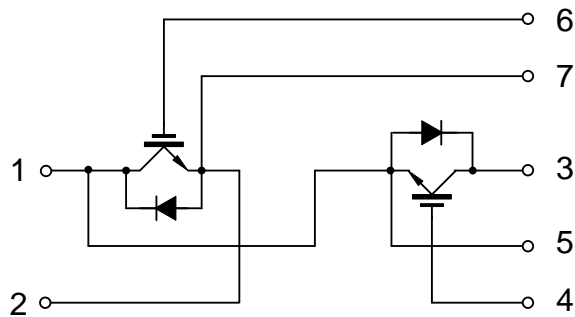
典型特性曲线



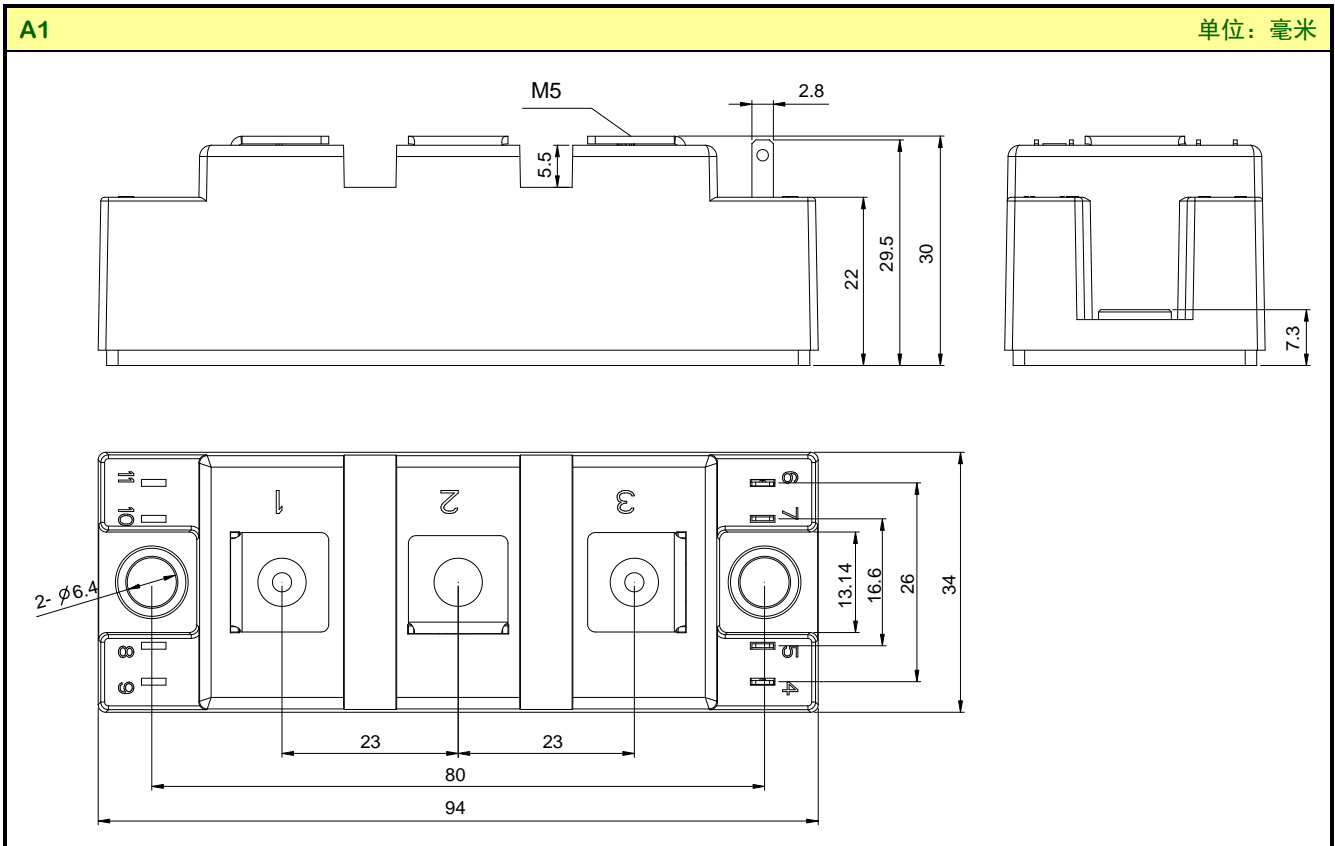
典型特性曲线 (续)



电路图



封装外形图



重要注意事项：

1. 士兰保留说明书的更改权，恕不另行通知。
2. 客户在下单前应获取我司最新版本资料，并验证相关信息是否最新和完整。产品应用前请仔细阅读说明书，包括其中的电路操作注意事项。
3. 我司产品属于消费类电子产品或其他民用类电子产品。
4. 在应用我司产品时请不要超过产品的最大额定值，否则会影响整机的可靠性。任何半导体产品特定条件下都有一定的失效或发生故障的可能，买方有责任在使用我司产品进行系统设计、试样和整机制造时遵守安全标准并采取安全措施，以避免潜在失败风险可能造成人身伤害或财产损失情况的发生。
5. 购买产品时请认清我司商标，如有疑问请与本公司联系。
6. 产品提升永无止境，我公司将竭诚为客户提供更优秀的产品！
7. 我司网站 <http://www.silan.com.cn>

产品名称:	SGM75HF12A1TFDT4	文档类型:	说明书
版 权:	杭州士兰微电子股份有限公司	公司主页:	http://www.silan.com.cn

版 本: 1.0
修改记录:
1. 正式版本发布

X-ON Electronics

Largest Supplier of Electrical and Electronic Components

Click to view similar products for [IGBT Transistors](#) category:

Click to view products by [Silan](#) manufacturer:

Other Similar products are found below :

[IRG4PC30W](#) [APT20GT60BRDQ1G](#) [STGWA25H120DF2](#) [APT30GS60BRDQ2G](#) [TIG058E8-TL-H](#) [IDW40E65D2](#) [STGB40V60F](#)
[STGWA25H120F2](#) [NGTB75N65FL2WAG](#) [2MBI150VA-060-50](#) [NTE3320](#) [FGD3040G2-F085](#) [FGD3440G2-F085](#) [STGW80H65DFB-4](#)
[AFGY160T65SPD-B4](#) [IGW30N60TP](#) [IGW40N60TP](#) [IGW50N60TP](#) [IHW30N65R5](#) [IKFW40N60DH3E](#) [IKP15N65H5](#) [IKQ100N60T](#)
[IKQ120N60T](#) [IKW30N65WR5](#) [IKW75N60H3](#) [IKZ50N65NH5](#) [IKZ75N65NH5](#) [FGD3040G2-F085C](#) [FGH4L50T65SQD](#) [FGHL40T65MQDT](#)
[FGHL50T65MQD](#) [FGHL50T65MQDTL4](#) [FGHL75T65LQDT](#) [FGHL75T65MQD](#) [FGHL75T65MQDT](#) [FGHL75T65MQDTL4](#)
[FGY75T120SWD](#) [EL3120S1\(TA\)\(SAS\)-V](#) [IHW15N120E1](#) [IKQ75N120CS6](#) [IKW50N65WR5](#) [SL15T65FK](#) [KGF50N65KDF-U/H](#)
[IHF40N65R5S](#) [IKW08N120CS7XKSA1](#) [IKQ75N120CH3](#) [IHW30N160R5](#) [SGM100HF12A1TFD](#) [CRG50T60AK3SD](#) [CRG40T60AN3S](#)