

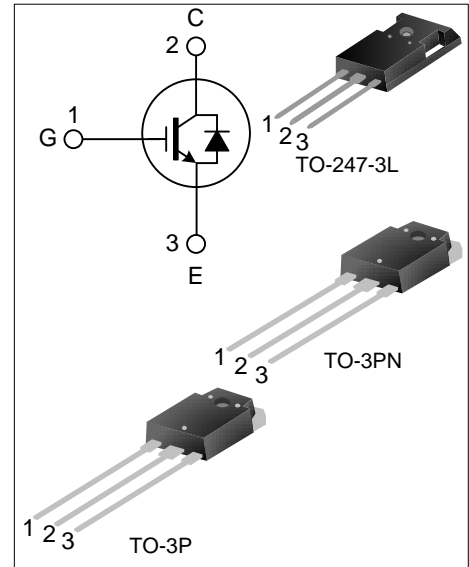
40A, 600V 绝缘栅双极型晶体管

描述

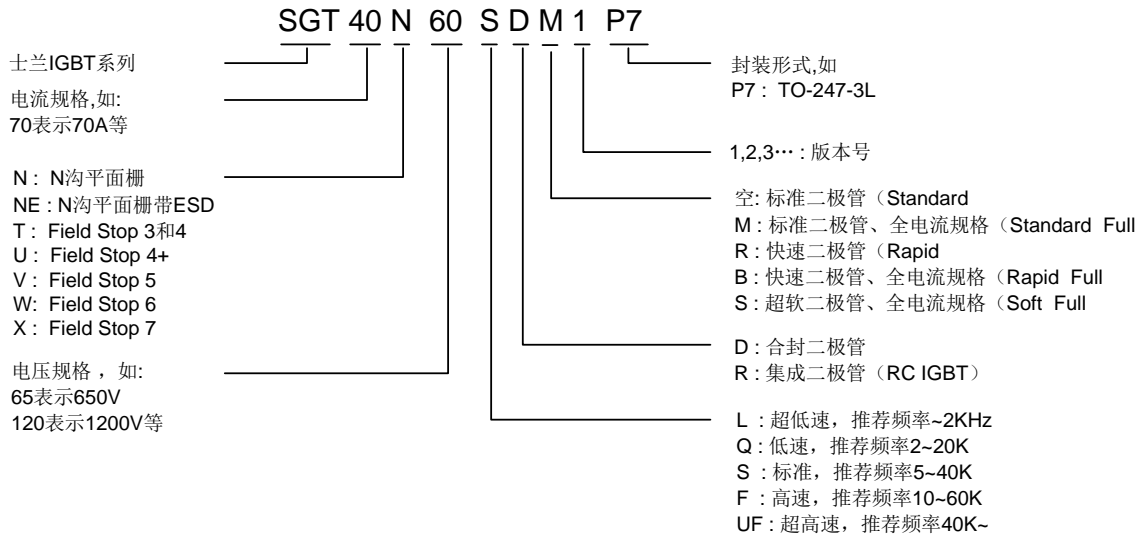
SGT40N60FD2PN(P7)(PT) 绝缘栅双极型晶体管采用士兰微电子第三代场截止 (Field Stop III) 工艺制作, 具有低的导通损耗和开关损耗, 正温度系数易于并联应用等特点。该产品可应用于感应加热 UPS, SMPS 以及 PFC 等领域。

特点

- ◆ 40A, 600V, $V_{CE(sat)} = 1.8V @ I_C = 40A$
- ◆ 低导通损耗
- ◆ 超快开关速度
- ◆ 高输入阻抗



命名规则



产品规格分类

产品名称	封装形式	打印名称	环保等级	包装方式
SGT40N60FD2PN	TO-3P	40N60FD2	无铅	料管
SGT40N60FD2P7	TO-247-3L	40N60FD2	无铅	料管
SGT40N60FD2PT	TO-3PN	40N60FD2	无铅	料管

极限参数 (除非特殊说明, $T_C=25^\circ$)

参数	符号	参数范围	单位
集电极-射极电压	V_{CE}	600	V
栅极-射极电压	V_{GE}	± 20	V
集电极电流	I_C	$T_C=25^\circ\text{C}$	80
		$T_C=100^\circ\text{C}$	40
集电极脉冲电流	I_{CM}	120	A
耗散功率($T_C=25^\circ\text{C}$) - 大于 25°C 每摄氏度减少	P_D	380	W
		3.04	W/ $^\circ\text{C}$
工作结温	T_J	$-55\sim+150$	$^\circ\text{C}$
贮存温度	T_{stg}	$-55\sim+150$	$^\circ\text{C}$

热阻特性

参数	符号	参数范围	单位
芯片对管壳热阻 (IGBT)	$R_{\theta JC}$	0.33	$^\circ\text{C/W}$
芯片对管壳热阻 (FRD)	$R_{\theta JC}$	1.9	$^\circ\text{C/W}$
芯片对环境的热阻	$R_{\theta JA}$	40	$^\circ\text{C/W}$

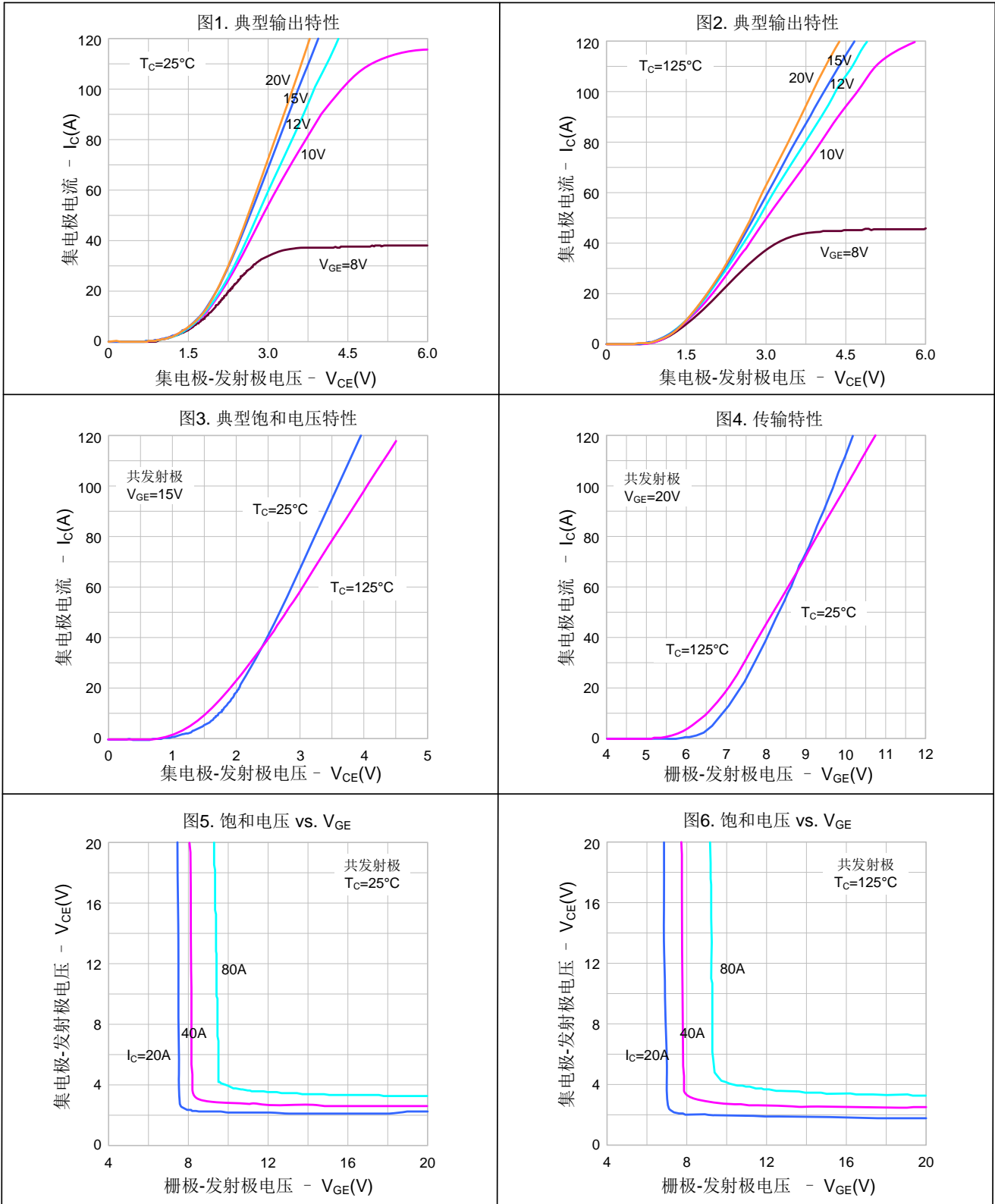
IGBT 电性参数(除非特殊说明, $T_C=25^\circ\text{C}$)

参数	符号	测试条件	最小值	典型值	最大值	单位
集射击穿电压	BV_{CE}	$V_{GE}=0V, I_C=100\mu A$	600	--	--	V
集射漏电流	I_{CES}	$V_{CE}=600V, V_{GE}=0V$	--	--	200	μA
栅射漏电流	I_{GES}	$V_{GE}=20V, V_{CE}=0V$	--	--	± 500	nA
栅极开启电压	$V_{GE(th)}$	$I_C=250\mu A, V_{CE}=V_{GE}$	4.0	5.0	6.5	V
饱和压降	$V_{CE(sat)}$	$I_C=40A, V_{GE}=15V$	--	1.8	2.7	V
		$I_C=40A, V_{GE}=15V, T_C=125^\circ\text{C}$	--	2.5	--	V
输入电容	C_{ies}	$V_{CE}=30V$	--	1850	--	pF
输出电容	C_{oes}	$V_{GE}=0V$	--	190	--	
反向传输电容	C_{res}	$f=1\text{MHz}$	--	50	--	
开启延迟时间	$T_{d(on)}$	$V_{CE}=400V$ $I_C=40A$ $R_g=10\Omega$	--	16	--	ns
开启上升时间	T_r		--	88	--	
关断延迟时间	$T_{d(off)}$		--	110	--	
关断下降时间	T_f		--	96	--	
导通损耗	E_{on}	$V_{GE}=15V$	--	1.8	--	mJ
关断损耗	E_{off}	Inductive Load	--	0.8	--	
开关损耗	E_{st}		--	2.6	--	
栅电荷	Q_g	$V_{CE} = 300V, I_C=40A,$ $V_{GE} = 15V$	--	100	--	nC
发射极栅电荷	Q_{ge}		--	11	--	
集电极栅电荷	Q_{gc}		--	52	--	

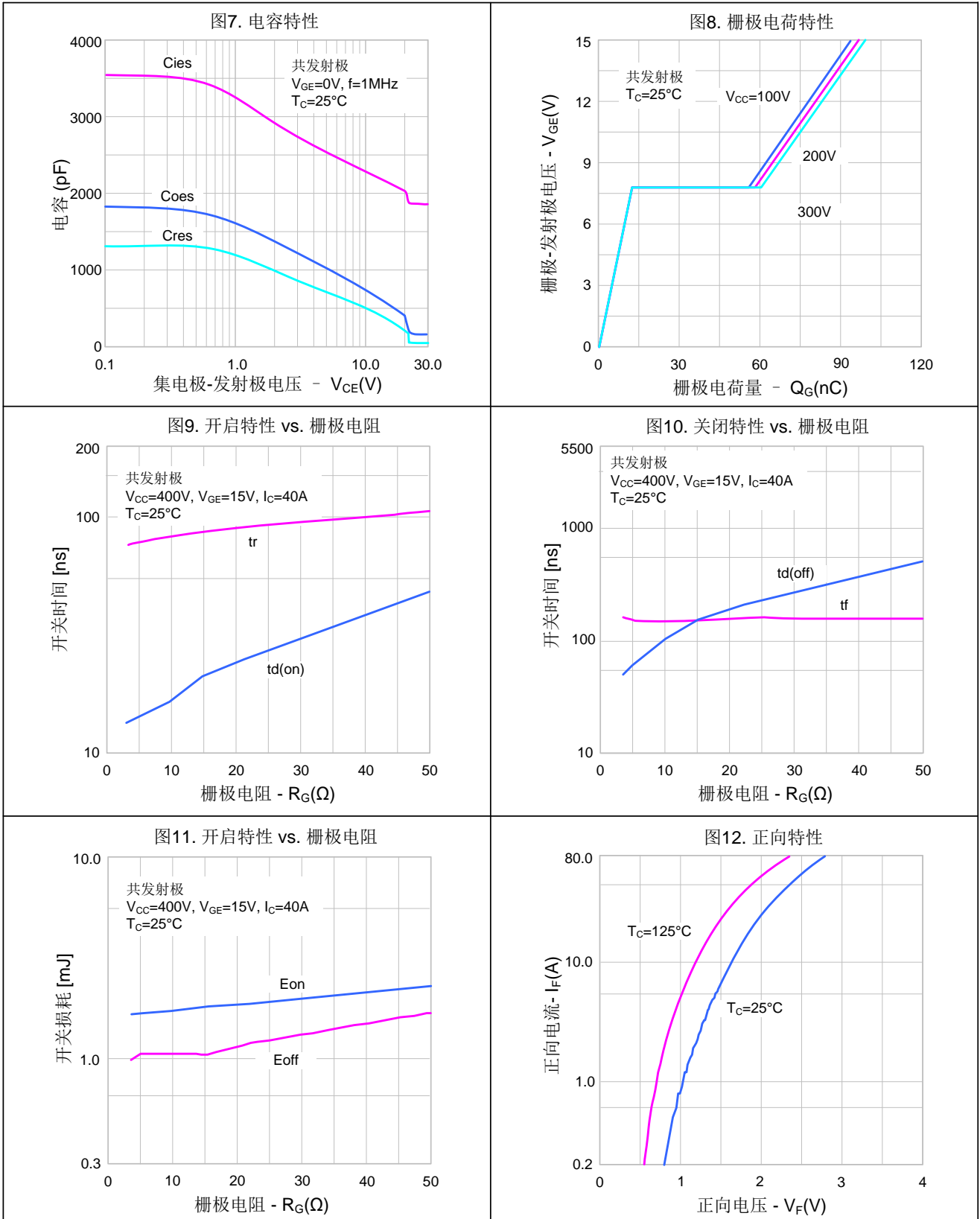
FRD 电性参数(除非特殊说明, $T_C=25^{\circ}\text{C}$)

参数	符号	测试条件	最小值	典型值	最大值	单位
二极管正向压降	V_{FM}	$I_F=20\text{A}$, $T_C=25^{\circ}\text{C}$	--	1.9	2.6	V
		$I_F=20\text{A}$, $T_C=125^{\circ}\text{C}$	--	1.5	--	
二极管反向恢复时间	T_{rr}	$I_{ES}=20\text{A}$, $di_{ES}/dt=200\text{A}/\mu\text{s}$	--	32	--	ns
二极管反向恢复电荷	Q_{rr}	$I_{ES}=20\text{A}$, $di_{ES}/dt=200\text{A}/\mu\text{s}$	--	74	--	nC

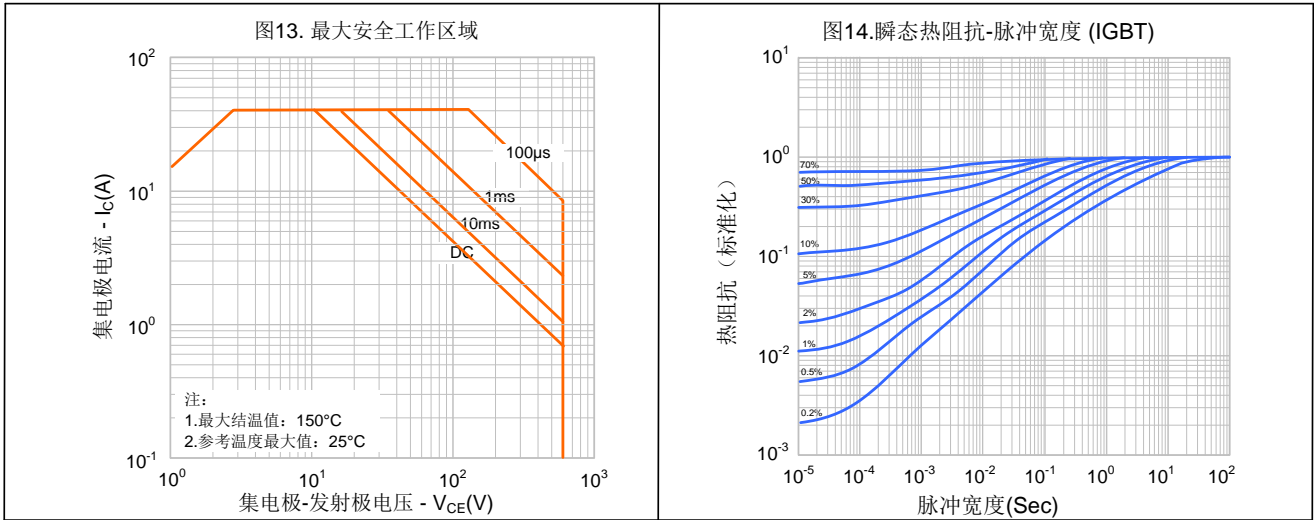
典型特性曲线



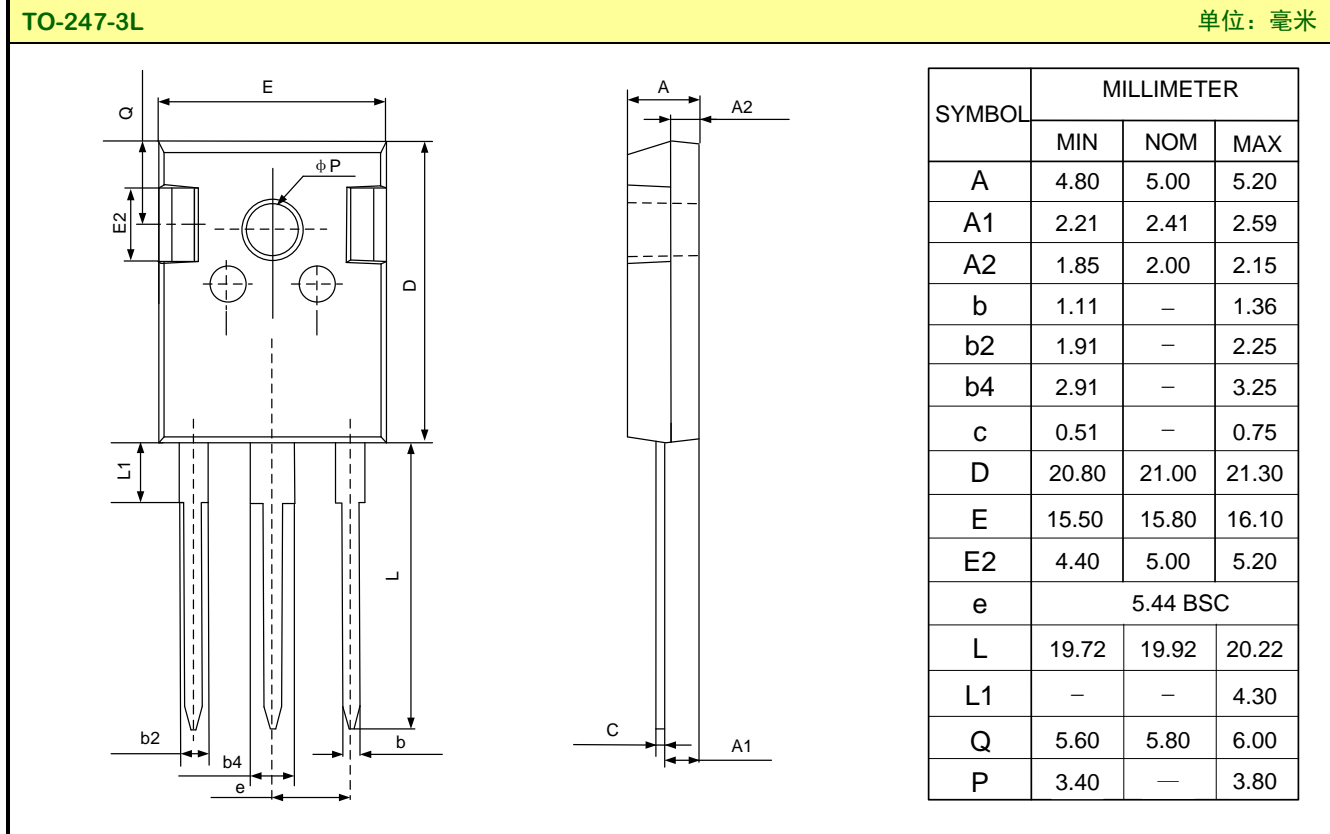
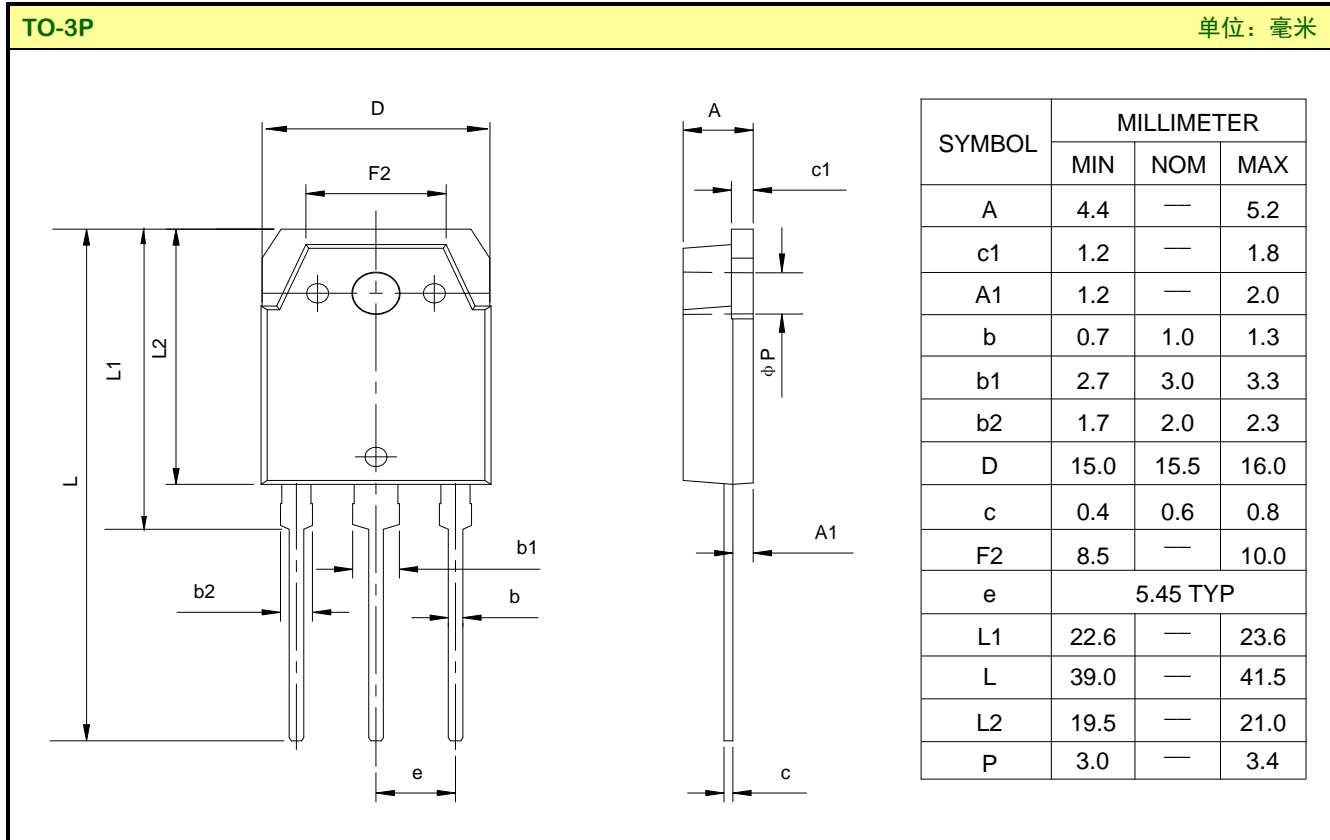
典型特性曲线 (续)



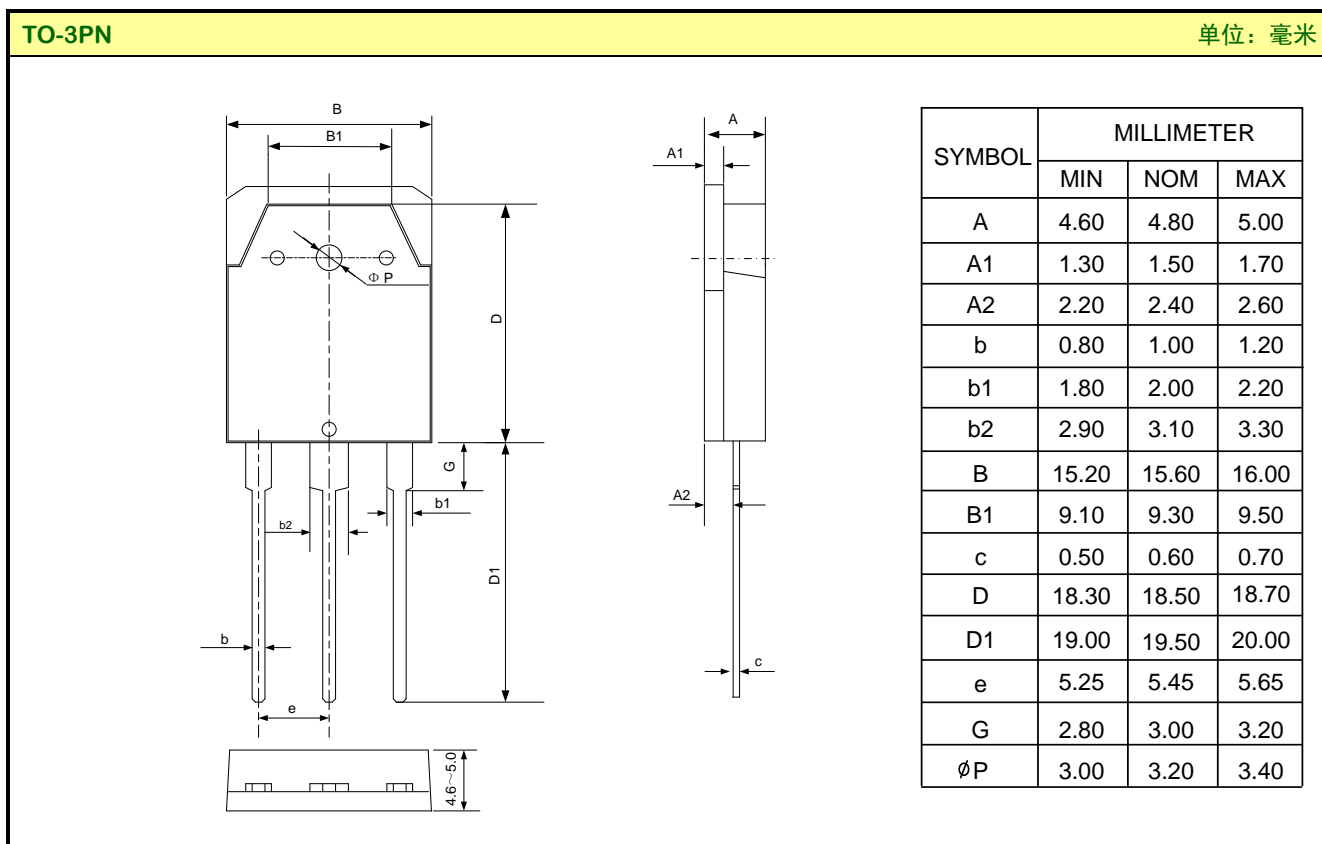
典型特性曲线(续)



封装外形图



封装外形图 (续)



重要注意事项:

1. 士兰保留说明书的更改权, 恕不另行通知。
2. 客户在下单前应获取我司最新版本资料, 并验证相关信息是否最新和完整。产品应用前请仔细阅读说明书, 包括其中的电路操作注意事项。
3. 我司产品属于消费类电子产品或其他民用类电子产品。
4. 在应用我司产品时请不要超过产品的最大额定值, 否则会影响整机的可靠性。任何半导体产品特定条件下都有一定的失效或发生故障的可能, 买方有责任在使用我司产品进行系统设计、试样和整机制造时遵守安全标准并采取安全措施, 以避免潜在失败风险可能造成人身伤害或财产损失情况的发生。
5. 购买产品时请认清我司商标, 如有疑问请与本公司联系。
6. 产品提升永无止境, 我公司将竭诚为客户提供更优秀的产品!
7. 我司网站 <http://www.silan.com.cn>

产品名称: SGT40N60FD2PN(P7)(PT) 文档类型: 说明书
版 权: 杭州士兰微电子股份有限公司 公司主页: <http://www.silan.com.cn>

版 本: 1.2

修改记录:

1. 添加 SGT40N60FD2PT(TO-3PN)封装
2. 更新说明书模板(曲线模板, 声明, 使用标准后的封装外形图)

版 本: 1.1

修改记录:

1. 更新命名规则
2. 修改产品打印名称
3. 更新封装外形图

版 本: 1.0

修改记录:

1. 正式版本发布
-
-

X-ON Electronics

Largest Supplier of Electrical and Electronic Components

Click to view similar products for [IGBT Transistors](#) category:

Click to view products by [Silan](#) manufacturer:

Other Similar products are found below :

[IRG4PC30W](#) [APT20GT60BRDQ1G](#) [STGWA25H120DF2](#) [APT30GS60BRDQ2G](#) [TIG058E8-TL-H](#) [IDW40E65D2](#) [STGB40V60F](#)
[STGWA25H120F2](#) [NGTB75N65FL2WAG](#) [2MBI150VA-060-50](#) [NTE3320](#) [FGD3040G2-F085](#) [FGD3440G2-F085](#) [STGW80H65DFB-4](#)
[AFGY160T65SPD-B4](#) [IGW30N60TP](#) [IGW40N60TP](#) [IGW50N60TP](#) [IHW30N65R5](#) [IKFW40N60DH3E](#) [IKP15N65H5](#) [IKQ100N60T](#)
[IKQ120N60T](#) [IKW30N65WR5](#) [IKW75N60H3](#) [IKZ50N65NH5](#) [IKZ75N65NH5](#) [FGD3040G2-F085C](#) [FGH4L50T65SQD](#) [FGHL40T65MQDT](#)
[FGHL50T65MQD](#) [FGHL50T65MQDTL4](#) [FGHL75T65LQDT](#) [FGHL75T65MQD](#) [FGHL75T65MQDT](#) [FGHL75T65MQDTL4](#)
[FGY75T120SWD](#) [EL3120S1\(TA\)\(SAS\)-V](#) [IHW15N120E1](#) [IKQ75N120CS6](#) [IKW50N65WR5](#) [SL15T65FK](#) [KGF50N65KDF-U/H](#)
[IHF40N65R5S](#) [IKW08N120CS7XKSA1](#) [IKQ75N120CH3](#) [IHW30N160R5](#) [SGM100HF12A1TFD](#) [CRG50T60AK3SD](#) [CRG40T60AN3S](#)