

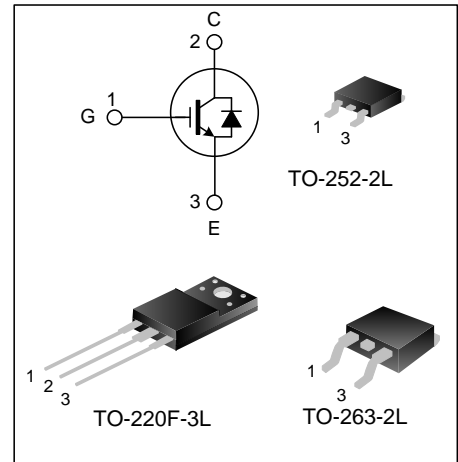
5A、600V绝缘栅双极型晶体管

描述

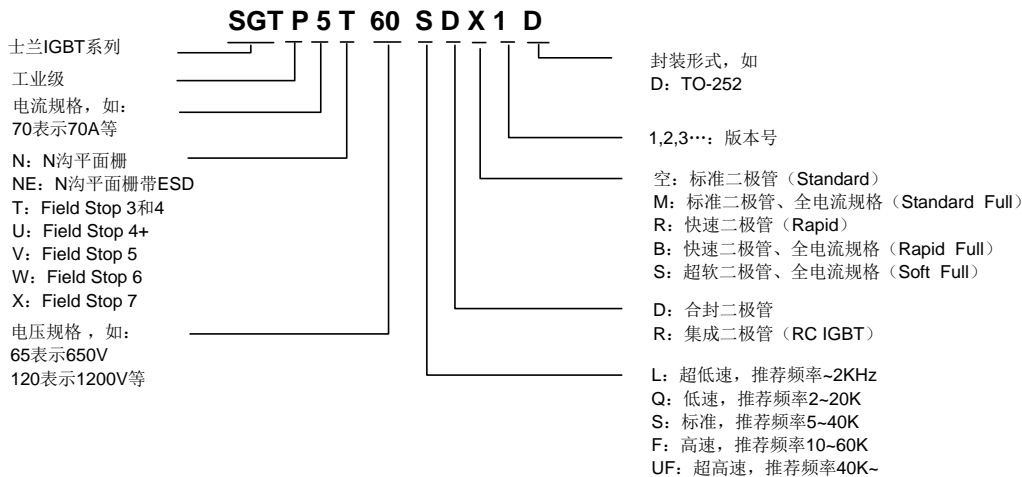
SGTP5T60SD1D/F/S 绝缘栅双极型晶体管采用士兰微电子第三代场截止（Field Stop）工艺制作，具有较低的导通损耗和开关损耗，该产品可应用于 UPS，SMPS 以及 PFC 等领域。

特点

- ◆ 5A，600V， $V_{CE(sat)}(\text{典型值})=1.5V@I_C=5A$
- ◆ 低导通损耗
- ◆ 快开关速度
- ◆ 高输入阻抗



命名规则



产品规格分类

产品名称	封装形式	打印名称	环保等级	包装方式
SGTP5T60SD1DTR	TO-252-2L	P5T60SD1	无卤	编带
SGTP5T60SD1F	TO-220F-3L	P5T60SD1	无铅	料管
SGTP5T60SD1S	TO-263-2L	P5T60SD1S	无卤	料管
SGTP5T60SD1STR	TO-263-2L	P5T60SD1S	无卤	编带

极限参数（除非特殊说明， $T_C=25^{\circ}\text{C}$ ）

参数	符号	参数范围			单位
		SGTP5T60SD1D	SGTP5T60SD1F	SGTP5T60SD1S	
集电极-射极电压	V_{CE}	600			V
栅极-射极电压	V_{GE}	± 30			V
集电极电流	$T_C=25^{\circ}\text{C}$	10			A
	$T_C=100^{\circ}\text{C}$	5			
集电极脉冲电流	I_{CM}	15			A
二极管电流	I_F	10			A
短路维持时间 ($V_{GE}=15\text{V}$, $V_{CC}=300\text{V}$)	T_{sc}	10			μs
耗散功率 ($T_C=25^{\circ}\text{C}$)	P_D	82	35	83	W
工作结温范围	T_J	$-55\sim+150$			$^{\circ}\text{C}$
贮存温度范围	T_{stg}	$-55\sim+150$			$^{\circ}\text{C}$

热阻特性

参数	符号	参数范围			单位
		SGTP5T60SD1D	SGTP5T60SD1F	SGTP5T60SD1S	
芯片对管壳热阻 (IGBT)	$R_{\theta JC}$	1.51	3.6	1.5	$^{\circ}\text{C}/\text{W}$
芯片对管壳热阻 (FRD)	$R_{\theta JC}$	2.14	3.7	2.6	$^{\circ}\text{C}/\text{W}$
芯片对环境的热阻	$R_{\theta JA}$	72	63	51	$^{\circ}\text{C}/\text{W}$

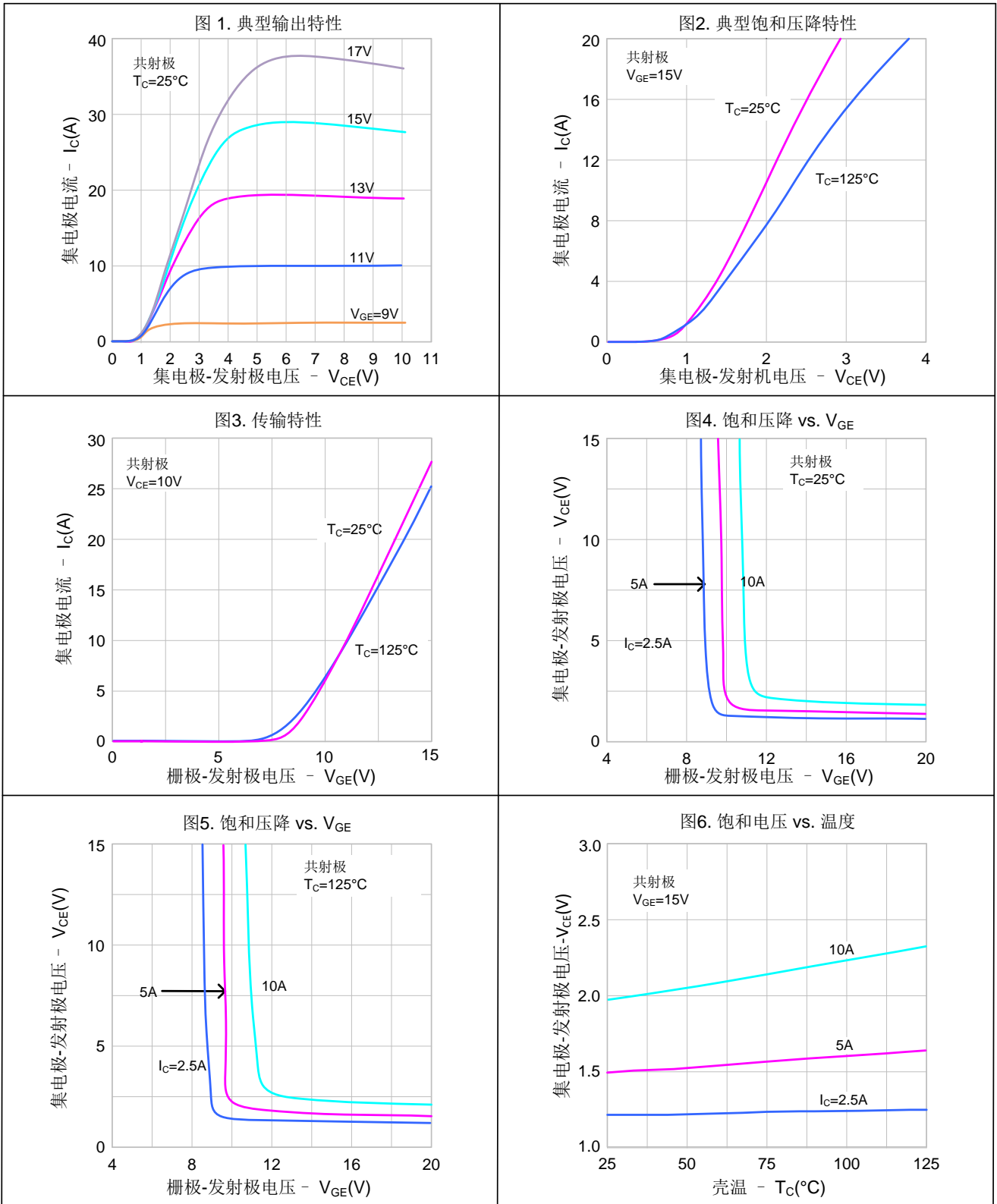
IGBT 电性参数（除非特殊说明， $T_C=25^\circ\text{C}$ ）

参数	符号	测试条件	最小值	典型值	最大值	单位
集射击穿电压	BV_{CE}	$V_{GE}=0V, I_C=250\mu A$	600	--	--	V
集射漏电流	I_{CES}	$V_{CE}=600V, V_{GE}=0V$	--	--	200	μA
栅射漏电流	I_{GES}	$V_{GE}=20V, V_{CE}=0V$	--	--	± 400	nA
栅极开启电压	$V_{GE(th)}$	$I_C=250\mu A, V_{CE}=V_{GE}$	3.5	5.5	6.5	V
饱和压降	$V_{CE(sat)}$	$I_C=5A, V_{GE}=15V$	--	1.5	2.0	V
		$I_C=5A, V_{GE}=15V, T_C=125^\circ\text{C}$	--	1.7	--	V
输入电容	C_{ies}	$V_{CE}=30V, V_{GE}=0V, f=1\text{MHz}$	--	340	--	pF
输出电容	C_{oes}		--	26	--	
反向传输电容	C_{res}		--	7.6	--	
开启延迟时间	$T_{d(on)}$	$V_{CE}=400V$ $I_C=5A$ $R_g=10\Omega$	--	7	--	ns
开启上升时间	T_r		--	14	--	
关断延迟时间	$T_{d(off)}$		--	18	--	
关断下降时间	T_f		--	145	--	
导通损耗	E_{on}	$V_{GE}=15V$	--	0.2	--	mJ
关断损耗	E_{off}	感性负载	--	0.07	--	
开关损耗	E_{st}		--	0.27	--	
栅电荷	Q_g	$V_{CE}=400V, I_C=5A, V_{GE}=15V$	--	18.5	--	nC
发射极栅电荷	Q_{ge}		--	5.1	--	
集电极栅电荷	Q_{gc}		--	8.6	--	

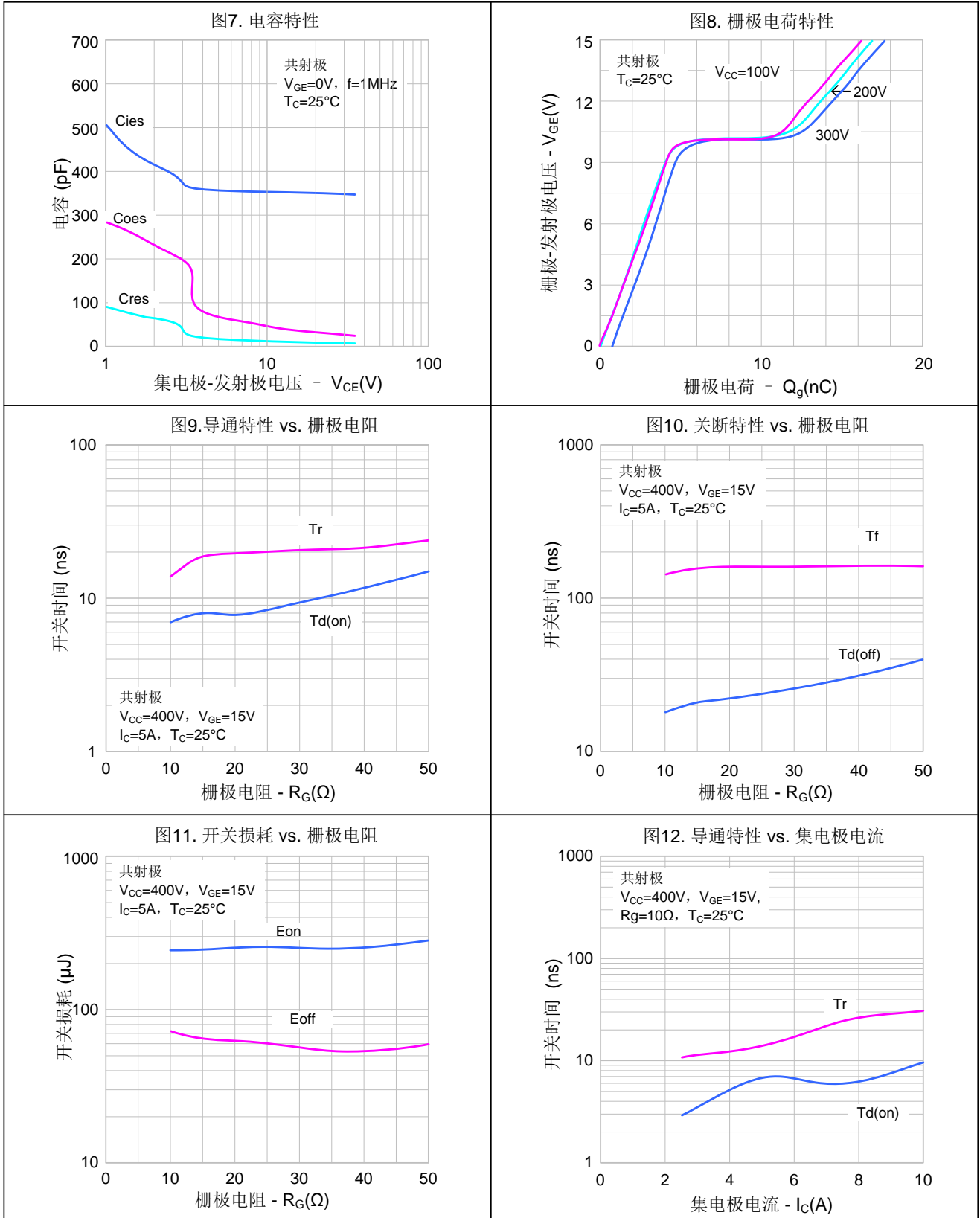
FRD 电性参数（除非特殊说明， $T_C=25^\circ\text{C}$ ）

参数	符号	测试条件	最小值	典型值	最大值	单位
二极管正向压降	V_{FM}	$I_F=5A, T_C=25^\circ\text{C}$	--	1.3	1.8	V
		$I_F=5A, T_C=125^\circ\text{C}$	--	1.1	--	
二极管反向恢复时间	T_{rr}	$I_{ES}=5A, di_{ES}/dt=200A/\mu s$	--	40	--	ns
二极管反向恢复电荷	Q_{rr}	$I_{ES}=5A, di_{ES}/dt=200A/\mu s$	--	80	--	nC

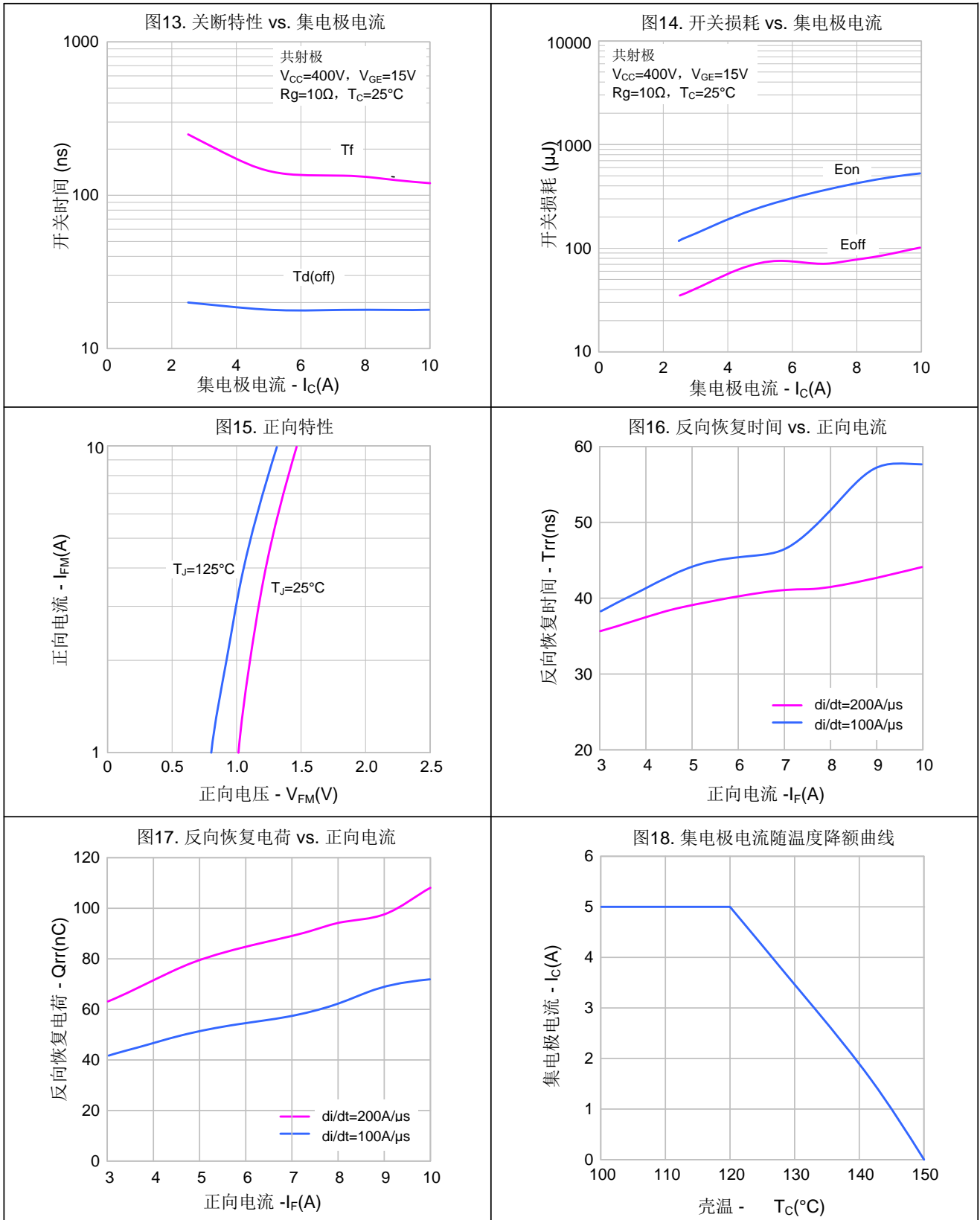
典型特性曲线



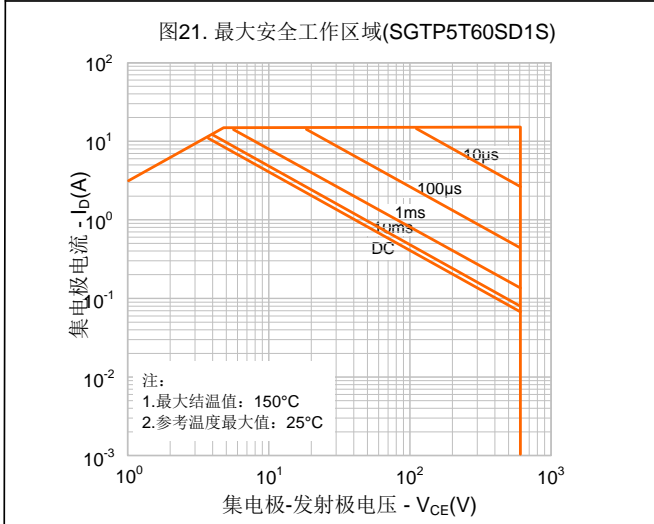
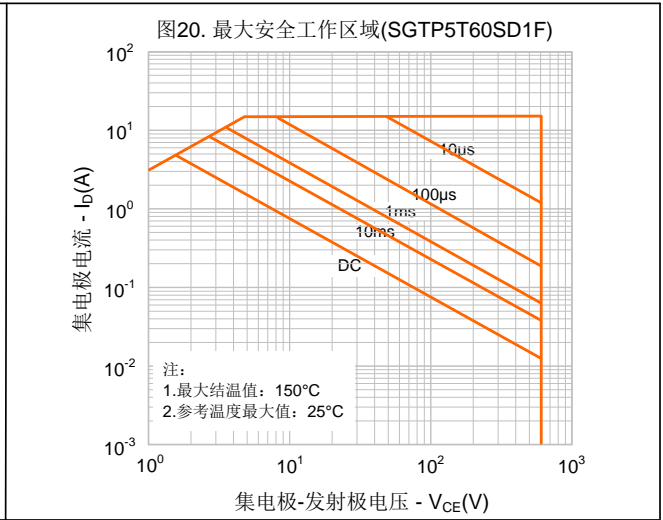
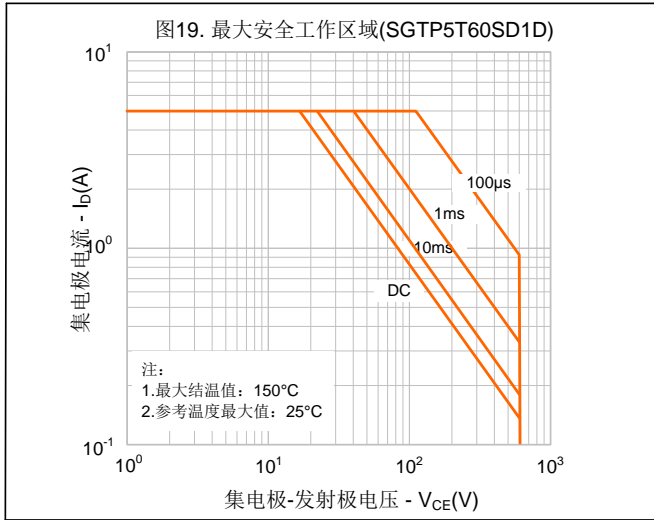
典型特性曲线 (续)



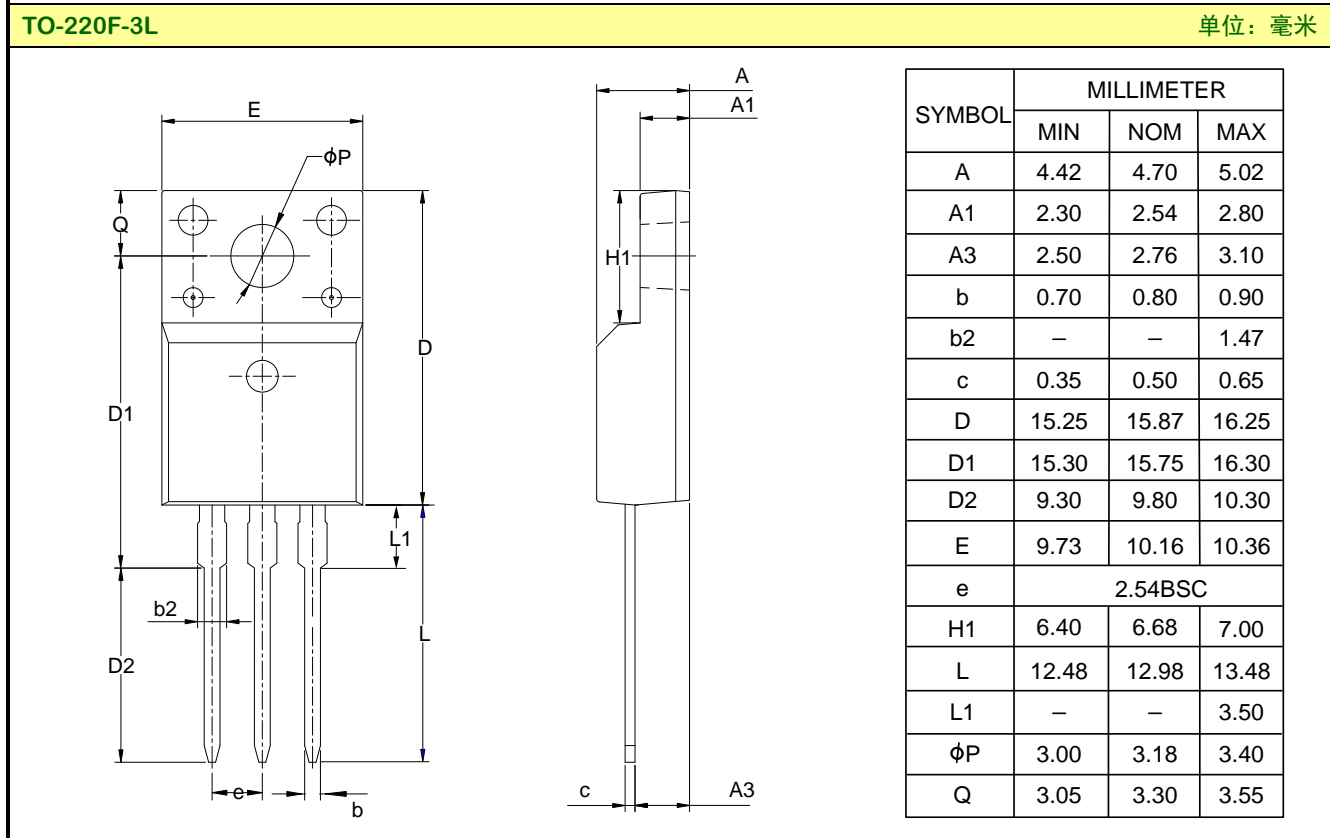
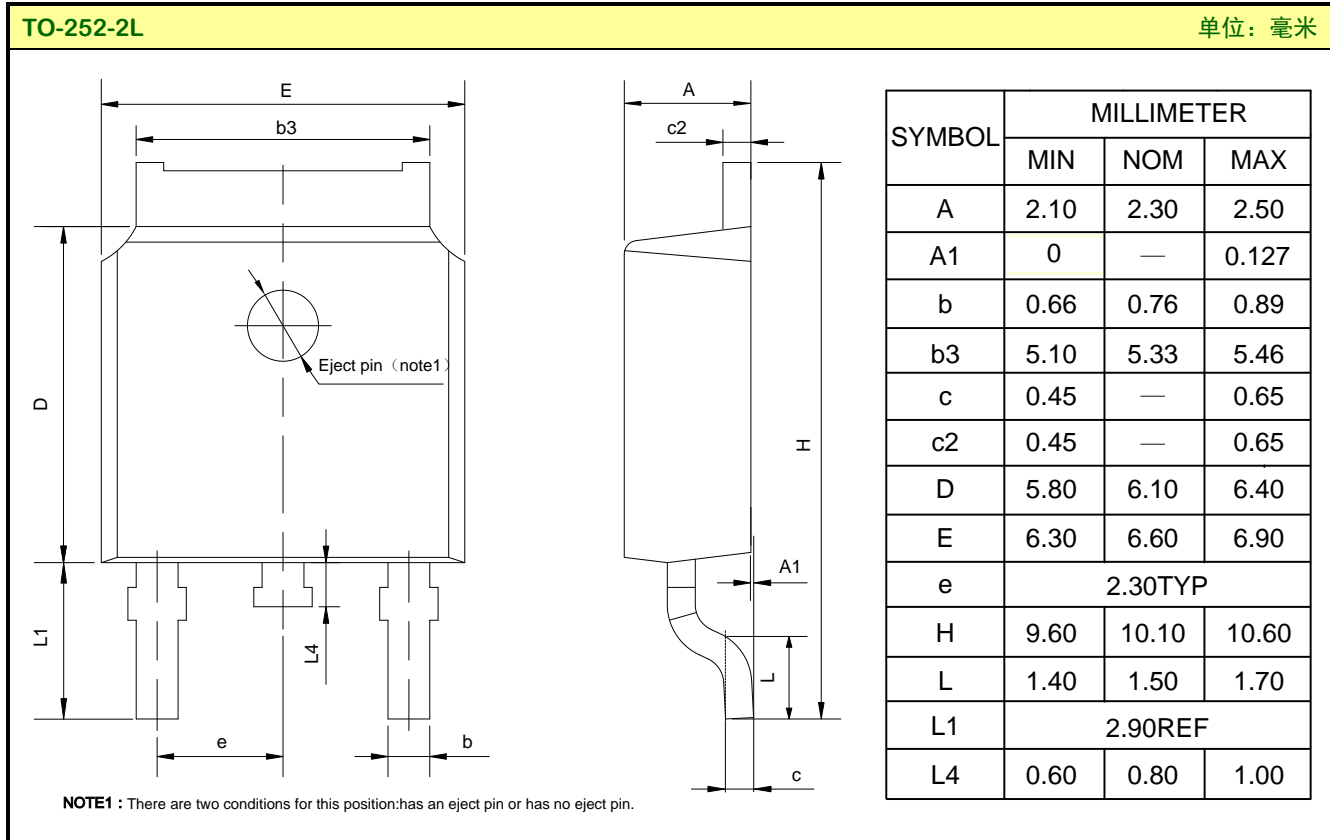
典型特性曲线 (续)



典型特性曲线 (续)



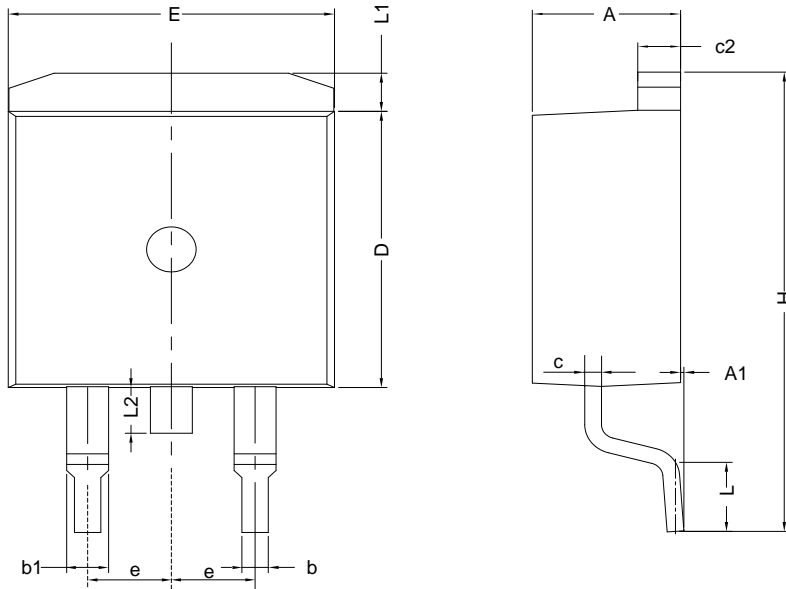
封装外形图



封装外形图 (续)

TO-263-2L

单位: 毫米



SYMBOL	MILLIMETER		
	MIN	NOM	MAX
A	4.30	4.57	4.72
A1	0	0.10	0.25
b	0.71	0.81	0.91
b1	1.17	—	1.50
c	0.30	—	0.60
c2	1.17	1.27	1.37
D	8.50	—	9.35
E	9.80	—	10.45
e	2.54BSC		
H	14.70	—	15.75
L	2.00	2.30	2.74
L1	1.12	1.27	1.42
L2	—	—	1.75

重要注意事项:

1. 士兰保留说明书的更改权, 恕不另行通知。
2. 客户在下单前应获取我司最新版本资料, 并验证相关信息是否最新和完整。产品应用前请仔细阅读说明书, 包括其中的电路操作注意事项。
3. 我司产品属于消费类电子产品或其他民用类电子产品。
4. 在应用我司产品时请不要超过产品的最大额定值, 否则会影响整机的可靠性。任何半导体产品特定条件下都有一定的失效或发生故障的可能, 买方有责任在使用我司产品进行系统设计、试样和整机制造时遵守安全标准并采取安全措施, 以避免潜在失败风险可能造成人身伤害或财产损失情况的发生。
5. 购买产品时请认清我司商标, 如有疑问请与本公司联系。
6. 产品提升永无止境, 我公司将竭诚为客户提供更优秀的产品!
7. 我司网站 <http://www.silan.com.cn>

产品名称:	SGTP5T60SD1D/F/S	文档类型:	说明书
版 权:	杭州士兰微电子股份有限公司	公司主页:	http://www.silan.com.cn

版 本: 1.6

修改记录:

1. 修改图 10 $I_C=5A$
-

版 本: 1.5

修改记录:

2. 添加短路保护时间
 3. 更新说明书模板
-

版 本: 1.4

修改记录:

1. 增加环境热阻
-

版 本: 1.3

修改记录:

1. 更新命名规则
-

版 本: 1.2

修改记录:

1. 添加 TO-263-2L 和 TO-220F-3L
 2. 添加降额曲线
-

版 本: 1.1

修改记录:

1. 修改 V_{GE} 的大小
-

版 本: 1.0

修改记录:

1. 正式版本发布
-
-

X-ON Electronics

Largest Supplier of Electrical and Electronic Components

Click to view similar products for [IGBT Transistors](#) category:

Click to view products by [Silan](#) manufacturer:

Other Similar products are found below :

[748152A](#) [APT20GT60BRDQ1G](#) [IGW40N60H3FKSA1](#) [STGFW20V60DF](#) [APT45GR65B2DU30](#) [GT50JR22\(STA1ES\)](#) [TIG058E8-TL-H](#)
[RJH60F3DPQ-A0#T0](#) [APT40GR120B2SCD10](#) [NGTB75N65FL2WAG](#) [NGTG15N120FL2WG](#) [NTE3320](#) [IHF40N65R5SXKSA1](#)
[IKFW75N65ES5XKSA1](#) [IKFW50N65ES5XKSA1](#) [IKFW50N65EH5XKSA1](#) [IKFW40N65ES5XKSA1](#) [IKFW60N65ES5XKSA1](#)
[IMBG120R090M1HXTMA1](#) [IMBG120R140M1HXTMA1](#) [IGW30N60H3FKSA1](#) [STGWA8M120DF3](#) [IGW08T120FKSA1](#)
[IGB30N60H3ATMA1](#) [IGW100N60H3FKSA1](#) [IGW75N60H3FKSA1](#) [IXBH20N360HV](#) [GT30N135SRA,S1E](#) [NCEP0160AG](#)
[SGT40N60FD2PN](#) [AOD5B65MQ1E](#) [SGTP5T60SD1DTR](#) [IXGK50N60B NRND](#) [FGH60N60SMD_F085](#) [NGB8206ANSL3G](#)
[IKW20N60H3FKSA1](#) [IKP30N65H5XKSA1](#) [IHW20N120R5XKSA1](#) [IGA03N120H2XKSA1](#) [IKW25N120T2FKSA1](#) [IKW15T120FKSA1](#)
[IKP20N60TXKSA1](#) [IHW40N65R5XKSA1](#) [IHW20N65R5XKSA1](#) [IGW25T120FKSA1](#) [APT15GT60BRDQ1G](#) [APT35GP120J](#)
[APT44GA60BD30](#) [STGWT60H65FB](#) [STGWT60H65DFB](#)