

## 50A、60V N沟道增强型场效应管

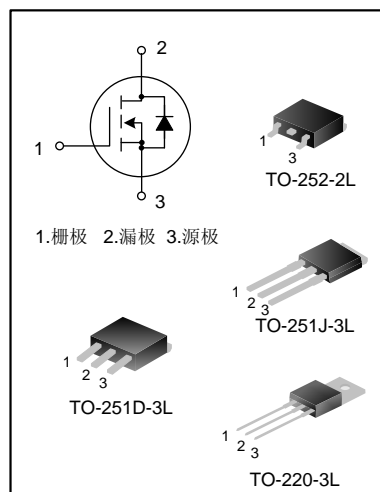
### 描述

SVD50N06T/D/M/MJ N沟道增强型高压功率 MOS 场效应晶体管采用士兰微电子新型平面低压 VDMOS 工艺技术制造。先进的工艺及原胞结构使得该产品具有较低的导通电阻、优越的开关性能及很高的雪崩击穿耐量。

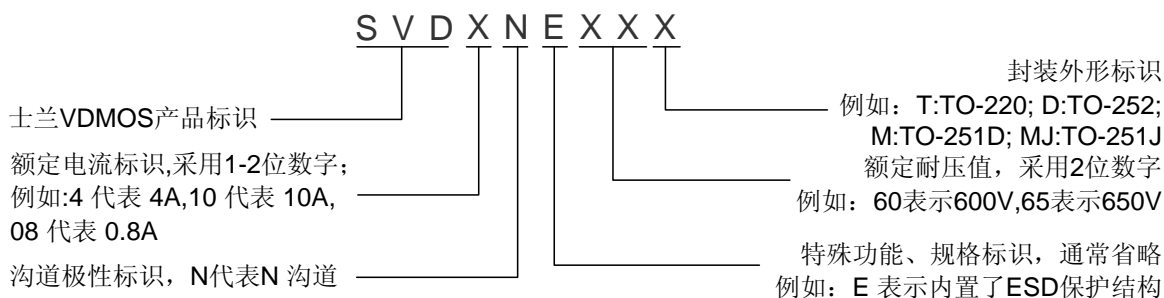
该产品可广泛应用于电子镇流器，低功率开关电源。

### 特点

- ◆ 50A, 60V,  $R_{DS(on)}$  (典型值) = 18mΩ @  $V_{GS}=10V$
- ◆ 低栅极电荷量
- ◆ 低反向传输电容
- ◆ 开关速度快
- ◆ 提升了 dv/dt 能力



### 命名规则



### 产品规格分类

产品名称	封装形式	打印名称	环保等级	包装
SVD50N06T	TO-220-3L	SVD50N06T	无铅	料管
SVD50N06D	TO-252-2L	SVD50N06D	无卤	料管
SVD50N06DTR	TO-252-2L	SVD50N06D	无卤	编带
SVD50N06M	TO-251D-3L	SVD50N06M	无卤	料管
SVD50N06MJ	TO-251J-3L	SVD50N06MJ	无卤	料管

**极限参数(除非特殊说明,  $T_C=25^{\circ}\text{C}$ )**

参数名称	符号	参数范围			单位
		SVD50N60T	SVD50N60D/M	SVD50N60MJ	
漏源电压	$V_{DS}$	60			V
栅源电压	$V_{GS}$	$\pm 20$			V
漏极电流	$I_D$	$T_C=25^{\circ}\text{C}$			A
		$T_C=100^{\circ}\text{C}$			
漏极脉冲电流	$I_{DM}$	200			A
耗散功率 ( $T_C=25^{\circ}\text{C}$ ) - 大于 $25^{\circ}\text{C}$ 每摄氏度减少	$P_D$	110	72	83	W
		0.88	0.58	0.66	W/ $^{\circ}\text{C}$
单脉冲雪崩能量 (注 1)	$E_{AS}$	272			mJ
工作结温范围	$T_J$	$-55 \sim +150$			$^{\circ}\text{C}$
贮存温度范围	$T_{stg}$	$-55 \sim +150$			$^{\circ}\text{C}$

**热阻特性**

参数名称	符号	参数范围			单位
		SVD50N60T	SVD50N60D/M	SVD50N60MJ	
芯片对管壳热阻	$R_{\theta JC}$	1.14	1.74	1.51	$^{\circ}\text{C}/\text{W}$
芯片对环境的热阻	$R_{\theta JA}$	62.5	62.0	62.0	$^{\circ}\text{C}/\text{W}$

**电性参数(除非特殊说明,  $T_C=25^{\circ}\text{C}$ )**

参数	符号	测试条件	最小值	典型值	最大值	单位
漏源击穿电压	$B_{V_{DSS}}$	$V_{GS}=0\text{V}, I_D=250\mu\text{A}$	60	--	--	V
漏源漏电流	$I_{DSS}$	$V_{DS}=60\text{V}, V_{GS}=0\text{V}$	--	--	1.0	$\mu\text{A}$
栅源漏电流	$I_{GSS}$	$V_{GS}=\pm 20\text{V}, V_{DS}=0\text{V}$	--	--	$\pm 100$	nA
栅极开启电压	$V_{GS(th)}$	$V_{GS}=V_{DS}, I_D=250\mu\text{A}$	2.0	--	4.0	V
导通电阻	$R_{DS(on)}$	$V_{GS}=10\text{V}, I_D=25\text{A}$	--	18	23	m $\Omega$
输入电容	$C_{iss}$	$V_{DS}=25\text{V}, V_{GS}=0\text{V},$ $f=1.0\text{MHz}$	--	1375.8	--	pF
输出电容	$C_{oss}$		--	393.2	--	
反向传输电容	$C_{rss}$		--	102.6	--	
开启延迟时间	$t_{d(on)}$	$V_{DD}=30\text{V}, I_D=50\text{A},$ $R_{GS}=25\Omega$	--	21.67	--	ns
开启上升时间	$t_r$		--	86.67	--	
关断延迟时间	$t_{d(off)}$		--	32.33	--	
关断下降时间	$t_f$		--	93	--	
栅极电荷量	$Q_g$	$V_{DS}=48\text{V}, I_D=50\text{A},$ $V_{GS}=10\text{V}$	--	43.25	--	nC
栅极-源极电荷量	$Q_{gs}$		--	8.11	--	
栅极-漏极电荷量	$Q_{gd}$		--	23.76	--	
栅极电阻	$R_G$	$f=1\text{MHz}$ 开漏, 晶振电压: 20mV	--	2.2	--	$\Omega$

## 源-漏二极管特性参数

参数	符号	测试条件	最小值	典型值	最大值	单位
源极电流	$I_S$	MOS 管中源极、漏极构成的反偏 P-N 结	--	--	50	A
源极脉冲电流	$I_{SM}$		--	--	200	
源-漏二极管压降	$V_{SD}$	$I_S=50A, V_{GS}=0V$	--	--	1.5	V
反向恢复时间	$T_{rr}$	$I_S=50A, V_{GS}=0V$ $di_f/dt=100A/\mu s$ (注 2)	--	67.2	--	ns
反向恢复电荷	$Q_{rr}$		--	0.2	--	nC

注：

1.  $L=0.1mH, I_{AS}=53A, V_{DD}=35V, R_G=20\Omega$ , 开始温度  $T_J=25^\circ C$ ;
2. 脉冲测试： 脉冲宽度 $\leq 300\mu s$ , 占空比 $\leq 2\%$ ;
3. 基本上不受工作温度的影响。

典型特性曲线

图1. 输出特性

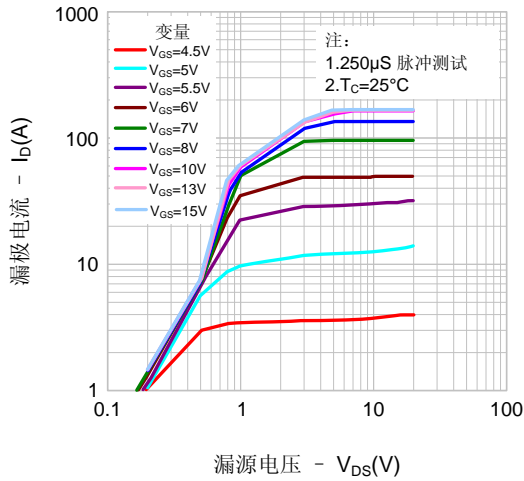


图2. 传输特性

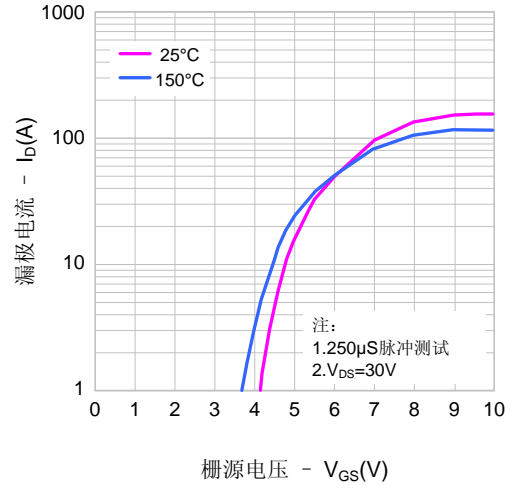


图3. 导通电阻vs.漏极电流

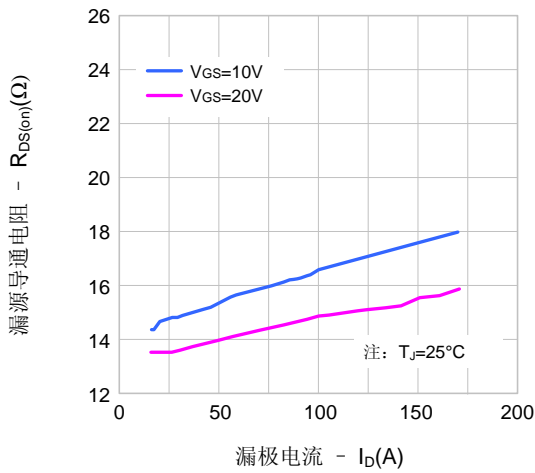


图4. 源漏二极管正向压降vs. 源极电流、温度

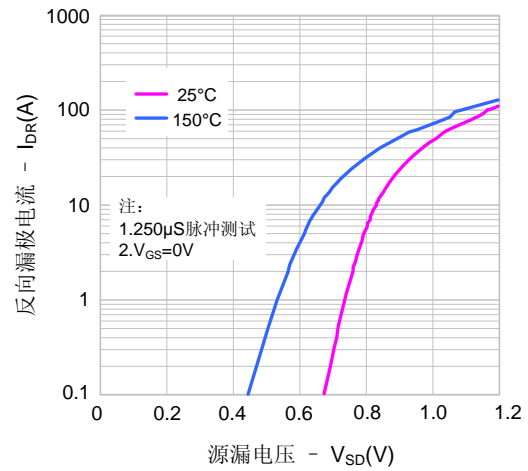


图5. 电容特性

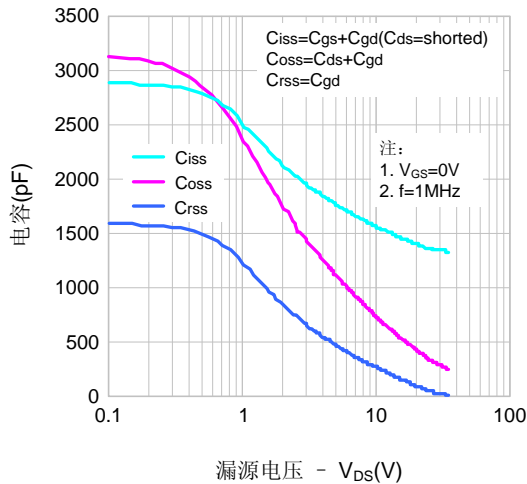
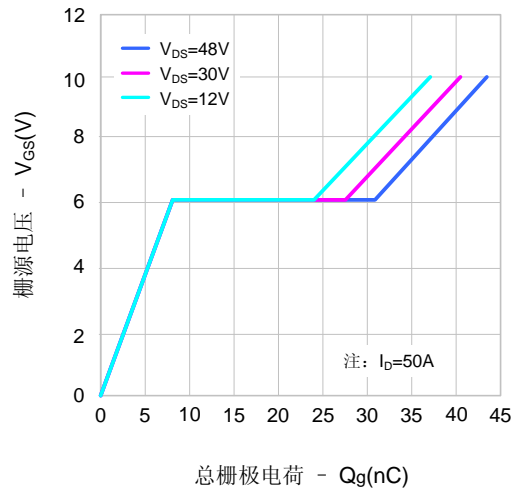
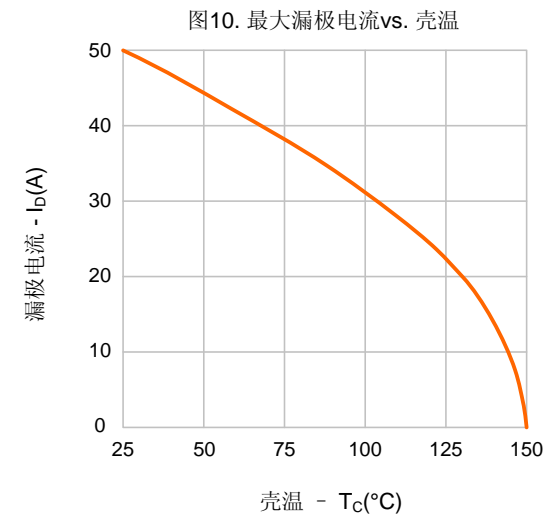
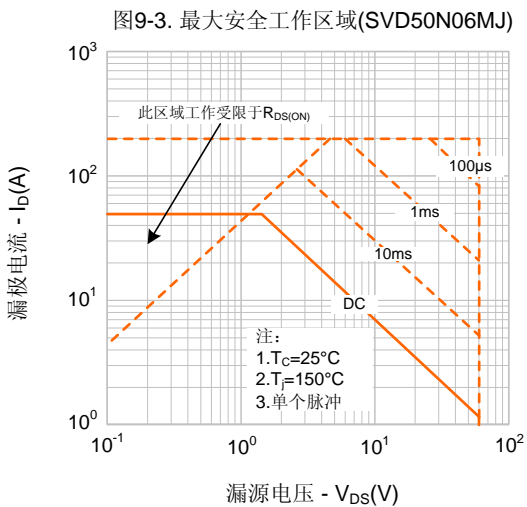
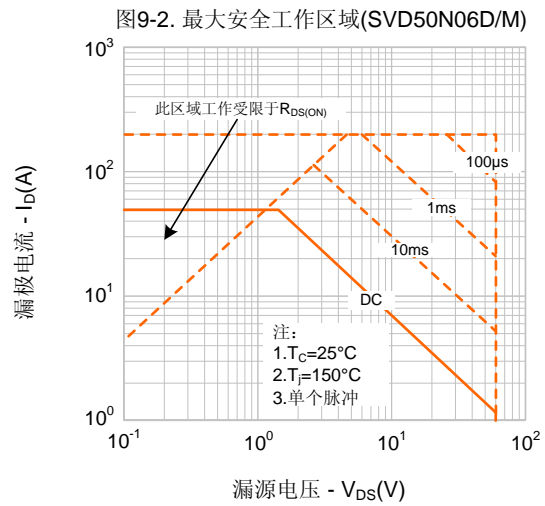
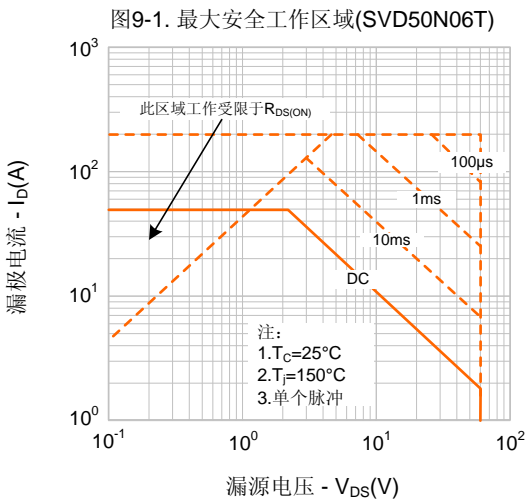
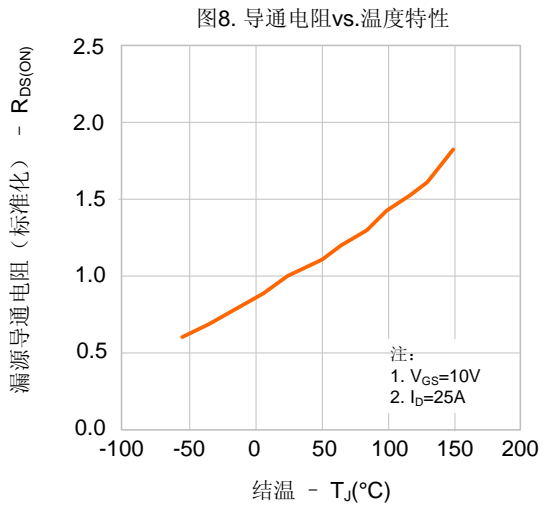
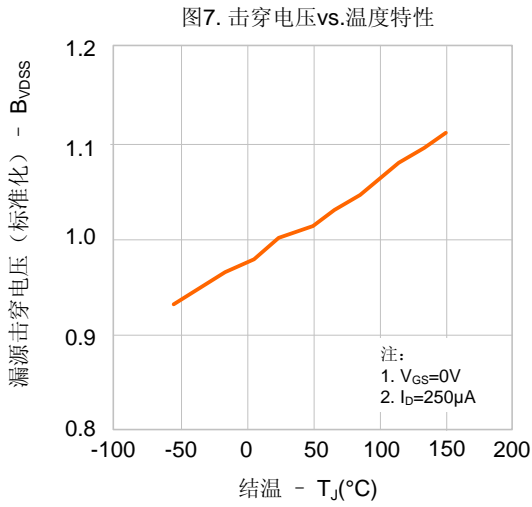


图6. 电荷量特性

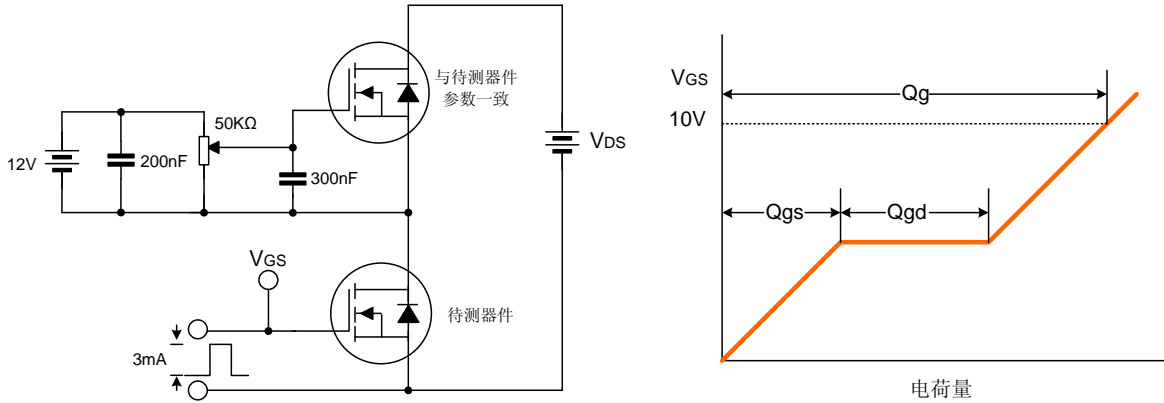


典型特性曲线 (续)

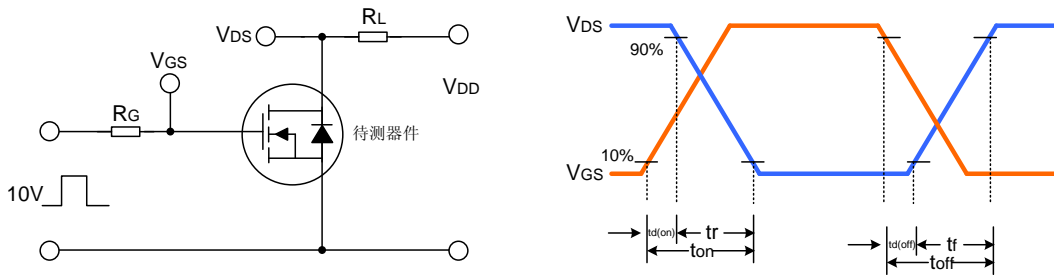


典型测试电路

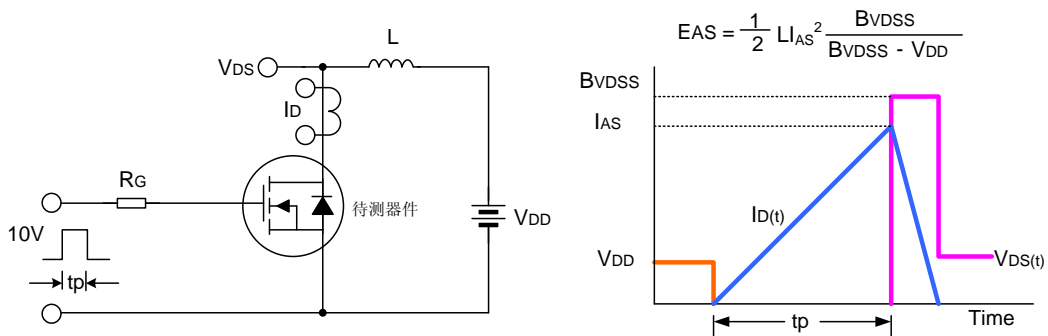
栅极电荷量测试电路及波形图



开关时间测试电路及波形图



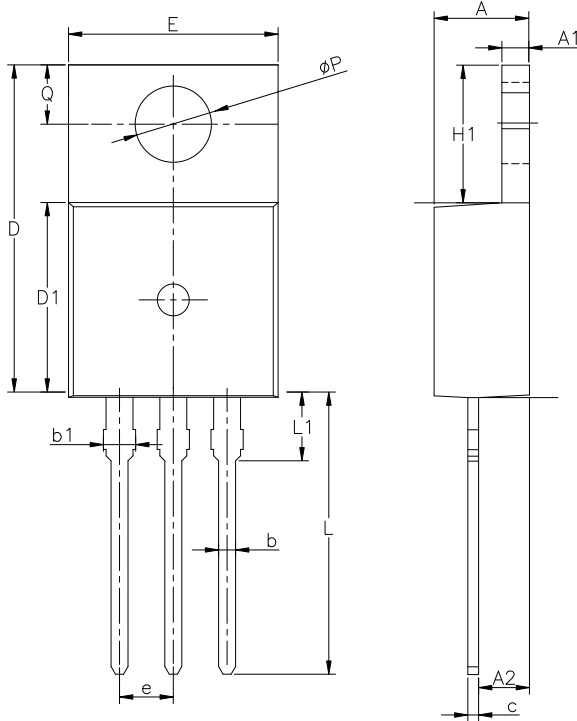
EAS测试电路及波形图



封装外形图

TO-220-3L

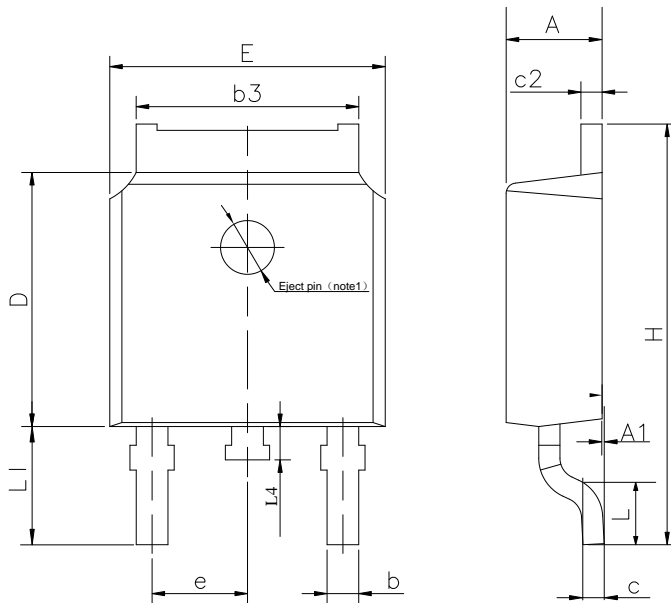
单位: mm



SYMBOL	MIN	NOM	MAX
A	4.30	4.50	4.70
A1	1.00	1.30	1.50
A2	1.80	2.40	2.80
b	0.60	0.80	1.00
b1	1.00	—	1.60
c	0.30	—	0.70
D	15.10	15.70	16.10
D1	8.10	9.20	10.00
E	9.60	9.90	10.40
e	2.54BSC		
H1	6.10	6.50	7.00
L	12.60	13.08	13.60
L1	—	—	3.95
φP	3.40	3.70	3.90
Q	2.60	—	3.20

TO-252-2L

单位: mm



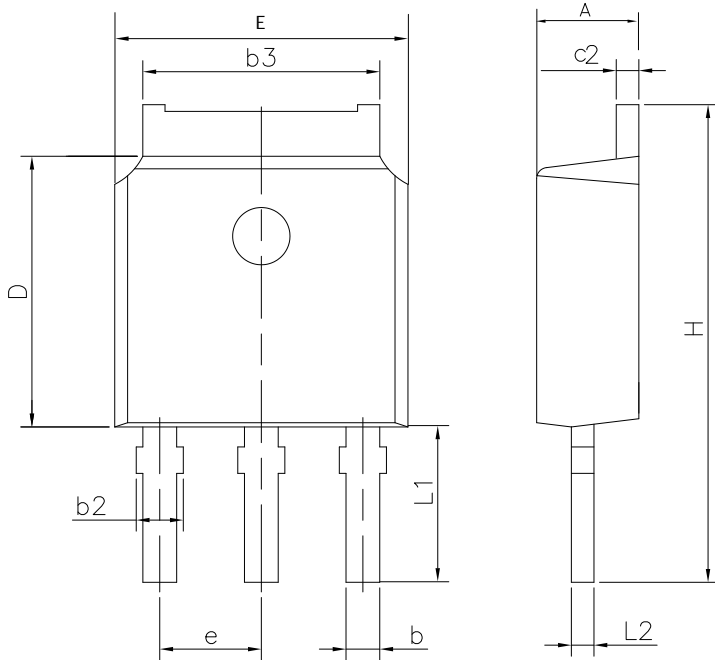
SYMBOL	MIN	NOM	MAX
A	2.10	2.30	2.50
A1	0	—	0.127
b	0.66	0.76	0.89
b3	5.10	5.33	5.46
c	0.45	—	0.65
c2	0.45	—	0.65
D	5.80	6.10	6.40
E	6.30	6.60	6.90
e	2.30TYP		
H	9.60	10.10	10.60
L	1.40	1.50	1.70
L1	2.90REF		
L4	0.60	0.80	1.00

NOTE1 : There are two conditions for this position:has an eject pin or has no eject pin.

封装外形图

TO-251D-3L

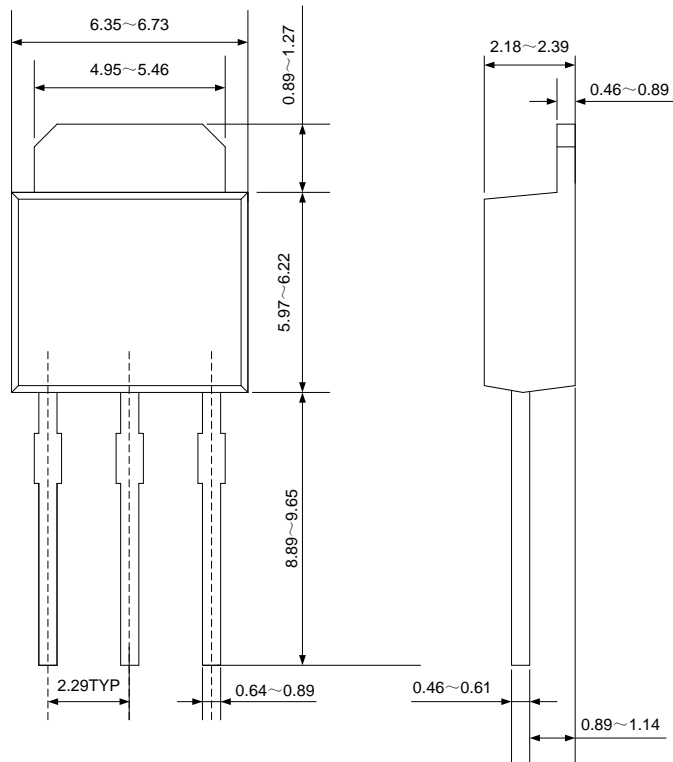
单位: mm



SYMBOL	MIN	NOM	MAX
A	2.20	2.30	2.40
b	0.66	---	0.86
b2	0.72	---	0.90
b3	5.10	5.33	5.46
c2	0.46	---	0.60
D	6.00	6.10	6.20
E	6.50	6.60	6.70
e	2.186	2.286	2.386
H	10.40	10.70	11.00
L1	3.50 REF		
L2	0.508 BSC		

TO-251J-3L

单位: mm





**声明:**

- ◆ 士兰保留说明书的更改权, 恕不另行通知! 客户在下单前应获取最新版本资料, 并验证相关信息是否完整和最新。
- ◆ 任何半导体产品特定条件下都有一定的失效或发生故障的可能, 买方有责任在使用 Silan 产品进行系统设计和整机制造时遵守安全标准并采取安全措施, 以避免潜在失败风险可能造成人身伤害或财产损失情况的发生!
- ◆ 产品提升永无止境, 我公司将竭诚为客户提供更优秀的产品!

产品名称:	SVD50N06T/D/M/MJ	文档类型:	说明书
版 权:	杭州士兰微电子股份有限公司	公司主页:	<a href="http://www.silan.com.cn">http://www.silan.com.cn</a>
版 本:	1.7	作 者:	殷资
修改记录:	<ol style="list-style-type: none"><li>1. 修改产品规格分类</li><li>2. 修改 TO-251D-3L 封装外形图</li></ol>		
版 本:	1.6	作 者:	殷资
修改记录:	<ol style="list-style-type: none"><li>1. 修改 TO-252-2L 封装信息</li><li>2. 修改 TO-220-3L 封装信息</li><li>3. 修改产品规格分类</li></ol>		
版 本:	1.5	作 者:	殷资
修改记录:	<ol style="list-style-type: none"><li>1. 修改热阻特性</li></ol>		
版 本:	1.4	作 者:	张科锋
修改记录:	<ol style="list-style-type: none"><li>1. 增加 TO-251J-3L 封装</li></ol>		
版 本:	1.3	作 者:	张科锋
修改记录:	<ol style="list-style-type: none"><li>1. 修改 TO-251D-3L 尺寸图</li></ol>		
版 本:	1.2	作 者:	张科锋
修改记录:	<ol style="list-style-type: none"><li>1. 删除 TO-251J-3L 封装</li><li>2. 增加 TO-251D-3L 封装</li></ol>		
版 本:	1.1	作 者:	张科锋
修改记录:	<ol style="list-style-type: none"><li>1. 修改“源-漏二极管特性参数”</li></ol>		
版 本:	1.0	作 者:	张科锋
修改记录:	<ol style="list-style-type: none"><li>1. 原版</li></ol>		

## X-ON Electronics

Largest Supplier of Electrical and Electronic Components

*Click to view similar products for [MOSFET](#) category:*

*Click to view products by [Silan](#) manufacturer:*

Other Similar products are found below :

[614233C](#) [648584F](#) [MCH3443-TL-E](#) [MCH6422-TL-E](#) [FDPF9N50NZ](#) [FW216A-TL-2W](#) [FW231A-TL-E](#) [APT5010JVR](#) [NTNS3A92PZT5G](#)  
[IRF100S201](#) [JANTX2N5237](#) [2SK2464-TL-E](#) [2SK3818-DL-E](#) [FCA20N60\\_F109](#) [FDZ595PZ](#) [STD6600NT4G](#) [FSS804-TL-E](#) [2SJ277-DL-E](#)  
[2SK1691-DL-E](#) [2SK2545\(Q,T\)](#) [D2294UK](#) [405094E](#) [423220D](#) [MCH6646-TL-E](#) [TPCC8103,L1Q\(CM](#) [367-8430-0972-503](#) [VN1206L](#)  
[424134F](#) [026935X](#) [051075F](#) [SBVS138LT1G](#) [614234A](#) [715780A](#) [NTNS3166NZT5G](#) [751625C](#) [873612G](#) [IRF7380TRHR](#)  
[IPS70R2K0CEAKMA1](#) [RJK60S3DPP-E0#T2](#) [RJK60S5DPK-M0#T0](#) [APT5010JVFR](#) [APT12031JFLL](#) [APT12040JVR](#) [DMN3404LQ-7](#)  
[NTE6400](#) [JANTX2N6796U](#) [JANTX2N6784U](#) [JANTXV2N5416U4](#) [SQM110N05-06L-GE3](#) [SIHF35N60E-GE3](#)