

## 12A、650V N沟道增强型场效应管

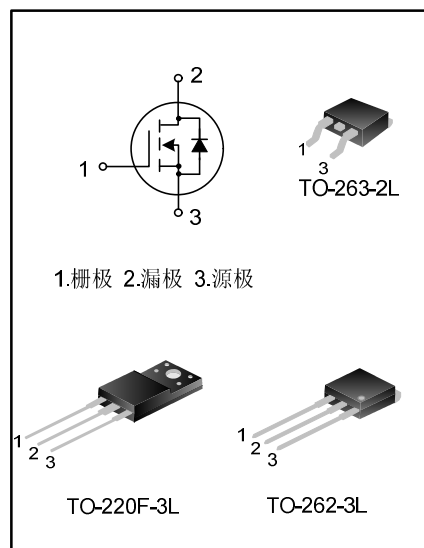
### 描述

SVF12N65F/K/S N 沟道增强型高压功率 MOS 场效应晶体管采用士兰微电子 F-Cell™ 平面高压 VDMOS 工艺技术制造。先进的工艺及元胞结构使得该产品具有较低的导通电阻、优越的开关性能及很高的雪崩击穿耐量。

该产品可广泛应用于 AC-DC 开关电源，DC-DC 电源转换器，高压 H 桥 PWM 马达驱动。

### 特点

- ◆ 12A, 650V,  $R_{DS(on)}$  (典型值) = 0.64Ω @  $V_{GS}=10V$
- ◆ 低栅极电荷量
- ◆ 低反向传输电容
- ◆ 开关速度快
- ◆ 提升了 dv/dt 能力



### 产品规格分类

产品名称	封装形式	打印名称	环保等级	包装
SVF12N65F	TO-220F-3L	SVF12N65F	无铅	料管
SVF12N65K	TO-262-3L	SVF12N65K	无铅	料管
SVF12N65S	TO-263-2L	SVF12N65S	无卤	料管
SVF12N65STR	TO-263-2L	SVF12N65S	无卤	编带

**极限参数(除非特殊说明,  $T_c=25^\circ\text{C}$ )**

参 数	符 号	参数范围			单位
		SVF12N65F	SVF12N65K	SVF12N65S	
漏源电压	$V_{DS}$	650			V
栅源电压	$V_{GS}$	$\pm 30$			V
漏极电流	$I_D$	$T_c=25^\circ\text{C}$			A
		12			
		$T_c=100^\circ\text{C}$			
		7.6			
漏极脉冲电流	$I_{DM}$	48			A
耗散功率 ( $T_c=25^\circ\text{C}$ ) - 大于 $25^\circ\text{C}$ 每摄氏度减少	$P_D$	51	209	210	W
		0.41	1.67	1.68	W/ $^\circ\text{C}$
单脉冲雪崩能量 (注 1)	$E_{AS}$	790			mJ
工作结温范围	$T_J$	$-55\sim+150$			$^\circ\text{C}$
贮存温度范围	$T_{stg}$	$-55\sim+150$			$^\circ\text{C}$

**热阻特性**

参 数	符 号	参数范围			单位
		SVF12N65F	SVF12N65K	SVF12N65S	
芯片对管壳热阻	$R_{\theta JC}$	2.44	0.6	0.60	$^\circ\text{C}/\text{W}$
芯片对环境的热阻	$R_{\theta JA}$	62.5	62.5	62.5	$^\circ\text{C}/\text{W}$

**电气参数(除非特殊说明,  $T_c=25^\circ\text{C}$ )**

参 数	符 号	测试条件	最小值	典型值	最大值	单位
漏源击穿电压	$BV_{DSS}$	$V_{GS}=0\text{V}, I_D=250\mu\text{A}$	650	--	--	V
漏源漏电流	$I_{DSS}$	$V_{DS}=650\text{V}, V_{GS}=0\text{V}$	--	--	1.0	$\mu\text{A}$
栅源漏电流	$I_{GSS}$	$V_{GS}=\pm 30\text{V}, V_{DS}=0\text{V}$	--	--	$\pm 100$	nA
栅极开启电压	$V_{GS(th)}$	$V_{GS}=V_{DS}, I_D=250\mu\text{A}$	2.0	--	4.0	V
导通电阻	$R_{DS(on)}$	$V_{GS}=10\text{V}, I_D=6.0\text{A}$	--	0.64	0.8	$\Omega$
输入电容	$C_{iss}$	$V_{DS}=25\text{V}, V_{GS}=0\text{V}, f=1.0\text{MHz}$	--	1390	--	pF
输出电容	$C_{oss}$		--	156	--	
反向传输电容	$C_{rss}$		--	15.2	--	
开启延迟时间	$t_{d(on)}$	$V_{DD}=325\text{V}, I_D=12\text{A},$ $V_{GS}=10\text{V}, R_G=24\Omega$	--	25.80	--	ns
开启上升时间	$t_r$		--	46.40	--	
关断延迟时间	$t_{d(off)}$		--	82.26	--	
关断下降时间	$t_f$		--	42.13	--	
栅极电荷量	$Q_g$	$V_{DS}=520\text{V}, I_D=12\text{A},$ $V_{GS}=10\text{V}$	--	32.5	--	nC
栅极-源极电荷量	$Q_{gs}$		--	7.37	--	
栅极-漏极电荷量	$Q_{gd}$		--	14.2	--	

## 源-漏二极管特性参数

参 数	符号	测试条件	最小值	典型值	最大值	单位
源极电流	$I_S$	MOS 管中源极、漏极构成的反偏	--	--	12	A
源极脉冲电流	$I_{SM}$	P-N 结	--	--	48	
源-漏二极管压降	$V_{SD}$	$I_S=12A, V_{GS}=0V$	--	--	1.4	V
反向恢复时间	$T_{rr}$	$I_S=12A, V_{GS}=0V,$	--	562	--	ns
反向恢复电荷	$Q_{rr}$	$di_F/dt=100A/\mu S$ (注 2)	--	5.12	--	$\mu C$

注:

1.  $L=30mH, I_{AS}=6.0A, V_{DD}=100V, R_G=25\Omega$ , 开始温度  $T_J=25^\circ C$ ;
2. 脉冲测试: 脉冲宽度 $\leq 300\mu s$ , 占空比 $\leq 2\%$ ;
3. 基本上不受工作温度的影响。

典型特性曲线

图1. 输出特性

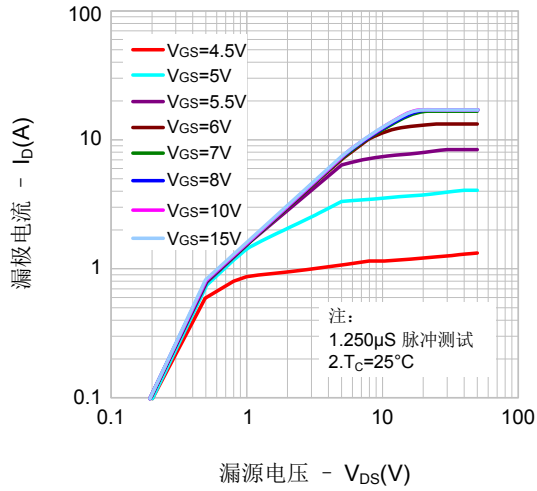


图2. 传输特性

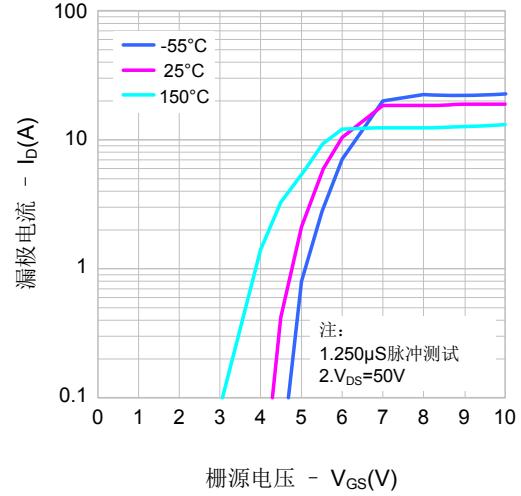


图3. 导通电阻vs.漏极电流

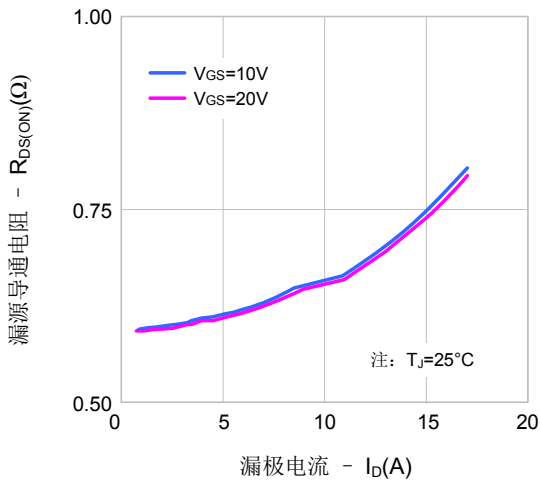


图4. 体二极管正向压降vs. 源极电流、温度

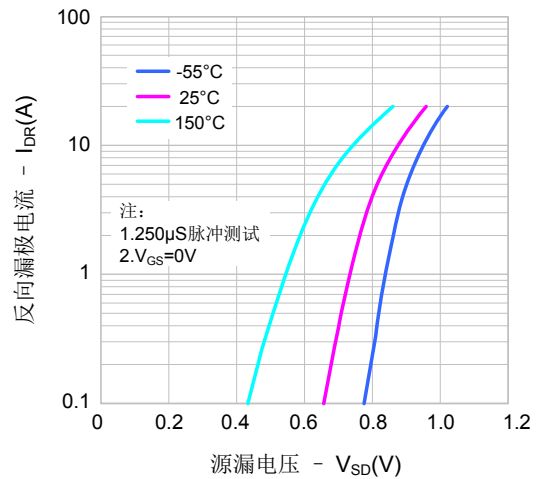


图5. 电容特性

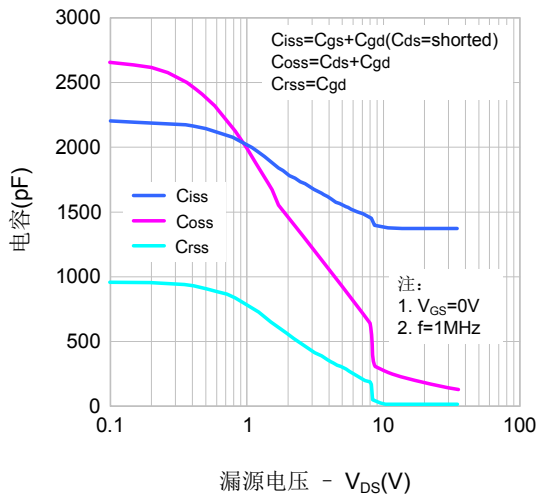
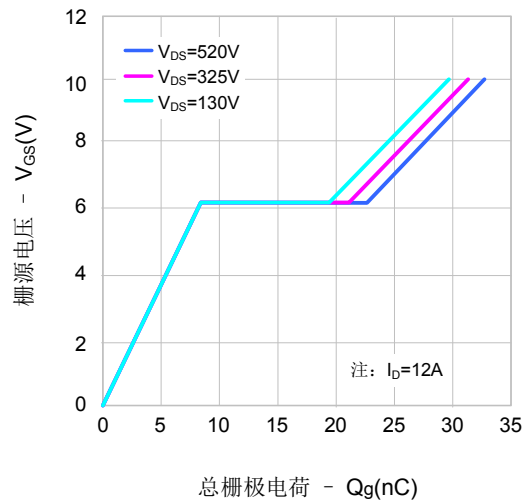
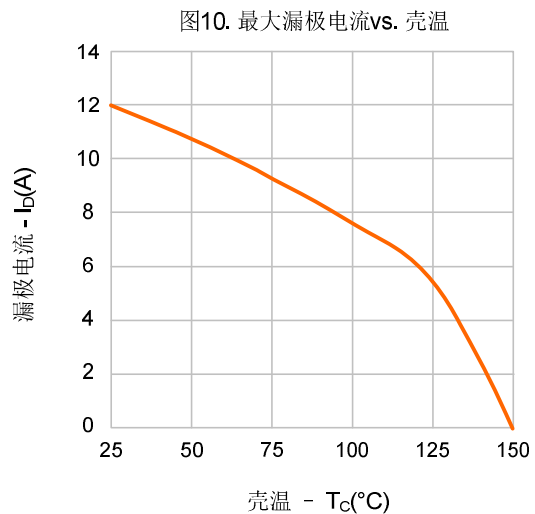
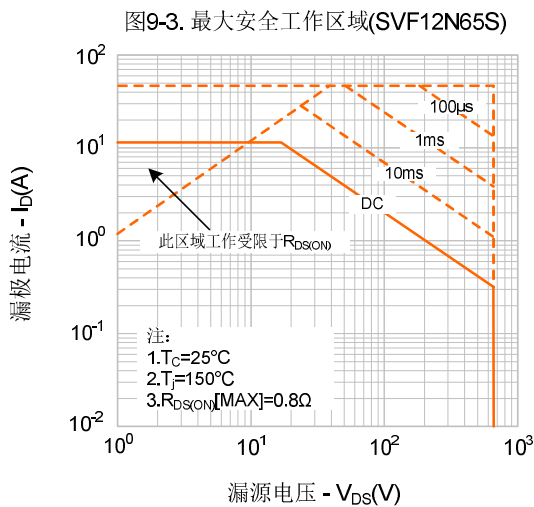
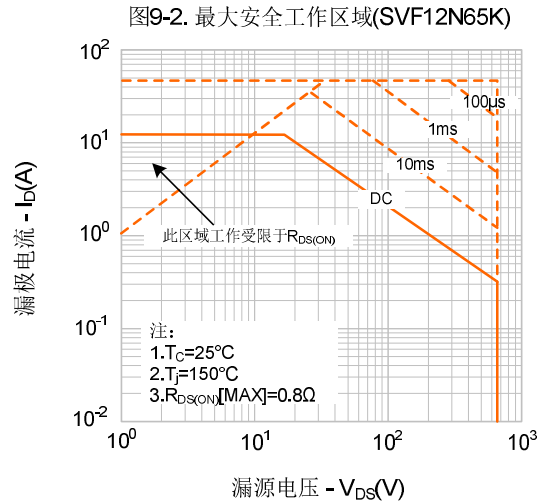
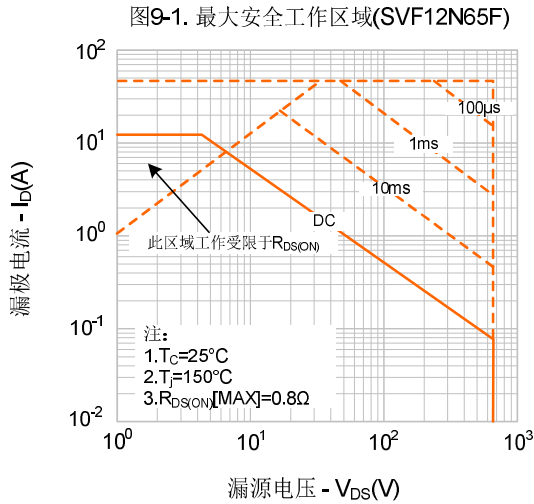
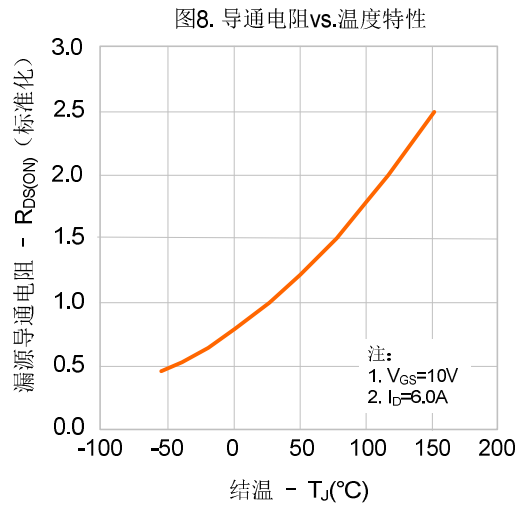
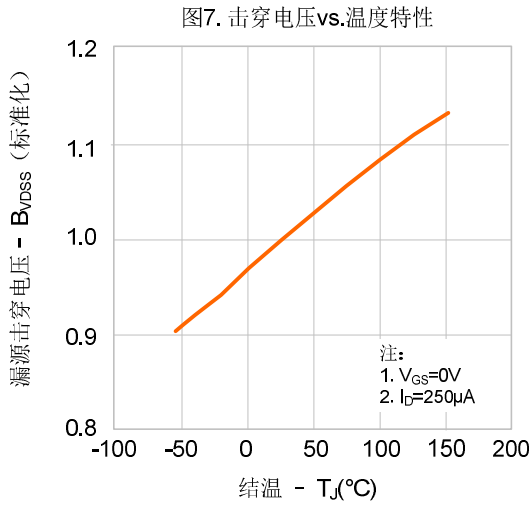


图6. 电荷量特性

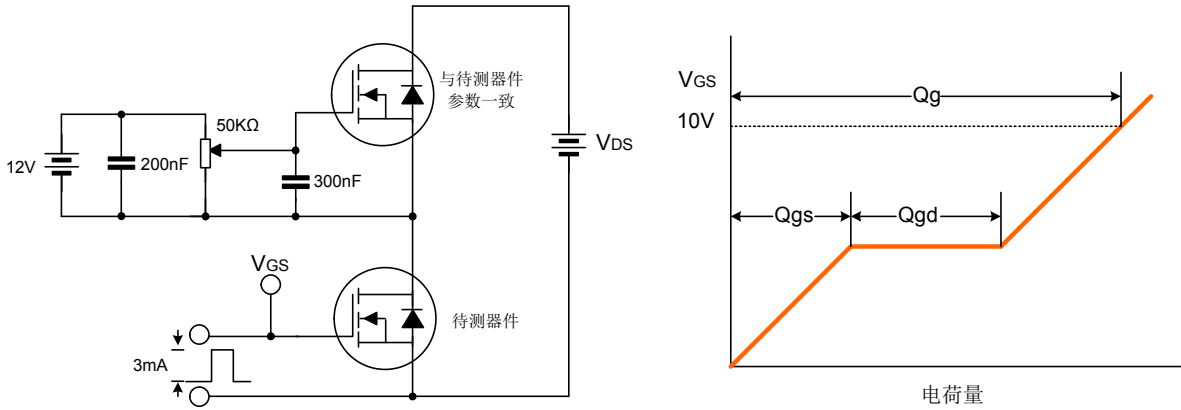


典型特性曲线 (续)

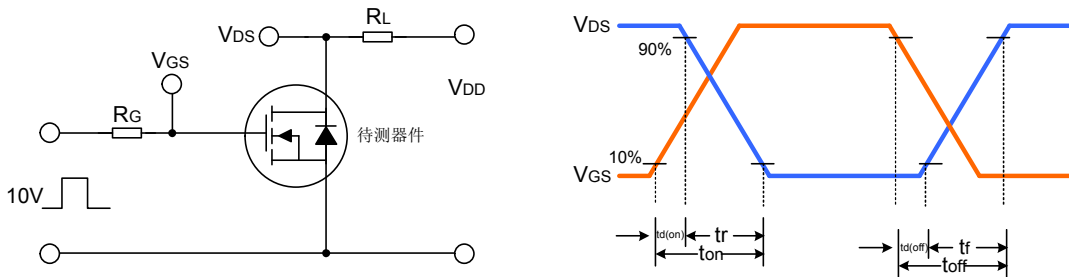


典型测试电路

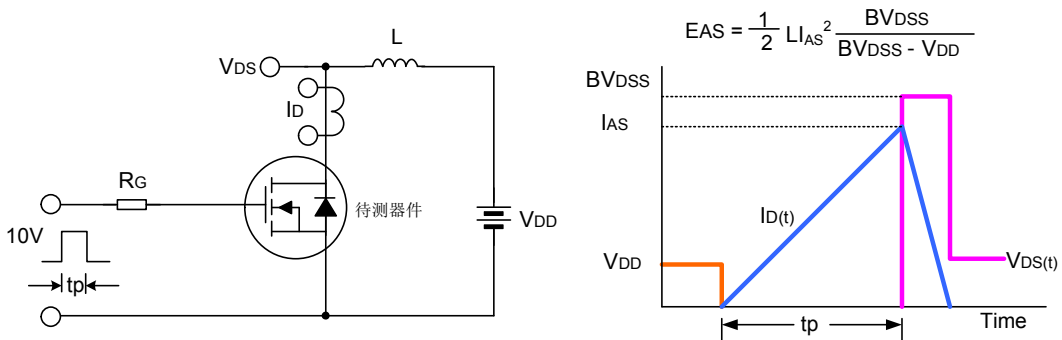
栅极电荷量测试电路及波形图



开关时间测试电路及波形图



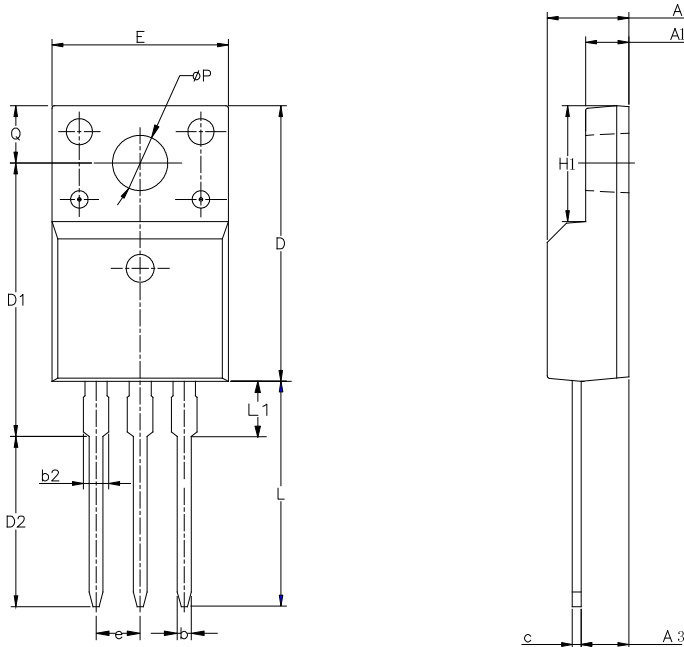
EAS测试电路及波形图



封装外形图

TO-220F-3L

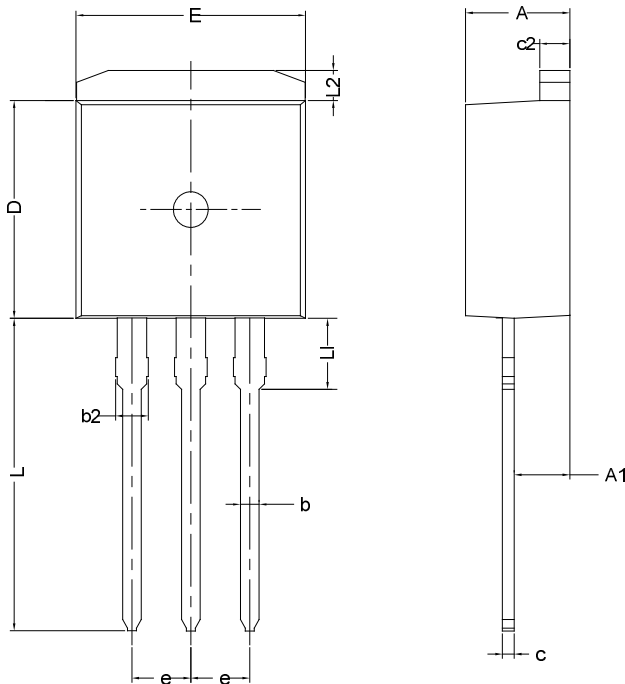
单位：毫米



SYMBOL	MIN	NOM	MAX
A	4.42	4.70	5.02
A1	2.30	2.54	2.80
A3	2.50	2.76	3.10
b	0.70	0.80	0.90
b2	—	—	1.47
c	0.35	0.50	0.65
D	15.25	15.87	16.25
D1	15.30	15.75	16.30
D2	9.30	9.80	10.30
E	9.73	10.16	10.36
e	2.54BCS		
H1	6.40	6.68	7.00
L	12.48	12.98	13.48
L1	/	/	3.50
ØP	3.00	3.18	3.40
Q	3.05	3.30	3.55

TO-262-3L

单位：毫米

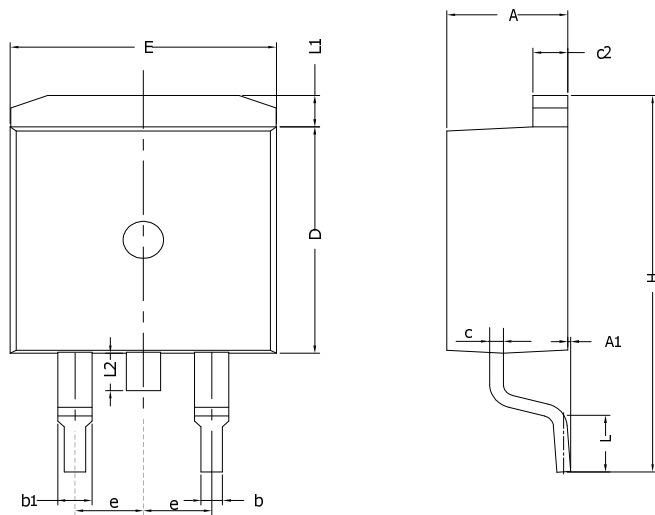


SYMBOL	MIN	NOM	MAX
A	4.30	4.50	4.70
A1	2.20	---	2.92
b	0.71	0.80	0.97
b2	1.20	---	1.50
c	0.34	---	0.76
c2	1.22	1.30	1.35
D	8.38	---	9.30
E	9.80	10.16	10.54
e	2.54 BSC		
L	12.80	---	14.10
L1	2.80	3.30	4.06
L2	1.12	---	1.42

封装外形图 (续)

TO-263-2L

单位: 毫米



SYMBOL	MIN	NOM	MAX
A	4.30	4.57	4.72
A1	0	0.10	0.25
b	0.71	0.81	0.91
c	0.30	---	0.60
c2	1.17	1.27	1.37
D	8.50	---	9.35
E	9.80	---	10.45
e	2.54BSC		
H	14.70	---	15.75
L	2.00	2.30	2.74
L1	1.12	1.27	1.42
L2	---	---	1.75



**声明:**

- ◆ 士兰保留说明书的更改权，恕不另行通知！客户在下单前应获取最新版本资料，并验证相关信息是否完整和最新。
- ◆ 任何半导体产品特定条件下都有一定的失效或发生故障的可能，买方有责任在使用 Silan 产品进行系统设计和整机制造时遵守安全标准并采取安全措施，以避免潜在失败风险可能造成人身伤害或财产损失情况的发生！
- ◆ 产品提升永无止境，我公司将竭诚为客户提供更优秀的产品！

---

产品名称:	SVF12N65F/K/S	文档类型:	说明书
版 权:	杭州士兰微电子股份有限公司	公司主页:	<a href="http://www.silan.com.cn">http://www.silan.com.cn</a>

---

版 本:	2.9
修改记录:	1. 删除 TO-220-3L 封装

---

版 本:	2.8
修改记录:	1. 修改电气参数

---

版 本:	2.7
修改记录:	1. 修改 TO-262-3L 环保等级，无卤改无铅

---

版 本:	2.6
修改记录:	1. 修改产品规格分类

---

版 本:	2.5
修改记录:	1. 修改 TO-220F-3L 封装信息 2. 修改 TO-220-3L 封装信息

---

版 本:	2.4
修改记录:	1. 修改热阻特性

---

版 本:	2.3
修改记录:	1. 修改产品规格分类

---

版 本:	2.2
修改记录:	1. 增加管脚编号

---

版 本:	2.1
修改记录:	1. 修改产品规格分类

---

版 本:	2.0
修改记录:	1. 修改 MOS 管符号的示意图

---

版 本:	1.9
------	-----

---

修改记录：

1. 修改“封装外形图”

版本： 1.8

修改记录：

1. 修改典型特性曲线（续）

版本： 1.7

修改记录：

1. 增加 TO-263-2L 封装

版本： 1.6

修改记录：

1. 增加 TO-262-3L 封装

版本： 1.5

修改记录：

1. 修改  $R_{DS(on)}$  典型值

版本： 1.4

修改记录：

1. 修改  $T_{rr}$  和  $Q_{rr}$  的值

版本： 1.3

修改记录：

1. 增加 SVF12N65F 的无卤信息

版本： 1.2

修改记录：

1. 修改电性参数、电容特性曲线

版本： 1.1

修改记录：

1. 修改封装外形图

版本： 1.0

修改记录：

1. 原版

## X-ON Electronics

Largest Supplier of Electrical and Electronic Components

*Click to view similar products for [MOSFET](#) category:*

*Click to view products by [Silan](#) manufacturer:*

Other Similar products are found below :

[614233C](#) [648584F](#) [MCH3443-TL-E](#) [MCH6422-TL-E](#) [FDPF9N50NZ](#) [FW216A-TL-2W](#) [FW231A-TL-E](#) [APT5010JVR](#) [NTNS3A92PZT5G](#)  
[IRF100S201](#) [JANTX2N5237](#) [2SK2464-TL-E](#) [2SK3818-DL-E](#) [FCA20N60\\_F109](#) [FDZ595PZ](#) [STD6600NT4G](#) [FSS804-TL-E](#) [2SJ277-DL-E](#)  
[2SK1691-DL-E](#) [2SK2545\(Q,T\)](#) [D2294UK](#) [405094E](#) [423220D](#) [MCH6646-TL-E](#) [TPCC8103,L1Q\(CM](#) [367-8430-0972-503](#) [VN1206L](#)  
[424134F](#) [026935X](#) [051075F](#) [SBVS138LT1G](#) [614234A](#) [715780A](#) [NTNS3166NZT5G](#) [751625C](#) [873612G](#) [IRF7380TRHR](#)  
[IPS70R2K0CEAKMA1](#) [RJK60S3DPP-E0#T2](#) [RJK60S5DPK-M0#T0](#) [APT5010JVFR](#) [APT12031JFLL](#) [APT12040JVR](#) [DMN3404LQ-7](#)  
[NTE6400](#) [JANTX2N6796U](#) [JANTX2N6784U](#) [JANTXV2N5416U4](#) [SQM110N05-06L-GE3](#) [SIHF35N60E-GE3](#)