

18A、650V N沟道增强型场效应管

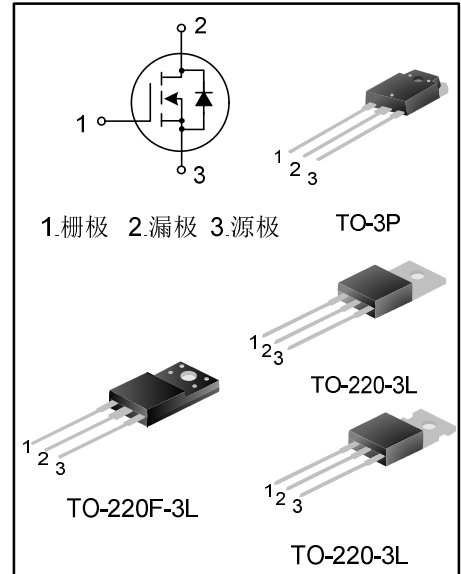
描述

SVF18N65F/T/PN N沟道增强型高压功率MOS场效应晶体管采用士兰微电子的F-Cell™平面高压VDMOS工艺技术制造。先进的工艺及原胞结构使得该产品具有较低的导通电阻、优越的开关性能及很高的雪崩击穿耐量。

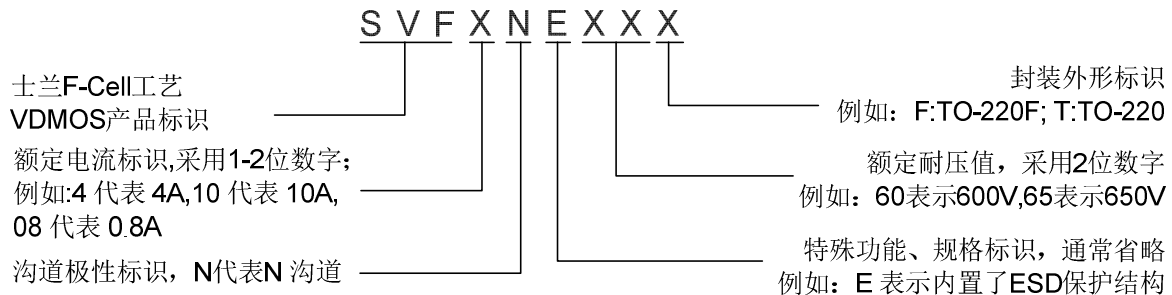
该产品可广泛应用于AC-DC开关电源,DC-DC电源转换器,高压H桥PWM马达驱动。

特点

- ◆ 18A, 650V, $R_{DS(on)}$ (典型值)= $0.48\Omega @ V_{GS}=10V$
- ◆ 低栅极电荷量
- ◆ 低反向传输电容
- ◆ 开关速度快
- ◆ 提升了dv/dt能力



命名规则



产品规格分类

产品名称	封装形式	打印名称	环保等级	包装形式
SVF18N65F	TO-220F-3L	SVF18N65F	无铅	料管
SVF18N65T	TO-220-3L	SVF18N65T	无铅	料管
SVF18N65PN	TO-3P	18N65	无铅	料管

极限参数(除非特殊说明, $T_C=25^{\circ}\text{C}$)

参数名称	符号	参数范围			单位
		SVF18N65F	SVF18N65T	SVF18N65PN	
漏源电压	V_{DS}	650			V
栅源电压	V_{GS}	± 30			V
漏极电流	I_D	$T_C=25^{\circ}\text{C}$			A
		$T_C=100^{\circ}\text{C}$			
漏极脉冲电流	I_{DM}	72			A
耗散功率 ($T_C=25^{\circ}\text{C}$) - 大于 25°C 每摄氏度减少	P_D	54	228	235	W
		0.43	1.82	1.88	
单脉冲雪崩能量 (注 1)	E_{AS}	1008			mJ
工作结温范围	T_J	$-55\sim+150$			$^{\circ}\text{C}$
贮存温度范围	T_{stg}	$-55\sim+150$			$^{\circ}\text{C}$

热阻特性

参数名称	符号	参数范围			单位
		SVF18N65F	SVF18N65T	SVF18N65PN	
芯片对管壳热阻	$R_{\theta JC}$	2.31	0.55	0.53	$^{\circ}\text{C}/\text{W}$
芯片对环境的热阻	$R_{\theta JA}$	62.5	62.5	50.0	$^{\circ}\text{C}/\text{W}$

电性参数(除非特殊说明, $T_C=25^{\circ}\text{C}$)

参数名称	符号	测试条件	最小值	典型值	最大值	单位
漏源击穿电压	BV_{DSS}	$V_{GS}=0\text{V}, I_D=250\mu\text{A}$	650	--	--	V
漏源漏电流	I_{DSS}	$V_{DS}=650\text{V}, V_{GS}=0\text{V}$	--	--	1.0	μA
栅源漏电流	I_{GSS}	$V_{GS}=\pm 30\text{V}, V_{DS}=0\text{V}$	--	--	± 100	μA
栅极开启电压	$V_{GS(th)}$	$V_{GS}=V_{DS}, I_D=250\mu\text{A}$	3.0	--	5.0	V
导通电阻	$R_{DS(on)}$	$V_{GS}=10\text{V}, I_D=9.0\text{A}$	--	0.48	0.55	Ω
输入电容	C_{iss}	$V_{DS}=25\text{V}, V_{GS}=0\text{V},$ $f=1.0\text{MHz}$	--	2706.3	--	pF
输出电容	C_{oss}		--	233.3	--	
反向传输电容	C_{rss}		--	1.8	--	
开启延迟时间	$t_{d(on)}$	$V_{DD}=325\text{V}, R_G=25\Omega,$ $I_D=18\text{A}$	--	58.07	--	ns
开启上升时间	t_r		--	90.87	--	
关断延迟时间	$t_{d(off)}$		--	58.13	--	
关断下降时间	t_f		(注 2,3)	--	51.20	
栅极电荷量	Q_g	$V_{DS}=520\text{V}, I_D=18\text{A},$ $V_{GS}=10\text{V}$	--	37.08	--	nC
栅极-源极电荷量	Q_{gs}		--	17.66	--	
栅极-漏极电荷量	Q_{gd}		(注 2,3)	--	8.81	

源-漏二极管特性参数

参数名称	符号	测试条件	最小值	典型值	最大值	单位
源极电流	I_S	MOS管中源极、漏极构成的反偏P-N结	--	--	18	A
源极脉冲电流	I_{SM}		--	--	72	
源-漏二极管压降	V_{SD}	$I_S=18.0A, V_{GS}=0V$	--	--	1.4	V
反向恢复时间	T_{rr}	$I_S=18.0A, V_{GS}=0V,$ $dI_F/dt=100A/\mu S$ (Note 2)	--	632.36	--	ns
反向恢复电荷	Q_{rr}		--	8.26	--	μC

注：

1. $L=30mH, I_{AS}=8.2A, V_{DD}=100V, R_G=25\Omega$, 开始温度 $T_J=25^\circ C$;
2. 脉冲测试：脉冲宽度 $\leq 300\mu s$, 占空比 $\leq 2\%$;
3. 基本上不受工作温度的影响。

典型特性曲线

图1. 输出特性

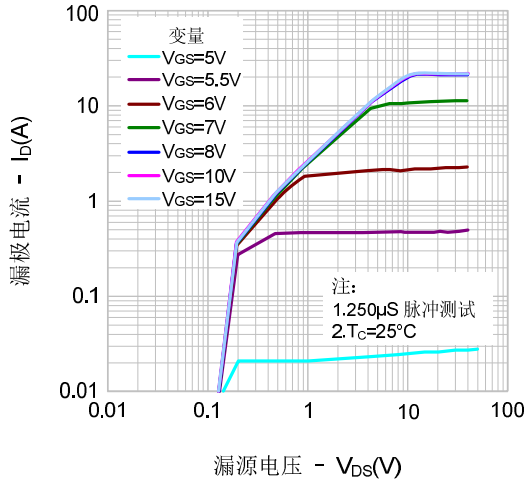


图2. 传输特性

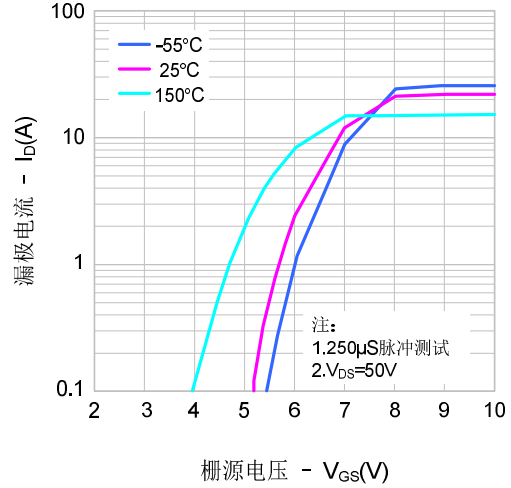


图3. 导通电阻 vs. 漏极电流、栅极电压

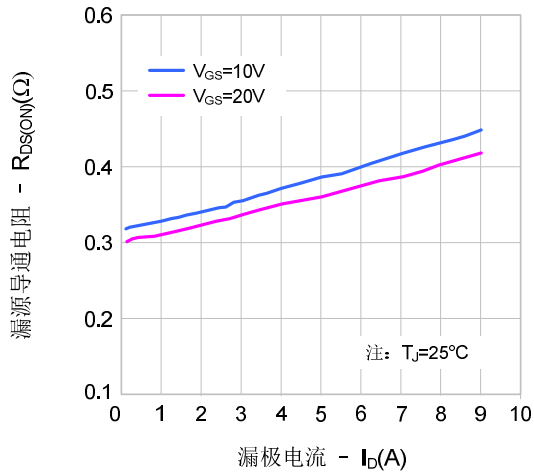


图4. 体二极管正向压降 vs. 源极电流、温度

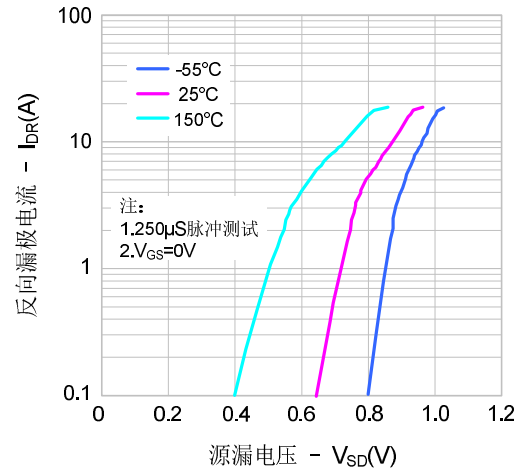


图5. 电容特性

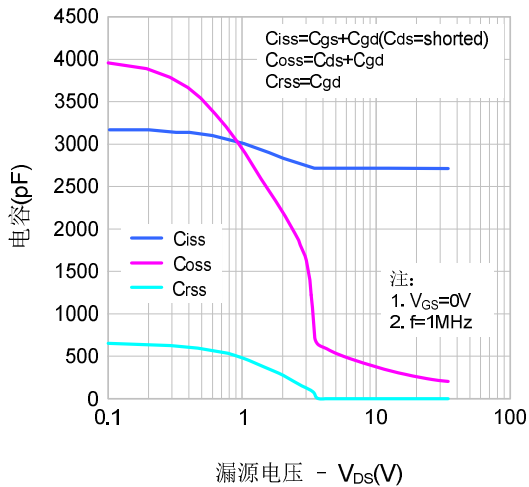
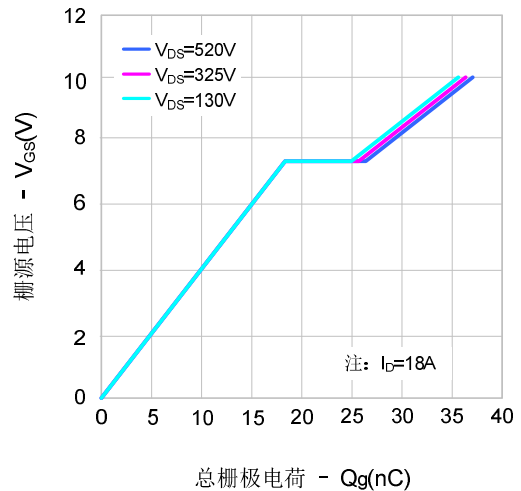


图6. 电荷量特性



典型特性曲线

图7. 击穿电压vs.温度特性

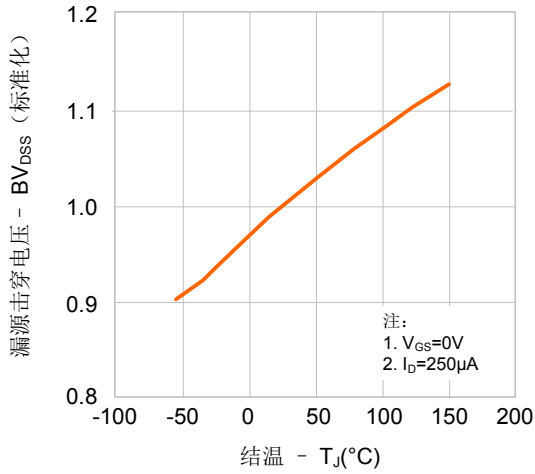


图8. 导通电阻vs.温度特性

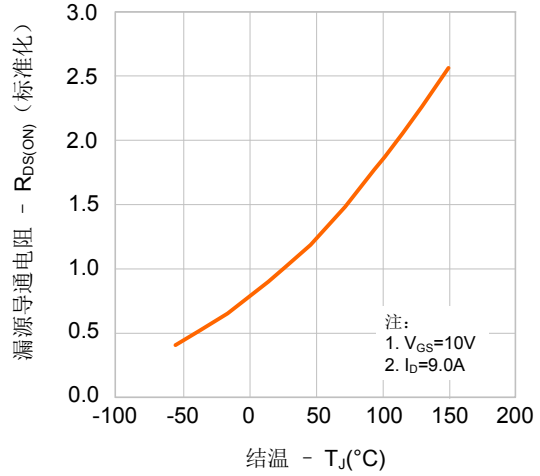


图9-1. 最大安全工作区域(SVF18N65F)

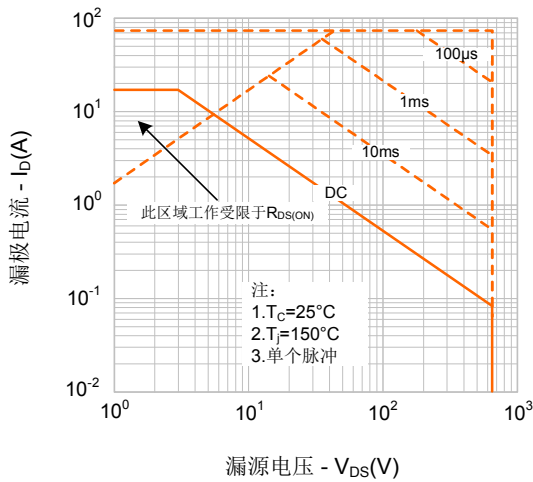


图9-2. 最大安全工作区域(SVF18N65T)

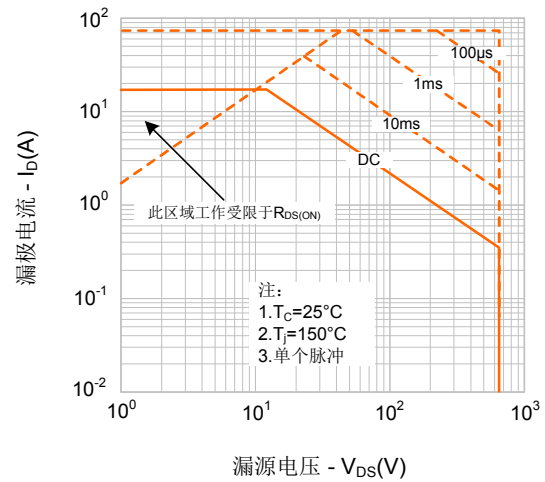


图9-3. 最大安全工作区域(SVF18N65PN)

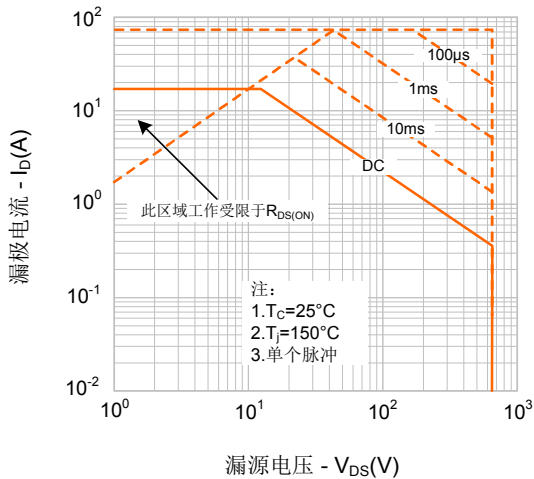
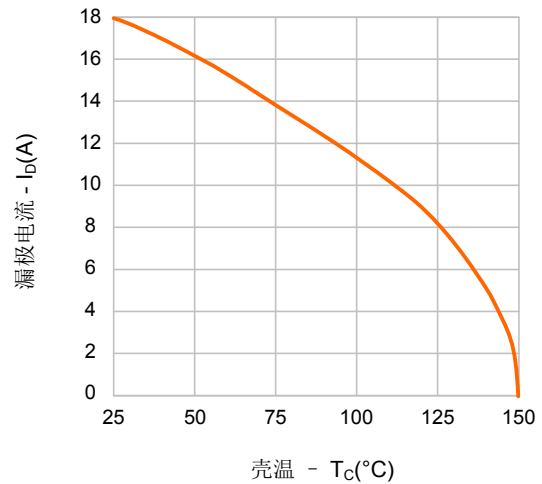
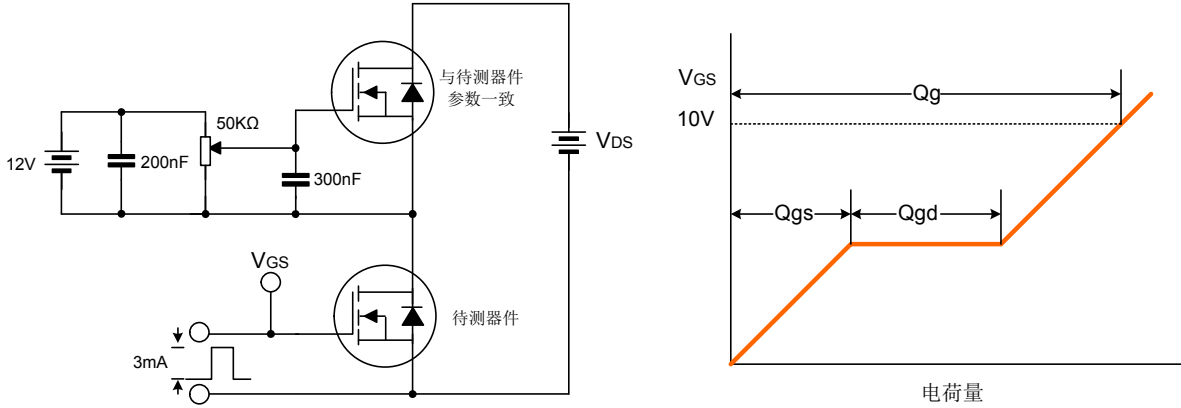


图10. 最大漏电流vs. 壳温

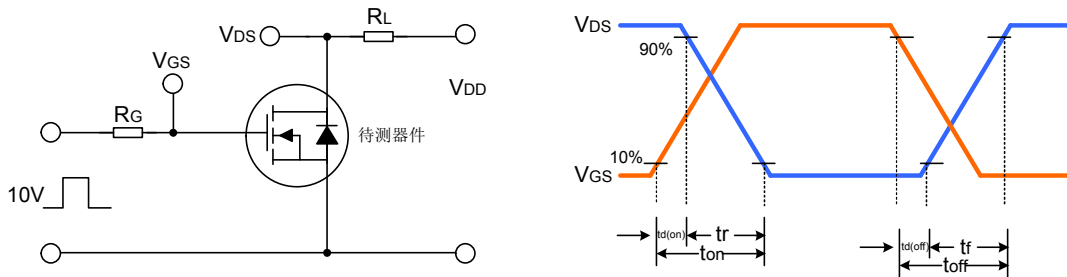


典型测试电路

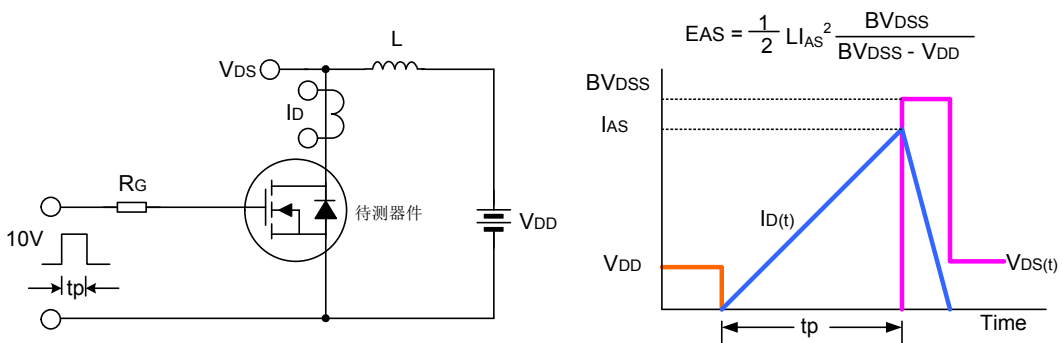
栅极电荷量测试电路及波形图



开关时间测试电路及波形图



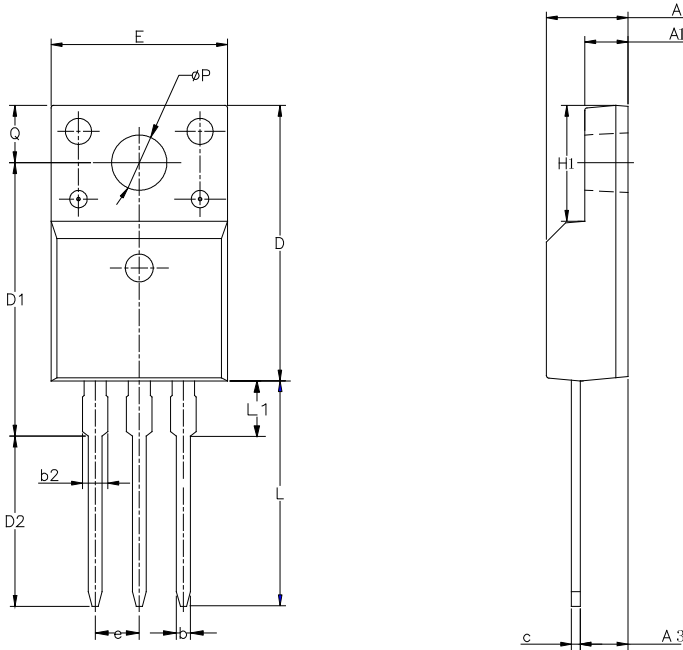
EAS测试电路及波形图



封装外形图

TO-220F-3L

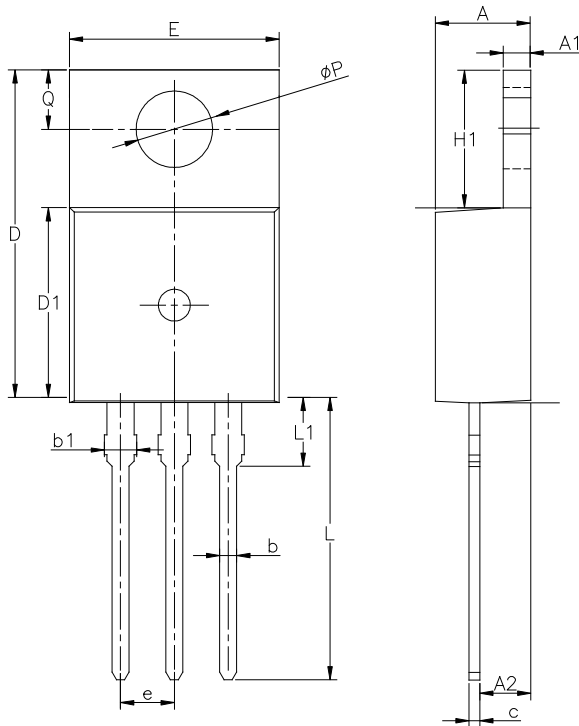
单位: mm



SYMBOL	MIN	NOM	MAX
A	4.42	4.70	5.02
A1	2.30	2.54	2.80
A3	2.50	2.76	3.10
b	0.70	0.80	0.90
b2	—	—	1.47
c	0.35	0.50	0.65
D	15.25	15.87	16.25
D1	15.30	15.75	16.30
D2	9.30	9.80	10.30
E	9.73	10.16	10.36
e	2.54BCS		
H1	6.40	6.68	7.00
L	12.48	12.98	13.48
L1	/	/	3.50
ϕP	3.00	3.18	3.40
Q	3.05	3.30	3.55

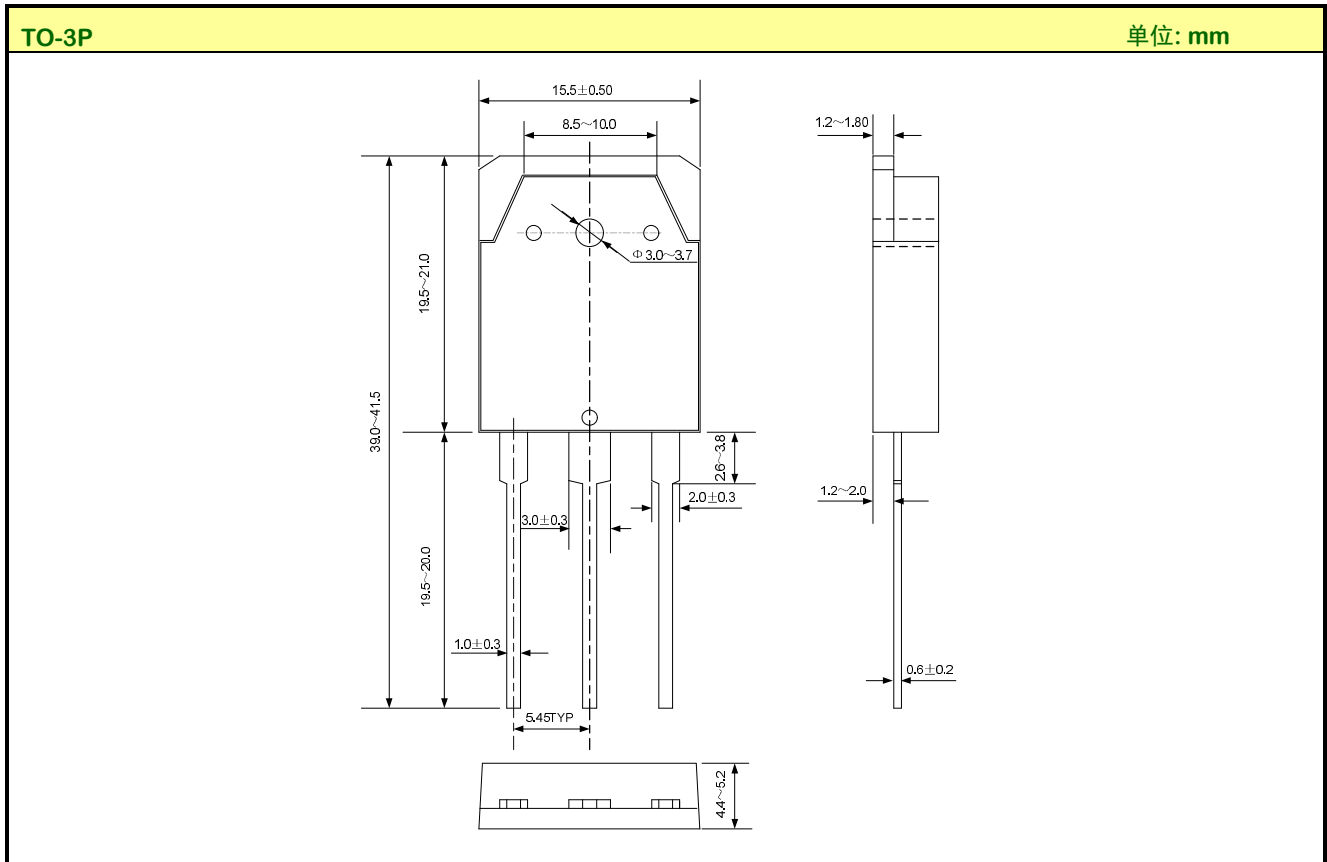
TO-220-3L

单位: mm



SYMBOL	MIN	NOM	MAX
A	4.30	4.50	4.70
A1	1.00	1.30	1.50
A2	1.80	2.40	2.80
b	0.60	0.80	1.00
b1	1.00	—	1.60
c	0.30	—	0.70
D	15.10	15.70	16.10
D1	8.10	9.20	10.00
E	9.60	9.90	10.40
e	2.54BSC		
H1	6.10	6.50	7.00
L	12.60	13.08	13.60
L1	—	—	3.95
ϕP	3.40	3.70	3.90
Q	2.60	—	3.20

封装外形图



声明:

- ◆ 士兰保留说明书的更改权, 恕不另行通知! 客户在下单前应获取最新版本资料, 并验证相关信息是否完整和最新。
- ◆ 任何半导体产品特定条件下都有一定的失效或发生故障的可能, 买方有责任在使用 Silan 产品进行系统设计和整机制造时遵守安全标准并采取安全措施, 以避免潜在失败风险可能造成人身伤害或财产损失情况的发生!
- ◆ 产品提升永无止境, 我公司将竭诚为客户提供更优秀的产品!



产品名称: SVF18N65F/T/PN 文档类型: 说明书
版 权: 杭州士兰微电子股份有限公司 公司主页: <http://www.silan.com.cn>

版 本: 1.4

修改记录:

1. 增加 TO-220-3L 封装南通和集佳外形信息
-

版 本: 1.3

修改记录:

1. 修改 TO-220F-3L 封装信息
 2. 修改 TO-220-3L 封装信息
 3. 增加 TO-3P 封装
-

版 本: 1.2

修改记录:

1. 增加 TO-220-3L 封装
-

版 本: 1.1

修改记录:

1. 修改热阻特性
-

版 本: 1.0

修改记录:

1. 正式发布版本
-
-

X-ON Electronics

Largest Supplier of Electrical and Electronic Components

Click to view similar products for [MOSFET](#) category:

Click to view products by [Silan](#) manufacturer:

Other Similar products are found below :

[614233C](#) [648584F](#) [MCH3443-TL-E](#) [MCH6422-TL-E](#) [FDPF9N50NZ](#) [FW216A-TL-2W](#) [FW231A-TL-E](#) [APT5010JVR](#) [NTNS3A92PZT5G](#)
[IRF100S201](#) [JANTX2N5237](#) [2SK2464-TL-E](#) [2SK3818-DL-E](#) [FCA20N60_F109](#) [FDZ595PZ](#) [STD6600NT4G](#) [FSS804-TL-E](#) [2SJ277-DL-E](#)
[2SK1691-DL-E](#) [2SK2545\(Q,T\)](#) [D2294UK](#) [405094E](#) [423220D](#) [MCH6646-TL-E](#) [TPCC8103,L1Q\(CM](#) [367-8430-0972-503](#) [VN1206L](#)
[424134F](#) [026935X](#) [051075F](#) [SBVS138LT1G](#) [614234A](#) [715780A](#) [NTNS3166NZT5G](#) [751625C](#) [873612G](#) [IRF7380TRHR](#)
[IPS70R2K0CEAKMA1](#) [RJK60S3DPP-E0#T2](#) [RJK60S5DPK-M0#T0](#) [APT5010JVFR](#) [APT12031JFLL](#) [APT12040JVR](#) [DMN3404LQ-7](#)
[NTE6400](#) [JANTX2N6796U](#) [JANTX2N6784U](#) [JANTXV2N5416U4](#) [SQM110N05-06L-GE3](#) [SIHF35N60E-GE3](#)