

## 4A、1500V N沟道增强型场效应管

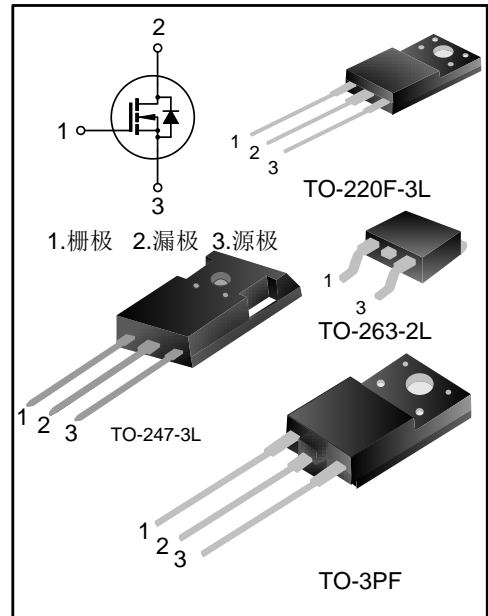
### 描述

SVF4N150PF(P7)(F)(S) N沟道增强型高压功率 MOS 场效应晶体管采用士兰微电子的 F-Cell™ 平面高压 VDMOS 工艺技术制造。先进的工艺及元胞结构使得该产品具有较低的导通电阻、优越的开关性能及很高的雪崩击穿耐量。

该产品可广泛应用于开关电源。

### 特点

- ◆ 4A, 1500V,  $R_{DS(on)}$  (典型值) =  $5.0\Omega @ V_{GS}=10V$
- ◆ 低栅极电荷量
- ◆ 低反向传输电容
- ◆ 开关速度快
- ◆ 提升了 dv/dt 能力



### 产品规格分类

产品名称	封装形式	打印名称	环保等级	包装方式
SVF4N150PF	TO-3PF	4N150	无铅	料管
SVF4N150P7	TO-247-3L	4N150P7	无铅	料管
SVF4N150F	TO-220F-3L	SVF4N150F	无铅	料管
SVF4N150S	TO-263-2L	SVF4N150S	无卤	料管
SVF4N150STR	TO-263-2L	SVF4N150S	无卤	编带

### 极限参数(除非特殊说明, $T_A=25^\circ\text{C}$ )

参数	符号	参数值				单位
		SVF4N150PF	SVF4N150P7	SVF4N150F	SVF4N150S	
漏源电压	$V_{DS}$	1500				V
栅源电压	$V_{GS}$	$\pm 30$				V
漏极电流	$T_C=25^\circ\text{C}$	4.0				A
	$T_C=100^\circ\text{C}$	2.5				
漏极脉冲电流	$I_{DM}$	16				A
耗散功率 ( $T_C=25^\circ\text{C}$ ) - 大于 $25^\circ\text{C}$ 每摄氏度减少	$P_D$	73	160	39	160	W
		0.49	1.28	0.3	1.28	
单脉冲雪崩能量 (注 1)	$E_{AS}$	485				mJ
工作结温范围	$T_J$	-55~+150				$^\circ\text{C}$
贮存温度范围	$T_{stg}$	-55~+150				$^\circ\text{C}$

**热阻特性**

参数	符号	参数值				单位
		SVF4N150PF	SVF4N150P7	SVF4N150F	SVF4N150S	
芯片对管壳热阻	$R_{\theta JC}$	1.7	0.78	3.17	0.78	$^{\circ}C/W$
芯片对环境的热阻	$R_{\theta JA}$	50	50	62.5	62.5	$^{\circ}C/W$

**关键特性参数(除非特殊说明,  $T_J=25^{\circ}C$ )**

参数	符号	测试条件	最小值	典型值	最大值	单位
漏源击穿电压	$BV_{DSS}$	$V_{GS}=0V, I_D=250\mu A$	1500	--	--	V
漏源漏电流	$I_{DSS}$	$V_{DS}=1500V, V_{GS}=0V$	--	--	10.0	$\mu A$
栅源漏电流	$I_{GSS}$	$V_{GS}=\pm 30V, V_{DS}=0V$	--	--	$\pm 500$	nA
栅极开启电压	$V_{GS(th)}$	$V_{GS}=V_{DS}, I_D=250\mu A$	3.0	--	5.0	V
导通电阻	$R_{DS(on)}$	$V_{GS}=10V, I_D=1.3A$	--	5.0	6.5	$\Omega$
输入电容	$C_{iss}$	$V_{DS}=25V, V_{GS}=0V, f=1.0MHz$	--	1034	--	pF
输出电容	$C_{oss}$		--	91	--	
反向传输电容	$C_{rss}$		--	12	--	
开启延迟时间	$t_{d(on)}$	$V_{DD}=750V, I_D=4A, R_G=25\Omega$ (注 2, 3)	--	25	--	ns
开启上升时间	$t_r$		--	51	--	
关断延迟时间	$t_{d(off)}$		--	86	--	
关断下降时间	$t_f$		--	46	--	
栅极电荷量	$Q_g$	$V_{DS}=1200V, I_D=4A, V_{GS}=10V$ (注 2, 3)	--	40	--	nC
栅极-源极电荷量	$Q_{gs}$		--	8.7	--	
栅极-漏极电荷量	$Q_{gd}$		--	23	--	

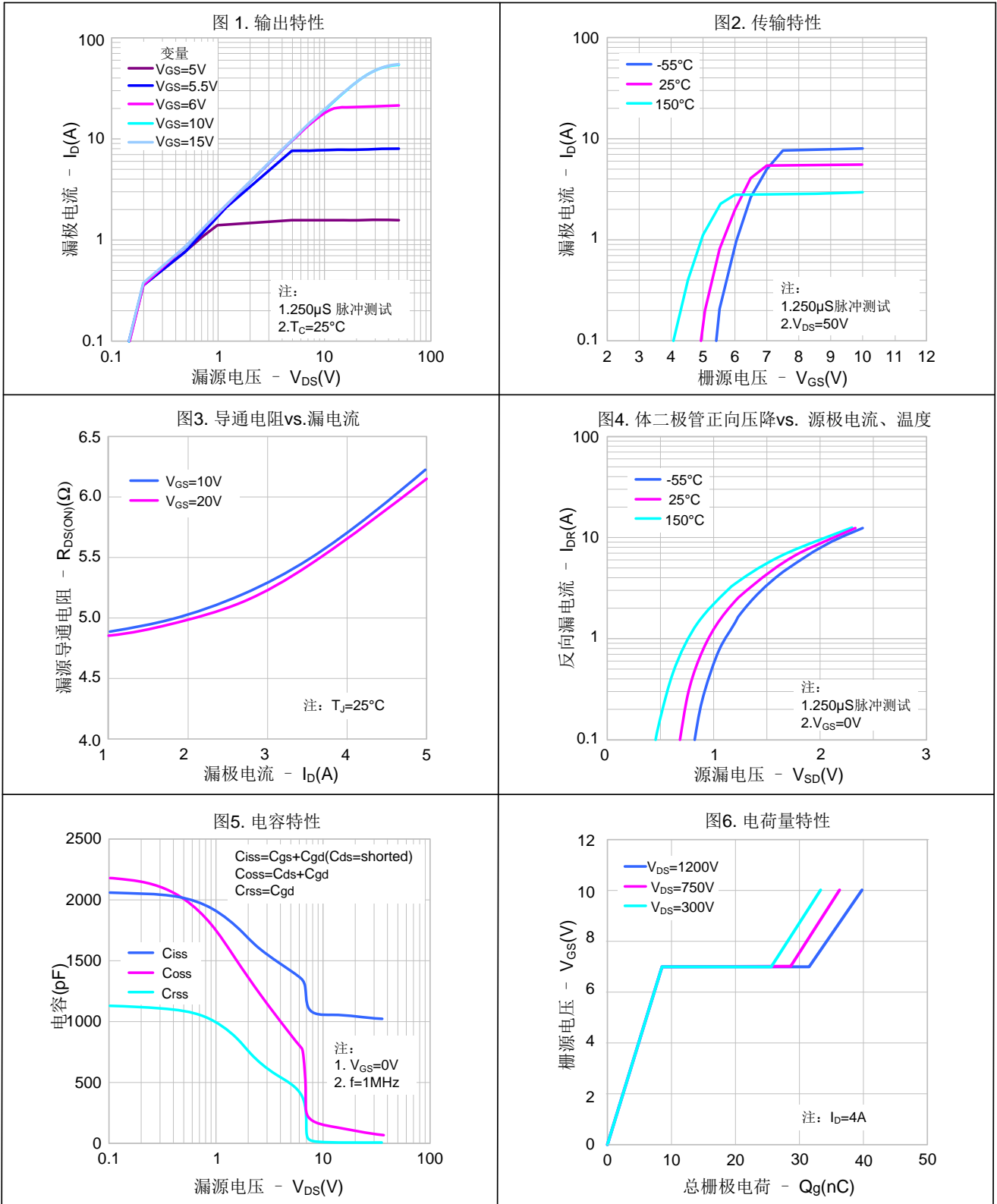
**源-漏二极管特性参数**

参数	符号	测试条件	最小值	典型值	最大值	单位
源极电流	$I_S$	MOS管中源极、漏极构成的反偏	--	--	4.0	A
源极脉冲电流	$I_{SM}$	P-N结	--	--	16	
源-漏二极管压降	$V_{SD}$	$I_S=4A, V_{GS}=0V$	--	--	1.6	V
反向恢复时间	$T_{rr}$	$I_S=4A, V_{GS}=0V,$	--	373	--	ns
反向恢复电荷	$Q_{rr}$	$dI_F/dt=100A/\mu s$ (注 2)	--	2.4	--	$\mu C$

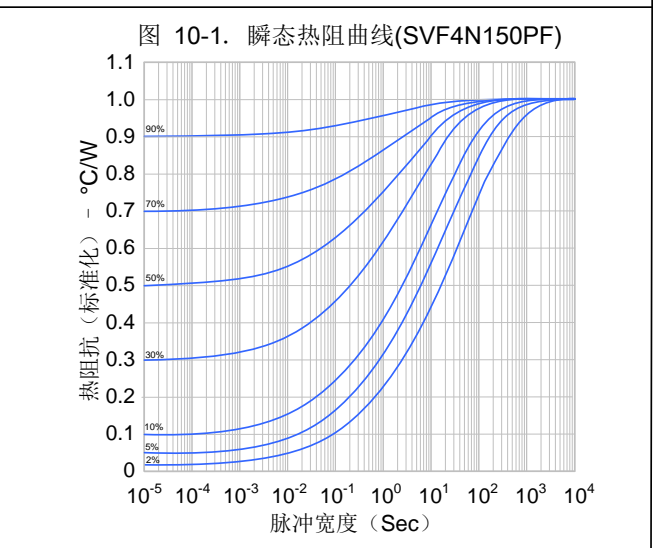
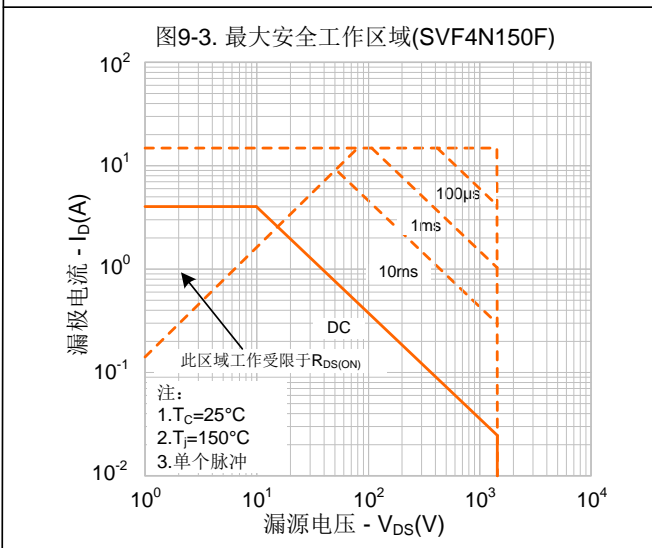
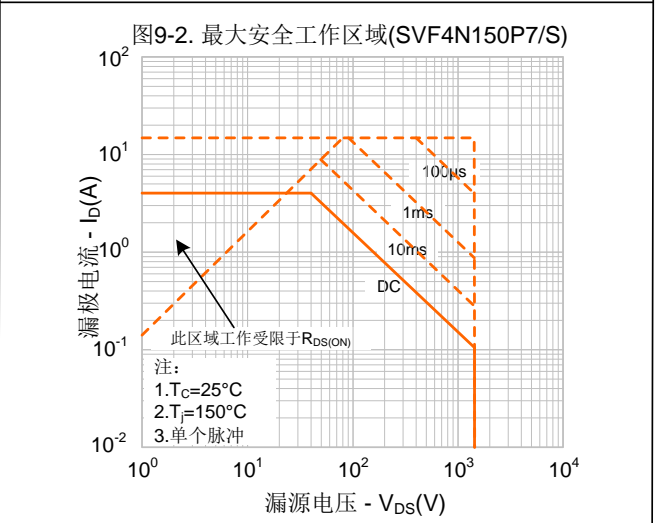
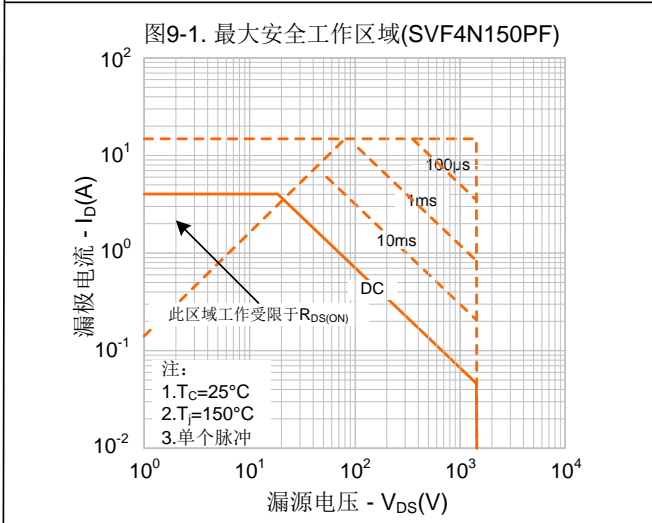
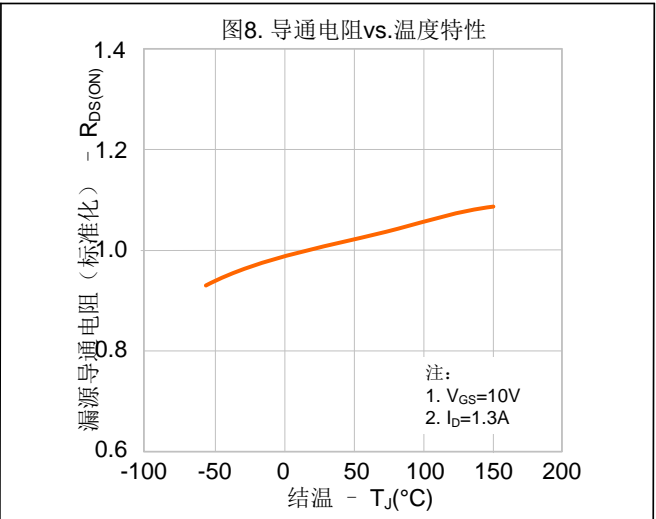
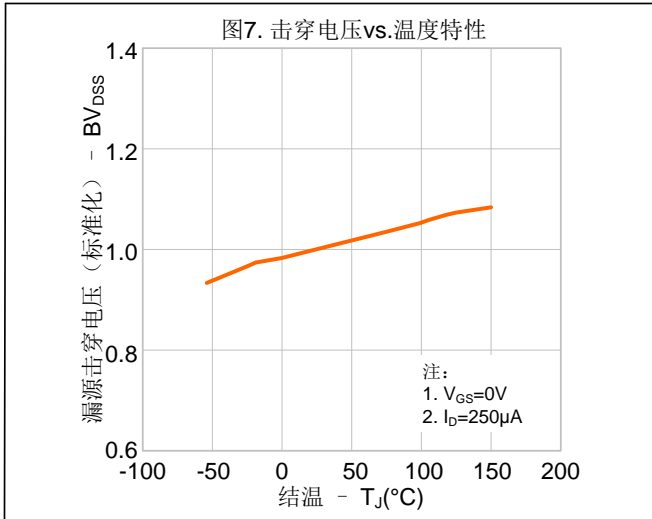
**注:**

1.  $L=79mH, I_{AS}=3.4A, V_{DD}=100V, R_G=25\Omega$ , 开始温度  $T_J=25^{\circ}C$ ;
2. 脉冲测试: 脉冲宽度 $\leq 300\mu s$ , 占空比 $\leq 2\%$ ;
3. 基本上不受工作温度的影响。

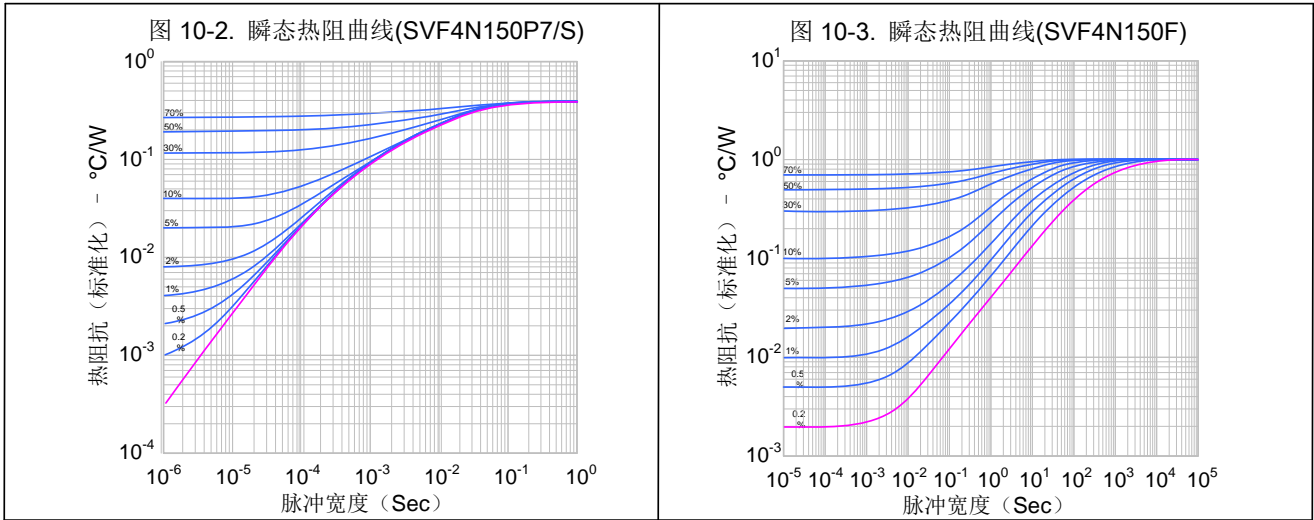
典型特性曲线



典型特性曲线(续)

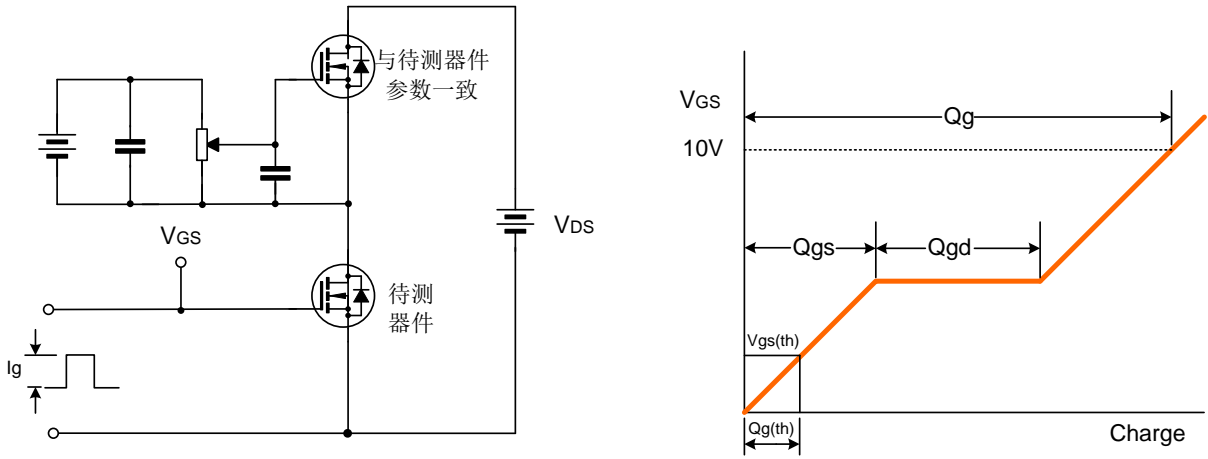


典型特性曲线(续)

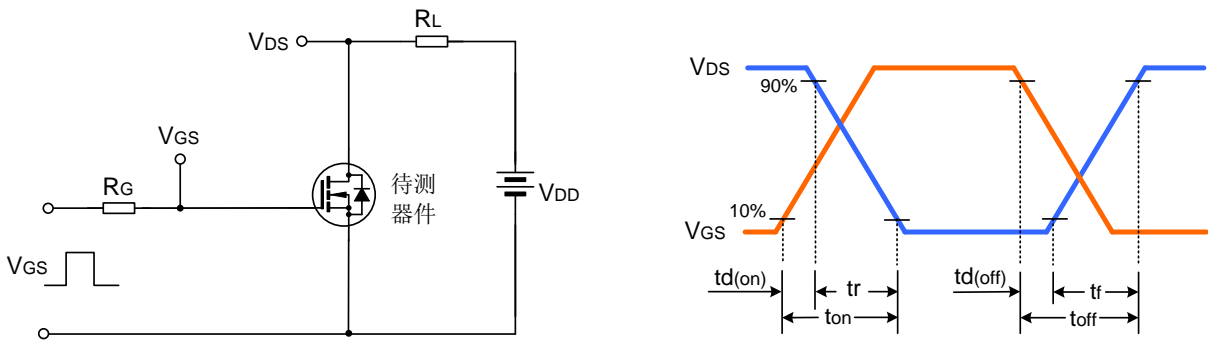


典型测试电路

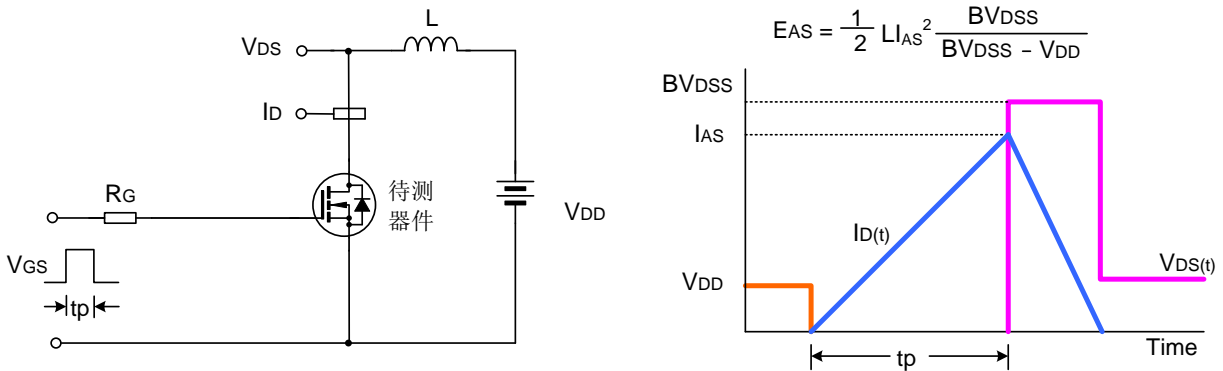
栅极电荷量测试电路及波形图



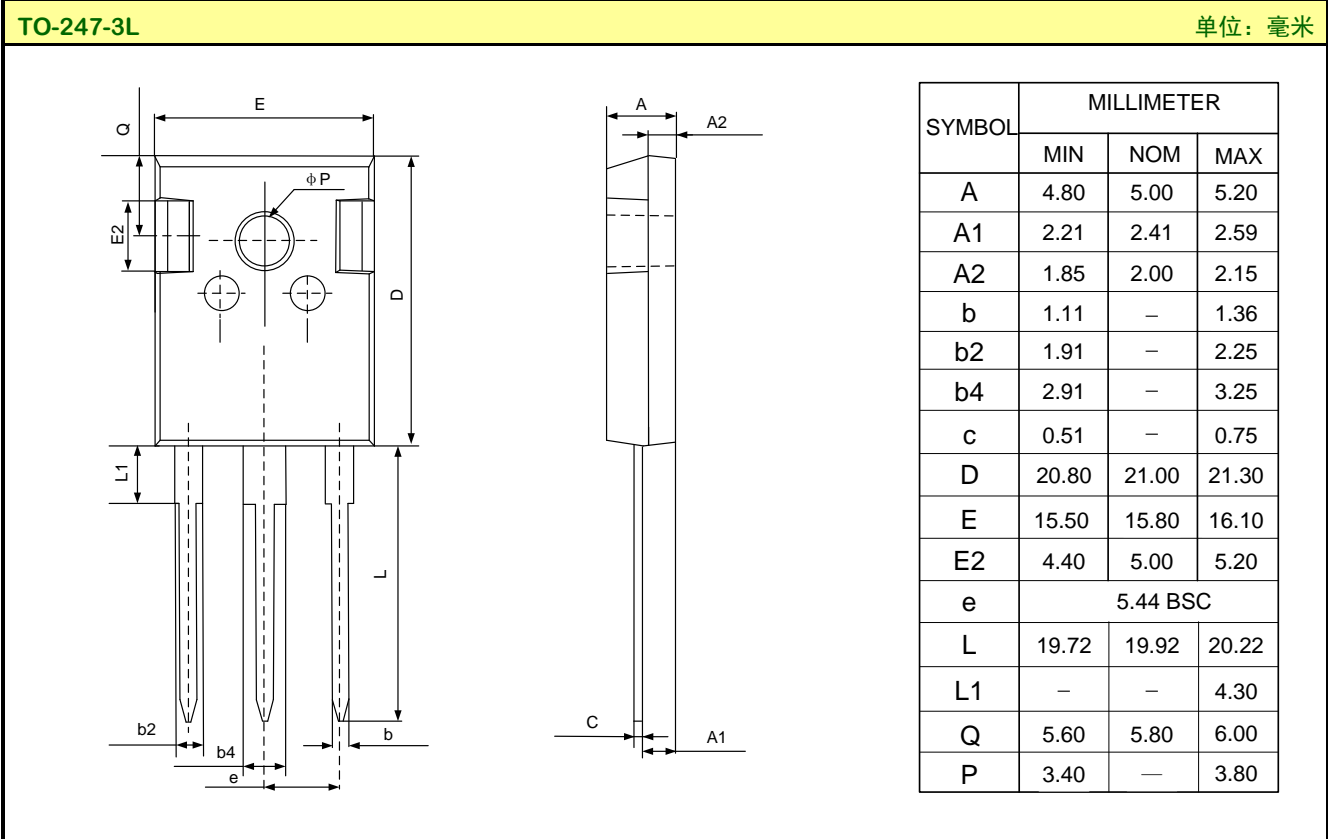
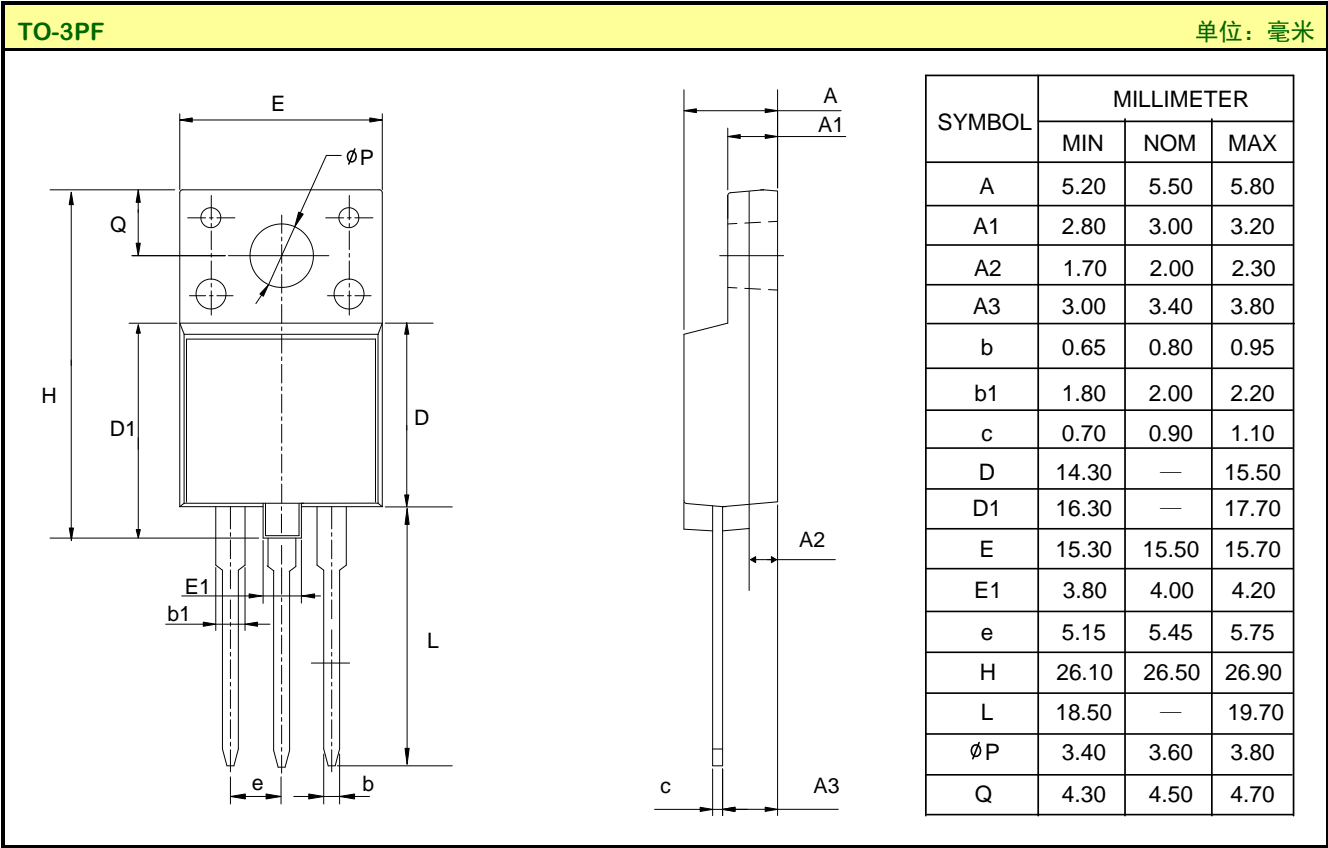
开关时间测试电路及波形图



EAS测试电路及波形图



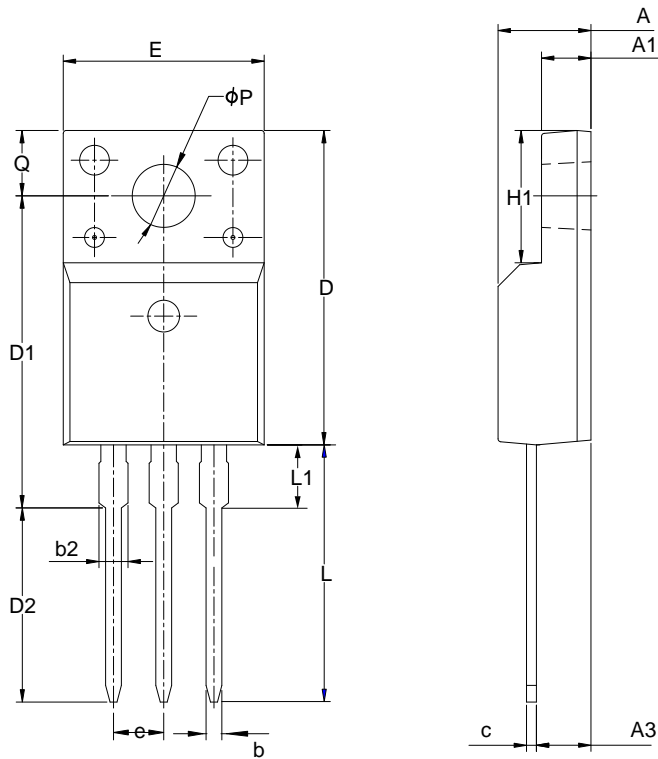
封装外形图



封装外形图

TO-220F-3L

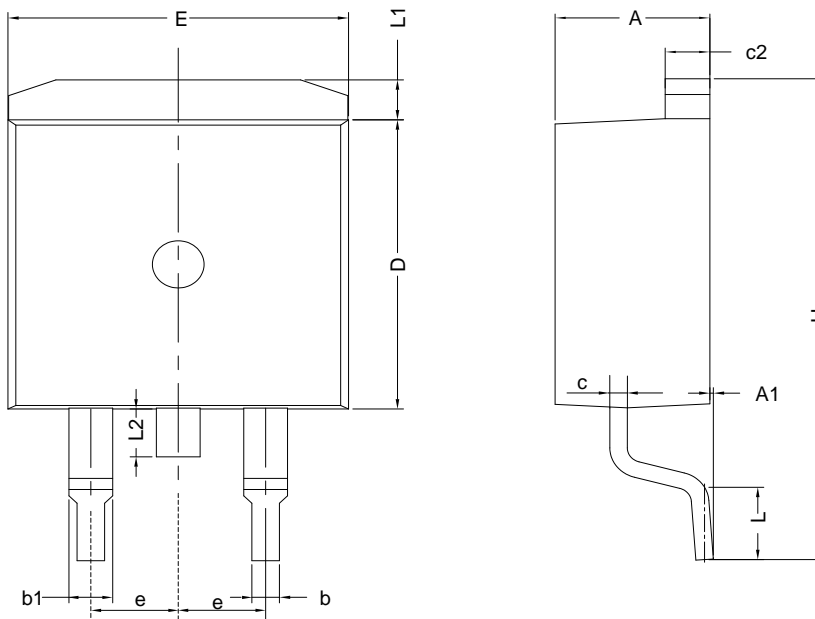
单位：毫米



SYMBOL	MILLIMETER		
	MIN	NOM	MAX
A	4.42	4.70	5.02
A1	2.30	2.54	2.80
A3	2.50	2.76	3.10
b	0.70	0.80	0.90
b2	—	—	1.47
c	0.35	0.50	0.65
D	15.25	15.87	16.25
D1	15.30	15.75	16.30
D2	9.30	9.80	10.30
E	9.73	10.16	10.36
e	2.54BSC		
H1	6.40	6.68	7.00
L	12.48	12.98	13.48
L1	—	—	3.50
$\phi P$	3.00	3.18	3.40
Q	3.05	3.30	3.55

TO-263-2L

单位：毫米



SYMBOL	MILLIMETER		
	MIN	NOM	MAX
A	4.30	4.57	4.72
A1	0	0.10	0.25
b	0.71	0.81	0.91
c	0.30	—	0.60
c2	1.17	1.27	1.37
D	8.50	—	9.35
E	9.80	—	10.45
e	2.54BSC		
H	14.70	—	15.75
L	2.00	2.30	2.74
L1	1.12	1.27	1.42
L2	—	—	1.75



**重要注意事项：**

1. 士兰保留说明书的更改权，恕不另行通知。
2. 客户在下单前应获取我司最新版本资料，并验证相关信息是否最新和完整。产品应用前请仔细阅读说明书，包括其中的电路操作注意事项。
3. 我司产品属于消费类电子产品或其他民用类电子产品。
4. 在应用我司产品时请不要超过产品的最大额定值，否则会影响整机的可靠性。任何半导体产品特定条件下都有一定的失效或发生故障的可能，买方有责任在使用我司产品进行系统设计、试样和整机制造时遵守安全标准并采取安全措施，以避免潜在失败风险可能造成人身伤害或财产损失情况的发生。
5. 购买产品时请认清我司商标，如有疑问请与本公司联系。
6. 产品提升永无止境，我公司将竭诚为客户提供更优秀的产品！
7. 我司网站 <http://www.silan.com.cn>

---

产品名称：	SVF4N150PF(P7)(F)(S)	文档类型：	说明书
版 权：	杭州士兰微电子股份有限公司	公司主页：	<a href="http://www.silan.com.cn">http://www.silan.com.cn</a>

---

版 本： 1.5

修改记录：

1. 添加 TO-263-2L 封装
2. 更新图 9-2-SOA 曲线
3. 更新电气图和典型电路图
4. 更新曲线模板和声明

---

版 本： 1.4

修改记录：

1. 更新 TO-3PF 封装外形图
2. 更新 TO-247-3L 外形尺寸图

---

版 本： 1.3

修改记录：

1. 增加 TO-220F-3L 封装

---

版 本： 1.2

修改记录：

1. 增加 TO-247-3L 封装

---

版 本： 1.1

修改记录：

1. 图 8 标注 ID=6.5A 改为 2.0A
2. 更新 TO-3PF 封装外形图

---

版 本： 1.0

修改记录：

1. 正式版本发布
-

## X-ON Electronics

Largest Supplier of Electrical and Electronic Components

*Click to view similar products for [MOSFET](#) category:*

*Click to view products by [Silan](#) manufacturer:*

Other Similar products are found below :

[IRFD120](#) [JANTX2N5237](#) [BUK455-60A/B](#) [MIC4420CM-TR](#) [VN1206L](#) [NDP4060](#) [SI4482DY](#) [IPS70R2K0CEAKMA1](#) [SQD23N06-31L-GE3](#)  
[TK16J60W,S1VQ\(O](#) [2SK2614\(TE16L1,Q\)](#) [DMN1017UCP3-7](#) [DMN1053UCP4-7](#) [SQJ469EP-T1-GE3](#) [NTE2384](#) [DMC2700UDMQ-7](#)  
[DMN2080UCB4-7](#) [DMN61D9UWQ-13](#) [US6M2GTR](#) [DMN31D5UDJ-7](#) [DMP22D4UFO-7B](#) [DMN1006UCA6-7](#) [DMN16M9UCA6-7](#)  
[STF5N65M6](#) [IRF40H233XTMA1](#) [STU5N65M6](#) [DMN6022SSD-13](#) [DMN13M9UCA6-7](#) [DMTH10H4M6SPS-13](#) [DMN2990UFB-7B](#)  
[IPB80P04P405ATMA2](#) [2N7002W-G](#) [MCAC30N06Y-TP](#) [MCQ7328-TP](#) [NTMC083NP10M5L](#) [BXP7N65D](#) [BXP4N65F](#) [AOL1454G](#)  
[WMJ80N60C4](#) [BXP2N20L](#) [BXP2N65D](#) [BXT1150N10J](#) [BXT1700P06M](#) [TSM60NB380CP](#) [ROG](#) [RQ7L055BGTGR](#) [DMNH15H110SK3-13](#)  
[SLF10N65ABV2](#) [BSO203SP](#) [BSO211P](#) [IPA60R230P6](#)