

4A、600V N沟道增强型场效应管

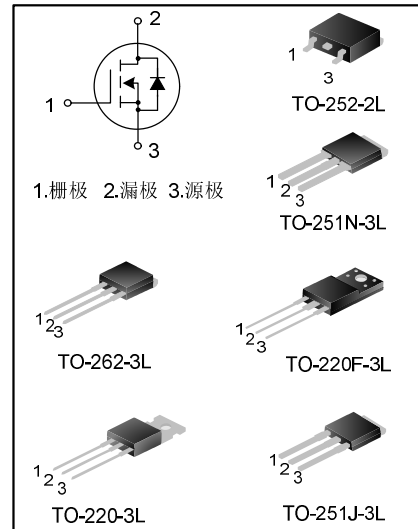
描述

SVF4N60CAF/K/D/T/MN/MJ N 沟道增强型高压功率 MOS 场效应晶体管采用士兰微电子的 F-Cell™ 平面高压 VDMOS 工艺技术制造。先进的工艺及元胞结构使得该产品具有较低的导通电阻、优越的开关性能及很高的雪崩击穿耐量。

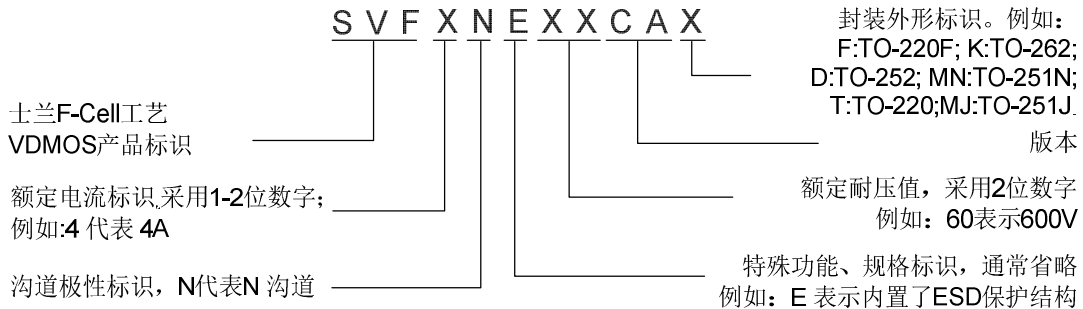
该产品可广泛应用于 AC-DC 开关电源，DC-DC 电源转换器，高压 H 桥 PWM 马达驱动。

特点

- ◆ 4A, 600V, $R_{DS(on)}$ (典型值) = 2.0Ω @ $V_{GS}=10V$
- ◆ 低栅极电荷量
- ◆ 低反向传输电容
- ◆ 开关速度快
- ◆ 提升了 dv/dt 能力



命名规则



产品规格分类

产品名称	封装形式	打印名称	环保等级	包装
SVF4N60CAF	TO-220F-3L	SVF4N60CAF	无卤	料管
SVF4N60CAK	TO-262-3L	SVF4N60CAK	无卤	料管
SVF4N60CAT	TO-220-3L	SVF4N60CAT	无铅	料管
SVF4N60CADTR	TO-252-2L	4N60CAD	无卤	编带
SVF4N60CAMN	TO-251N-3L	4N60CAMN	无卤	料管
SVF4N60CAMJ	TO-251J-3L	4N60CAMJ	无卤	料管

极限参数(除非特殊说明, $T_c=25^{\circ}\text{C}$)

参数名称	符号	参数范围					单位
		SVF4N 60CAF	SVF4N 60CAK	SVF4N 60CAD	SVF4N60 CAMN/MJ	SVF4N 60CAT	
漏源电压	V_{DS}	600					V
栅源电压	V_{GS}	± 30					V
漏极电流	I_D	$T_c=25^{\circ}\text{C}$					A
		4.0					
		$T_c=100^{\circ}\text{C}$					
		2.5					
漏极脉冲电流	I_{DM}	16					A
耗散功率 ($T_c=25^{\circ}\text{C}$) - 大于 25°C 每摄氏度减少	P_D	33	92	77	86	110	W
		0.26	0.74	0.62	0.69	0.88	W/ $^{\circ}\text{C}$
单脉冲雪崩能量 (注 1)	E_{AS}	217					mJ
工作结温范围	T_J	$-55\sim+150$					$^{\circ}\text{C}$
贮存温度范围	T_{stg}	$-55\sim+150$					$^{\circ}\text{C}$

热阻特性

参数名称	符号	参数范围					单位
		SVF4N60 CAF	SVF4N 60CAK	SVF4N 60CAD	SVF4N60 CAMN/MJ	SVF4N60 CAT	
芯片对管壳热阻	$R_{\theta JC}$	3.85	1.36	1.61	1.45	1.14	$^{\circ}\text{C}/\text{W}$
芯片对环境的热阻	$R_{\theta JA}$	62.5	62.5	62.0	62.0	62.5	$^{\circ}\text{C}/\text{W}$

 电气参数(除非特殊说明, $T_c=25^{\circ}\text{C}$)

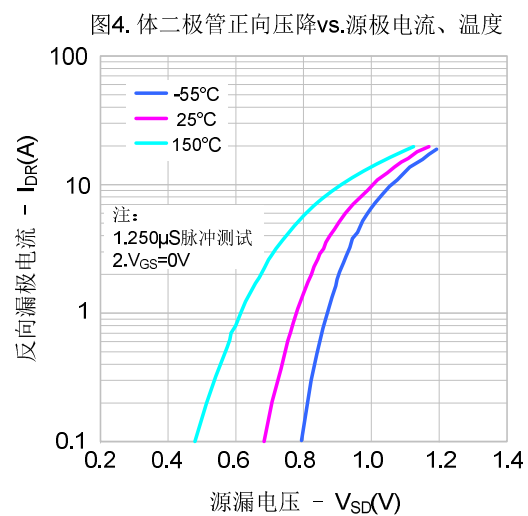
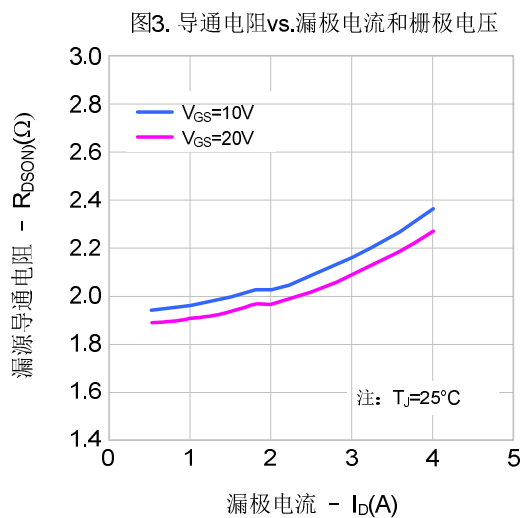
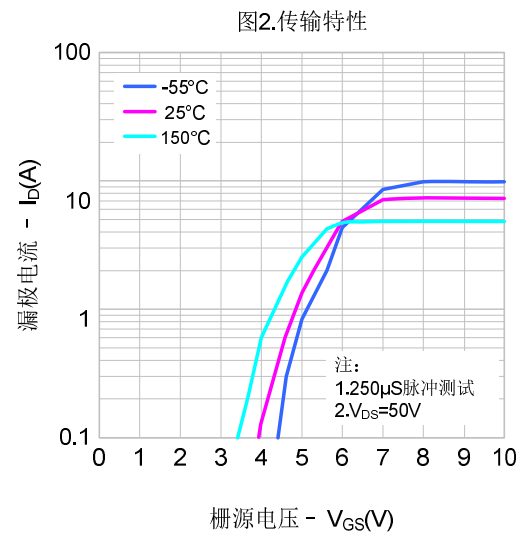
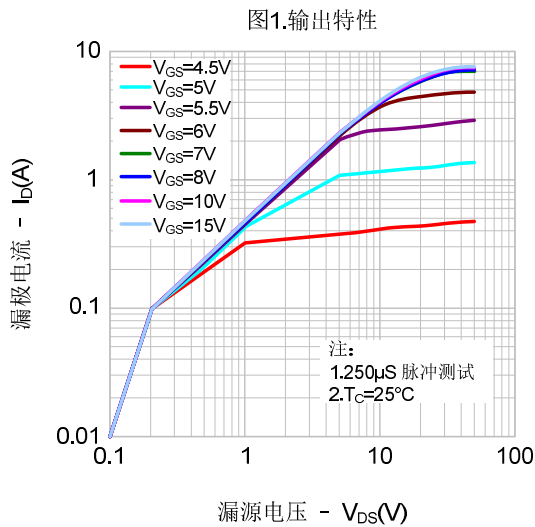
参数名称	符号	测试条件	最小值	典型值	最大值	单位
漏源击穿电压	BV_{DSS}	$V_{GS}=0\text{V}$, $I_D=250\mu\text{A}$	600	--	--	V
漏源漏电流	I_{DSS}	$V_{DS}=600\text{V}$, $V_{GS}=0\text{V}$	--	--	1.0	μA
栅源漏电流	I_{GSS}	$V_{GS}=\pm 30\text{V}$, $V_{DS}=0\text{V}$	--	--	± 100	nA
栅极开启电压	$V_{GS(th)}$	$V_{GS}=V_{DS}$, $I_D=250\mu\text{A}$	2.0	--	4.0	V
导通电阻	$R_{DS(on)}$	$V_{GS}=10\text{V}$, $I_D=2.0\text{A}$	--	2.0	2.4	Ω
输入电容	C_{iss}	$V_{DS}=25\text{V}$, $V_{GS}=0\text{V}$, $f=1.0\text{MHz}$	--	433	--	pF
输出电容	C_{oss}		--	55	--	
反向传输电容	C_{rss}		--	4.5	--	
开启延迟时间	$t_{d(on)}$	$V_{DD}=300\text{V}$, $I_D=4\text{A}$, $R_G=25\Omega$	--	10	--	ns
开启上升时间	t_r		--	26	--	
关断延迟时间	$t_{d(off)}$		--	29	--	
关断下降时间	t_f		(注 2, 3)	--	26	
栅极电荷量	Q_g	$V_{DS}=480\text{V}$, $I_D=4\text{A}$, $V_{GS}=10\text{V}$	--	13	--	nC
栅极-源极电荷量	Q_{gs}		--	2.8	--	
栅极-漏极电荷量	Q_{gd}		(注 2, 3)	--	6.2	

源-漏二极管特性参数

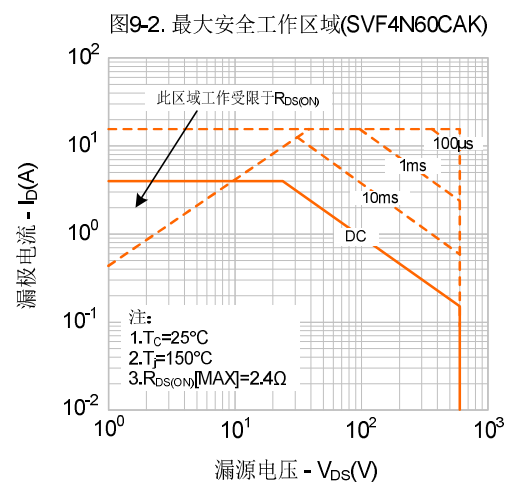
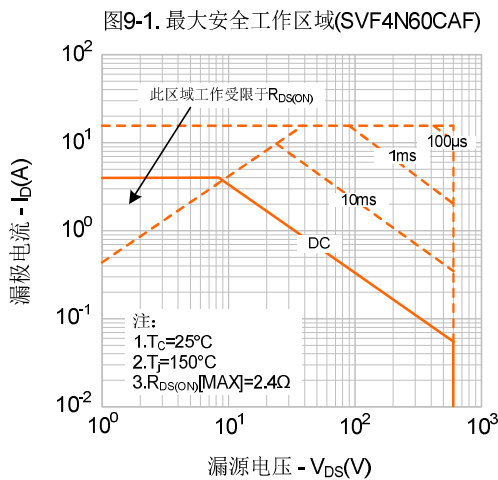
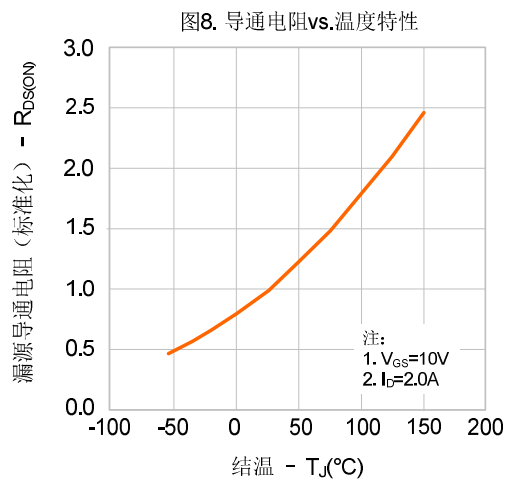
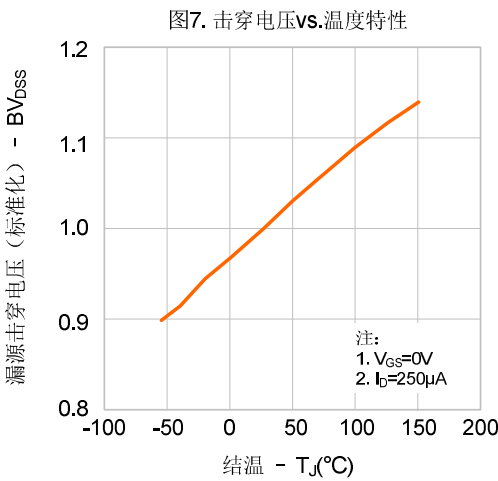
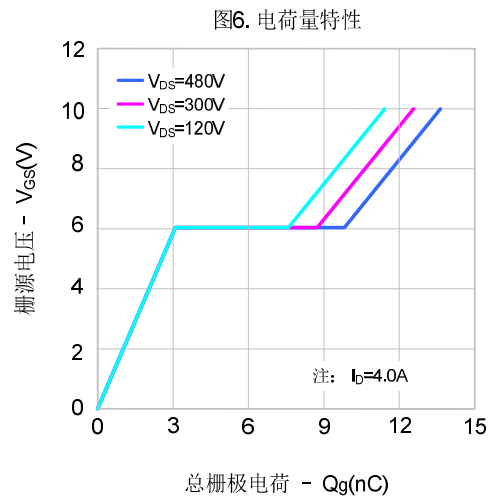
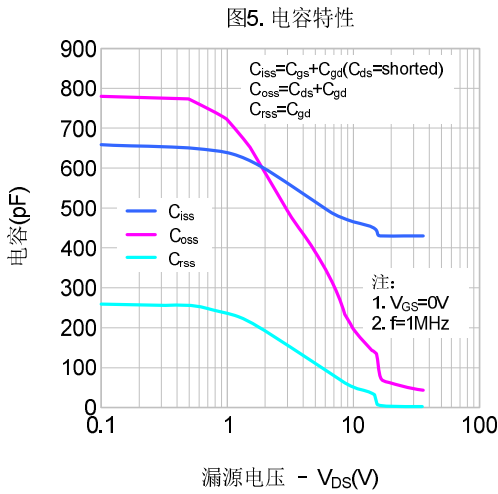
参数名称	符号	测试条件	最小值	典型值	最大值	单位
源极电流	I_S	MOS 管中源极、漏极构成的反偏 P-N 结	--	--	4.0	A
源极脉冲电流	I_{SM}		--	--	16	
源-漏二极管压降	V_{SD}	$I_S=4.0A, V_{GS}=0V$	--	--	1.4	V
反向恢复时间	T_{rr}	$I_S=4.0A, V_{GS}=0V,$ $di_F/dt=100A/\mu s$ (注 2)	--	425	--	ns
反向恢复电荷	Q_{rr}		--	1.8	--	μC

注:

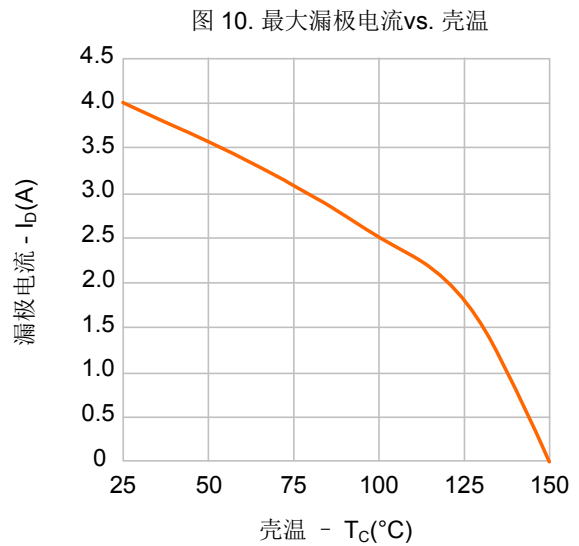
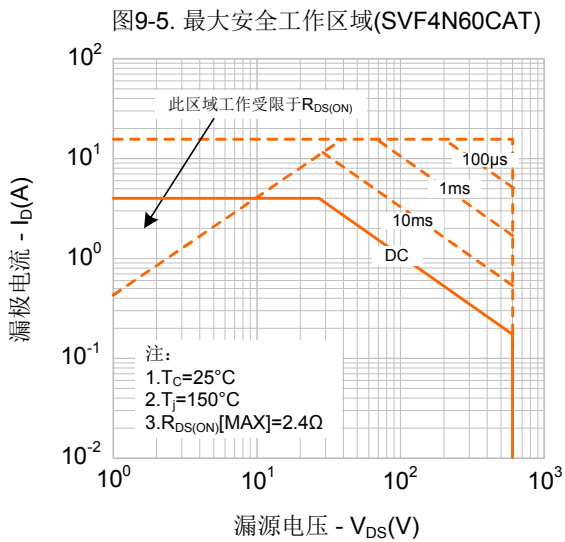
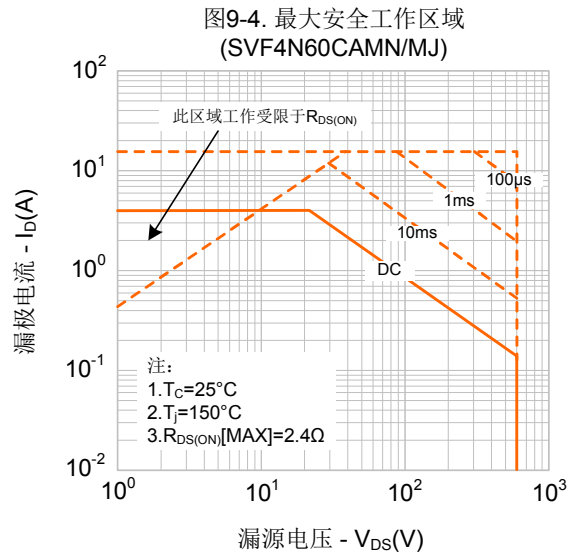
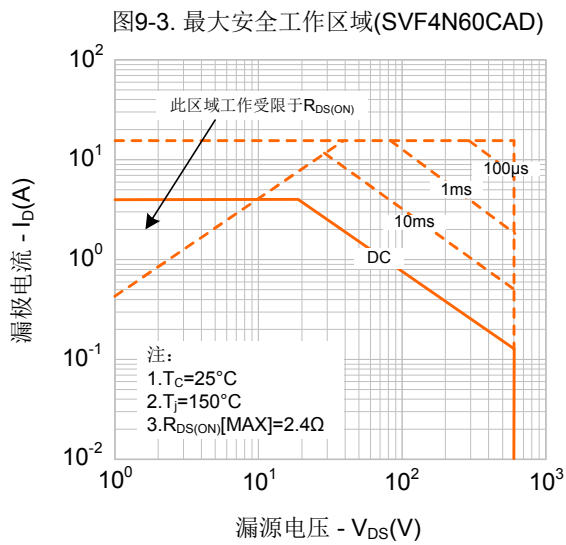
1. $L=30mH, I_{AS}=3.75A, V_{DD}=100V, R_G=25\Omega$, 开始温度 $T_J=25^\circ C$;
2. 脉冲测试: 脉冲宽度 $\leq 300\mu s$, 占空比 $\leq 2\%$;
3. 基本上不受工作温度的影响。

典型特性曲线


典型特性曲线 (续)

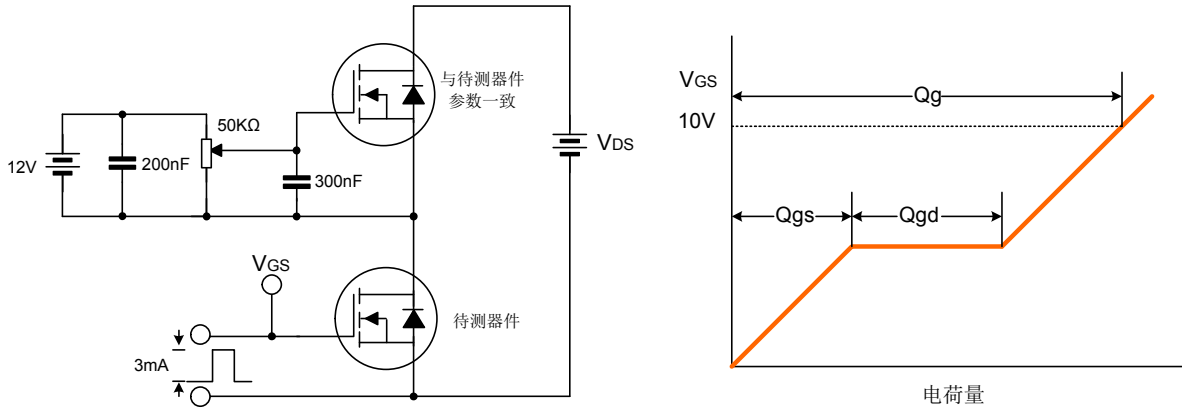


典型特性曲线 (续)

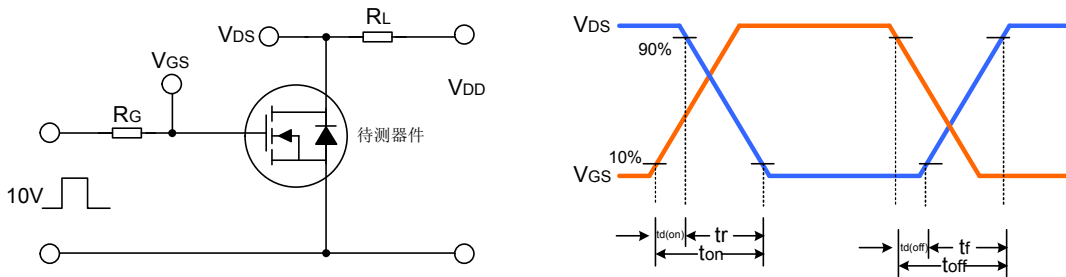


典型测试电路

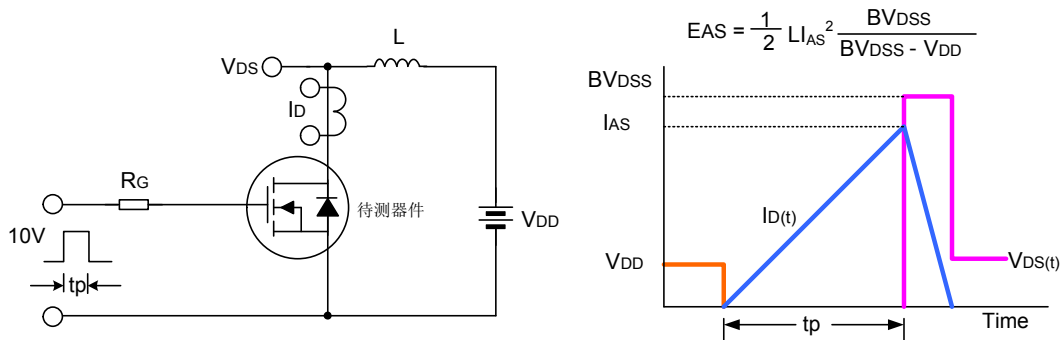
栅极电荷量测试电路及波形图



开关时间测试电路及波形图



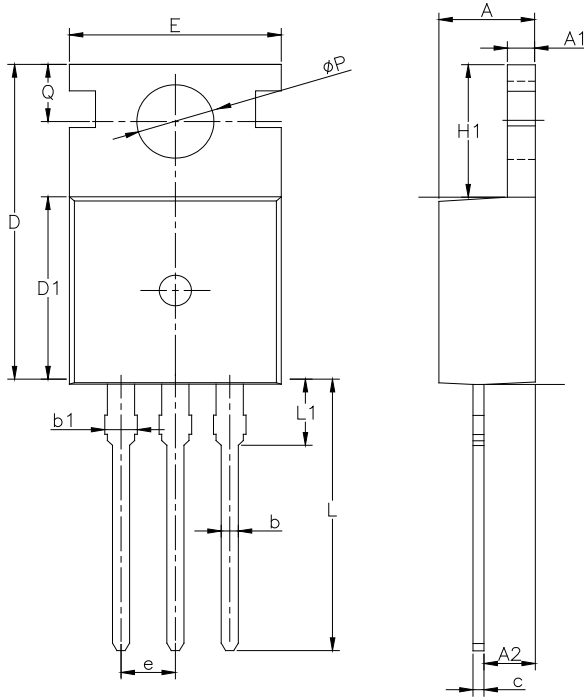
EAS测试电路及波形图



封装外形图

TO-220-3L

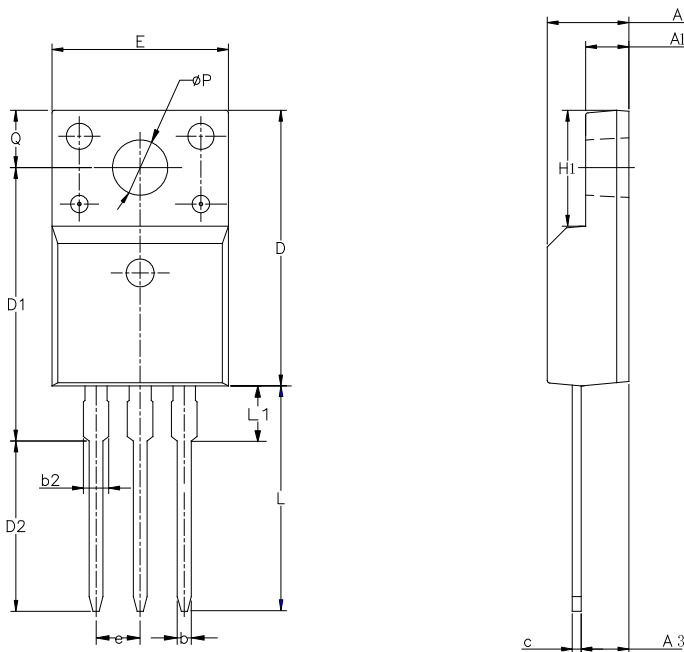
单位：毫米



SYMBOL	MIN	NOM	MAX
A	4.30	4.50	4.70
A1	1.00	1.30	1.50
A2	1.80	2.40	2.80
b	0.60	0.80	1.00
b1	1.00	—	1.60
c	0.30	—	0.70
D	15.10	15.70	16.10
D1	8.10	9.20	10.00
E	9.60	9.90	10.40
e	2.54BSC		
H1	6.10	6.50	7.00
L	12.60	13.08	13.60
L1	—	—	3.95
ϕP	3.40	3.70	3.90
Q	2.60	—	3.20

TO-220F-3L

单位：毫米

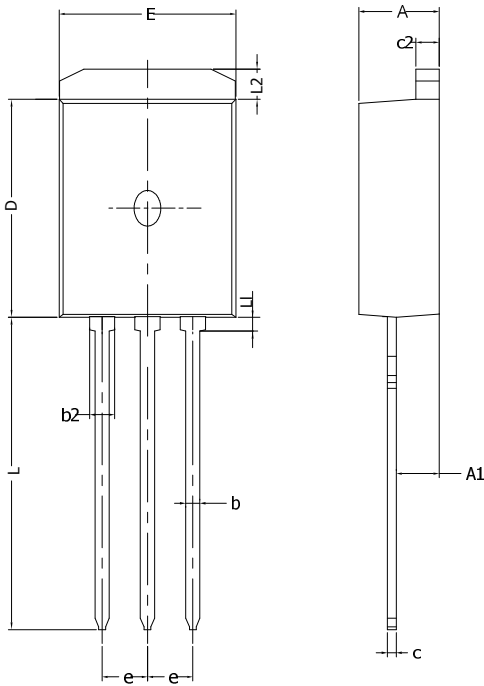


SYMBOL	MIN	NOM	MAX
A	4.42	4.70	5.02
A1	2.30	2.54	2.80
A3	2.50	2.76	3.10
b	0.70	0.80	0.90
b2	—	—	1.47
c	0.35	0.50	0.65
D	15.25	15.87	16.25
D1	15.30	15.75	16.30
D2	9.30	9.80	10.30
E	9.73	10.16	10.36
e	2.54BCS		
H1	6.40	6.68	7.00
L	12.48	12.98	13.48
L1	/	/	3.50
ϕP	3.00	3.18	3.40
Q	3.05	3.30	3.55

封装外形图 (续)

TO-262-3L

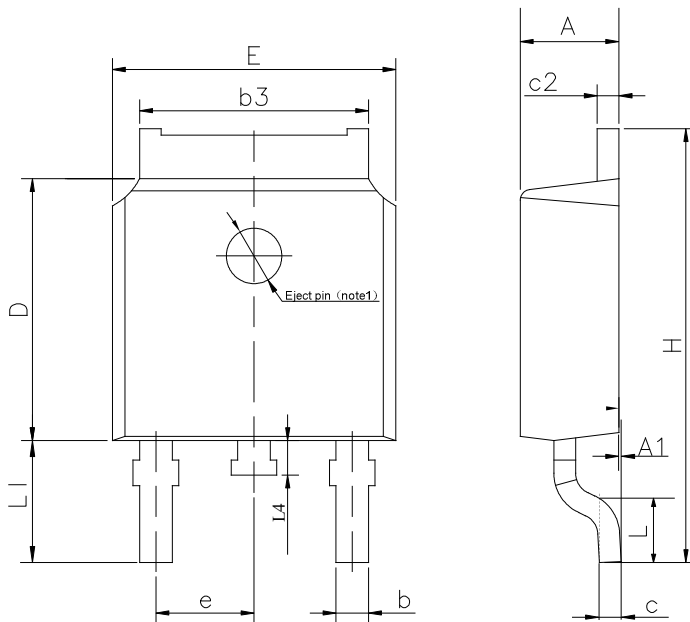
单位: 毫米



SYMBOL	MIN	NOM	MAX
A	4.30	4.50	4.70
A1	2.20	---	2.92
b	0.71	0.80	0.90
b2	1.20	---	1.50
c	0.34	---	0.65
c2	1.22	1.30	1.35
D	8.38	---	9.30
E	9.80	10.16	10.54
e	2.54 BSC		
L	12.80	---	14.10
L1	---	---	0.75
L2	1.12	---	1.42

TO-252-2L

单位: 毫米



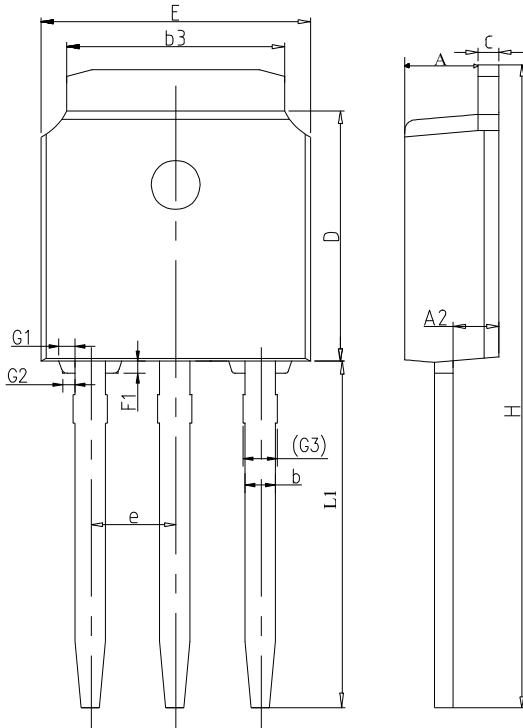
SYMBOL	MIN	NOM	MAX
A	2.10	2.30	2.50
A1	0	---	0.127
b	0.66	0.76	0.89
b3	5.10	5.33	5.46
c	0.45	---	0.65
c2	0.45	---	0.65
D	5.80	6.10	6.40
E	6.30	6.60	6.90
e	2.30TYP		
H	9.60	10.10	10.60
L	1.40	1.50	1.70
L1	2.90REF		
L4	0.60	0.80	1.00

NOTE1 : There are two conditions for this position has an eject pin or has no eject pin.

封装外形图 (续)

TO-251N-3L

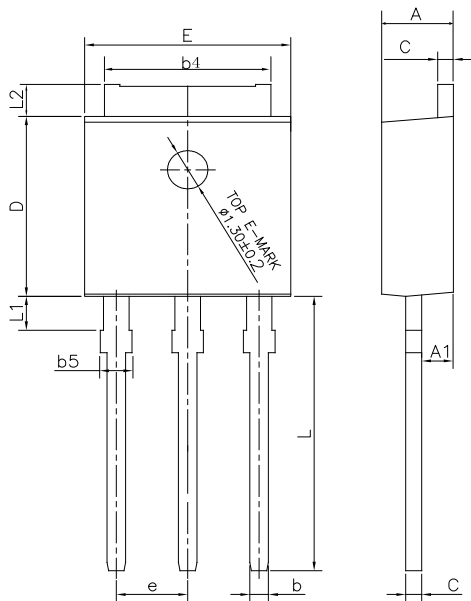
单位: 毫米



SYMBOL	MIN	NOM	MAX
A	2.20	2.30	2.40
A2	0.97	1.07	1.17
b	0.58	0.68	0.80
b3	5.20	5.33	5.50
c	0.43	0.53	0.63
D	5.80	6.10	6.40
E	6.30	6.60	6.90
e	2.286		
F1	0.20	0.30	0.40
G1	0.30	0.40	0.50
G2	0.20	0.30	0.40
G3	0.60	0.74	0.88
H	16.02	16.52	17.02
L1	9.10	9.40	9.70

TO-251J-3L

单位: 毫米



SYMBOL	MIN	NOM	MAX
A	2.18	2.30	2.39
A1	0.89	1.00	1.14
b	0.56	---	0.89
b4	4.95	5.33	5.46
b5	---	---	1.05
c	0.46	---	0.61
D	5.97	6.10	6.27
E	6.35	6.60	6.73
e	2.29 BCS		
L	8.89	9.30	9.65
L1	0.95	---	1.50
L2	0.89	---	1.27

声明:

- ◆ 士兰保留说明书的更改权, 恕不另行通知! 客户在下单前应获取最新版本资料, 并验证相关信息是否完整和最新。
- ◆ 任何半导体产品特定条件下都有一定的失效或发生故障的可能, 买方有责任在使用 Silan 产品进行系统设计和整机制造时遵守安全标准并采取安全措施, 以避免潜在失败风险可能造成人身伤害或财产损失情况的发生!
- ◆ 产品提升永无止境, 我公司将竭诚为客户提供更优秀的产品!

产品名称:	SVF4N60CAF/K/D/T/MN/MJ	文档类型:	说明书
版 权:	杭州士兰微电子股份有限公司	公司主页:	http://www.silan.com.cn

版 本: 2.1

修改记录:

1. 增加 TO-251J-3L 封装信息
 2. 修改 TO-220-3L 立体图
 3. 更新 TO-220/262/251N 外形尺寸图
-

版 本: 2.0

修改记录:

1. 删除 TO-251J-3L 封装信息
 2. 增加 TO-220-3L 带缺口的立体图
 3. 更新 TO-262-3L 封装外形图(用 1.1 版本)
-

版 本: 1.9

修改记录:

1. 删除 TO-262L-3L 封装信息
-

版 本: 1.8

修改记录:

1. 更新 TO-262-3L 封装外形图
-

版 本: 1.7

修改记录:

1. 更新 TO-251J-3L 封装外形图
 2. 删除 TO-220F-3L(2)封装外形图
-

版 本: 1.6

修改记录:

1. 增加 TO-220-3L 及 TO-262L-3L 封装信息
-

版 本: 1.5

修改记录:

1. 修改典型特性曲线
-

版 本: 1.4

修改记录:

1. 修改 TO-220F-3L 封装信息
 2. 修改 TO-252-2L 封装信息
-

版 本: 1.3

修改记录:

1. 修改电参数
-

2. 更新典型特性曲线

版本： 1.2

修改记录：

1. 增加封装 TO-251N-3L

版本： 1.1

修改记录：

1. 修改热阻特性

版本： 1.0

修改记录：

1. 正式发布版本

X-ON Electronics

Authorized Distributor

Click to view similar products for [MOSFET](#) category.

Click to view products by [Silan](#) manufacturer.

Other Similar products are found below :

[AP9977GMHF3TR](#) [APT20M38SVRG](#) [APT5017BVRG](#) [BSS126H6327](#)

[BUK7628100A118](#) [BUK9K32100EX](#) [IPW50R190CEFKSA1](#) [IRFB4321GPBF](#)

[IRL2703PBF](#) [IXFT4N100Q](#) [IXTQ36N50P](#) [AFT26H1604S4R3](#) [ALD110902PAL](#)

[APT10050JVFR](#) [APT30M19JVFR](#) [IPB65R280C6ATMA1](#) [IPN50R950CEATMA1](#)

[IRF1010EZSPBF](#) [IRF614PBF](#) [IRFAG40](#) [IRFS7540TRLPBF](#) [IRLR7807ZPBF](#)

[IXFB30N120P](#) [IXFK120N25](#) [IXTK250N10](#)