

4A、650V N沟道增强型场效应管

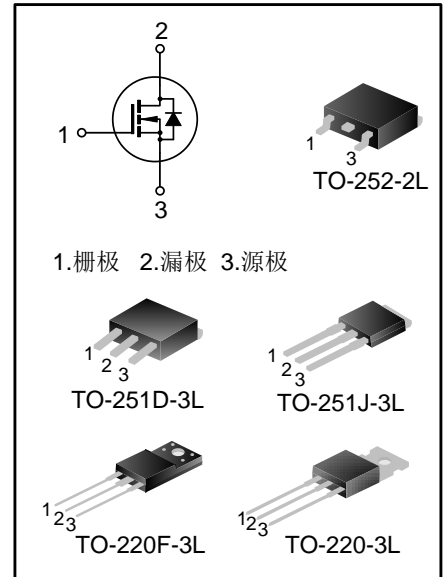
描述

SVF4N65RD/M/MJ/F/T N 沟道增强型高压功率 MOS 场效应晶体管采用士兰微电子的 F-Cell™ 平面高压 VDMOS 工艺技术制造。先进的工艺及元胞结构使得该产品具有较低的导通电阻、优越的开关性能及很高的雪崩击穿耐量。

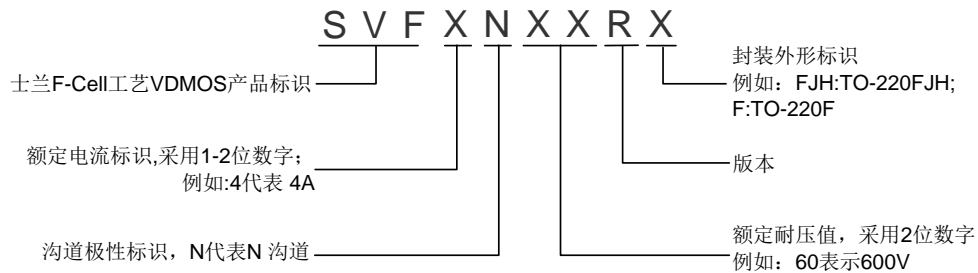
该产品可广泛应用于 AC-DC 开关电源，DC-DC 电源转换器，高压 H 桥 PWM 马达驱动。

特点

- ◆ 4A，650V， $R_{DS(on)}$ (典型值) = $2.3\Omega @ V_{GS}=10V$
- ◆ 低栅极电荷量
- ◆ 低反向传输电容
- ◆ 开关速度快
- ◆ 提升了 dv/dt 能力



命名规则



产品规格分类

产品名称	封装形式	打印名称	环保等级	包装方式
SVF4N65RDTR	TO-252-2L	4N65RD	无卤	编带
SVF4N65RM	TO-251D-3L	4N65RM	无卤	料管
SVF4N65RMJ	TO-251J-3L	4N65RMJ	无卤	料管
SVF4N65RF	TO-220F-3L	SVF4N65RF	无卤	料管
SVF4N65RT	TO-220-3L	SVF4N65RT	无铅	料管

极限参数(除非特殊说明, TC=25°C)

参数名称	符号	参数范围			单位
		SVF4N65RM/D/MJ	SVF4N65RF	SVF4N65RT	
漏源电压	V_{DS}	650			V
栅源电压	V_{GS}	± 30			V
漏极电流	I_D	4.0			A
		2.5			
漏极脉冲电流	I_{DM}	16			A
耗散功率 (TC=25°C) - 大于 25°C 每摄氏度减少	P_D	77	30	100	W
		0.62	0.24	0.80	W/°C
单脉冲雪崩能量 (注 1)	E_{AS}	215			mJ
工作结温范围	T_J	-55~+150			°C
贮存温度范围	T_{stg}	-55~+150			°C

热阻特性

参数名称	符号	参数范围			单位
		SVF4N65RM/D/MJ	SVF4N65RF	SVF4N65RT	
芯片对管壳热阻	$R_{\theta JC}$	1.62	4.17	1.25	°C/W
芯片对环境的热阻	$R_{\theta JA}$	62.0	62.5	62.5	°C/W

关键特性参数(除非特殊说明, $T_c=25^\circ\text{C}$)

参数名称	符号	测试条件	最小值	典型值	最大值	单位
漏源击穿电压	BV_{DSS}	$V_{GS}=0V, I_D=250\mu A$	650	--	--	V
漏源漏电流	I_{DSS}	$V_{DS}=650V, V_{GS}=0V$	--	--	1.0	μA
栅源漏电流	I_{GSS}	$V_{GS}=\pm 30V, V_{DS}=0V$	--	--	± 100	nA
栅极开启电压	$V_{GS(th)}$	$V_{GS}=V_{DS}, I_D=250\mu A$	2.0	--	4.0	V
导通电阻	$R_{DS(on)}$	$V_{GS}=10V, I_D=2.0A$	--	2.3	2.7	Ω
输入电容	C_{iss}	$V_{DS}=25V, V_{GS}=0V,$ $f=1.0MHz$	--	440	--	pF
输出电容	C_{oss}		--	50	--	
反向传输电容	C_{rss}		--	4.0	--	
开启延迟时间	$t_{d(on)}$	$V_{DD}=325V, V_{GS}=10V,$ $R_G=25\Omega, I_D=4A$ (注 2, 3)	--	10	--	ns
开启上升时间	t_r		--	26	--	
关断延迟时间	$t_{d(off)}$		--	25	--	
关断下降时间	t_f		--	26	--	
栅极电荷量	Q_g	$V_{DD}=520V, V_{GS}=10V, I_D=4A$ (注 2, 3)	--	13	--	nC
栅极-源极电荷量	Q_{gs}		--	3.0	--	
栅极-漏极电荷量	Q_{gd}		--	6.3	--	

源-漏二极管特性参数

参数名称	符号	测试条件	最小值	典型值	最大值	单位
源极电流	I_S	MOS 管中源极、漏极构成的反偏 P-N 结	--	--	4.0	A
源极脉冲电流	I_{SM}		--	--	16	
源-漏二极管压降	V_{SD}	$I_S=4.0A, V_{GS}=0V$	--	--	1.4	V
反向恢复时间	T_{rr}	$I_S=4.0A, V_{GS}=0V, di_F/dt=100A/\mu s$ (注 2)	--	450	--	ns
反向恢复电荷	Q_{rr}		--	1.9	--	μC

注:

1. $L=30mH, I_{AS}=3.6A, V_{DD}=100V, R_G=25\Omega$, 开始温度 $T_J=25^\circ\text{C}$;
2. 脉冲测试: 脉冲宽度 $\leq 300\mu s$, 占空比 $\leq 2\%$;
3. 基本上不受工作温度的影响。

典型特性曲线

图1. 输出特性

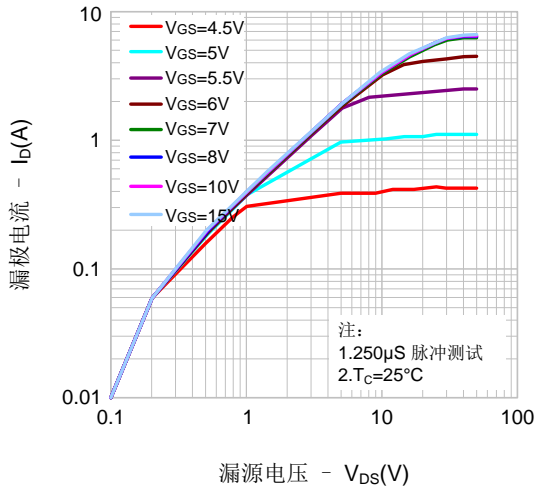


图2. 传输特性

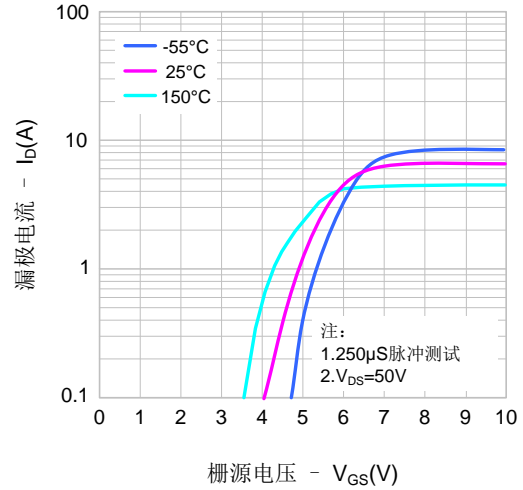


图3. 导通电阻vs.漏极电流

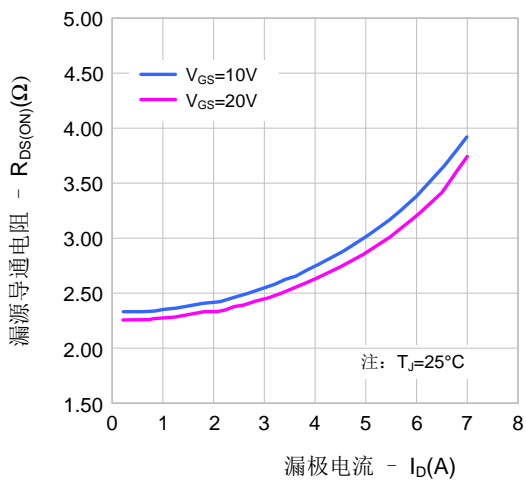


图4. 体二极管正向压降vs. 源极电流、温度

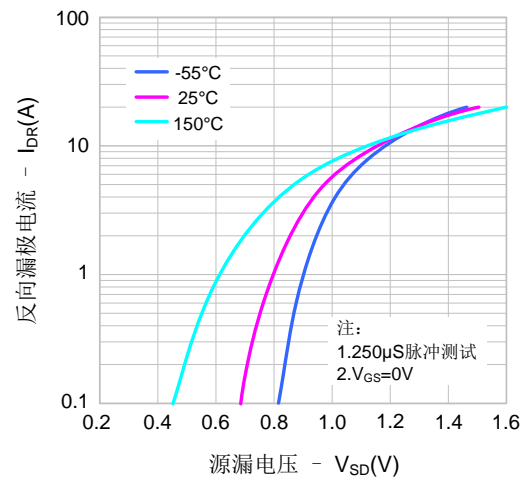


图5. 电容特性

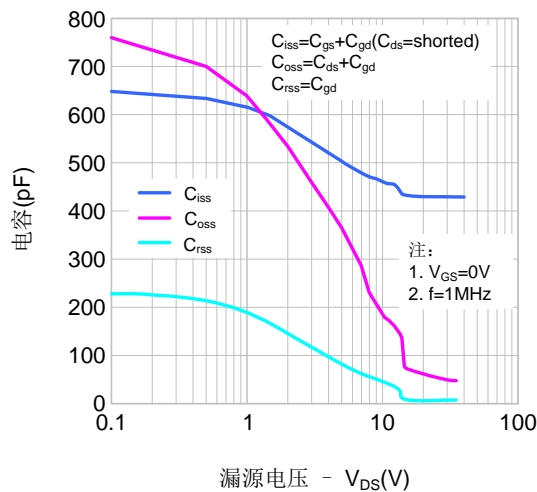
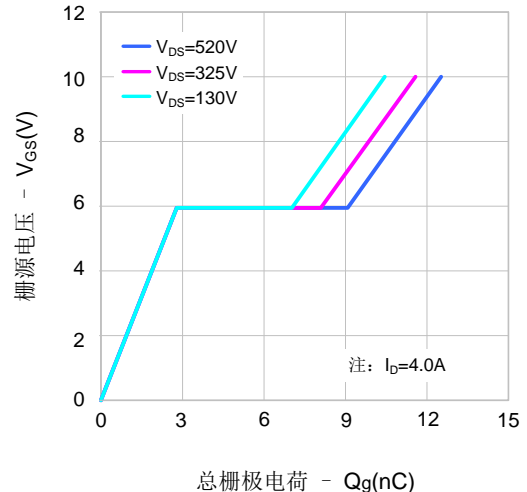
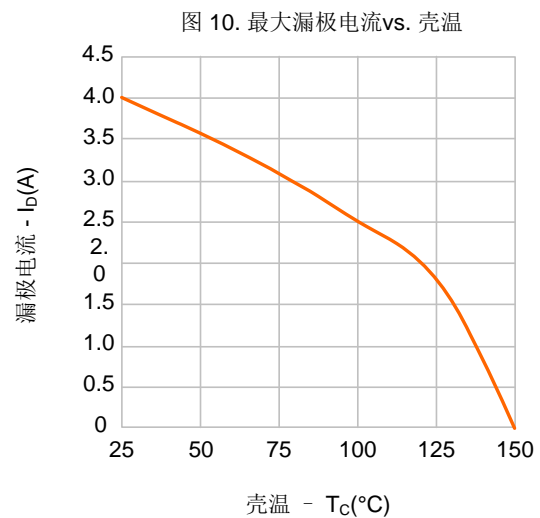
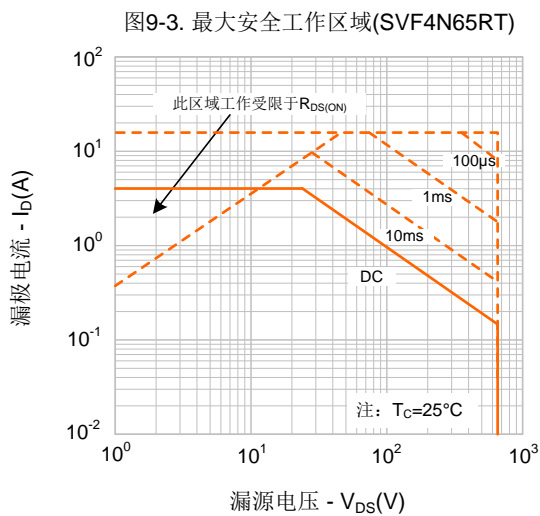
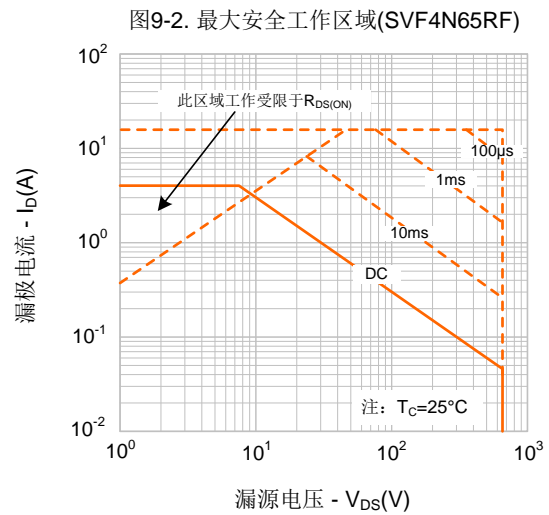
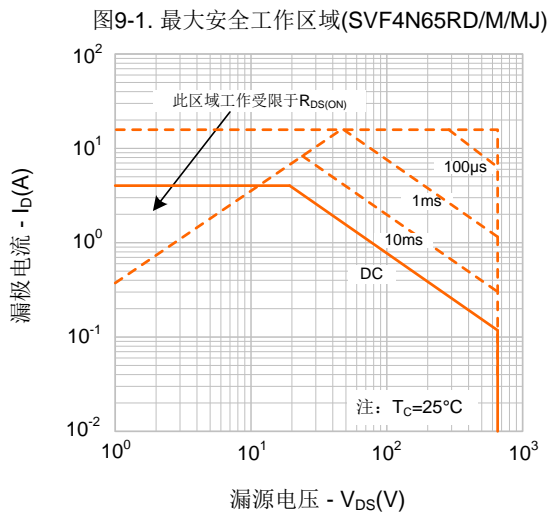
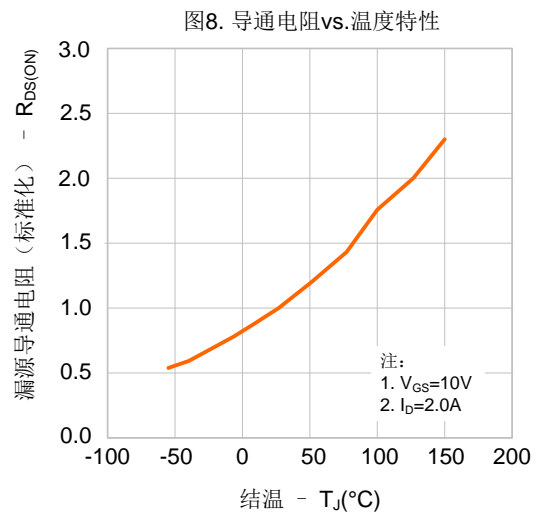
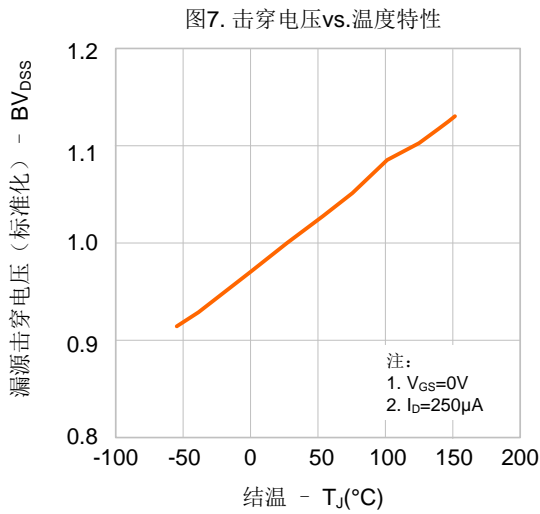


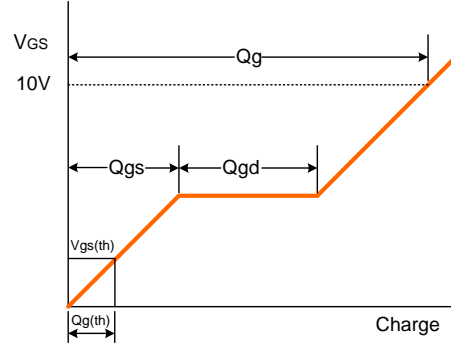
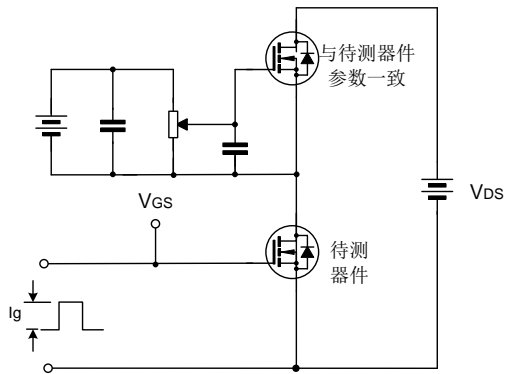
图6. 电荷量特性



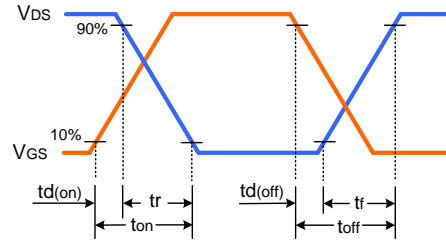
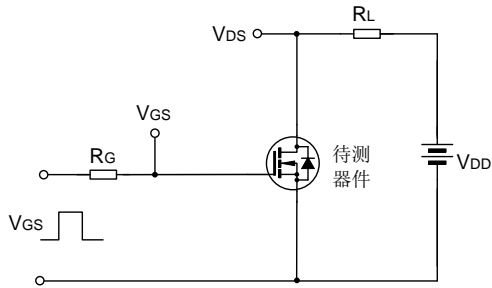
典型特性曲线(续)



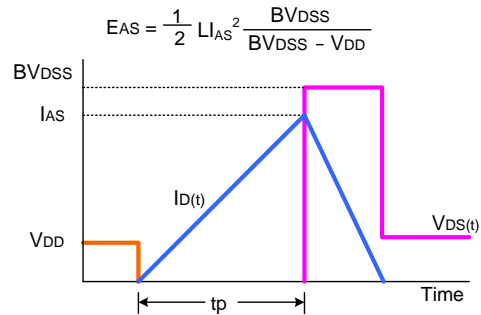
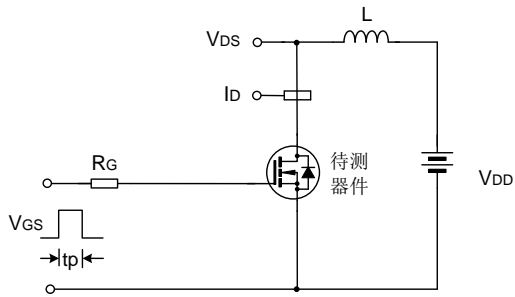
典型测试电路



栅极电荷量测试电路及波形图



开关时间测试电路及波形图

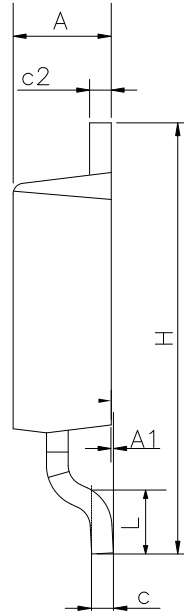
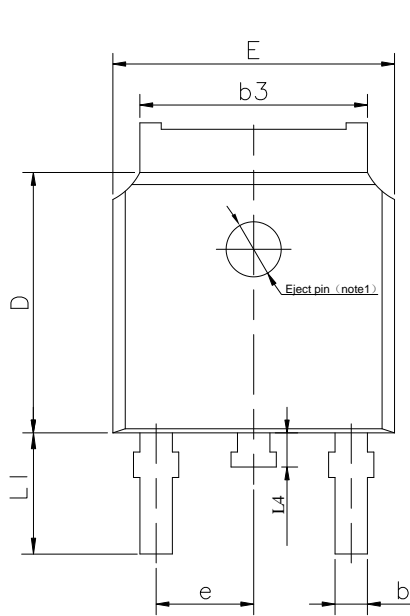


EAS测试电路及波形图

封装外形图

TO-252-2L

单位：毫米

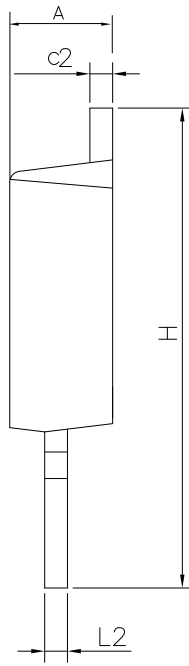
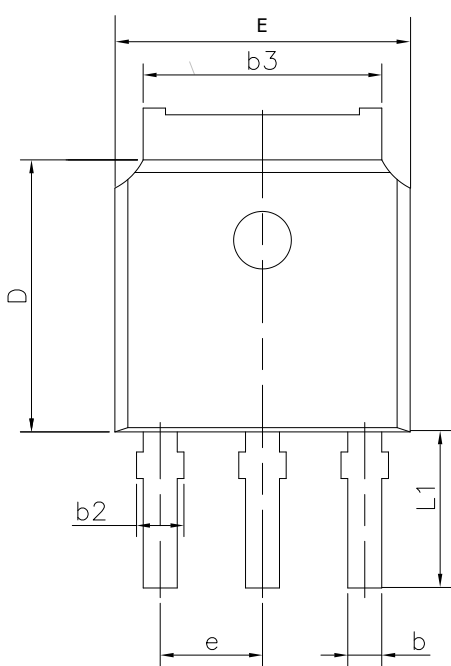


SYMBOL	MIN	NOM	MAX
A	2.10	2.30	2.50
A1	0	---	0.127
b	0.66	0.76	0.89
b3	5.10	5.33	5.46
c	0.45	---	0.65
c2	0.45	---	0.65
D	5.80	6.10	6.40
E	6.30	6.60	6.90
e	2.30TYP		
H	9.60	10.10	10.60
L	1.40	1.50	1.70
L1	2.90REF		
L4	0.60	0.80	1.00

NOTE1 : There are two conditions for this position:has an eject pin or has no eject pin.

TO-251D-3L

单位：毫米

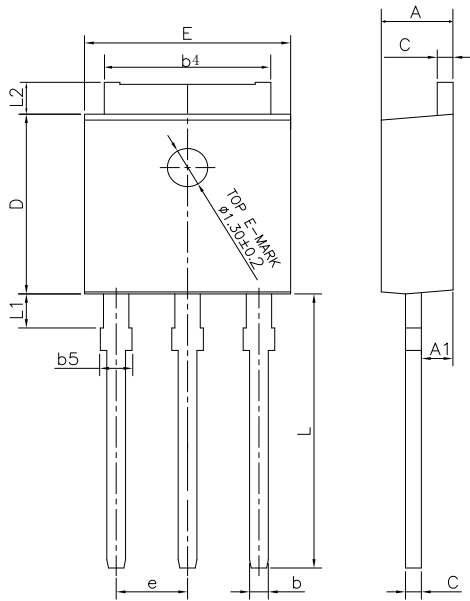


SYMBOL	MIN	NOM	MAX
A	2.20	2.30	2.40
b	0.66	---	0.86
b2	0.72	---	0.90
b3	5.10	5.33	5.46
c2	0.46	---	0.60
D	6.00	6.10	6.20
E	6.50	6.60	6.70
e	2.186	2.286	2.386
H	10.40	10.70	11.00
L1	3.50 REF		
L2	0.508 BSC		

封装外形图(续)

TO-251J-3L

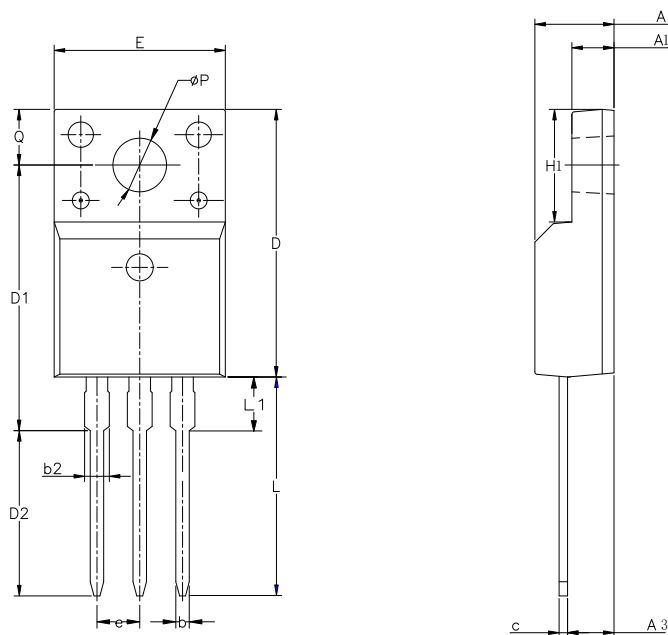
单位: 毫米



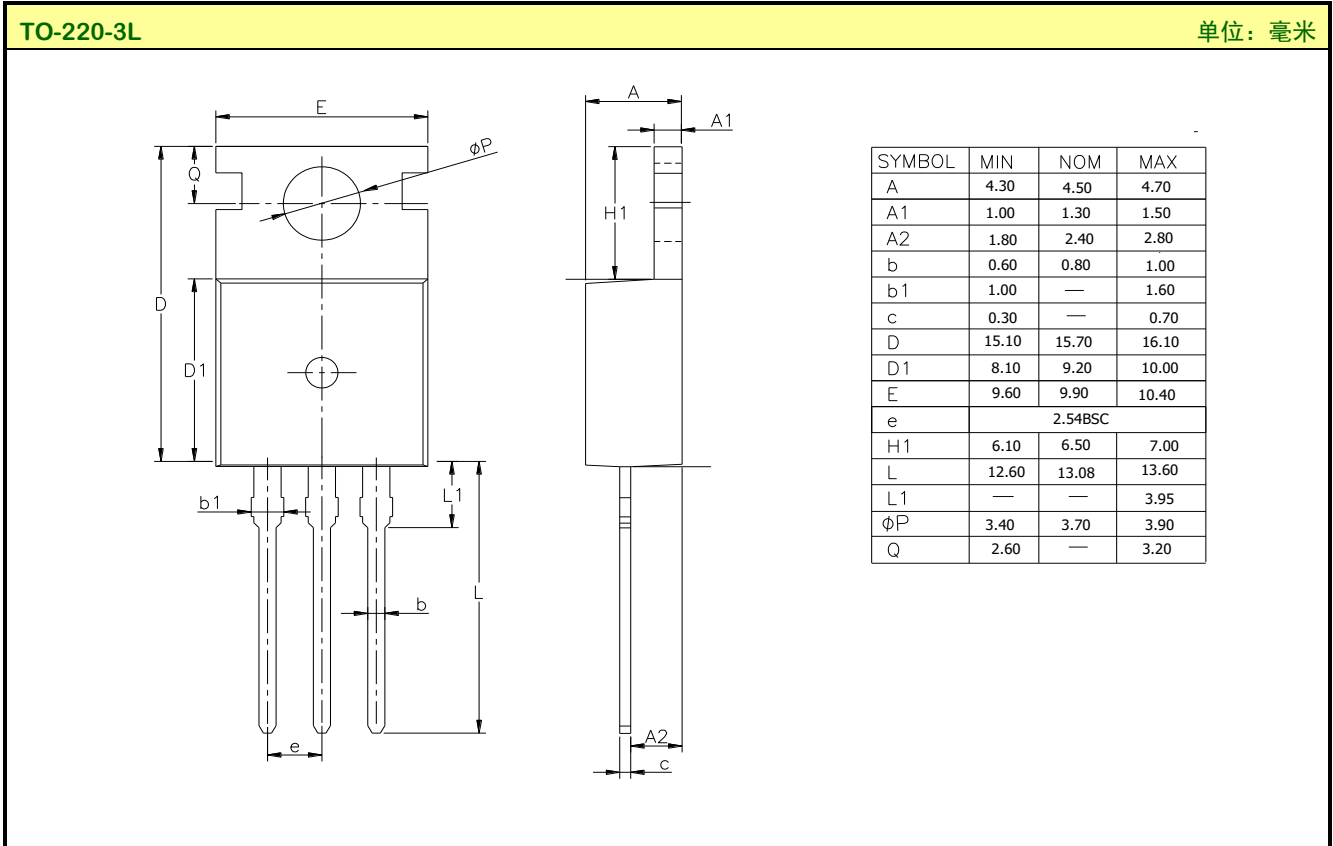
SYMBOL	MIN	NOM	MAX
A	2.18	2.30	2.39
A1	0.89	1.00	1.14
b	0.56	---	0.89
b4	4.95	5.33	5.46
b5	---	---	1.05
c	0.46	---	0.61
D	5.97	6.10	6.27
E	6.35	6.60	6.73
e	2.29 BCS		
L	8.89	9.30	9.65
L1	0.95	---	1.50
L2	0.89	---	1.27

TO-220F-3L

单位: 毫米



SYMBOL	MIN	NOM	MAX
A	4.42	4.70	5.02
A1	2.30	2.54	2.80
A3	2.50	2.76	3.10
b	0.70	0.80	0.90
b2	---	---	1.47
c	0.35	0.50	0.65
D	15.25	15.87	16.25
D1	15.30	15.75	16.30
D2	9.30	9.80	10.30
E	9.73	10.16	10.36
e	2.54BCS		
H1	6.40	6.68	7.00
L	12.48	12.98	13.48
L1	/	/	3.50
ϕP	3.00	3.18	3.40
Q	3.05	3.30	3.55

封装外形图(续)

重要注意事项：

- ◆ 士兰保留说明书的更改权，恕不另行通知。客户在下单前应获取我司最新版本资料，并验证相关信息是否最新和完整。
- ◆ 我司产品属于消费类和/或民用类电子产品。
- ◆ 在应用我司产品时请不要超过产品的最大额定值，否则会影响整机的可靠性。任何半导体产品特定条件下都有一定的失效或发生故障的可能，买方有责任在使用我司产品进行系统设计、试样和整机制造时遵守安全标准并采取安全措施，以避免潜在失败风险可能造成人身伤害或财产损失情况的发生。
- ◆ 购买产品时请认清我司商标，如有疑问请与本公司联系。
- ◆ 转售、应用、出口时请遵守中国、美国、英国、欧盟等国家、地区和国际出口管制法律法规。
- ◆ 产品提升永无止境，我公司将竭诚为客户提供更优秀的产品！
- ◆ 我司网站 <http://www.silan.com.cn>

产品名称:	SVF4N65RD/M/MJ/F/T	文档类型:	说明书
版 权:	杭州士兰微电子股份有限公司	公司主页:	http://www.silan.com.cn

版 本: 1.2

修改记录:

1. 添加 SVF4N65RT(TO-220-3L)封装
 2. 修改电气图和典型电路图
 3. 添加 SVF4N65RT 的 SOA 曲线见附件
 4. 更新 SVF4N65RD(M)(MJ)的 SOA 曲线
 5. 修改产品规格分类
 6. 修改典型测试电路
 7. 修改重要注意事项
-

版 本: 1.1

修改记录:

1. 新增 TO-220F-3L
 2. 根据李敏意见优化参数
-

版 本: 1.0

修改记录:

1. 正式版本发布
-

X-ON Electronics

Largest Supplier of Electrical and Electronic Components

Click to view similar products for [MOSFET](#) category:

Click to view products by [Silan](#) manufacturer:

Other Similar products are found below :

[614233C](#) [648584F](#) [MCH3443-TL-E](#) [MCH6422-TL-E](#) [FDPF9N50NZ](#) [FW216A-TL-2W](#) [FW231A-TL-E](#) [APT5010JVR](#) [NTNS3A92PZT5G](#)
[IRF100S201](#) [JANTX2N5237](#) [2SK2464-TL-E](#) [2SK3818-DL-E](#) [FCA20N60_F109](#) [FDZ595PZ](#) [STD6600NT4G](#) [FSS804-TL-E](#) [2SJ277-DL-E](#)
[2SK1691-DL-E](#) [2SK2545\(Q,T\)](#) [D2294UK](#) [405094E](#) [423220D](#) [MCH6646-TL-E](#) [TPCC8103,L1Q\(CM](#) [367-8430-0972-503](#) [VN1206L](#)
[424134F](#) [026935X](#) [051075F](#) [SBVS138LT1G](#) [614234A](#) [715780A](#) [NTNS3166NZT5G](#) [751625C](#) [873612G](#) [IRF7380TRHR](#)
[IPS70R2K0CEAKMA1](#) [RJK60S3DPP-E0#T2](#) [RJK60S5DPK-M0#T0](#) [APT5010JVFR](#) [APT12031JFLL](#) [APT12040JVR](#) [DMN3404LQ-7](#)
[NTE6400](#) [JANTX2N6796U](#) [JANTX2N6784U](#) [JANTXV2N5416U4](#) [SQM110N05-06L-GE3](#) [SIHF35N60E-GE3](#)