

## 9A、650V N沟道增强型场效应管

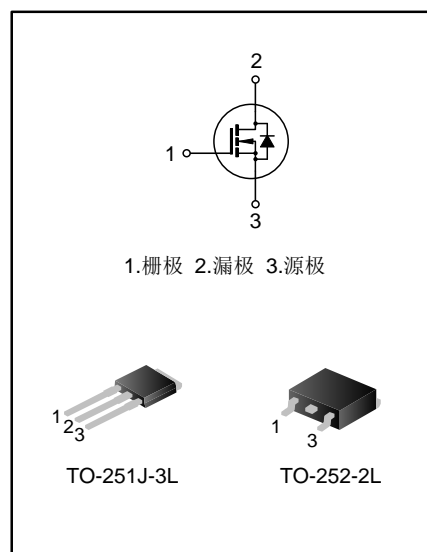
### 描述

SVF65R950CMJ/D N 沟道增强型高压功率 MOS 场效应晶体管采用士兰微电子的 F-Cell™ 平面高压 VDMOS 工艺技术制造。先进的工艺及原胞结构使得该产品具有较低的导通电阻、优越的开关性能及很高的雪崩击穿耐量。

该产品可广泛应用于 AC-DC 开关电源，DC-DC 电源转换器，高压 H 桥 PWM 马达驱动。

### 特点

- ◆ 9A, 650V,  $R_{DS(on)(typ.)}=0.85\Omega@V_{GS}=10V$
- ◆ 低栅极电荷量
- ◆ 低反向传输电容
- ◆ 开关速度快
- ◆ 提升了  $dv/dt$  能力



### 产品规格分类

产品名称	封装形式	打印名称	环保等级	包装方式
SVF65R950CMJ	TO-251J-3L	65R950	无卤	料管
SVF65R950CD	TO-252-2L	65R950	无卤	料管
SVF65R950CDTR	TO-252-2L	65R950	无卤	编带

### 极限参数(除非特殊说明, $T_A=25^\circ\text{C}$ )

参数	符号	参数值	单位
漏源电压	$V_{DS}$	650	V
栅源电压	$V_{GS}$	$\pm 30$	V
漏极电流	$I_D$	$T_C=25^\circ\text{C}$	9
		$T_C=100^\circ\text{C}$	5.7
漏极冲击电流	$I_{DM}$	36	A
耗散功率 ( $T_C=25^\circ\text{C}$ ) - 大于 $25^\circ\text{C}$ 每摄氏度减少	$P_D$	148	W
		1.18	W/ $^\circ\text{C}$
单脉冲雪崩能量 (注 1)	$E_{AS}$	565	mJ
工作结温范围	$T_J$	$-55\sim+150$	$^\circ\text{C}$
贮存温度范围	$T_{stg}$	$-55\sim+150$	$^\circ\text{C}$

**热阻特性**

参数	符号	参数值	单位
芯片对管壳热阻	$R_{\theta JC}$	0.82	$^{\circ}\text{C/W}$
芯片对环境的热阻	$R_{\theta JA}$	62.0	$^{\circ}\text{C/W}$

**电性参数(除非特殊说明,  $T_J=25^{\circ}\text{C}$ )**

参数	符号	测试条件	最小值	典型值	最大值	单位
漏源击穿电压	$BV_{DSS}$	$V_{GS}=0V, I_D=250\mu A$	650	--	--	V
漏源漏电流	$I_{DSS}$	$V_{DS}=650V, V_{GS}=0V$	--	--	1.0	$\mu A$
栅源漏电流	$I_{GSS}$	$V_{GS}=\pm 30V, V_{DS}=0V$	--	--	$\pm 100$	nA
栅极开启电压	$V_{GS(th)}$	$V_{GS}=V_{DS}, I_D=250\mu A$	2.0	--	4.0	V
导通电阻	$R_{DS(on)}$	$V_{GS}=10V, I_D=4.5A$	--	0.85	0.98	$\Omega$
输入电容	$C_{iss}$	$V_{DS}=25V, V_{GS}=0V, f=1.0\text{MHz}$	--	1038	--	pF
输出电容	$C_{oss}$		--	120	--	
反向传输电容	$C_{rss}$		--	11	--	
开启延迟时间	$t_{d(on)}$	$V_{DD}=350V, V_{GS}=10V,$ $R_G=24\Omega, I_D=9A$ (注 2, 3)	--	18	--	ns
开启上升时间	$t_r$		--	35	--	
关断延迟时间	$t_{d(off)}$		--	49	--	
关断下降时间	$t_f$		--	34	--	
栅极电荷量	$Q_g$	$V_{DD}=560V, V_{GS}=10V,$ $I_D=9A$ (注 2, 3)	--	27	--	nC
栅极-源极电荷量	$Q_{gs}$		--	7.2	--	
栅极-漏极电荷量	$Q_{gd}$		--	12	--	

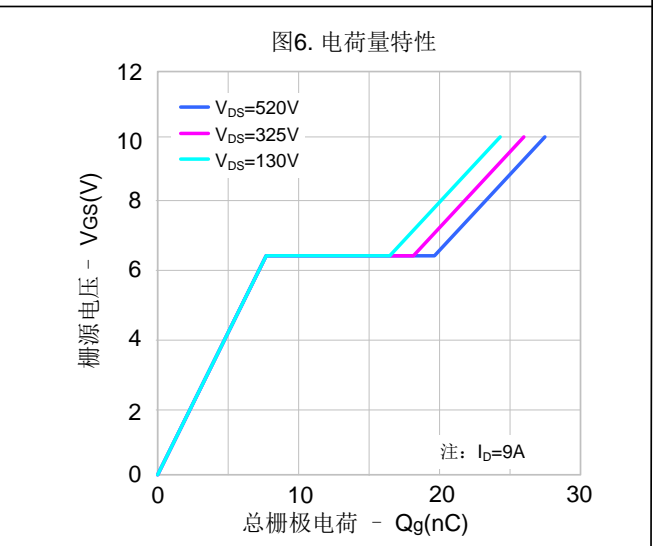
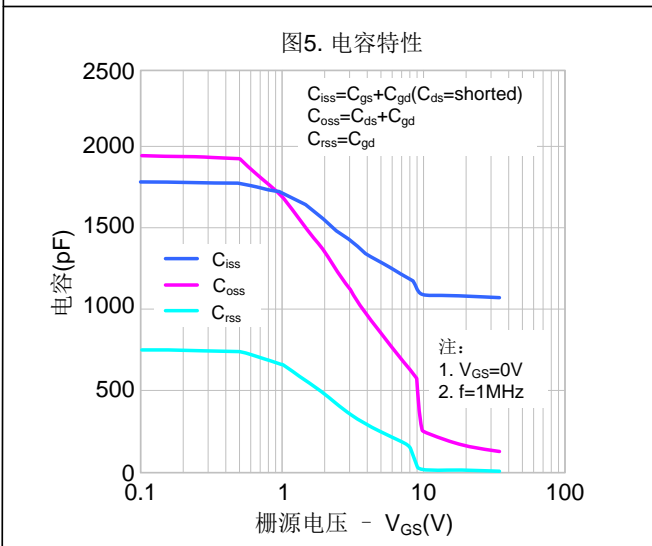
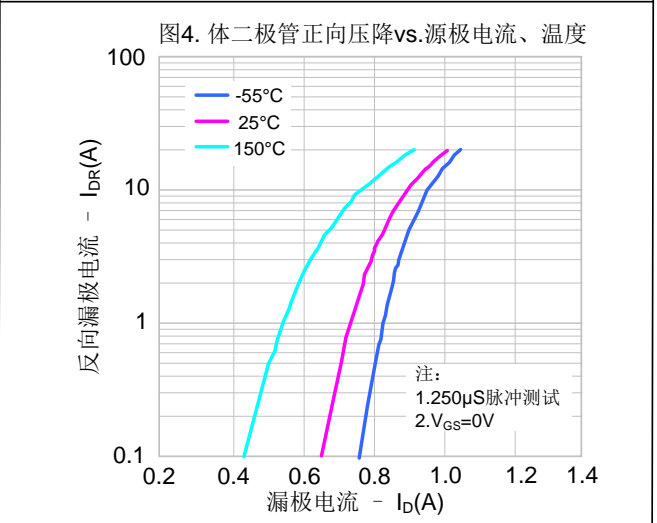
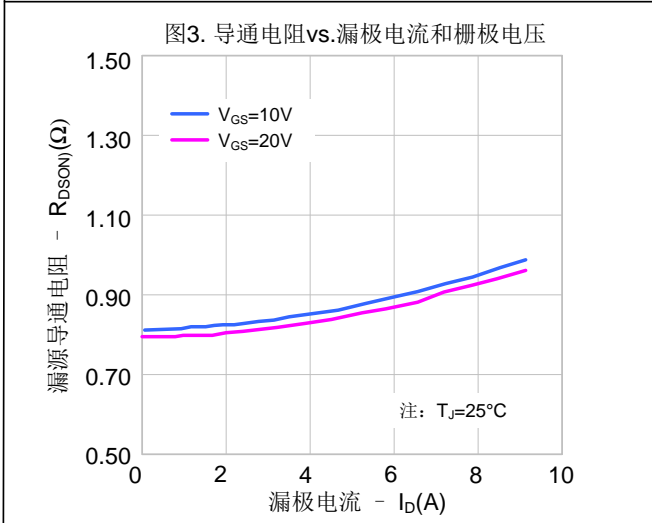
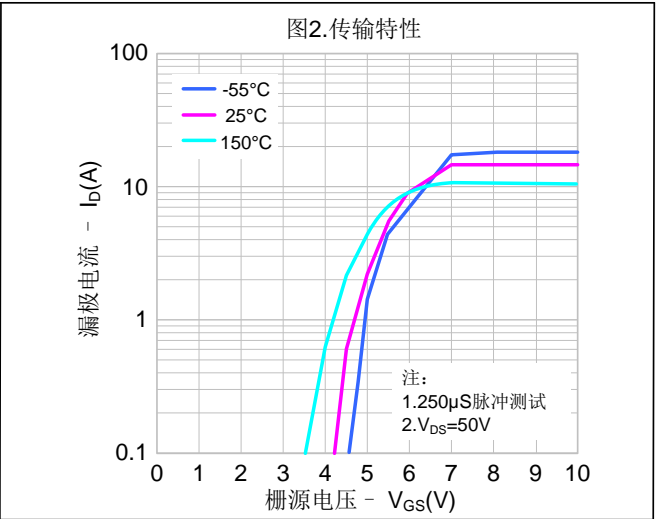
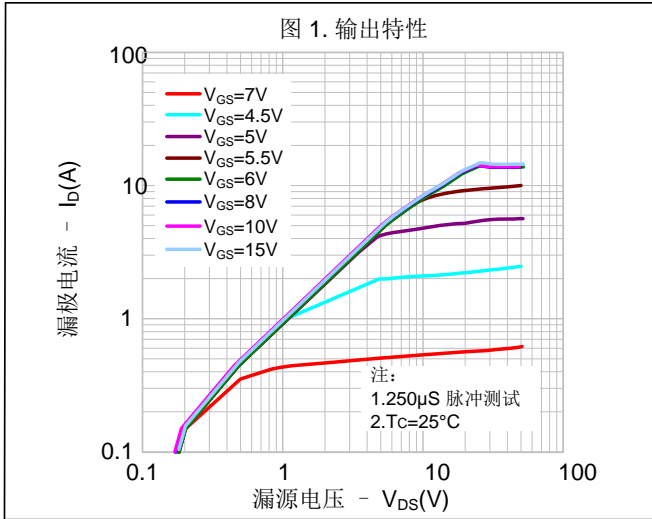
**源-漏二极管特性参数**

参数	符号	测试条件	最小值	典型值	最大值	单位
源极电流	$I_S$	MOS 管中源极、漏极构成的反偏 P-N 结	--	--	9	A
源极脉冲电流	$I_{SM}$		--	--	36	
源-漏二极管压降	$V_{SD}$	$I_S=9A, V_{GS}=0V$	--	--	1.4	V
反向恢复时间	$T_{rr}$	$I_S=9A, V_{GS}=0V,$ $dI_F/dt=100A/\mu s$	--	500	--	ns
反向恢复电荷	$Q_{rr}$		--	4.2	--	$\mu C$

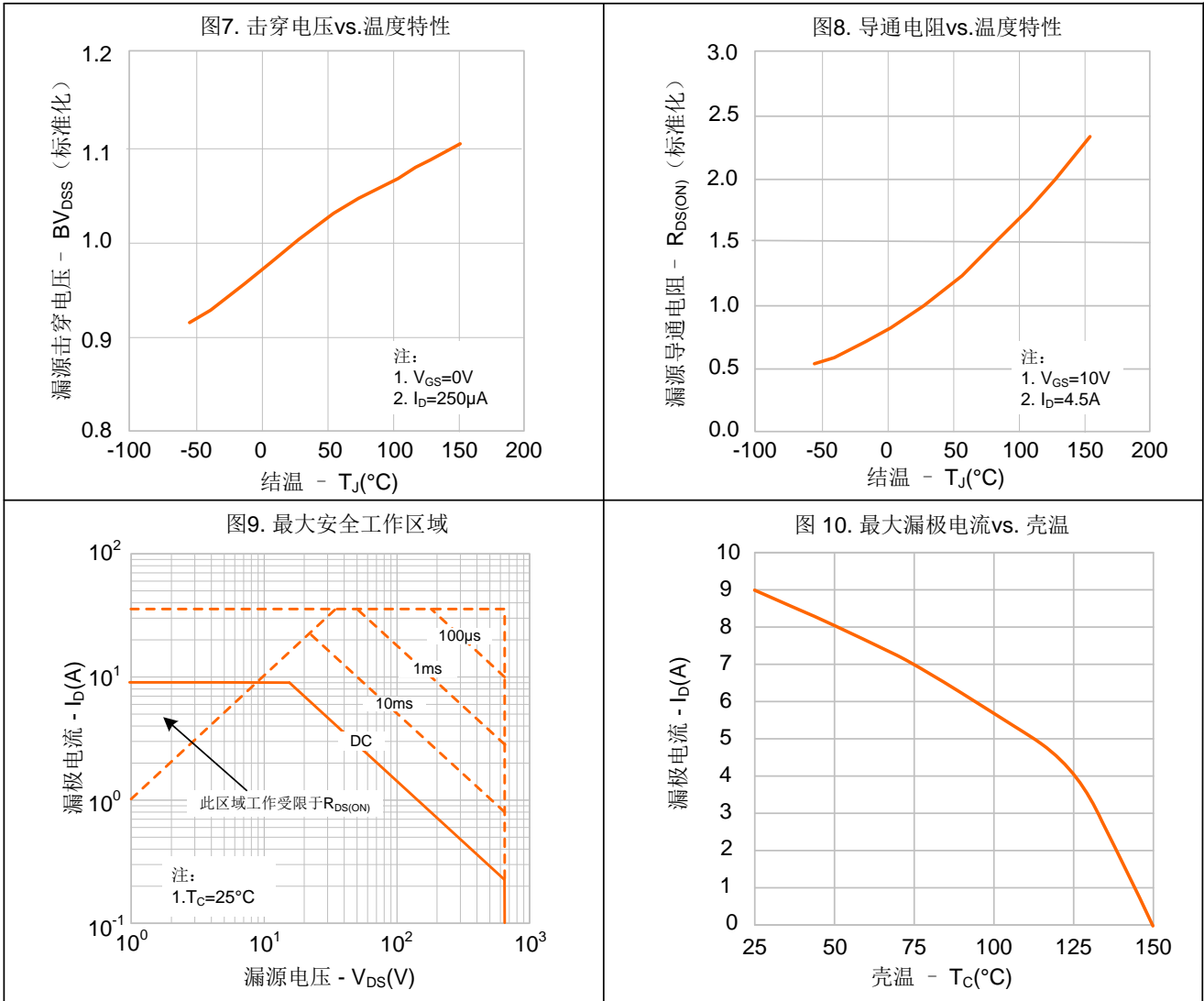
**注:**

1.  $L=30\text{mH}, I_{AS}=5.8A, V_{DD}=100V, R_G=25\Omega$ , 开始温度  $T_J=25^{\circ}\text{C}$ ;
2. 脉冲测试: 脉冲宽度 $\leq 300\mu s$ , 占空比 $\leq 2\%$ ;
3. 基本不受工作温度的影响。

典型特性曲线

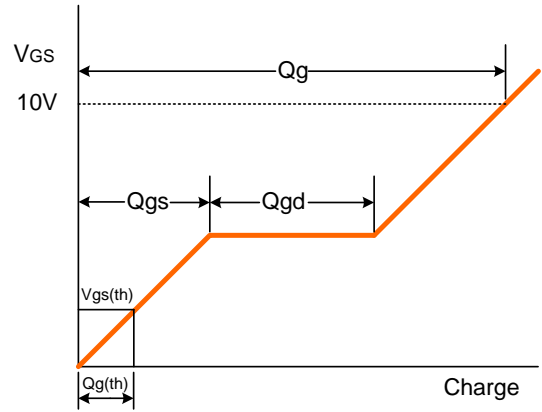
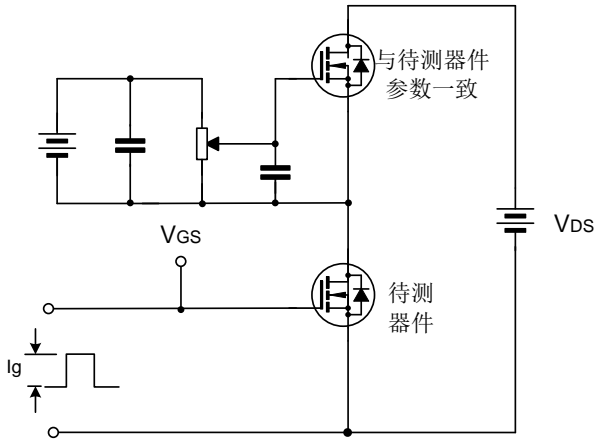


典型特性曲线 (续)

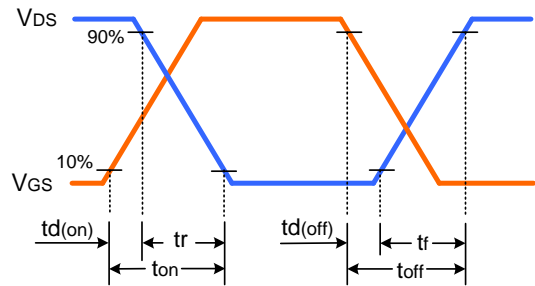
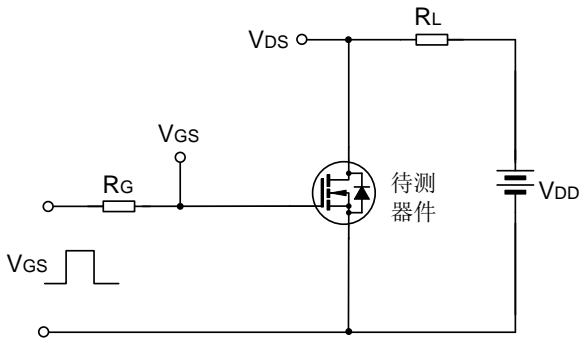


典型测试电路

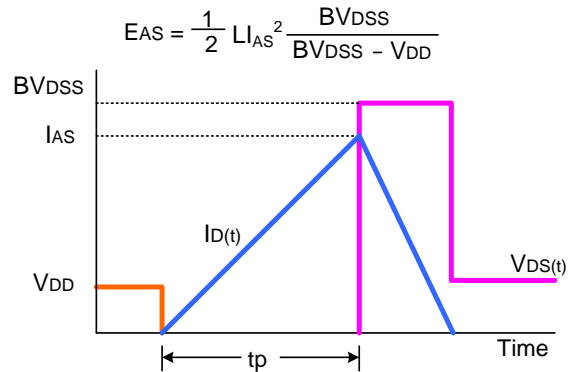
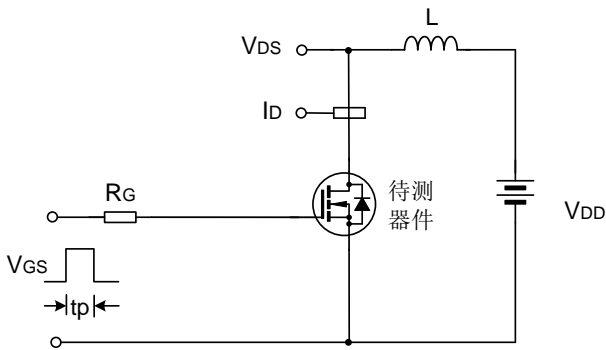
栅极电荷量测试电路及波形图



开关时间测试电路及波形图



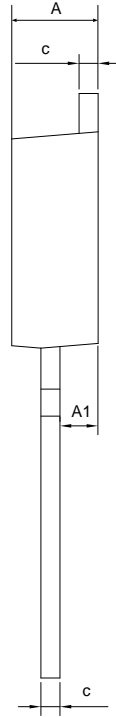
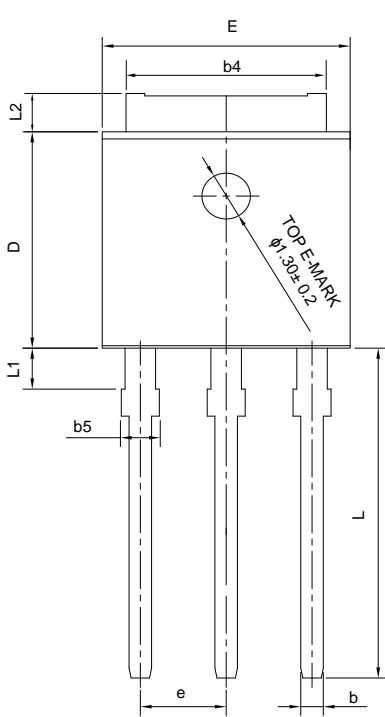
EAS测试电路及波形图



封装外形图

TO-251J-3L

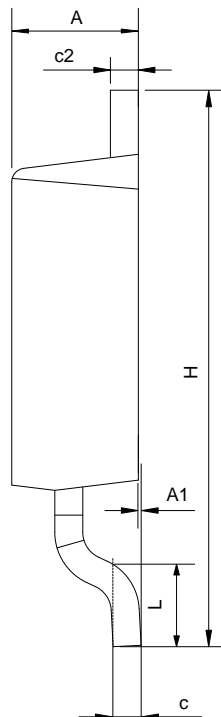
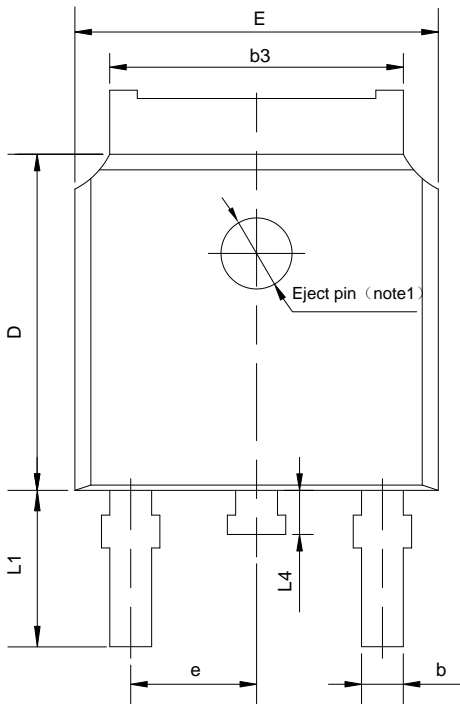
单位:毫米



SYMBOL	MILLIMETER		
	MIN	NOM	MAX
A	2.18	2.30	2.39
A1	0.89	1.00	1.14
b	0.56	—	0.89
b4	4.95	5.33	5.46
b5	—	—	1.05
c	0.46	—	0.61
D	5.97	6.10	6.27
E	6.35	6.60	6.73
e	2.29 BCS		
L	8.89	9.30	9.65
L1	0.95	—	1.50
L2	0.89	—	1.27

TO-252-2L

单位: mm



SYMBOL	MILLIMETER		
	MIN	NOM	MAX
A	2.10	2.30	2.50
A1	0	—	0.127
b	0.66	0.76	0.89
b3	5.10	5.33	5.46
c	0.45	—	0.65
c2	0.45	—	0.65
D	5.80	6.10	6.40
E	6.30	6.60	6.90
e	2.30TYP		
H	9.60	10.10	10.60
L	1.40	1.50	1.70
L1	2.90REF		
L4	0.60	0.80	1.00

NOTE1 : There are two conditions for this position:has an eject pin or has no eject pin.

**重要注意事项：**

1. 士兰保留说明书的更改权，恕不另行通知。
2. 客户在下单前应获取我司最新版本资料，并验证相关信息是否最新和完整。产品应用前请仔细阅读说明书，包括其中的电路操作注意事项。
3. 我司产品属于消费类电子产品或其他民用类电子产品。
4. 在应用我司产品时请不要超过产品的最大额定值，否则会影响整机的可靠性。任何半导体产品特定条件下都有一定的失效或发生故障的可能，买方有责任在使用我司产品进行系统设计、试样和整机制造时遵守安全标准并采取安全措施，以避免潜在失败风险可能造成人身伤害或财产损失情况的发生。
5. 购买产品时请认清我司商标，如有疑问请与本公司联系。
6. 产品提升永无止境，我公司将竭诚为客户提供更优秀的产品！
7. 我司网站 <http://www.silan.com.cn>

---

产品名称：	SVF65R950CMJ/D	文档类型：	说明书
版 权：	杭州士兰微电子股份有限公司	公司主页：	<a href="http://www.silan.com.cn">http://www.silan.com.cn</a>

---

版 本： 1.5

修改记录：

1. 更新电气图和典型电路图
2. 更新曲线模板和重要注意事项

版 本： 1.4

修改记录：

1. 更新 TO-251J-3L 封装外形图

版 本： 1.3

修改记录：

1. 修改典型特性曲线

版 本： 1.2

修改记录：

1. 修改电性参数
2. 修改典型特性曲线

版 本： 1.1

修改记录：

1. 增加 TO-252-2L 封装信息

版 本： 1.0

修改记录：

1. 正式发布版本
-

## X-ON Electronics

Largest Supplier of Electrical and Electronic Components

*Click to view similar products for [MOSFET](#) category:*

*Click to view products by [Silan](#) manufacturer:*

Other Similar products are found below :

[IRFD120](#) [JANTX2N5237](#) [BUK455-60A/B](#) [MIC4420CM-TR](#) [VN1206L](#) [NDP4060](#) [SI4482DY](#) [IPS70R2K0CEAKMA1](#) [SQD23N06-31L-GE3](#)  
[TK16J60W,S1VQ\(O](#) [2SK2614\(TE16L1,Q\)](#) [DMN1017UCP3-7](#) [DMN1053UCP4-7](#) [SQJ469EP-T1-GE3](#) [NTE2384](#) [DMC2700UDMQ-7](#)  
[DMN2080UCB4-7](#) [DMN61D9UWQ-13](#) [US6M2GTR](#) [DMN31D5UDJ-7](#) [DMP22D4UFO-7B](#) [DMN1006UCA6-7](#) [DMN16M9UCA6-7](#)  
[STF5N65M6](#) [IRF40H233XTMA1](#) [STU5N65M6](#) [DMN6022SSD-13](#) [DMN13M9UCA6-7](#) [DMTH10H4M6SPS-13](#) [DMN2990UFB-7B](#)  
[IPB80P04P405ATMA2](#) [2N7002W-G](#) [MCAC30N06Y-TP](#) [MCQ7328-TP](#) [NTMC083NP10M5L](#) [BXP7N65D](#) [BXP4N65F](#) [AOL1454G](#)  
[WMJ80N60C4](#) [BXP2N20L](#) [BXP2N65D](#) [BXT1150N10J](#) [BXT1700P06M](#) [TSM60NB380CP](#) [ROG](#) [RQ7L055BGTGR](#) [DMNH15H110SK3-13](#)  
[SLF10N65ABV2](#) [BSO203SP](#) [BSO211P](#) [IPA60R230P6](#)