

10A、400V N沟道增强型场效应管

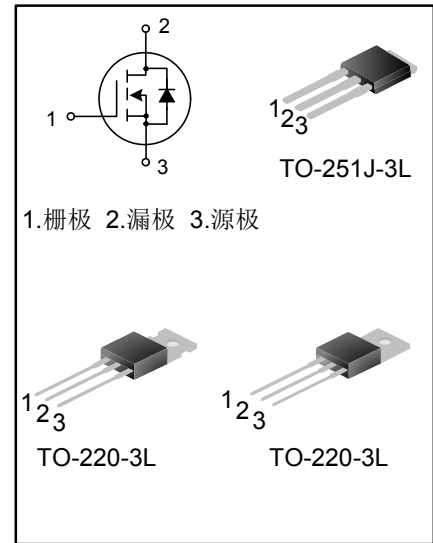
描述

SVF740T/MJ N沟道增强型高压功率 MOS 场效应晶体管采用士兰微电子的 F-Cell™ 平面高压 VDMOS 工艺技术制造。先进的工艺及元胞结构使得该产品具有较低的导通电阻、优越的开关性能及很高的雪崩击穿耐量。

该产品可广泛应用于 AC-DC 开关电源，DC-DC 电源转换器，高压 H 桥 PWM 马达驱动。

特点

- ◆ 10A, 400V, $R_{DS(on)}$ (典型值) $=0.45\Omega@V_{GS}=10V$
- ◆ 低栅极电荷量
- ◆ 低反向传输电容
- ◆ 开关速度快
- ◆ 提升了 dv/dt 能力



产品规格分类

产品名称	封装形式	打印名称	环保等级	包装
SVF740T	TO-220-3L	SVF740T	无铅	料管
SVF740MJ	TO-251J-3L	SVF740MJ	无卤	料管

极限参数(除非特殊说明, $T_c=25^\circ\text{C}$)

参数名称	符号	参数范围		单位
		SVF740T	SVF740MJ	
漏源电压	V_{DS}	400		V
栅源电压	V_{GS}	± 30		V
漏极电流	I_D	$T_c=25^\circ\text{C}$		A
		10		
		$T_c=100^\circ\text{C}$		
		6.3		
漏极脉冲电流	I_{DM}	40		A
耗散功率 ($T_c=25^\circ\text{C}$) - 大于 25°C 每摄氏度减少	P_D	130	98	W
		1.04	0.78	W/ $^\circ\text{C}$
单脉冲雪崩能量 (注 1)	E_{AS}	517		mJ
工作结温范围	T_J	$-55\sim+150$		$^\circ\text{C}$
贮存温度范围	T_{stg}	$-55\sim+150$		$^\circ\text{C}$

热阻特性

参数名称	符号	参数范围		单位
		SVF740T	SVF740MJ	
芯片对管壳热阻	$R_{\theta JC}$	0.96	1.28	$^{\circ}C/W$
芯片对环境的热阻	$R_{\theta JA}$	62.5	62.0	$^{\circ}C/W$

电气参数(除非特殊说明, $T_c=25^{\circ}C$)

参数名称	符号	测试条件	最小值	典型值	最大值	单位
漏源击穿电压	BV_{DSS}	$V_{GS}=0V, I_D=250\mu A$	400	--	--	V
漏源漏电流	I_{DSS}	$V_{DS}=400V, V_{GS}=0V$	--	--	1.0	μA
栅源漏电流	I_{GSS}	$V_{GS}=\pm 30V, V_{DS}=0V$	--	--	± 100	nA
栅极开启电压	$V_{GS(th)}$	$V_{GS}=V_{DS}, I_D=250\mu A$	2.0	--	4.0	V
导通电阻	$R_{DS(on)}$	$V_{GS}=10V, I_D=5.0A$	--	0.45	0.60	Ω
输入电容	C_{iss}	$V_{DS}=25V, V_{GS}=0V,$ $f=1.0MHz$	--	801	--	pF
输出电容	C_{oss}		--	118.5	--	
反向传输电容	C_{rss}		--	5.06	--	
开启延迟时间	$t_{d(on)}$	$V_{DD}=200V, R_G=25\Omega, I_D=10A$ (注 2, 3)	--	15.44	--	ns
开启上升时间	t_r		--	38.60	--	
关断延迟时间	$t_{d(off)}$		--	35.12	--	
关断下降时间	t_f		--	28.16	--	
栅极电荷量	Q_g	$V_{DD}=320V, I_D=10A, V_{GS}=10V$ (注 2, 3)	--	16.18	--	nC
栅极-源极电荷量	Q_{gs}		--	4.77	--	
栅极-漏极电荷量	Q_{gd}		--	7.18	--	

源-漏二极管特性参数

参数名称	符号	测试条件	最小值	典型值	最大值	单位
源极电流	I_S	MOS 管中源极、漏极构成的反偏 P-N 结	--	--	10	A
源极脉冲电流	I_{SM}		--	--	40	
源-漏二极管压降	V_{SD}	$I_S=10A, V_{GS}=0V$	--	--	1.4	V
反向恢复时间	T_{rr}	$I_S=10A, V_{GS}=0V,$ $di_f/dt=100A/\mu s$ (注 2)	--	255.6	--	ns
反向恢复电荷	Q_{rr}		--	2.15	--	μC

注:

1. $L=30mH, I_{AS}=5.30A, V_{DD}=100V, R_G=25\Omega$, 开始温度 $T_J=25^{\circ}C$;
2. 脉冲测试: 脉冲宽度 $\leq 300\mu s$, 占空比 $\leq 2\%$;
3. 基本上不受工作温度的影响。

典型特性曲线

图1. 输出特性

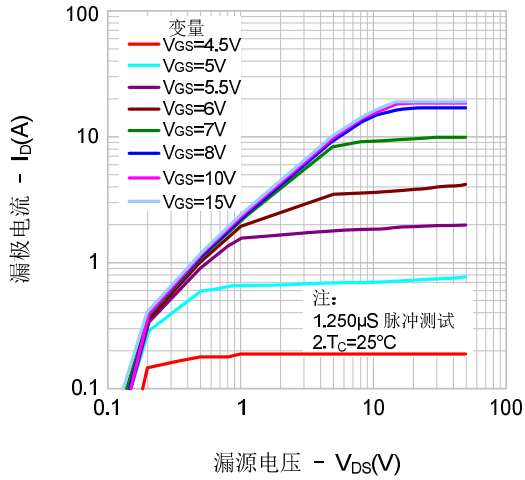


图2. 传输特性

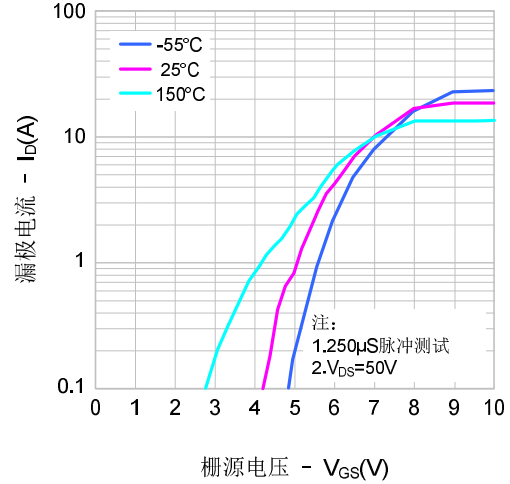


图3. 导通电阻vs.漏极电流

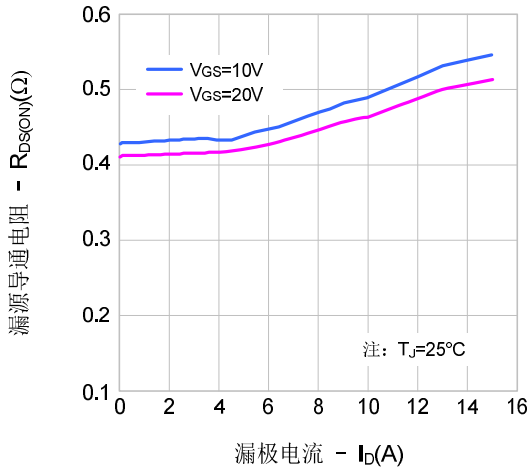


图4. 体二极管正向压降vs. 源极电流、温度

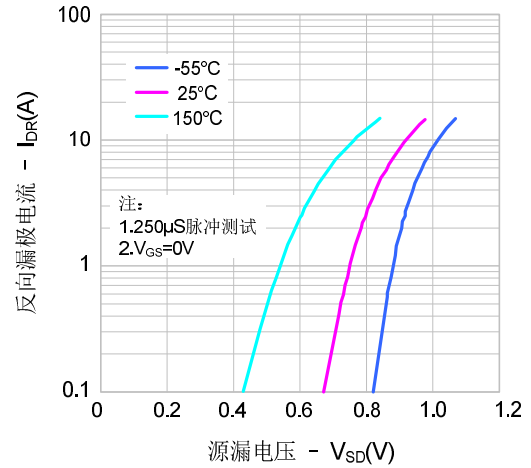


图5. 电容特性

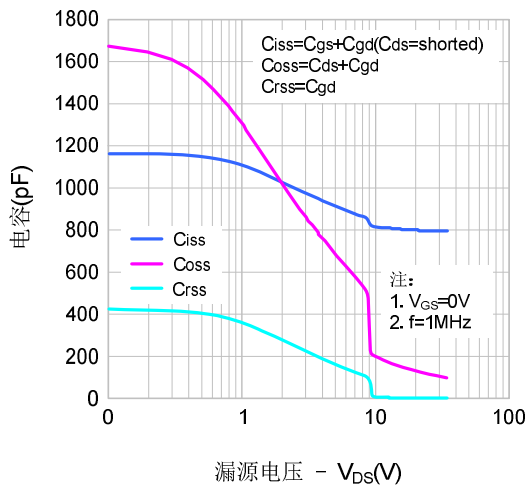
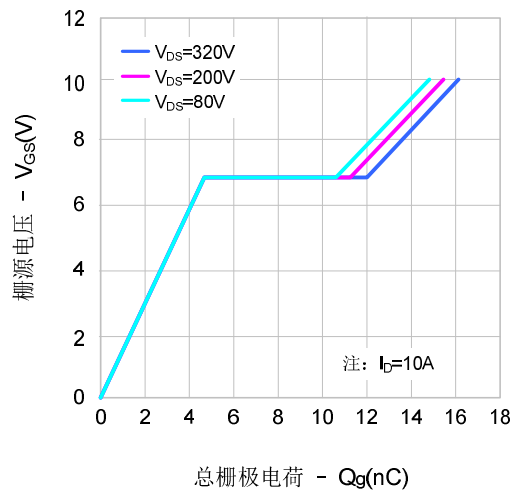


图6. 电荷量特性



典型特性曲线 (续)

图7. 击穿电压vs.温度特性

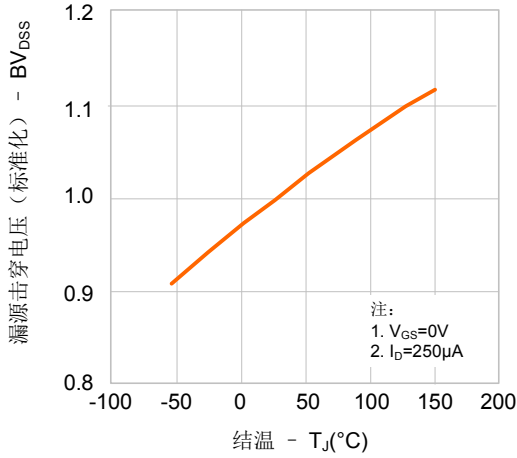


图8. 导通电阻vs.温度特性

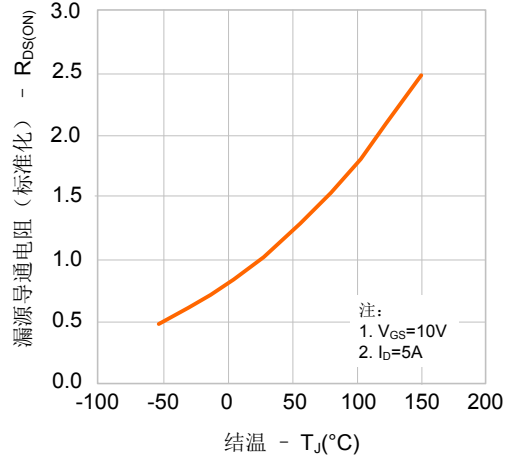


图9-1. 最大安全工作区域(SVF740T)

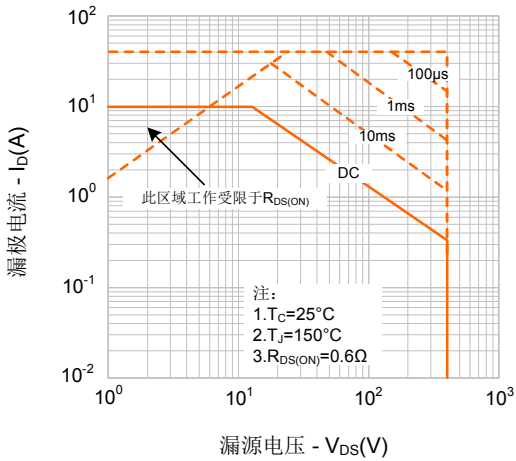


图9-2. 最大安全工作区域(SVF740MJ)

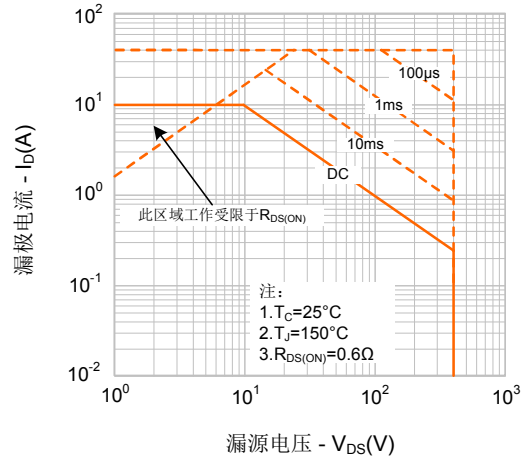
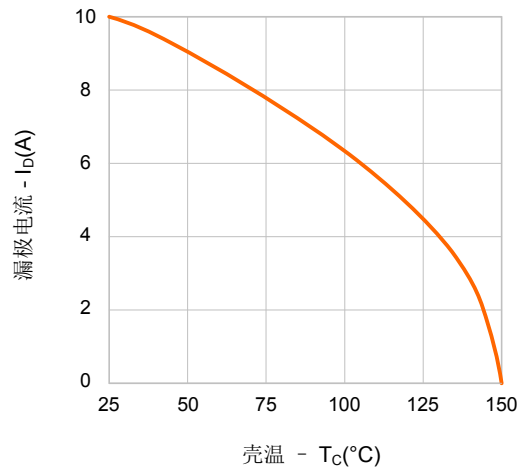
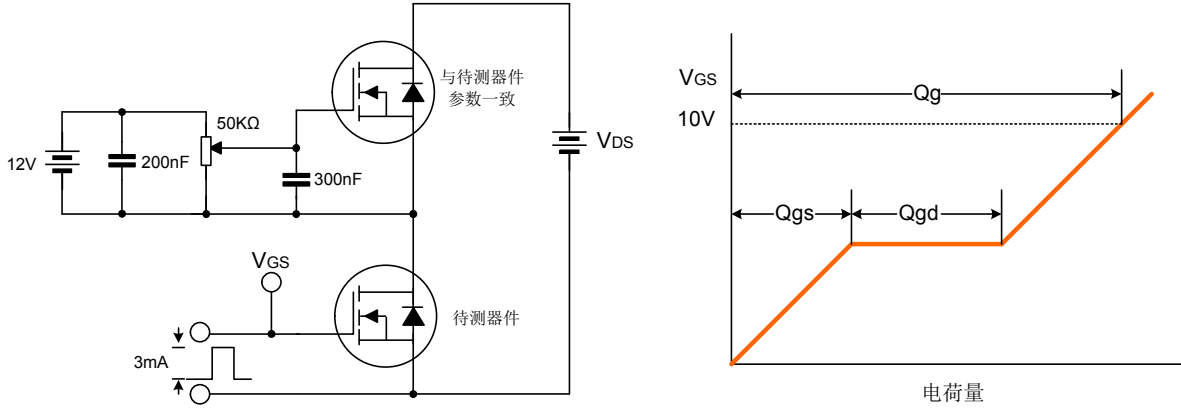


图10. 最大漏极电流vs.壳温

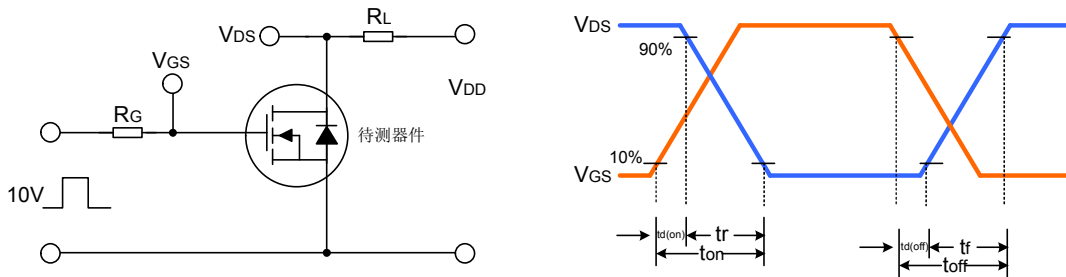


典型测试电路

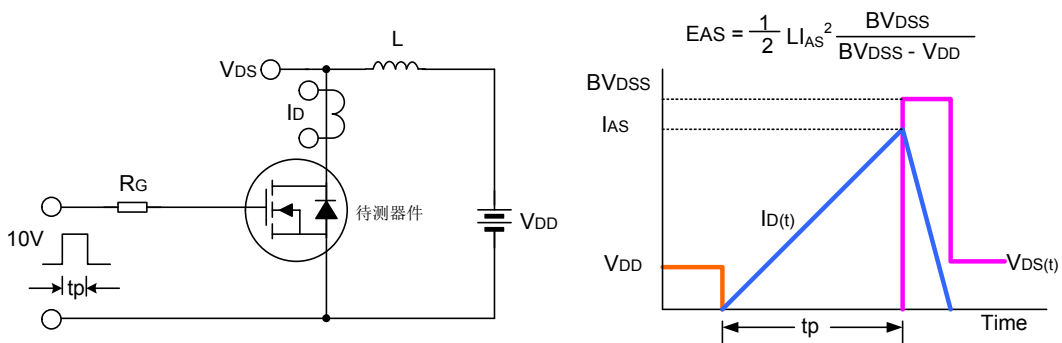
栅极电荷量测试电路及波形图



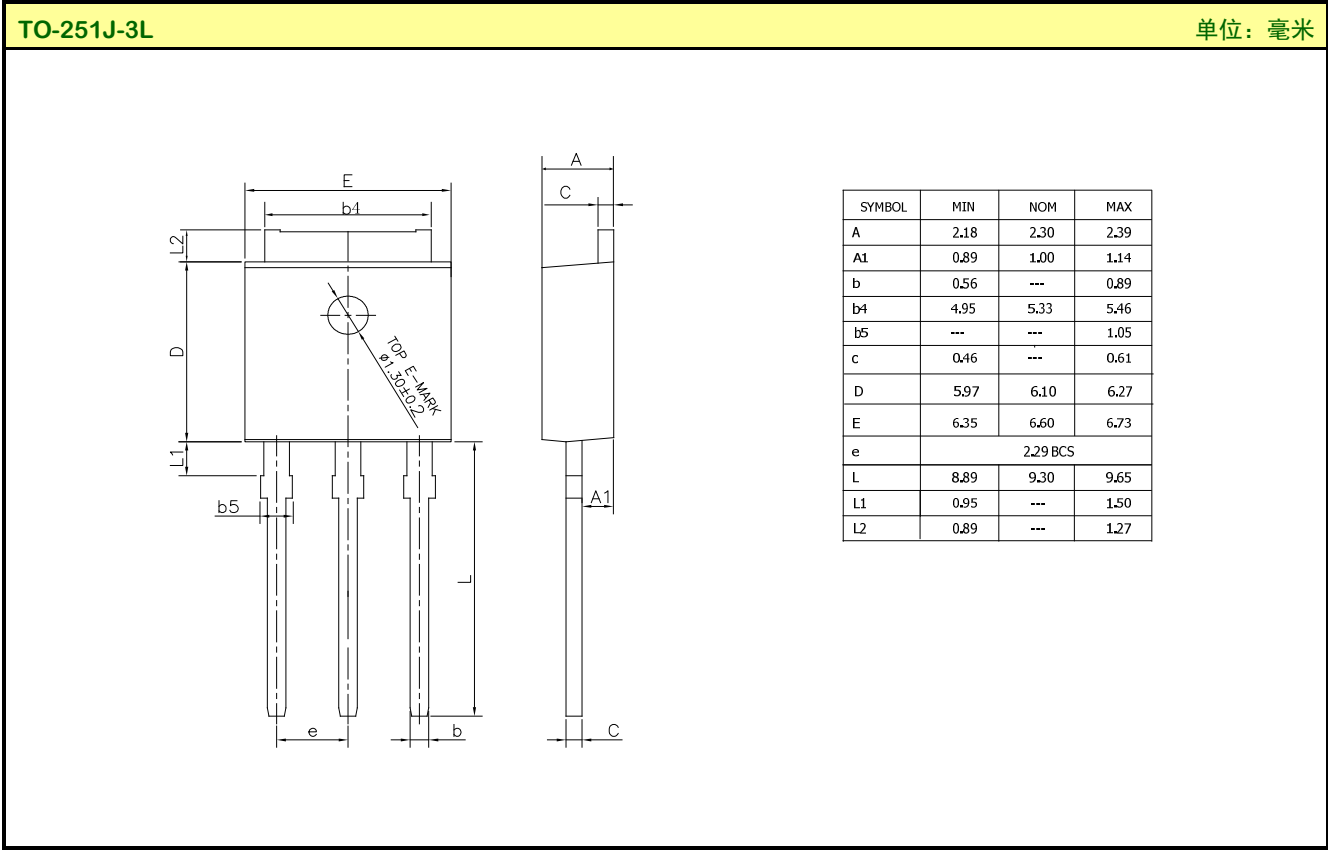
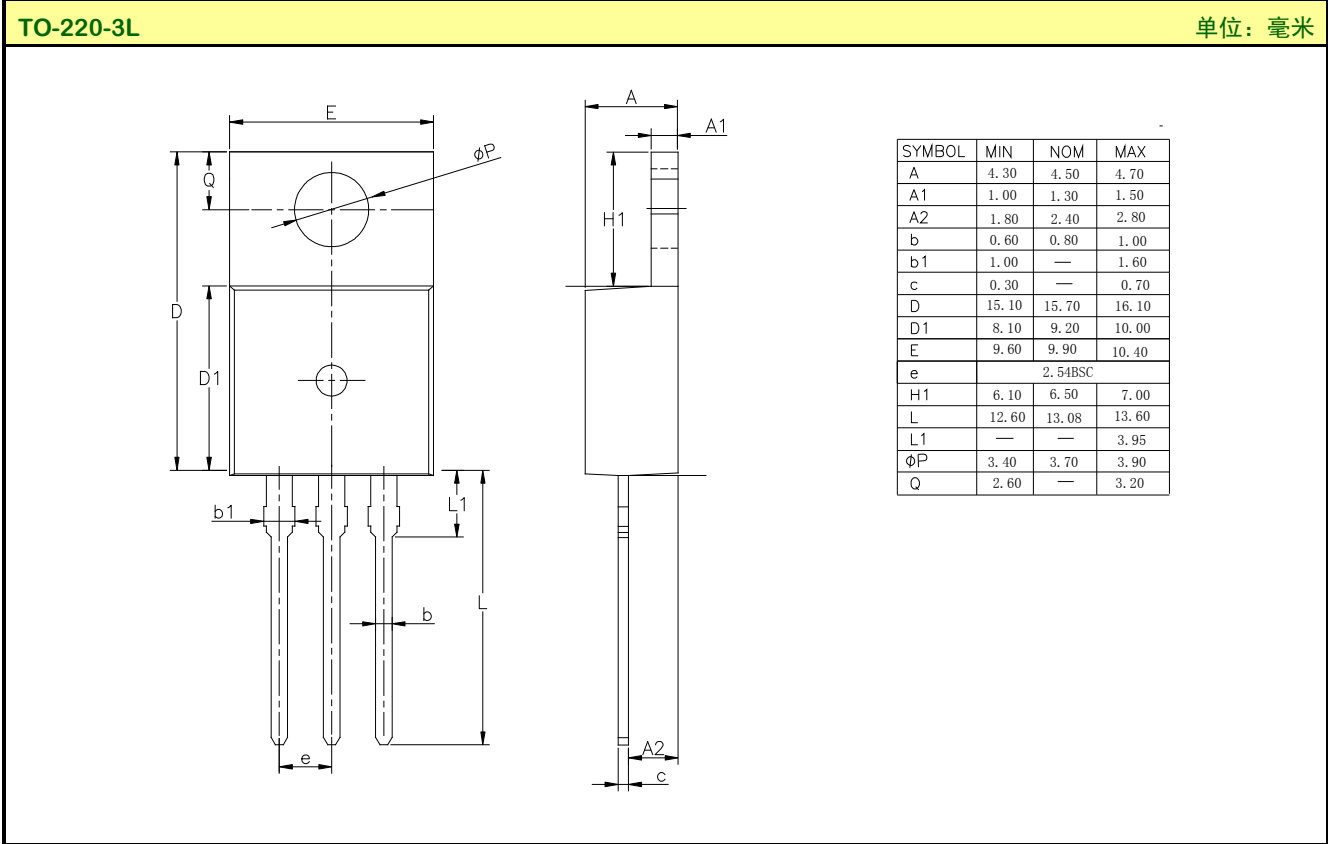
开关时间测试电路及波形图



EAS测试电路及波形图



封装外形图



声明:

- ◆ 士兰保留说明书的更改权, 恕不另行通知! 客户在下单前应获取最新版本资料, 并验证相关信息是否完整和最新。
- ◆ 任何半导体产品特定条件下都有一定的失效或发生故障的可能, 买方有责任在使用 Silan 产品进行系统设计和整机制造时遵守安全标准并采取安全措施, 以避免潜在失败风险可能造成人身伤害或财产损失情况的发生!
- ◆ 产品提升永无止境, 我公司将竭诚为客户提供更优秀的产品!

产品名称:	SVF740T/MJ	文档类型:	说明书
版 权:	杭州士兰微电子股份有限公司	公司主页:	http://www.silan.com.cn

版 本:	2.0
修改记录:	1. 删除 TO-220F-3L 封装外形图

版 本:	1.9
修改记录:	1. 更新 TO-251J-3L 封装外形图

版 本:	1.8
修改记录:	1. 修改曲线注解

版 本:	1.7
修改记录:	1. 修改产品规格分类

版 本:	1.6
修改记录:	1. 修改产品规格分类

版 本:	1.5
修改记录:	1. 增加 TO-251J-3L 封装信息

版 本:	1.4
修改记录:	1. 修改 TO-220F-3L 封装信息 2. 修改 TO-220-3L 封装信息

版 本:	1.3
修改记录:	1. 修改热阻特性

版 本:	1.2
修改记录:	1. 修改产品规格分类

版 本:	1.1
修改记录:	1. 修改 MOS 管符号的示意图

版 本:	1.0
修改记录:	1. 原版

X-ON Electronics

Largest Supplier of Electrical and Electronic Components

Click to view similar products for [MOSFET](#) category:

Click to view products by [Silan](#) manufacturer:

Other Similar products are found below :

[614233C](#) [648584F](#) [MCH3443-TL-E](#) [MCH6422-TL-E](#) [FDPF9N50NZ](#) [FW216A-TL-2W](#) [FW231A-TL-E](#) [APT5010JVR](#) [NTNS3A92PZT5G](#)
[IRF100S201](#) [JANTX2N5237](#) [2SK2464-TL-E](#) [2SK3818-DL-E](#) [FCA20N60_F109](#) [FDZ595PZ](#) [STD6600NT4G](#) [FSS804-TL-E](#) [2SJ277-DL-E](#)
[2SK1691-DL-E](#) [2SK2545\(Q,T\)](#) [D2294UK](#) [405094E](#) [423220D](#) [MCH6646-TL-E](#) [TPCC8103,L1Q\(CM](#) [367-8430-0972-503](#) [VN1206L](#)
[424134F](#) [026935X](#) [051075F](#) [SBVS138LT1G](#) [614234A](#) [715780A](#) [NTNS3166NZT5G](#) [751625C](#) [873612G](#) [IRF7380TRHR](#)
[IPS70R2K0CEAKMA1](#) [RJK60S3DPP-E0#T2](#) [RJK60S5DPK-M0#T0](#) [APT5010JVFR](#) [APT12031JFLL](#) [APT12040JVR](#) [DMN3404LQ-7](#)
[NTE6400](#) [JANTX2N6796U](#) [JANTX2N6784U](#) [JANTXV2N5416U4](#) [SQM110N05-06L-GE3](#) [SIHF35N60E-GE3](#)