

## 7A、600V N沟道增强型场效应管

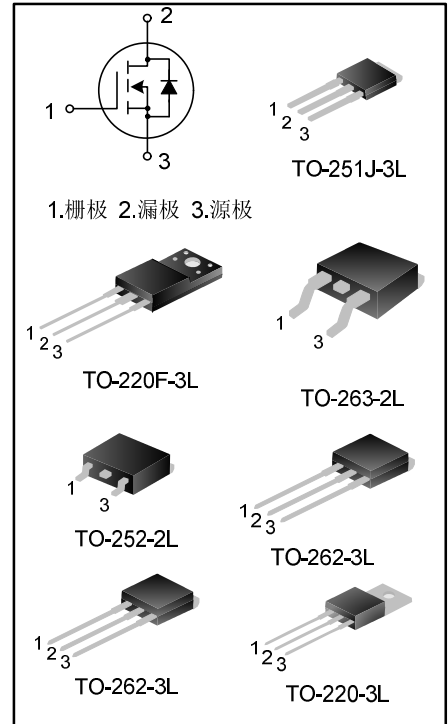
### 描述

SVF7N60CF/S/K/MJ/D/T N 沟道增强型高压功率 MOS 场效应晶体管采用士兰微电子的 F-Cell™ 平面高压 VDMOS 工艺技术制造。先进的工艺及原胞结构使得该产品具有较低的导通电阻、优越的开关性能及很高的雪崩击穿耐量。

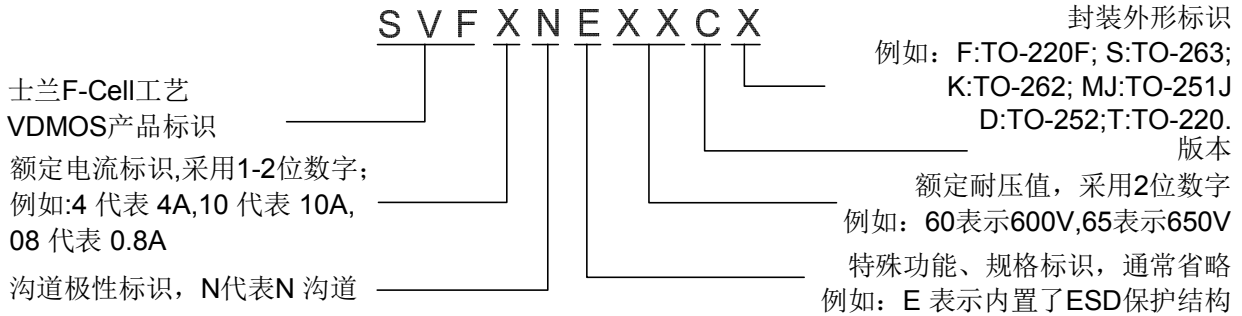
该产品可广泛应用于 AC-DC 开关电源，DC-DC 电源转换器，高压 H 桥 PWM 马达驱动。

### 特点

- ◆ 7A, 600V,  $R_{DS(on)}$ (典型值)= $0.96\Omega@V_{GS}=10V$
- ◆ 低栅极电荷量
- ◆ 低反向传输电容
- ◆ 开关速度快
- ◆ 提升了 dv/dt 能力



### 命名规则



## 产品规格分类

产品名称	封装形式	打印名称	环保等级	包装形式
SVF7N60CF	TO-220F-3L	SVF7N60CF	无卤	料管
SVF7N60CS	TO-263-2L	SVF7N60CS	无卤	料管
SVF7N60CSTR	TO-263-2L	SVF7N60CS	无卤	编带
SVF7N60CK	TO-262-3L	SVF7N60CK	无卤	料管
SVF7N60CMJ	TO-251J-3L	SVF7N60C	无卤	料管
SVF7N60CD	TO-252-2L	SVF7N60C	无卤	料管
SVF7N60CDTR	TO-252-2L	SVF7N60C	无卤	编带
SVF7N60CT	TO-220-3L	SVF7N60CT	无铅	料管

**极限参数(除非特殊说明,  $T_C=25^{\circ}\text{C}$ )**

参数名称	符号	参数范围					单位
		SVF7N60 CF	SVF7N60 CS/K	SVF7N60 CMJ	SVF7N60 CD	SVF7N60 CT	
漏源电压	$V_{DS}$	600					V
栅源电压	$V_{GS}$	$\pm 30$					V
漏极电流	$I_D$	$T_C=25^{\circ}\text{C}$					A
		$T_C=100^{\circ}\text{C}$					
漏极冲击电流	$I_{DM}$	28					A
耗散功率 ( $T_C=25^{\circ}\text{C}$ ) - 大于 $25^{\circ}\text{C}$ 每摄氏度减少	$P_D$	45	122	93	90	145	W
		0.36	0.98	0.74	0.72	1.16	W/ $^{\circ}\text{C}$
单脉冲雪崩能量 (注 1)	$E_{AS}$	490					mJ
工作结温范围	$T_J$	$-55\sim+150$					$^{\circ}\text{C}$
贮存温度范围	$T_{stg}$	$-55\sim+150$					$^{\circ}\text{C}$

**热阻特性**

参数名称	符号	参数范围					单位
		SVF7N60 CF	SVF7N60 CS/K	SVF7N60 CMJ	SVF7N60 CD	SVF7N60 CT	
芯片对管壳热阻	$R_{\theta JC}$	2.78	1.02	1.34	1.39	0.86	$^{\circ}\text{C}/\text{W}$
芯片对环境的热阻	$R_{\theta JA}$	62.5	62.5	62.0	62.0	62.5	$^{\circ}\text{C}/\text{W}$

**电气参数(除非特殊说明,  $T_C=25^{\circ}\text{C}$ )**

参数名称	符号	测试条件	最小值	典型值	最大值	单位
漏源击穿电压	$BV_{DSS}$	$V_{GS}=0\text{V}, I_D=250\mu\text{A}$	600	--	--	V
漏源漏电流	$I_{DSS}$	$V_{DS}=600\text{V}, V_{GS}=0\text{V}$	--	--	1.0	$\mu\text{A}$
栅源漏电流	$I_{GSS}$	$V_{GS}=\pm 30\text{V}, V_{DS}=0\text{V}$	--	--	$\pm 100$	nA
栅极开启电压	$V_{GS(th)}$	$V_{GS}=V_{DS}, I_D=250\mu\text{A}$	2.0	--	4.0	V
导通电阻	$R_{DS(on)}$	$V_{GS}=10\text{V}, I_D=3.5\text{A}$	--	0.96	1.2	$\Omega$
输入电容	$C_{iss}$	$V_{DS}=25\text{V}, V_{GS}=0\text{V}, f=1.0\text{MHz}$	592	770	1001	pF
输出电容	$C_{oss}$		--	96	--	
反向传输电容	$C_{rss}$		--	8.7	--	
开启延迟时间	$t_{d(on)}$	$V_{DD}=300\text{V}, I_D=7.0\text{A}, R_G=25\Omega$ (注 2,3)	--	15.5	--	ns
开启上升时间	$t_r$		--	32.7	--	
关断延迟时间	$t_{d(off)}$		--	52.2	--	
关断下降时间	$t_f$		--	31.5	--	
栅极电荷量	$Q_g$	$V_{DS}=480\text{V}, I_D=7.0\text{A}, V_{GS}=10\text{V}$ (注 2,3)	--	21.1	--	nC
栅极-源极电荷量	$Q_{gs}$		--	4.53	--	
栅极-漏极电荷量	$Q_{gd}$		--	10.0	--	

**源-漏二极管特性参数**

参数名称	符号	测试条件	最小值	典型值	最大值	单位
源极电流	$I_S$	MOS 管中源极、漏极构成的反偏	--	--	7.0	A
源极脉冲电流	$I_{SM}$	P-N 结	--	--	28	
源-漏二极管压降	$V_{SD}$	$I_S=7.0A, V_{GS}=0V$	--	--	1.4	V
反向恢复时间	$T_{rr}$	$I_S=7.0A, V_{GS}=0V,$	--	482	--	ns
反向恢复电荷	$Q_{rr}$	$dI_F/dt=100A/\mu s$	--	2.9	--	$\mu C$

**注:**

1.  $L=30mH, I_{AS}=5.16A, V_{DD}=100V, R_G=25\Omega$ , 开始温度  $T_J=25^\circ C$ ;
2. 脉冲测试: 脉冲宽度 $\leq 300\mu s$ , 占空比 $\leq 2\%$ ;
3. 基本不受工作温度的影响。

**典型特性曲线**

图1. 输出特性

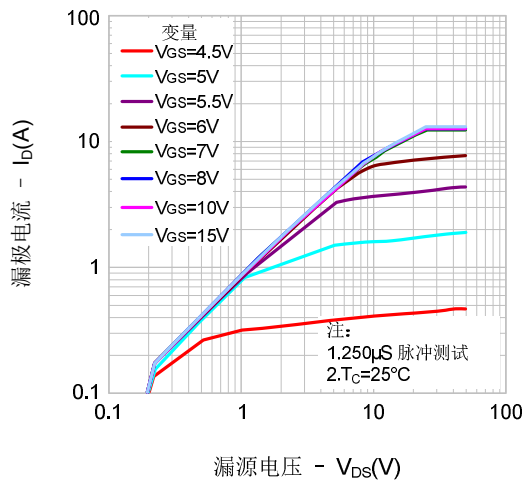


图2. 传输特性

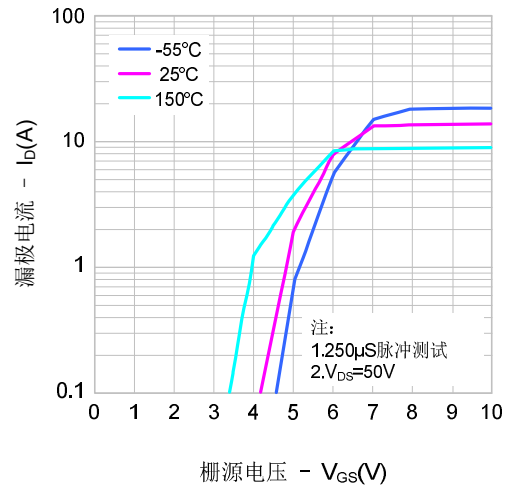


图3. 导通电阻 vs. 漏极电流

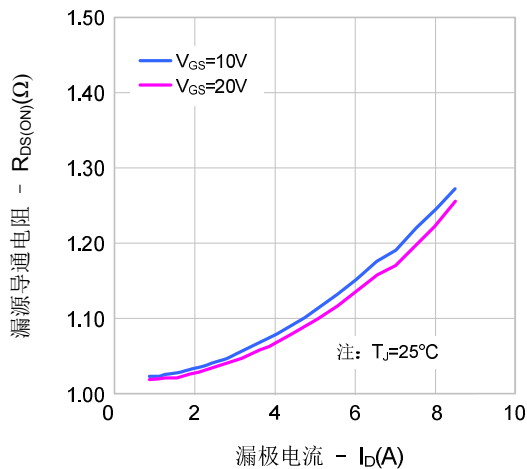
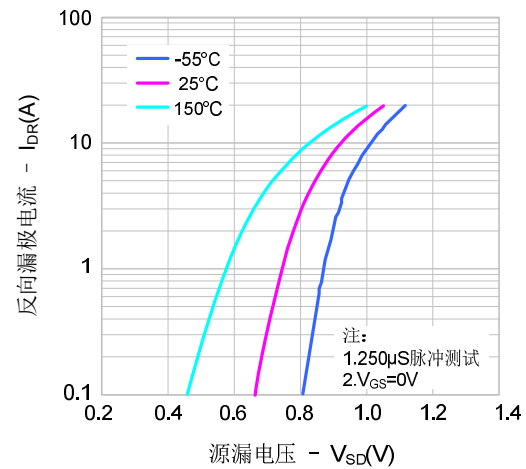


图4. 体二极管正向压降 vs. 源极电流、温度



典型特性曲线 (续)

图5. 电容特性

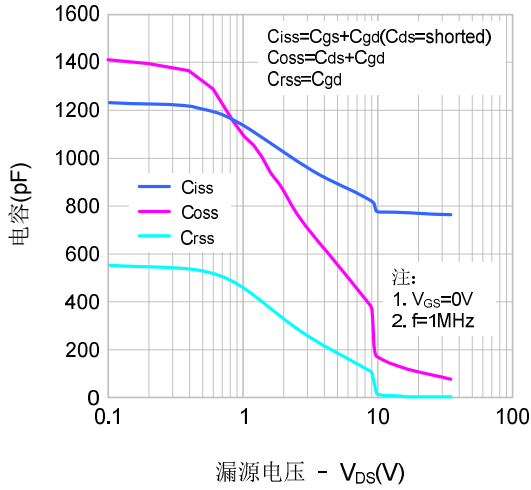


图6. 电荷量特性

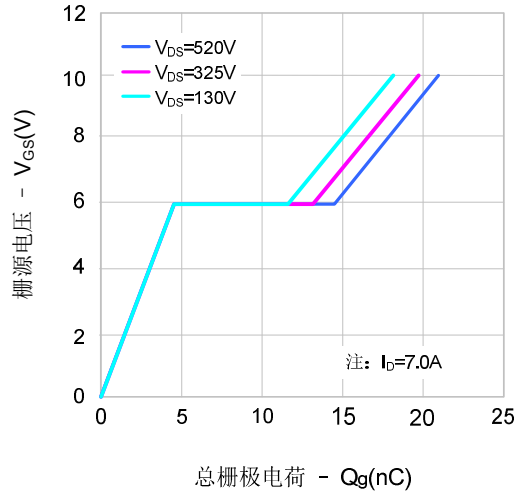


图7. 击穿电压vs.温度特性

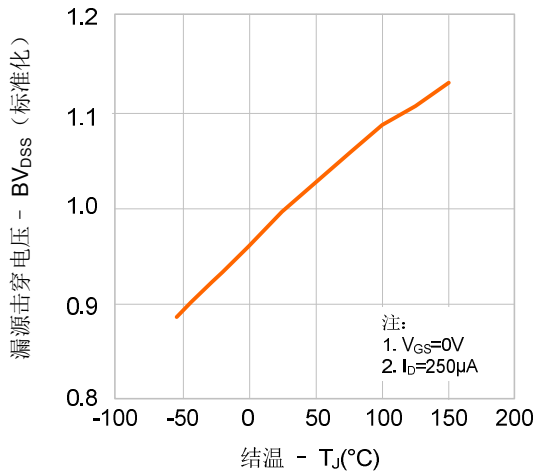


图8. 导通电阻vs.温度特性

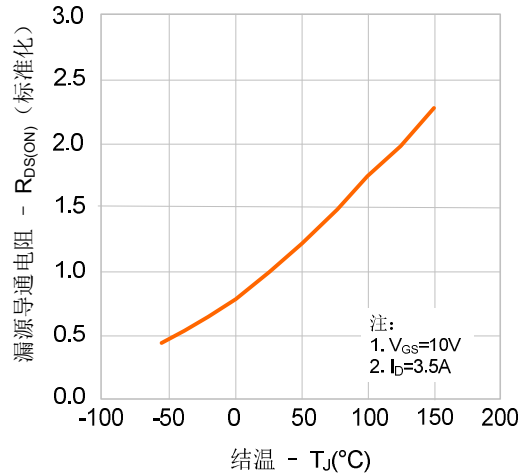


图9-1. 最大安全工作区域(SVF7N60CF)

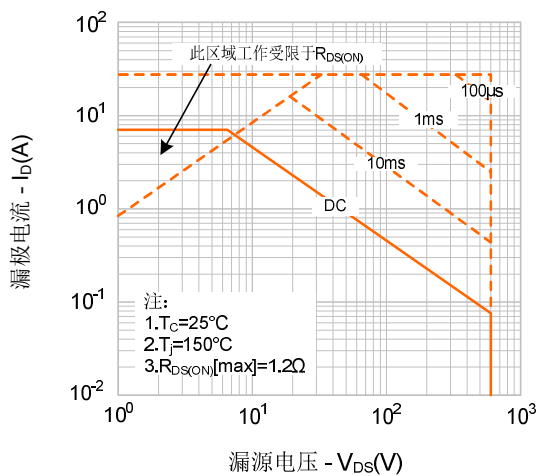
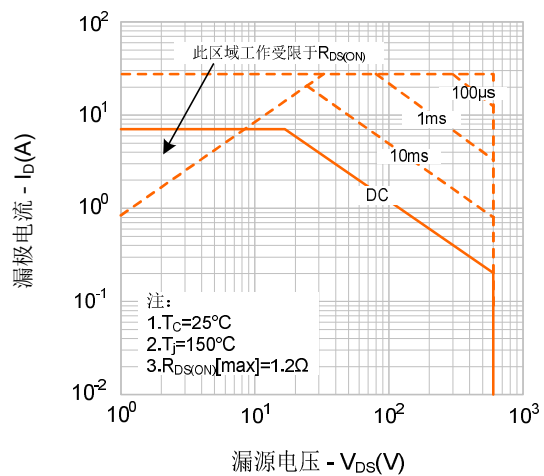


图9-2. 最大安全工作区域(SVF7N60CS/K)



典型特性曲线 (续)

图9-3. 最大安全工作区域(SVF7N60CMJ)

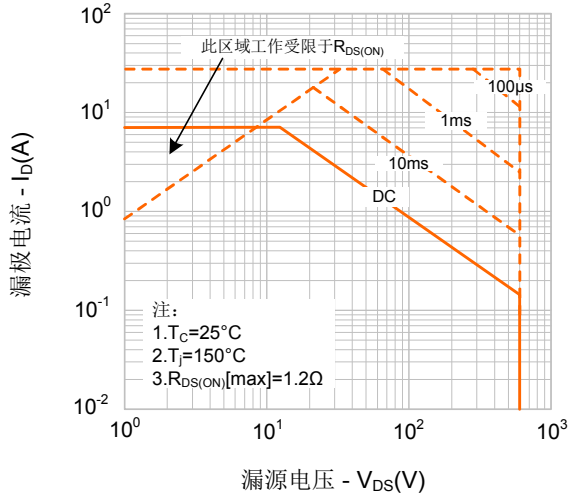


图9-4. 最大安全工作区域(SVF7N60CD)

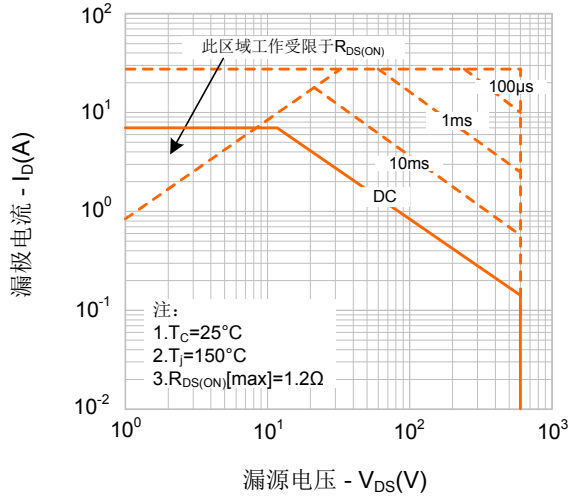


图9-5. 最大安全工作区域(SVF7N60CT)

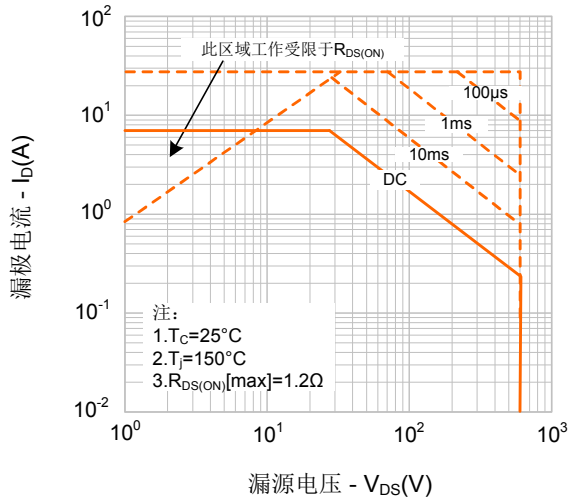
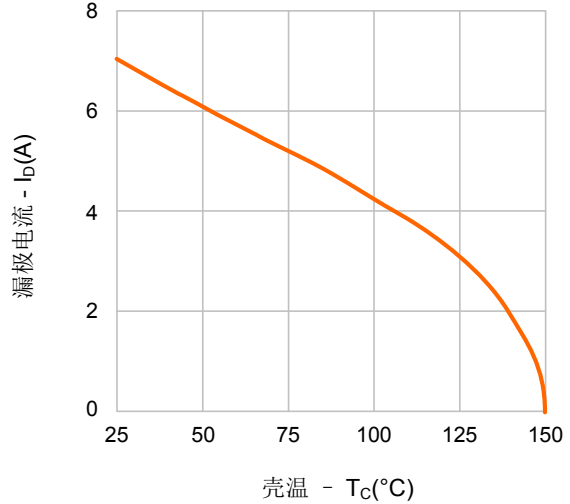
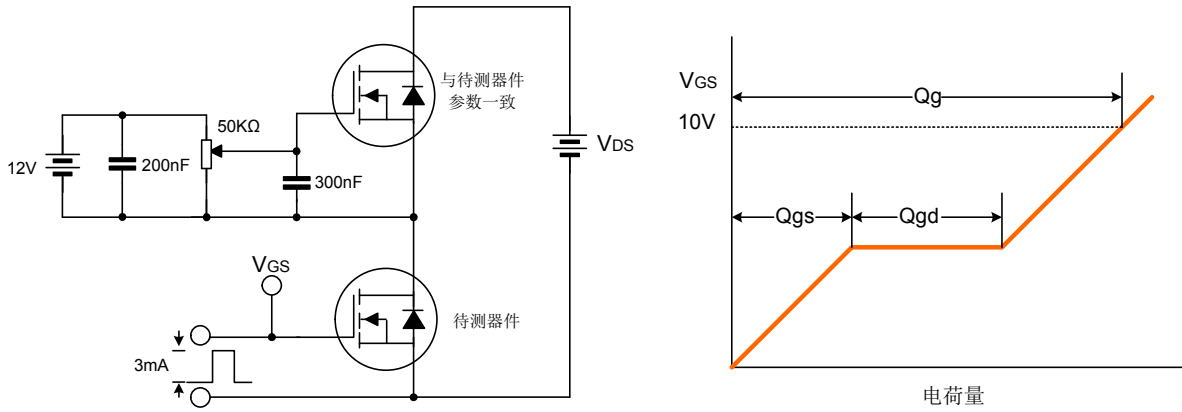


图10. 最大漏极电流vs. 壳温

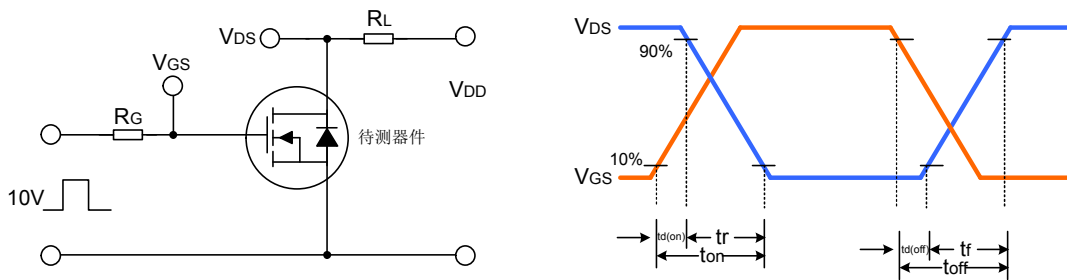


典型测试电路

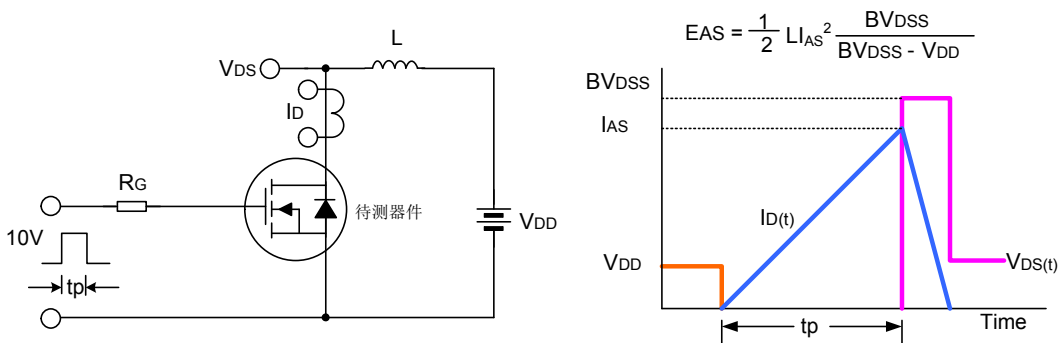
栅极电荷量测试电路及波形图



开关时间测试电路及波形图



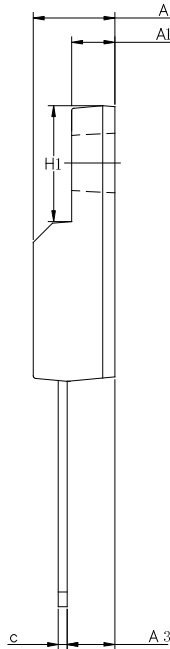
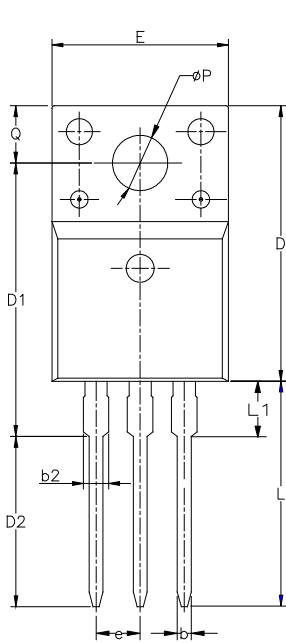
EAS测试电路及波形图



封装外形图

TO-220F-3L

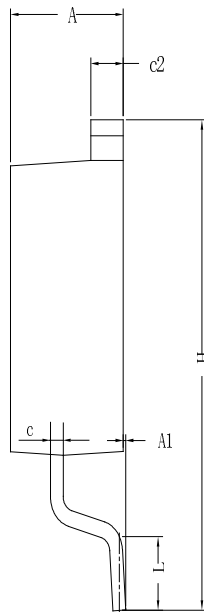
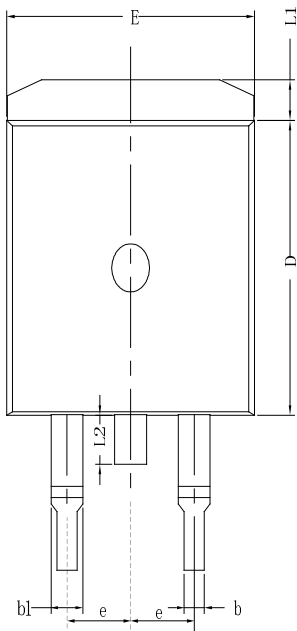
单位：毫米



SYMBOL	MIN	NOM	MAX
A	4.42	4.70	5.02
A1	2.30	2.54	2.80
A3	2.50	2.76	3.10
b	0.70	0.80	0.90
b2	—	—	1.47
c	0.35	0.50	0.65
D	15.25	15.87	16.25
D1	15.30	15.75	16.30
D2	9.30	9.80	10.30
E	9.73	10.16	10.36
e	2.54BCS		
H1	6.40	6.68	7.00
L	12.48	12.98	13.48
L1	/	/	3.50
φP	3.00	3.18	3.40
Q	3.05	3.30	3.55

TO-263-2L

单位：毫米



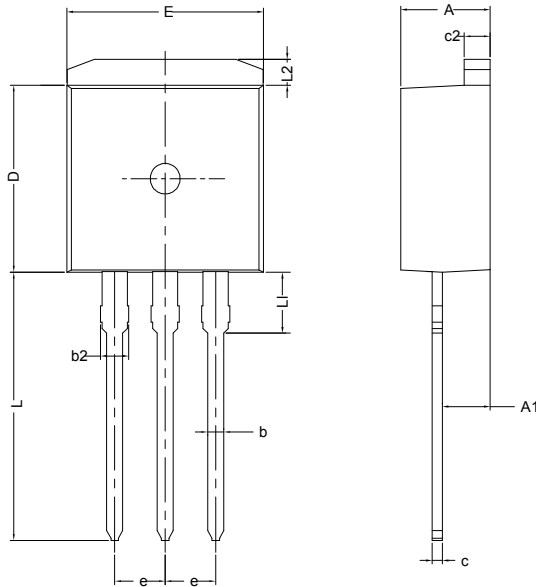
SYMBOL	MIN	NOM	MAX
A	4.30	4.57	4.72
A1	0	0.10	0.25
b	0.71	0.81	0.91
c	0.30	—	0.60
c2	1.17	1.27	1.37
D	8.50	—	9.35
E	9.80	—	10.45
e	2.54BSC		
H	14.70	—	15.75
L	2.00	2.30	2.74
L1	1.12	1.27	1.42
L2	—	—	1.75



封装外形图 (续)

TO-262-3L

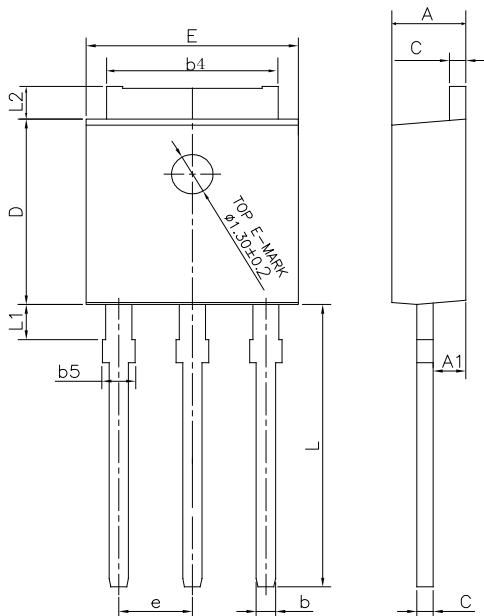
单位: 毫米



SYMBOL	MIN	NOM	MAX
A	4.30	4.50	4.70
A1	2.20	---	2.92
b	0.71	0.80	0.97
b2	1.20	---	1.50
c	0.34	---	0.76
c2	1.22	1.30	1.35
D	8.38	---	9.30
E	9.80	10.16	10.54
e	2.54 BSC		
L	12.80	---	14.10
L1	2.80	3.30	4.06
L2	1.12	---	1.42

TO-251J-3L

单位: 毫米

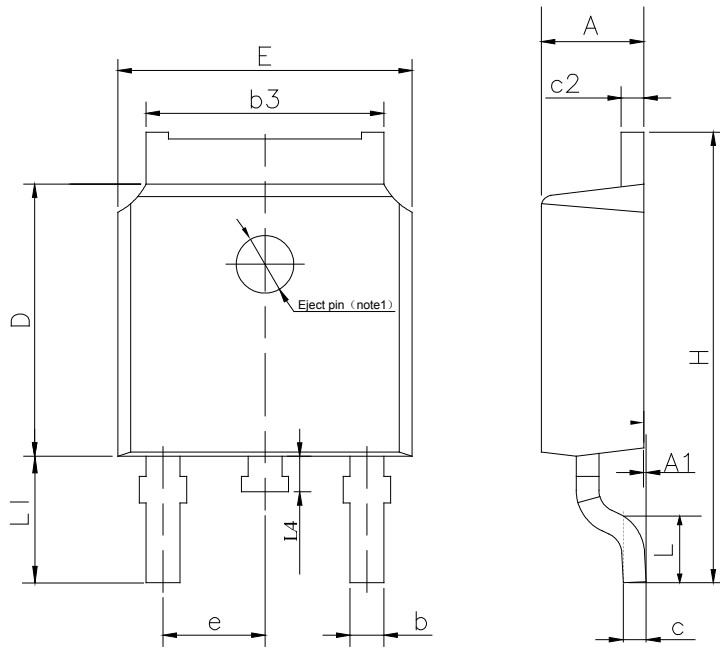


SYMBOL	MIN	NOM	MAX
A	2.18	2.30	2.39
A1	0.89	1.00	1.14
b	0.56	---	0.89
b4	4.95	5.33	5.46
b5	---	---	1.05
c	0.46	---	0.61
D	5.97	6.10	6.27
E	6.35	6.60	6.73
e	2.29 BCS		
L	8.89	9.30	9.65
L1	0.95	---	1.50
L2	0.89	---	1.27

封装外形图 (续)

TO-252-2L

单位: 毫米

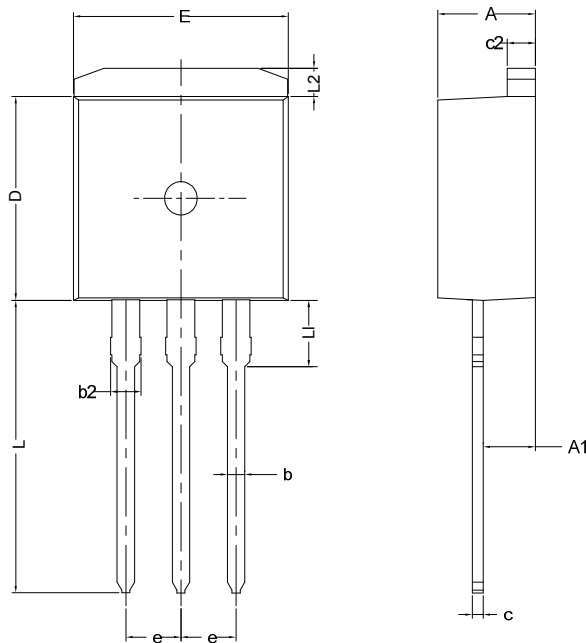


SYMBOL	MIN	NOM	MAX
A	2.10	2.30	2.50
A1	0	---	0.127
b	0.66	0.76	0.89
b3	5.10	5.33	5.46
c	0.45	---	0.65
c2	0.45	---	0.65
D	5.80	6.10	6.40
E	6.30	6.60	6.90
e	2.30TYP		
H	9.60	10.10	10.60
L	1.40	1.50	1.70
L1	2.90REF		
L4	0.60	0.80	1.00

NOTE1: There are two conditions for this position: has an eject pin or has no eject pin.

TO-220-3L

单位: 毫米



SYMBOL	MIN	NOM	MAX
A	4.30	4.50	4.70
A1	2.20	---	2.92
b	0.71	0.80	0.97
b2	1.20	---	1.50
c	0.34	---	0.76
c2	1.22	1.30	1.35
D	8.38	---	9.30
E	9.80	10.16	10.54
e	254 BSC		
L	12.80	---	14.10
L1	2.80	3.30	4.06
L2	1.12	---	1.42



声明:

- ◆ 士兰保留说明书的更改权, 恕不另行通知! 客户在下单前应获取最新版本资料, 并验证相关信息是否完整和最新。
- ◆ 任何半导体产品特定条件下都有一定的失效或发生故障的可能, 买方有责任在使用 Silan 产品进行系统设计和整机制造时遵守安全标准并采取安全措施, 以避免潜在失败风险可能造成人身伤害或财产损失情况的发生!
- ◆ 产品提升永无止境, 我公司将竭诚为客户提供更优秀的产品!

---

产品名称:	SVF7N60CF/S/K/MJ/D/T	文档类型:	说明书
版 权:	杭州士兰微电子股份有限公司	公司主页:	<a href="http://www.silan.com.cn">http://www.silan.com.cn</a>

---

版 本: 1.7  
修改记录:  
1. 更新 TO-251J-3L 封装外形图

---

版 本: 1.6  
修改记录:  
1. 增加 TO-220-3L 封装信息

---

版 本: 1.5  
修改记录:  
1. 增加 TO-220F-3L 封装信息  
2. 修改 TO-262-3L 封装  
3. 修改 TO-263-2L 封装

---

版 本: 1.4  
修改记录:  
1. 修改 TO-220F-3L 封装信息  
2. 修改 TO-252-2L 封装信息

---

版 本: 1.3  
修改记录:  
1. 增加 TO-252-2L 封装

---

版 本: 1.2  
修改记录:  
1. 增加 TO-263-2L、TO-262-3L 和 TO-251J-3L 封装

---

版 本: 1.1  
修改记录:  
1. 修改热阻特性

---

版 本: 1.0  
修改记录:  
1. 正式发布版本

---

## X-ON Electronics

Largest Supplier of Electrical and Electronic Components

*Click to view similar products for [MOSFET](#) category:*

*Click to view products by [Silan](#) manufacturer:*

Other Similar products are found below :

[614233C](#) [648584F](#) [MCH3443-TL-E](#) [MCH6422-TL-E](#) [FDPF9N50NZ](#) [FW216A-TL-2W](#) [FW231A-TL-E](#) [APT5010JVR](#) [NTNS3A92PZT5G](#)  
[IRF100S201](#) [JANTX2N5237](#) [2SK2464-TL-E](#) [2SK3818-DL-E](#) [FCA20N60\\_F109](#) [FDZ595PZ](#) [STD6600NT4G](#) [FSS804-TL-E](#) [2SJ277-DL-E](#)  
[2SK1691-DL-E](#) [2SK2545\(Q,T\)](#) [D2294UK](#) [405094E](#) [423220D](#) [MCH6646-TL-E](#) [TPCC8103,L1Q\(CM](#) [367-8430-0972-503](#) [VN1206L](#)  
[424134F](#) [026935X](#) [051075F](#) [SBVS138LT1G](#) [614234A](#) [715780A](#) [NTNS3166NZT5G](#) [751625C](#) [873612G](#) [IRF7380TRHR](#)  
[IPS70R2K0CEAKMA1](#) [RJK60S3DPP-E0#T2](#) [RJK60S5DPK-M0#T0](#) [APT5010JVFR](#) [APT12031JFLL](#) [APT12040JVR](#) [DMN3404LQ-7](#)  
[NTE6400](#) [JANTX2N6796U](#) [JANTX2N6784U](#) [JANTXV2N5416U4](#) [SQM110N05-06L-GE3](#) [SIHF35N60E-GE3](#)