

## 120A、80V N沟道增强型场效应管

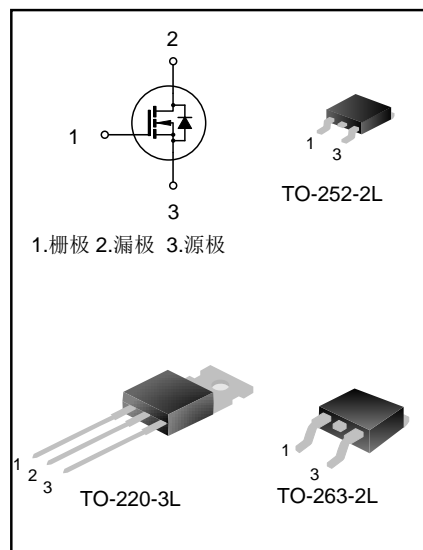
### 描述

SVG086R0NT(S)(D) N 沟道增强型功率 MOS 场效应晶体管采用士兰的 LVMOS 工艺技术制造。先进的工艺及元胞结构使得该产品具有较低的导通电阻、优越的开关性能及很高的雪崩击穿耐量。

该产品可广泛应用于不间断电源及逆变器系统的电源管理领域。

### 特点

- ◆ 120A, 80V,  $R_{DS(on)}$  (典型值) = 5.0m $\Omega$  @  $V_{GS}=10V$
- ◆ 低栅极电荷量
- ◆ 低反向传输电容
- ◆ 开关速度快
- ◆ 提升了 dv/dt 能力



### 产品规格分类

产品名称	封装形式	打印名称	环保等级	包装方式
SVG086R0NT	TO-220-3L	086R0NT	无铅	料管
SVG086R0NS	TO-263-2L	086R0NS	无铅	料管
SVG086R0NSTR	TO-263-2L	086R0NS	无铅	编带
SVG086R0NDTR	TO-252-2L	086R0ND	无卤	编带

**极限参数(除非特殊说明,  $T_C=25^{\circ}\text{C}$ )**

参数	符号	参数值		单位
		SVG086R0NT/NS	SVG086R0ND	
漏源电压	$V_{DS}$	80		V
栅源电压	$V_{GS}$	$\pm 20$		V
漏极电流	$I_D$	$T_C=25^{\circ}\text{C}$	120	A
		$T_C=100^{\circ}\text{C}$	76	
漏极脉冲电流	$I_{DM}$	480		A
耗散功率 ( $T_C=25^{\circ}\text{C}$ ) -大于 $25^{\circ}\text{C}$ 每摄氏度减少	$P_D$	156	114	W
		1.3	0.9	W/ $^{\circ}\text{C}$
单脉冲雪崩能量 (注 1)	$E_{AS}$	306		mJ
工作结温范围	$T_J$	$-55\sim+150$		$^{\circ}\text{C}$
贮存温度范围	$T_{stg}$	$-55\sim+150$		$^{\circ}\text{C}$

**热阻特性**

参数	符号	参数值		单位
		SVG086R0NT/NS	SVG086R0ND	
芯片对管壳热阻	$R_{\theta JC}$	0.8	1.1	$^{\circ}\text{C}/\text{W}$
芯片对环境的热阻	$R_{\theta JA}$	62.5	62.0	$^{\circ}\text{C}/\text{W}$

**关键特性参数(除非特殊说明,  $T_C=25^{\circ}\text{C}$ )**

参数	符号	测试条件	最小值	典型值	最大值	单位
漏源击穿电压	$BV_{DSS}$	$V_{GS}=0\text{V}, I_D=250\mu\text{A}$	80	--	--	V
漏源漏电流	$I_{DSS}$	$V_{DS}=80\text{V}, V_{GS}=0\text{V}$	--	--	1.0	$\mu\text{A}$
栅源漏电流	$I_{GSS}$	$V_{GS}=\pm 20\text{V}, V_{DS}=0\text{V}$	--	--	$\pm 100$	nA
栅极开启电压	$V_{GS(th)}$	$V_{GS}=V_{DS}, I_D=250\mu\text{A}$	2.0	--	4.0	V
导通电阻	$R_{DS(on)}$	$V_{GS}=10\text{V}, I_D=50\text{A}$	--	5.0	6.0	m $\Omega$
栅极电阻	$R_G$	$f=1\text{MHz}$	--	2.2	--	$\Omega$
输入电容	$C_{iss}$	$f=1\text{MHz}, V_{GS}=0\text{V}, V_{DS}=40\text{V}$	--	3896	--	pF
输出电容	$C_{oss}$		--	520	--	
反向传输电容	$C_{rss}$		--	25	--	
开启延迟时间	$t_{d(on)}$	$V_{DD}=40\text{V}, V_{GS}=10\text{V}, R_G=3.5\Omega, I_D=10\text{A}$ (注 2,3)	--	22	--	ns
开启上升时间	$t_r$		--	35	--	
关断延迟时间	$t_{d(off)}$		--	56	--	
关断下降时间	$t_f$		--	19	--	
栅极电荷量	$Q_g$	$V_{DD}=64\text{V}, V_{GS}=10\text{V}, I_D=50\text{A}$ (注 2,3)	--	66	--	nC
栅极-源极电荷量	$Q_{gs}$		--	25	--	
栅极-漏极电荷量	$Q_{gd}$		--	17	--	

## 源-漏二极管特性参数

参数	符号	测试条件	最小值	典型值	最大值	单位
源极电流	$I_S$	MOS 管中源极、漏极构成的反偏	--	--	120	A
源极脉冲电流	$I_{SM}$	P-N 结	--	--	480	
源-漏二极管压降	$V_{SD}$	$I_S=50A, V_{GS}=0V$	--	--	1.4	V
反向恢复时间	$T_{rr}$	$I_S=30A, V_{GS}=0V,$	--	47	--	ns
反向恢复电荷	$Q_{rr}$	$dI/dt=100A/\mu s$ (注 2)	--	0.06	--	$\mu C$

注：

1.  $L=0.5mH, I_{AS}=35A, V_{DD}=50V, R_G=25\Omega$ , 开始温度  $T_J=25^\circ C$ ;
2. 脉冲测试： 脉冲宽度 $\leq 300\mu s$ , 占空比 $\leq 2\%$ ;
3. 基本上不受工作温度的影响。

典型特性曲线

图 1. 输出特性

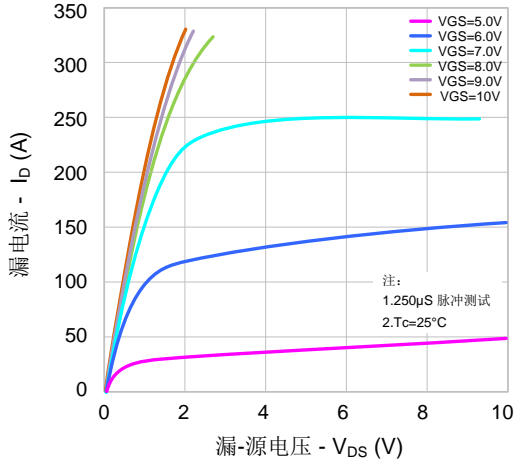


图 2. 传输特性

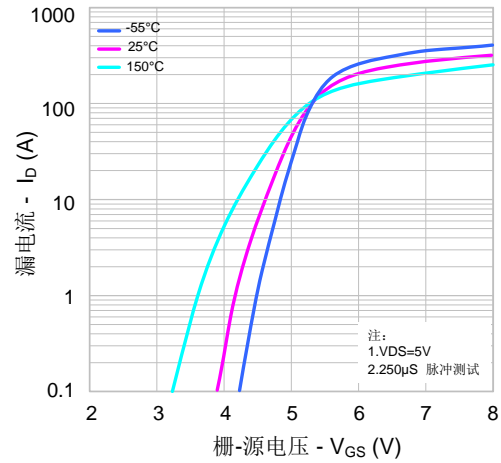


图 3. 导通电阻 vs. 漏电流

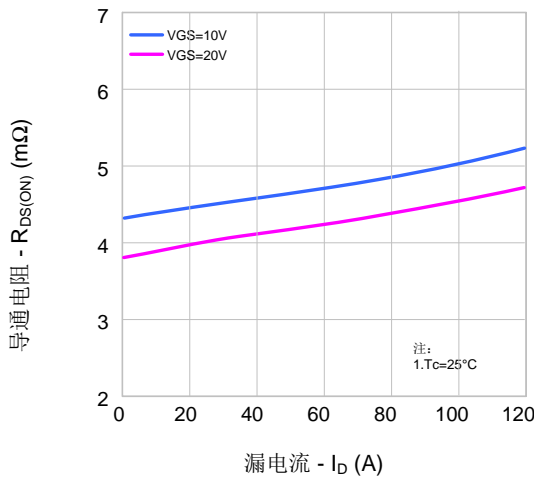


图 4. 体二极管正向压降 vs. 源电流和温度

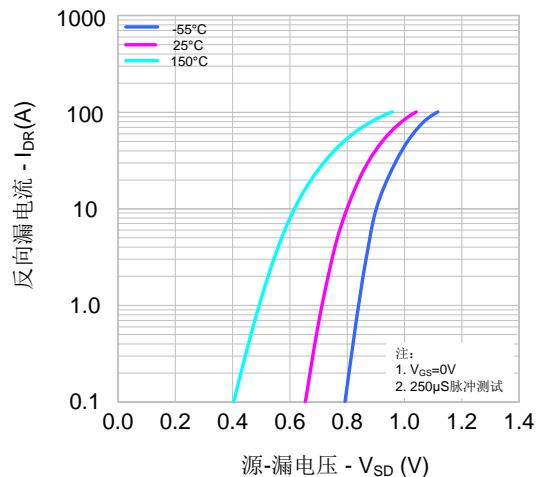


图 5. 电容特性

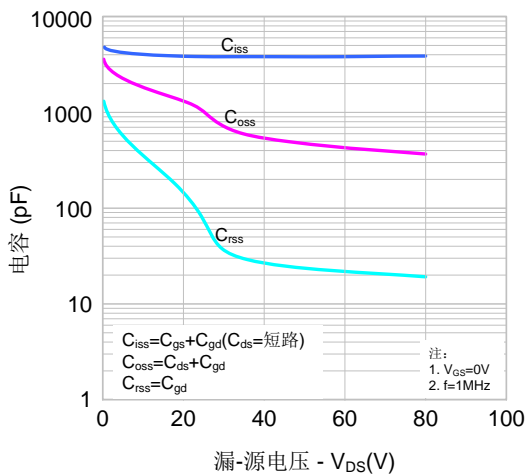
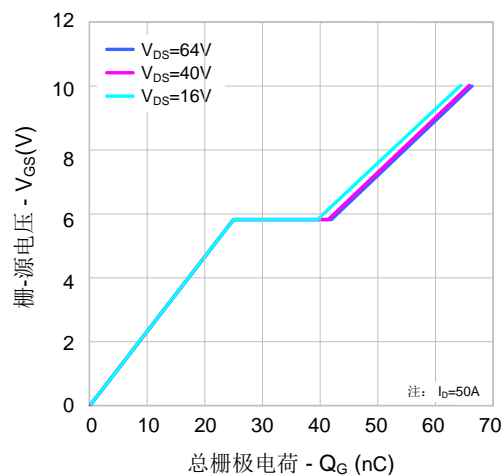
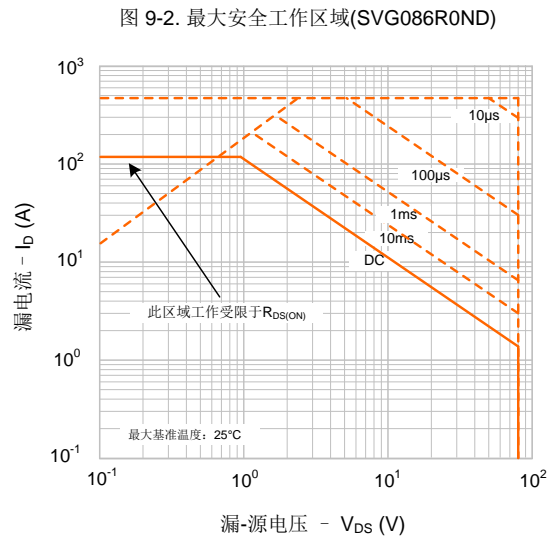
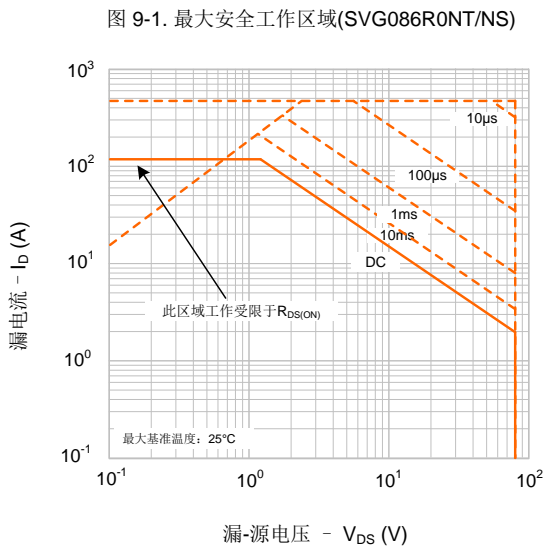
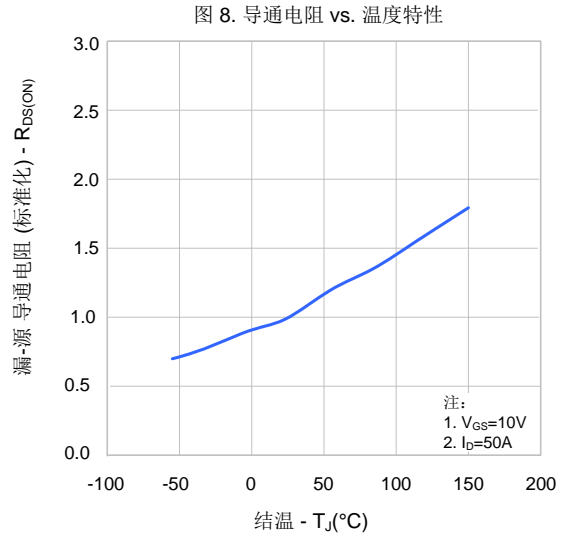
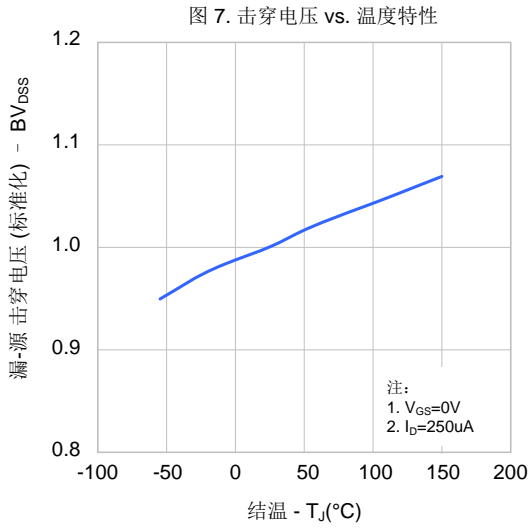


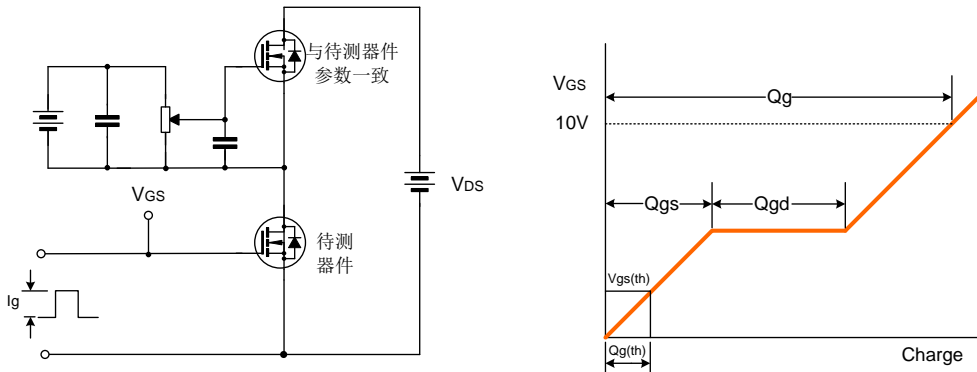
图 6. 栅极电荷特性



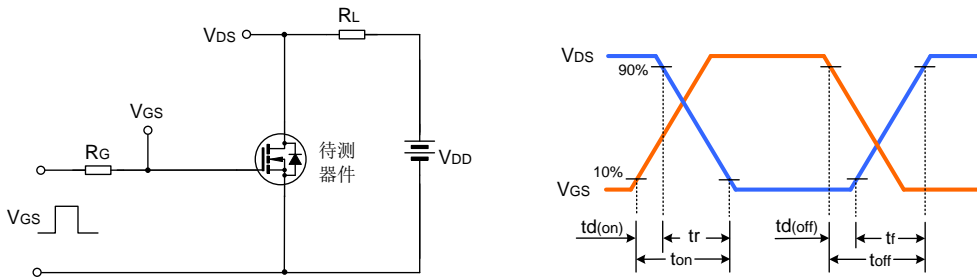
典型特性曲线(续)



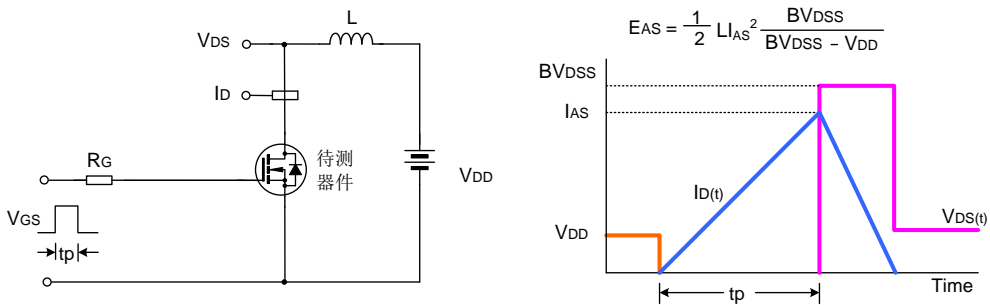
典型测试电路



栅极电荷测试电路及波形图

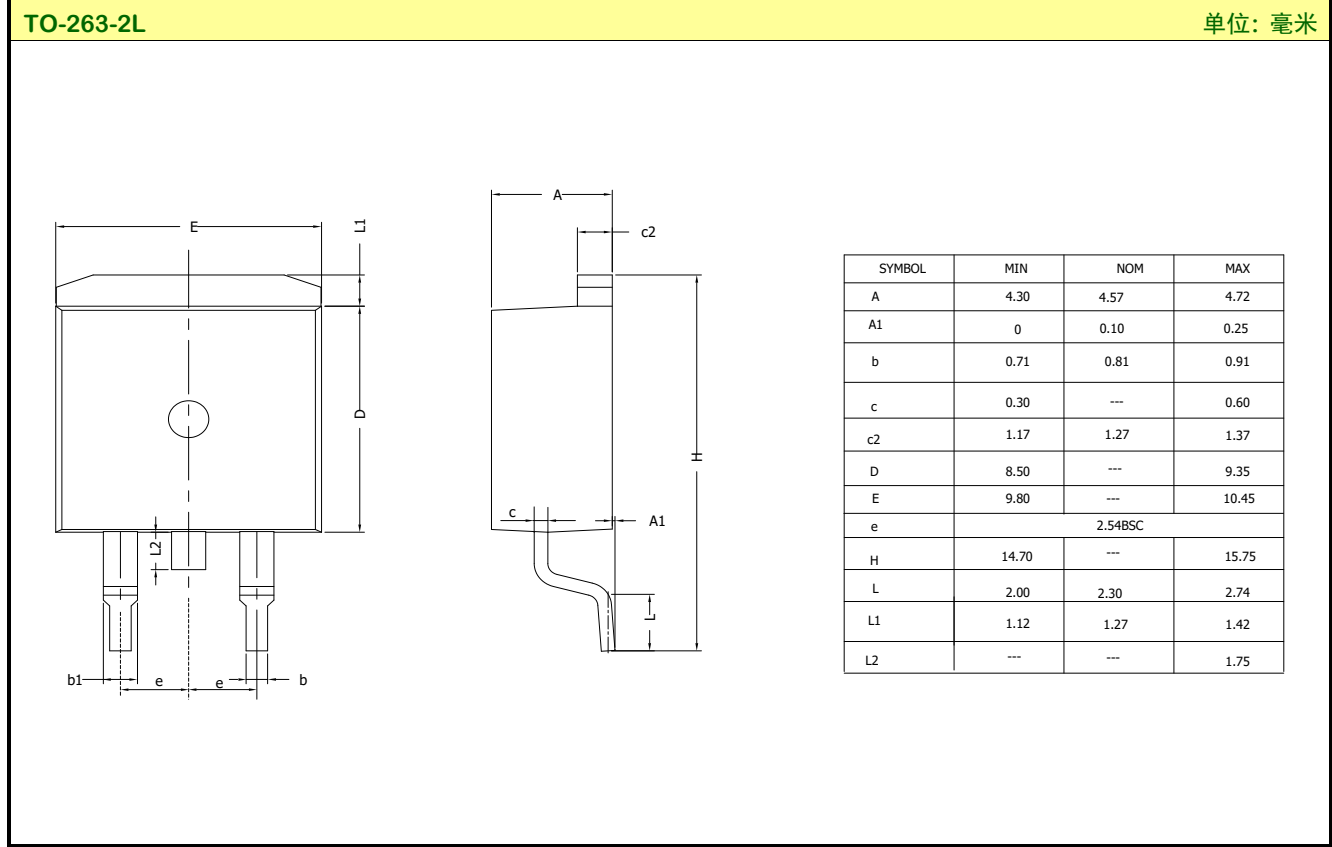
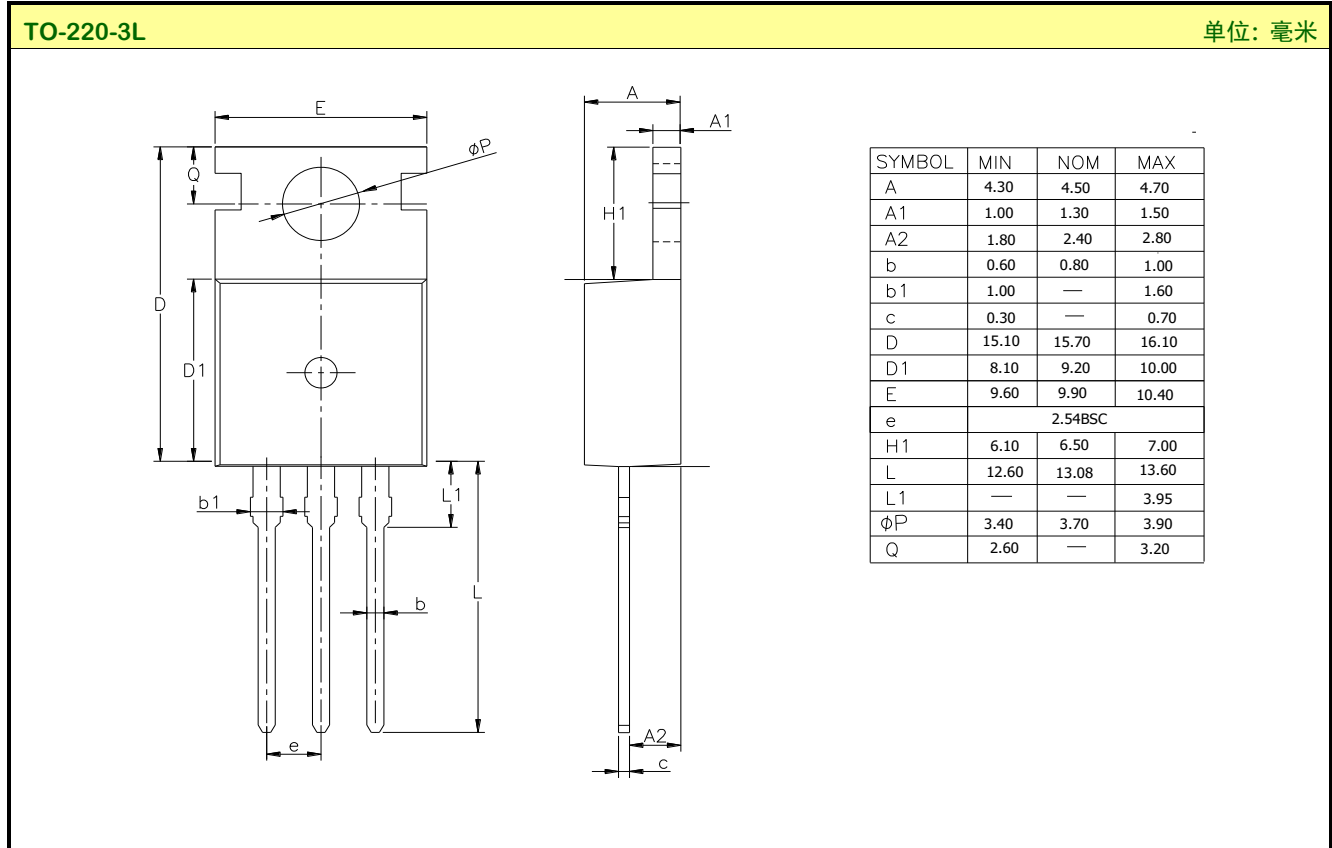


开关时间测试电路及波形图

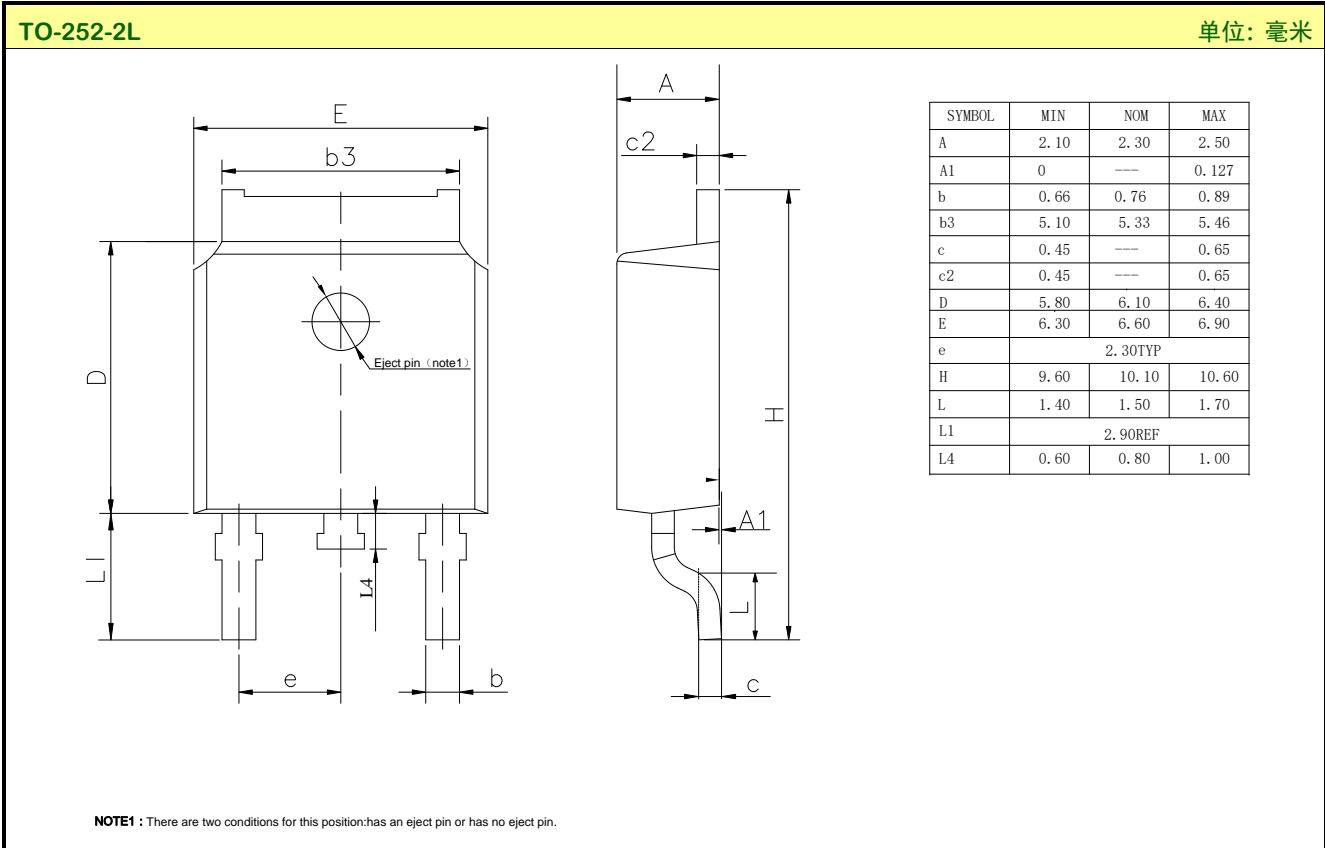


EAS测试电路及波形图

封装外形图



封装外形图(续)



重要注意事项:

- 士兰保留说明书的更改权, 恕不另行通知。客户在下单前应获取我司最新版本资料, 并验证相关信息是否最新和完整。
- 我司产品属于消费类和/或民用类电子产品。
- 在应用我司产品时请不要超过产品的最大额定值, 否则会影响整机的可靠性。任何半导体产品特定条件下都有一定的失效或发生故障的可能, 买方有责任在使用我司产品进行系统设计、试样和整机制造时遵守安全标准并采取安全措施, 以避免潜在失败风险可能造成人身伤害或财产损失情况的发生。
- 购买产品时请认清我司商标, 如有疑问请与本公司联系。
- 转售、应用、出口时请遵守中国、美国、英国、欧盟等国家、地区和国际出口管制法律法规。
- 产品提升永无止境, 我公司将竭诚为客户提供更优秀的产品!
- 我司网站 <http://www.silan.com.cn>



---

产品名称:	SVG086R0NT(S)(D)	文档类型:	说明书
版 权:	杭州士兰微电子股份有限公司	公司主页:	<a href="http://www.silan.com.cn">http://www.silan.com.cn</a>

---

版 本: 1.3

修改记录:

1. 修改电气图和典型测试电路图
- 

版 本: 1.2

修改记录:

1. 添加 TO-252-2L
- 

版 本: 1.1

修改记录:

1. 添加 TO-263-2L
- 

版 本: 1.0

修改记录:

1. 正式版本发布
-

## X-ON Electronics

Largest Supplier of Electrical and Electronic Components

*Click to view similar products for [MOSFET](#) category:*

*Click to view products by [Silan](#) manufacturer:*

Other Similar products are found below :

[IRFD120](#) [JANTX2N5237](#) [BUK455-60A/B](#) [MIC4420CM-TR](#) [VN1206L](#) [NDP4060](#) [SI4482DY](#) [IPS70R2K0CEAKMA1](#) [SQD23N06-31L-GE3](#)  
[TK16J60W,S1VQ\(O](#) [2SK2614\(TE16L1,Q\)](#) [DMN1017UCP3-7](#) [DMN1053UCP4-7](#) [SQJ469EP-T1-GE3](#) [NTE2384](#) [DMC2700UDMQ-7](#)  
[DMN2080UCB4-7](#) [DMN61D9UWQ-13](#) [US6M2GTR](#) [DMN31D5UDJ-7](#) [DMP22D4UFO-7B](#) [DMN1006UCA6-7](#) [DMN16M9UCA6-7](#)  
[STF5N65M6](#) [IRF40H233XTMA1](#) [STU5N65M6](#) [DMN6022SSD-13](#) [DMN13M9UCA6-7](#) [DMTH10H4M6SPS-13](#) [DMN2990UFB-7B](#)  
[IPB80P04P405ATMA2](#) [2N7002W-G](#) [MCAC30N06Y-TP](#) [MCQ7328-TP](#) [NTMC083NP10M5L](#) [BXP7N65D](#) [BXP4N65F](#) [AOL1454G](#)  
[WMJ80N60C4](#) [BXP2N20L](#) [BXP2N65D](#) [BXT1150N10J](#) [BXT1700P06M](#) [TSM60NB380CP](#) [ROG](#) [RQ7L055BGTGR](#) [DMNH15H110SK3-13](#)  
[SLF10N65ABV2](#) [BSO203SP](#) [BSO211P](#) [IPA60R230P6](#)