



20A, 600V DP MOS功率管

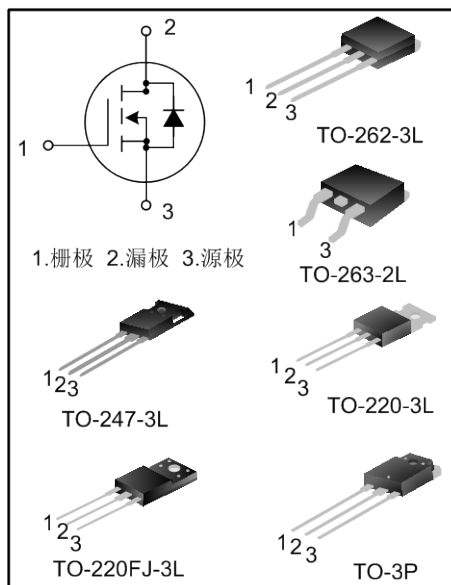
描述

SVS20N60FJ(K)(T)(PN)(S)(P7)D2 N 沟道增强型高压功率 MOSFET 采用士兰微电子 DP MOS 技术制造, 具有很低的传导损耗和开关损耗。使得功率转换器具有高效, 高功率密度, 提高热行为。

此外, SVS20N60FJ(K)(T)(PN)(S)(P7)D2 应用广泛。如, 适用于硬/软开关拓扑。

特点

- ◆ 20A, 600V, $R_{DS(on)}$ (典型值)= $0.16\Omega @ V_{GS}=10V$
- ◆ 创新高压技术
- ◆ 低栅极电荷
- ◆ 定期额定雪崩
- ◆ 较强 dv/dt 能力
- ◆ 高电流峰值



产品规格分类

产品名称	封装形式	打印名称	环保等级	包装形式
SVS20N60FJD2	TO-220FJ-3L	20N60FJD2	无卤	料管
SVS20N60KD2	TO-262-3L	20N60KD2	无卤	料管
SVS20N60TD2	TO-220-3L	20N60TD2	无卤	料管
SVS20N60PND2	TO-3P	20N60PND2	无铅	料管
SVS20N60SD2	TO-263-2L	20N60SD2	无卤	料管
SVS20N60SD2TR	TO-263-2L	20N60SD2	无卤	编带
SVS20N60P7D2	TO-247-3L	20N60P7D2	无铅	料管

极限参数(除非特殊说明, $T_C=25^{\circ}\text{C}$)

参数名称	符号	参数范围			单位
		SVS20N60 FJD2	SVS20N60 KD2/TD2/SD2	SVS20N60 PN/P7D2	
漏源电压	V_{DS}	600			V
栅源电压	V_{GS}	± 30			V
漏极电流	I_D	$T_C=25^{\circ}\text{C}$			A
		$T_C=100^{\circ}\text{C}$			
漏极脉冲电流	I_{DM}	80			A
耗散功率($T_C=25^{\circ}\text{C}$) - 大于 25°C 每摄氏度减少	P_D	45	150	200	W
		0.36	1.0	1.6	W/ $^{\circ}\text{C}$
单脉冲雪崩能量(注 1)	E_{AS}	967			mJ
体二极管(注 2)	dv/dt	15			V/ns
MOS管 dv/dt 耐用性(注 3)	dv/dt	50			V/ns
工作结温范围	T_J	$-55\sim+150$			$^{\circ}\text{C}$
贮存温度范围	T_{stg}	$-55\sim+150$			$^{\circ}\text{C}$

热阻特性

参数名称	符号	参数值			单位
		SVS20N60 FJD2	SVS20N60 KD2/TD2/SD2	SVS20N60 PN/P7D2	
芯片对管壳热阻	$R_{\theta JC}$	2.78	0.83	0.63	$^{\circ}\text{C}/\text{W}$
芯片对环境的热阻	$R_{\theta JA}$	62.5	62.5	50	$^{\circ}\text{C}/\text{W}$

电气参数(除非特殊说明, $T_c=25^\circ\text{C}$)

参数名称	符号	测试条件	最小值	典型值	最大值	单位	
漏源击穿电压	BV_{DSS}	$V_{GS}=0V, I_D=250\mu A$	600	--	--	V	
漏源漏电流	I_{DSS}	$V_{DS}=600V, V_{GS}=0V$	--	--	200	nA	
栅源漏电流	I_{GSS}	$V_{GS}=\pm 30V, V_{DS}=0V$	--	--	± 100	nA	
栅极开启电压	$V_{GS(th)}$	$V_{GS}=V_{DS}, I_D=250\mu A$	2.0	--	4.0	V	
静态漏源导通电阻	$R_{DS(on)}$	$V_{GS}=10V, I_D=10A$	$T_j=25^\circ\text{C}$	--	0.16	0.19	Ω
			$T_j=125^\circ\text{C}$	--	0.30	--	
栅极电阻	R_g	$f=1.0\text{MHz}$	--	2.6	--	Ω	
输入电容	C_{iss}	$V_{DS}=100V, V_{GS}=0V, f=1.0\text{MHz}$	--	1174	--	pF	
输出电容	C_{oss}		--	67	--		
反向传输电容	C_{riss}		--	4.0	--		
开启延迟时间	$t_{d(on)}$	$V_{DD}=300V, V_{GS}=10V, R_G=25\Omega, I_D=20A$ (注 4,5)	--	20	--	ns	
开启上升时间	t_r		--	60	--		
关断延迟时间	$t_{d(off)}$		--	105	--		
关断下降时间	t_f		--	42	--		
栅极电荷量	Q_g	$V_{DD}=480V, V_{GS}=10V, I_D=20A$ (注 4,5)	--	39	--	nC	
栅极-源极电荷量	Q_{gs}		--	9.6	--		
栅极-漏极电荷量	Q_{gd}		--	20	--		

源-漏二极管特性参数

参数	符号	测试条件	最小值	典型值	最大值	单位
连续源极电流	I_S	MOS 管中源极、漏极构成的反偏 P-N 结	--	--	20	A
源极脉冲电流	I_{SM}		--	--	80	
二极管压降	V_{SD}	$I_S=20A, V_{GS}=0V$	--	--	1.2	V
反向恢复时间	T_{rr}	$V_{DD}=50V, I_F=20A, dl_f/dt=100A/\mu s$	--	426	--	ns
反向恢复电荷	Q_{rr}		--	6.2	--	μC

注:

- $L=79\text{mH}, I_{AS}=4.6A, V_{DD}=100V, R_G=25\Omega$, 开始温度 $T_j=25^\circ\text{C}$;
- $V_{DS}=0\sim 400V, I_{SD}\leq 20A, T_j=25^\circ\text{C}$;
- $V_{DS}=0\sim 480V$;
- 脉冲测试: 脉冲宽度 $\leq 300\mu s$, 占空比 $\leq 2\%$;
- 基本上不受工作温度的影响。



典型特性曲线

图 1. 输出特性

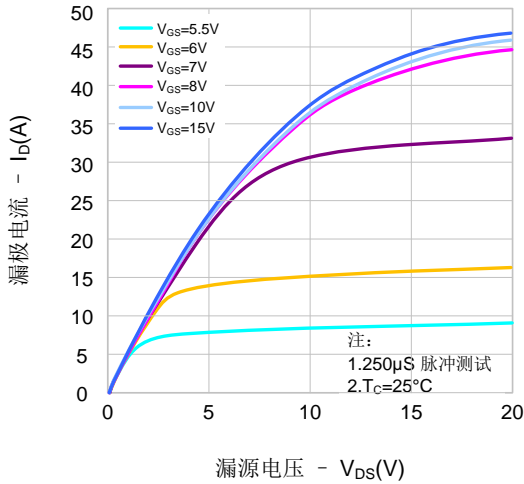


图 2. 传输特性

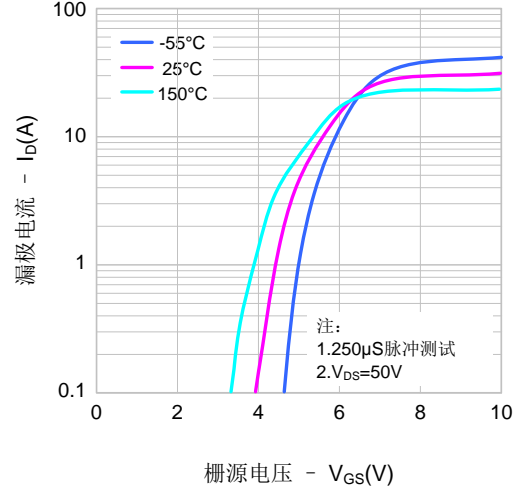


图3. 导通电阻vs.漏极电流

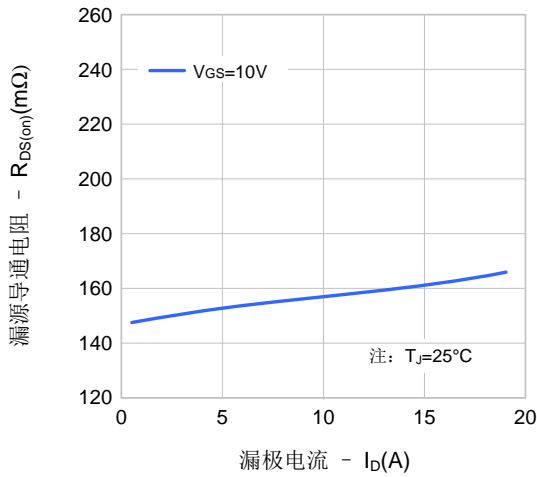


图4. 体二极管正向压降vs. 源极电流、温度

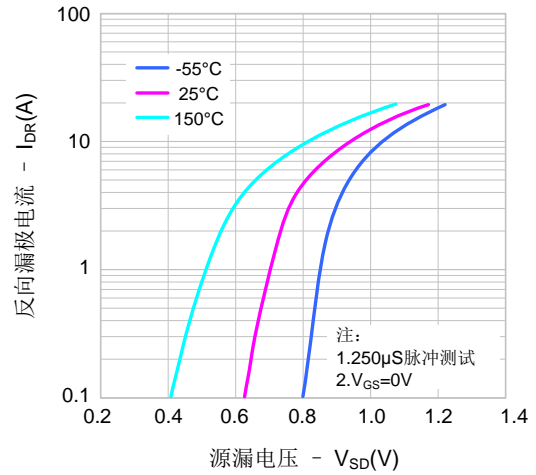


图5. 电容特性

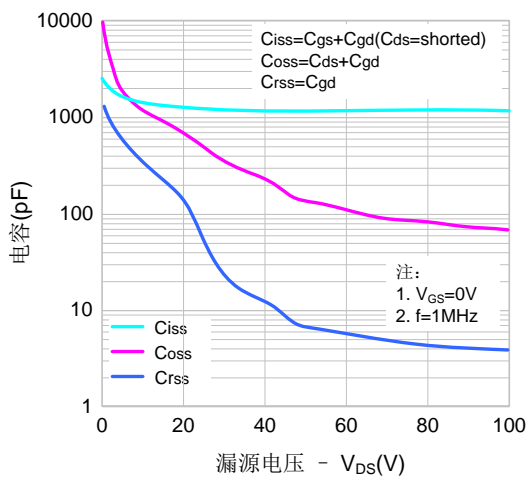
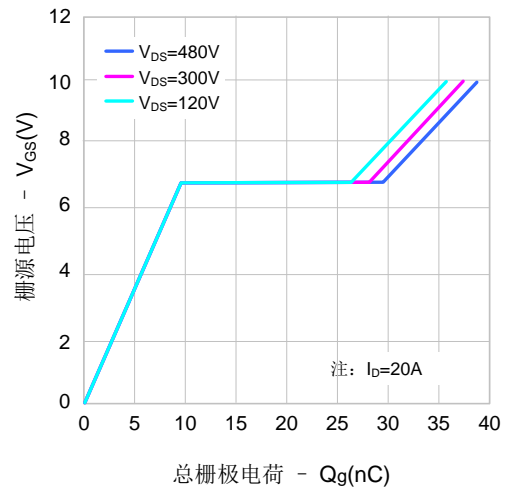


图6. 电荷量特性





典型特性曲线 (续)

图7. 击穿电压vs.温度特性

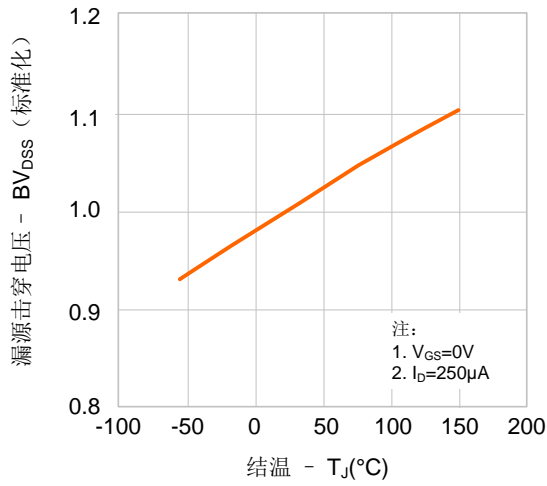


图8. 导通电阻vs.温度特性

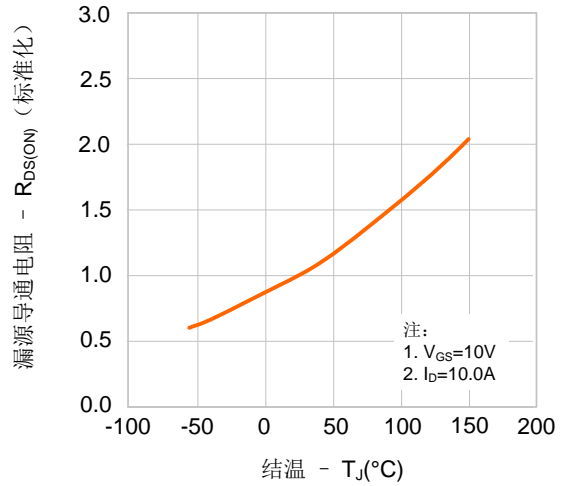


图9-1. 最大安全工作区域 (SVS20N60FJD2)

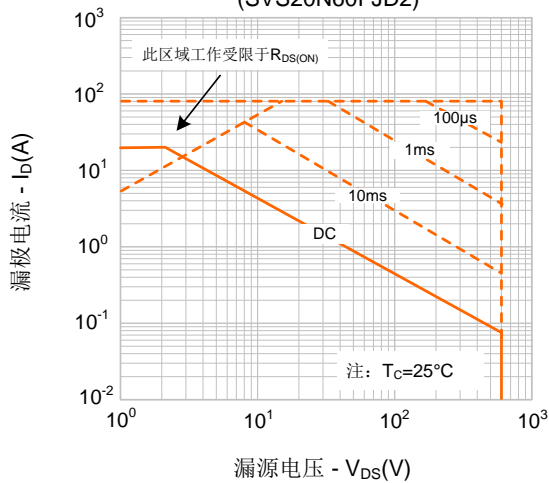


图9-2. 最大安全工作区域 (SVS20N60KD2/TD2/SD2)

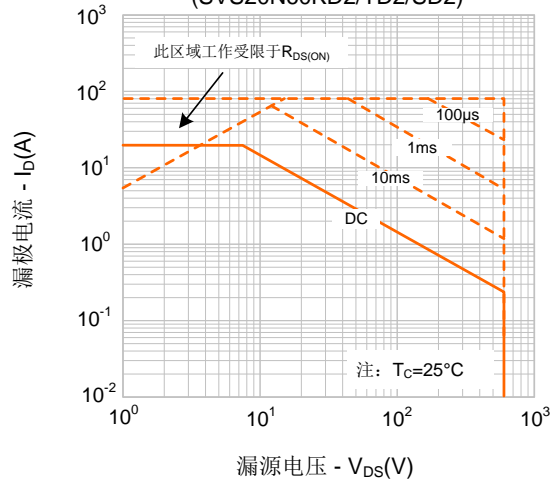
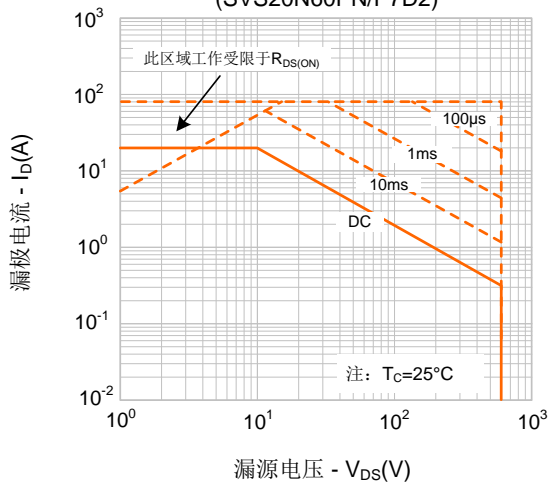


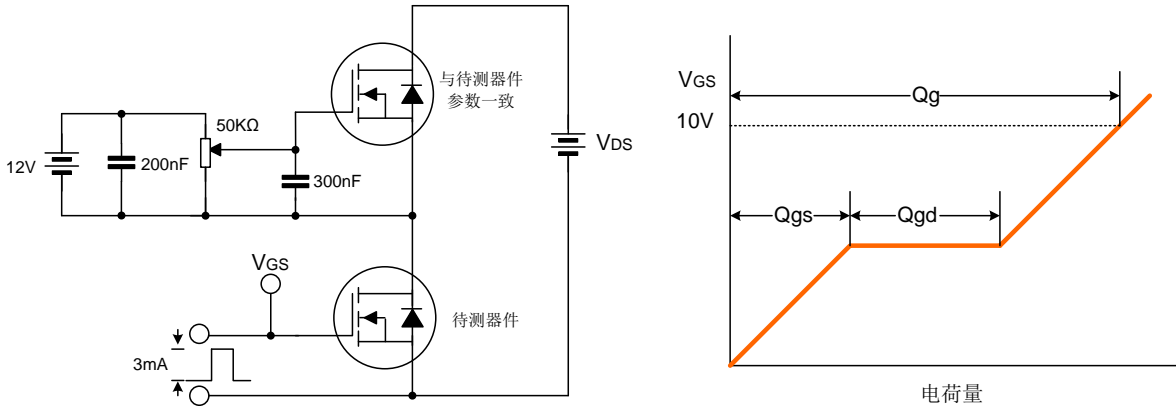
图9-3. 最大安全工作区域 (SVS20N60PN/P7D2)



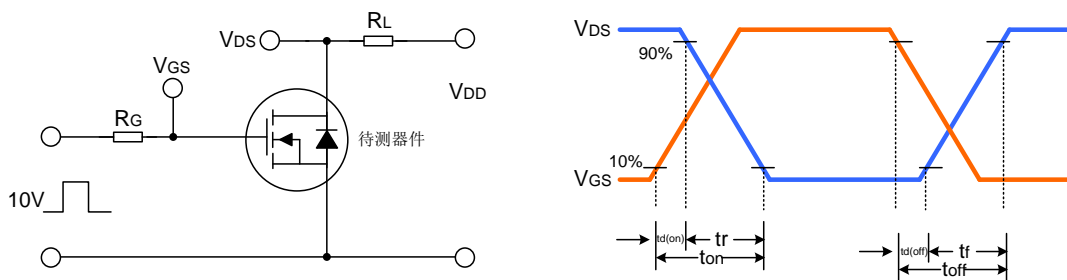


典型测试电路

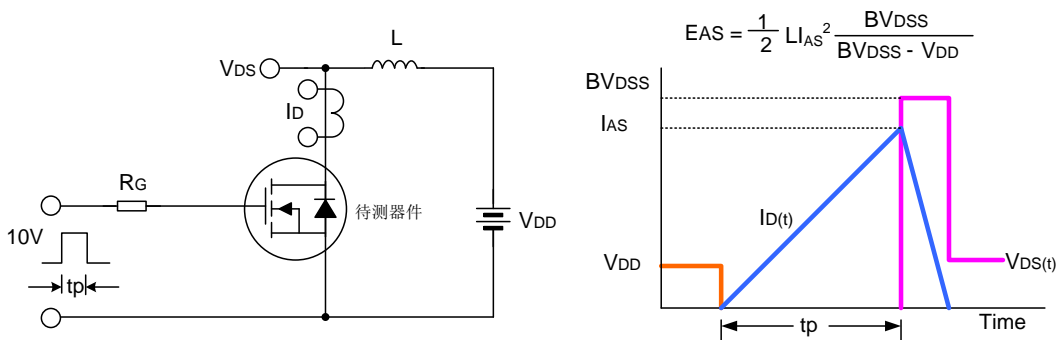
栅极电荷量测试电路及波形图



开关时间测试电路及波形图



EAS测试电路及波形图

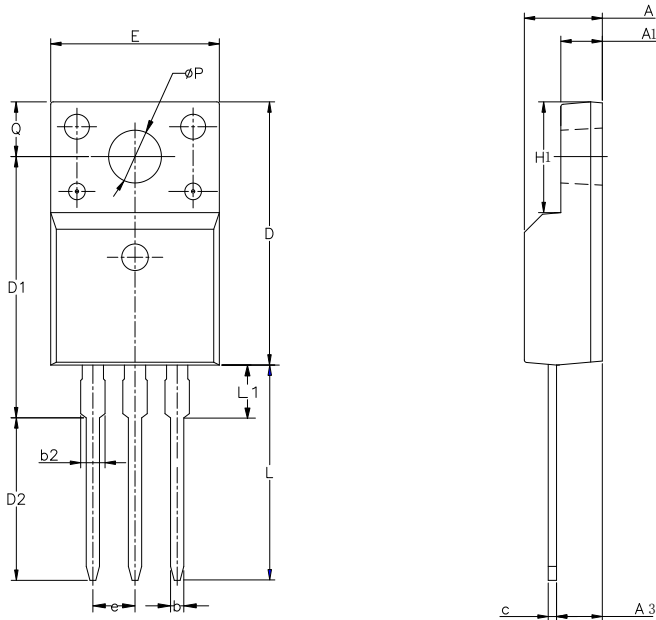




封装外形图

TO-220FJ-3L

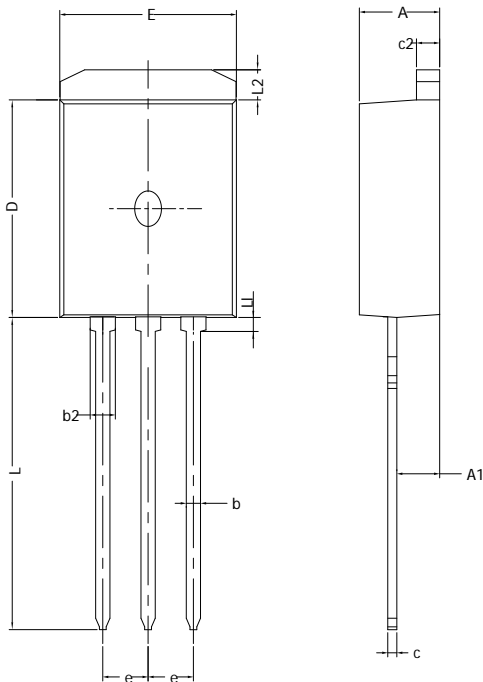
单位：毫米



SYMBOL	MIN	NOM	MAX
A	4.42	4.70	5.02
A1	2.30	2.54	2.80
A3	2.50	2.76	3.10
b	0.55	0.70	0.85
b2	—	—	1.29
c	0.35	0.50	0.65
D	15.25	15.87	16.25
D1	13.97	14.47	14.97
D2	10.58	11.08	11.58
E	9.73	10.16	10.36
e	2.54BCS		
H1	6.40	6.68	7.00
L	12.48	12.98	13.48
L1	—	—	2.00
ØP	3.00	3.18	3.40
Q	3.05	3.30	3.55

TO-262-3L

单位：毫米



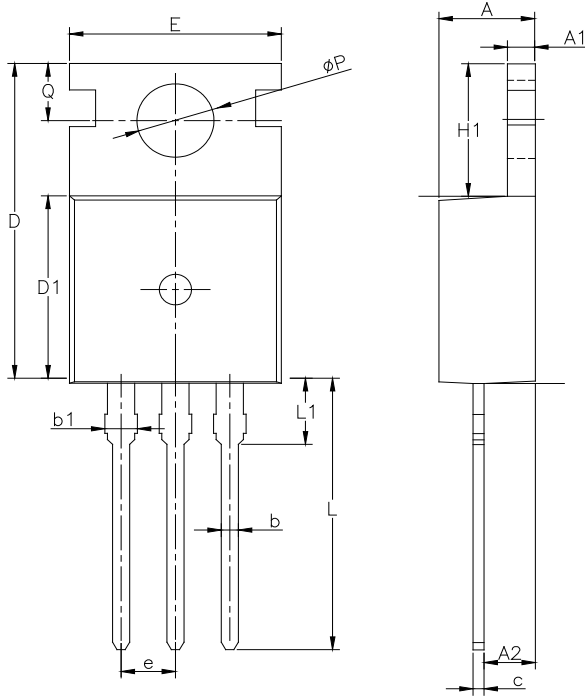
SYMBOL	MIN	NOM	MAX
A	4.30	4.50	4.70
A1	2.20	---	2.92
b	0.71	0.80	0.90
b2	1.20	---	1.50
c	0.34	---	0.65
c2	1.22	1.30	1.35
D	8.38	---	9.30
E	9.80	10.16	10.54
e	2.54 BSC		
L	12.80	---	14.10
L1	---	---	0.75
L2	1.12	---	1.42



封装外形图 (续)

TO-220-3L

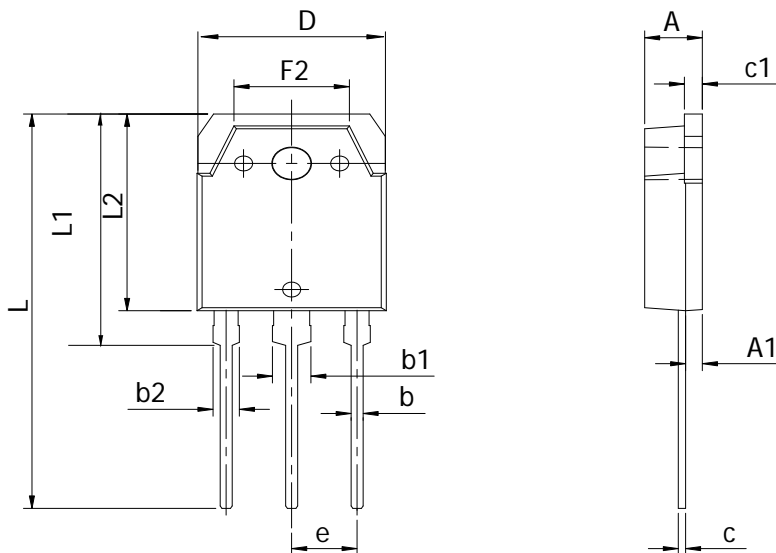
单位: 毫米



SYMBOL	MIN	NOM	MAX
A	4.30	4.50	4.70
A1	1.00	1.30	1.50
A2	1.80	2.40	2.80
b	0.60	0.80	1.00
b1	1.00	—	1.60
c	0.30	—	0.70
D	15.10	15.70	16.10
D1	8.10	9.20	10.00
E	9.60	9.90	10.40
e	2.54BSC		
H1	6.10	6.50	7.00
L	12.60	13.08	13.60
L1	—	—	3.95
ϕP	3.40	3.70	3.90
Q	2.60	—	3.20

TO-3P

单位: 毫米



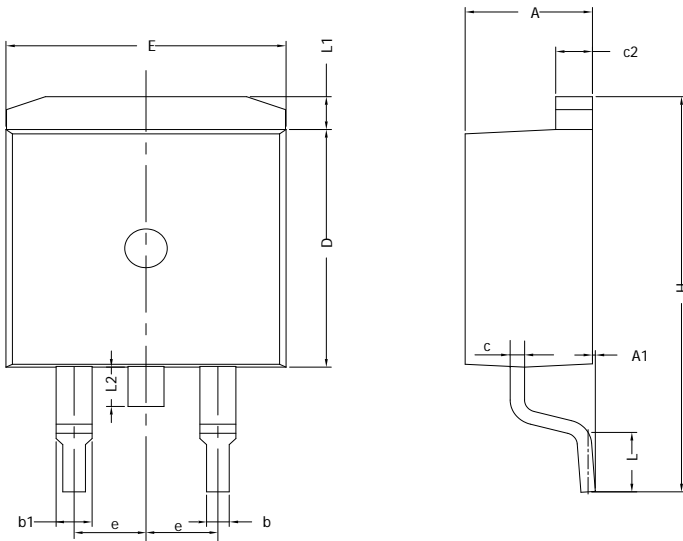
SYMBOL	MIN	NOM	MAX
A	4.4	\	5.2
C1	1.2	\	1.8
A1	1.2	\	2
b	0.7	1	1.3
b1	2.7	3	3.3
b2	1.7	2	2.3
D	15	15.5	16
C	0.4	0.6	0.8
F2	8.5	\	10
e	5.45typ		
L1	22.9	\	23.6
L	39	\	41.5
L2	19.5	\	21



封装外形图 (续)

TO-263-2L

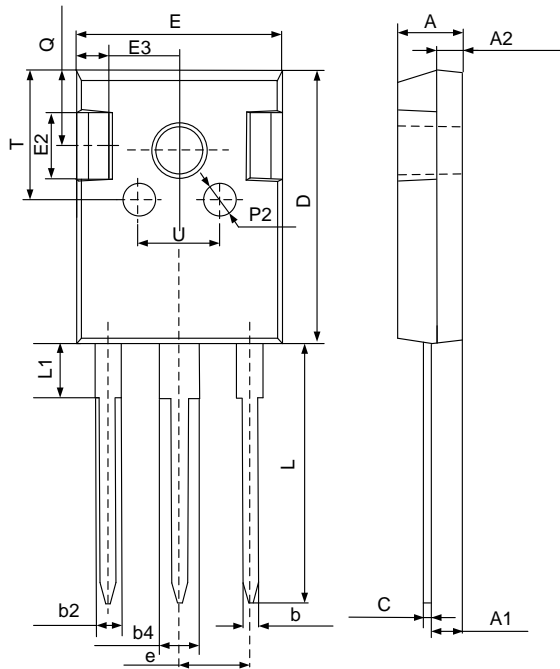
单位: 毫米



SYMBOL	MIN	NOM	MAX
A	4.30	4.57	4.72
A1	0	0.10	0.25
b	0.71	0.81	0.91
c	0.30	---	0.60
c2	1.17	1.27	1.37
D	8.50	---	9.35
E	9.80	---	10.45
e	2.54BSC		
H	14.70	---	15.75
L	2.00	2.30	2.74
L1	1.12	1.27	1.42
L2	---	---	1.75

TO-247-3L

单位: 毫米



SYMBOL	MIN	NOM	MAX
A	4.90	5.00	5.10
A1	2.31	2.41	2.51
A2	1.90	2.00	2.10
b	1.16	---	1.26
b2	1.95	---	2.15
b4	2.96	---	3.20
c	0.59	---	0.66
D	20.80	21.00	21.20
E	15.60	15.80	16.00
E2	4.90	5.00	5.10
E3	2.40	2.50	2.60
e	5.44 BSC		
L	19.72	19.92	20.12
L1	---	---	4.30
P2	2.40	2.50	2.60
Q	5.60	5.80	6.00
T	9.80	10.00	10.20
U	6.00	6.20	6.40

**声明:**

- ◆ 士兰保留说明书的更改权, 恕不另行通知! 客户在下单前应获取最新版本资料, 并验证相关信息是否完整和最新。
- ◆ 任何半导体产品特定条件下都有一定的失效或发生故障的可能, 买方有责任在使用 Silan 产品进行系统设计和整机制造时遵守安全标准并采取安全措施, 以避免潜在失败风险可能造成人身伤害或财产损失情况的发生!
- ◆ 产品提升永无止境, 我公司将竭诚为客户提供更优秀的产品!

产品名称: SVS20N60FJ(K)(T)(PN)(S)(P7)D2 文档类型: 说明书
版 权: 杭州士兰微电子股份有限公司 公司主页: <http://www.silan.com.cn>

版 本: 1.4

修改记录:

1. 增加 DV/DT 参数
-

版 本: 1.3

修改记录:

1. 修改参数和更新全部曲线
 2. 将 TO-247 合并在此份
-

版 本: 1.2

修改记录:

1. 增加 TO-263-2L 封装
-

版 本: 1.1

修改记录:

1. 修改电容、开关时间、Q 值及电容曲线、Q 值曲线
 2. 更新 TO-262-3L 封装外形图
-

版 本: 1.0

修改记录:

1. 正式版本发布
-
-

X-ON Electronics

Largest Supplier of Electrical and Electronic Components

Click to view similar products for [MOSFET](#) category:

Click to view products by [Silan](#) manufacturer:

Other Similar products are found below :

[614233C](#) [648584F](#) [NTNS3A92PZT5G](#) [IRFD120](#) [IRFF430](#) [JANTX2N5237](#) [2N7000](#) [2SK2464-TL-E](#) [FCA20N60_F109](#) [FDZ595PZ](#) [AOD464](#)
[2SK2267\(Q\)](#) [2SK2545\(Q,T\)](#) [405094E](#) [423220D](#) [MIC4420CM-TR](#) [VN1206L](#) [614234A](#) [715780A](#) [SSM6J414TU,LF\(T](#) [751625C](#)
[IPP60R600P6XKSA1](#) [RJK60S5DPK-M0#T0](#) [BSC884N03MS G](#) [BSF024N03LT3 G](#) [PSMN4R2-30MLD](#) [TK31J60W5,S1VQ\(O](#)
[2SK2614\(Te16L1,Q\)](#) [DMN1017UCP3-7](#) [EFC2J004NUZTDG](#) [FCAB21350L1](#) [P85W28HP2F-7071](#) [DMN1053UCP4-7](#) [NTE2384](#) [NTE2969](#)
[NTE6400A](#) [DMN2080UCB4-7](#) [DMN61D9UWQ-13](#) [US6M2GTR](#) [DMN31D5UDJ-7](#) [SSM6P54TU,LF](#) [DMP22D4UFO-7B](#)
[IPS60R3K4CEAKMA1](#) [DMN1006UCA6-7](#) [DMN16M9UCA6-7](#) [STF5N65M6](#) [STU5N65M6](#) [C3M0021120D](#) [DMN13M9UCA6-7](#)
[BSS340NWH6327XTSA1](#)