

95A、75V N沟道增强型场效应管

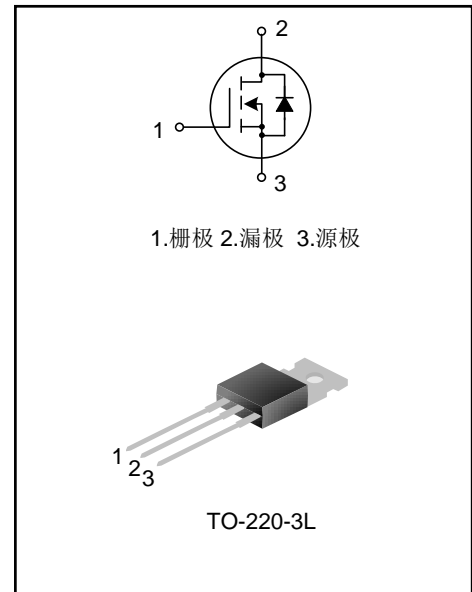
描述

SVT088R0NT N 沟道增强型功率 MOS 场效应晶体管采用士兰的 LVMOS 工艺技术制造。先进的工艺及元胞结构使得该产品具有较低的导通电阻、优越的开关性能及很高的雪崩击穿耐量。

该产品可广泛应用于不间断电源及逆变器系统的电源管理领域。

特点

- ◆ 95A, 75V, $R_{DS(on)}$ (典型值) = 7.0m Ω @ $V_{GS}=10V$
- ◆ 低栅极电荷量
- ◆ 低反向传输电容
- ◆ 开关速度快
- ◆ 提升了 dv/dt 能力



产品规格分类

产品名称	封装形式	打印名称	环保等级	包装
SVT088R0NT	TO-220-3L	088R0NT	无铅	料管

极限参数(除非特殊说明, $T_C=25^{\circ}C$)

参数名称	符号	参数范围	单位
漏源电压	V_{DS}	75	V
栅源电压	V_{GS}	± 25	V
漏极电流	I_D	$T_C=25^{\circ}C$	95
		$T_C=100^{\circ}C$	67
漏极脉冲电流	I_{DM}	380	A
耗散功率 ($T_C=25^{\circ}C$) -大于 $25^{\circ}C$ 每摄氏度减少	P_D	150	W
		1.0	W/ $^{\circ}C$
单脉冲雪崩能量 (注 1)	E_{AS}	421	mJ
工作结温范围	T_J	-55~+150	$^{\circ}C$
贮存温度范围	T_{stg}	-55~+150	$^{\circ}C$

热阻特性

参数名称	符号	参数值	单位
芯片对管壳热阻	$R_{\theta JC}$	1.0	$^{\circ}\text{C/W}$
芯片对环境的热阻	$R_{\theta JA}$	62.5	$^{\circ}\text{C/W}$

关键特性参数(除非特殊说明, $T_c=25^{\circ}\text{C}$)

参数	符号	测试条件	最小值	典型值	最大值	单位
漏源击穿电压	BV_{DSS}	$V_{GS}=0V, I_D=250\mu A$	75	--	--	V
漏源漏电流	I_{DSS}	$V_{DS}=75V, V_{GS}=0V$	--	--	1.0	μA
栅源漏电流	I_{GSS}	$V_{GS}=\pm 20V, V_{DS}=0V$	--	--	± 100	nA
栅极开启电压	$V_{GS(th)}$	$V_{GS}=V_{DS}, I_D=250\mu A$	2.0	--	4.0	V
导通电阻	$R_{DS(on)}$	$V_{GS}=10V, I_D=35A$	--	7.0	8.0	m Ω
输入电容	C_{iss}	$f=1\text{MHz}, V_{GS}=0V, V_{DS}=30V$	--	4832	--	pF
输出电容	C_{oss}		--	296	--	
反向传输电容	C_{rss}		--	213	--	
开启延迟时间	$t_{d(on)}$	$V_{DD}=34V, V_{GS}=10V, R_G=24\Omega,$ $I_D=95A$ (注 2,3)	--	48	--	ns
开启上升时间	t_r		--	98	--	
关断延迟时间	$t_{d(off)}$		--	181	--	
关断下降时间	t_f		--	135	--	
栅极电荷量	Q_g	$V_{DD}=54V, V_{GS}=10V, I_D=95A$ (注 2,3)	--	90	--	nC
栅极-源极电荷量	Q_{gs}		--	27	--	
栅极-漏极电荷量	Q_{gd}		--	26	--	

源-漏二极管特性参数

参数	符号	测试条件	最小值	典型值	最大值	单位
源极电流	I_S	MOS 管中源极、漏极构成的反偏 P-N 结	--	--	95	A
源极脉冲电流	I_{SM}		--	--	380	
源-漏二极管压降	V_{SD}	$I_S=20A, V_{GS}=0V$	--	--	1.4	V
反向恢复时间	T_{rr}	$I_S=47.5A, V_{GS}=0V,$ $dI/dt=100A/\mu s$	--	30	--	ns
反向恢复电荷	Q_{rr}		--	0.03	--	μC

注:

1. $L=1\text{mH}, I_{AS}=29A, V_{DD}=50V, R_G=10\Omega$, 开始温度 $T_J=25^{\circ}\text{C}$;
2. 脉冲测试: 脉冲宽度 $\leq 300\mu s$, 占空比 $\leq 2\%$;
3. 基本上不受工作温度的影响。

典型特性曲线

图 1. 输出特性

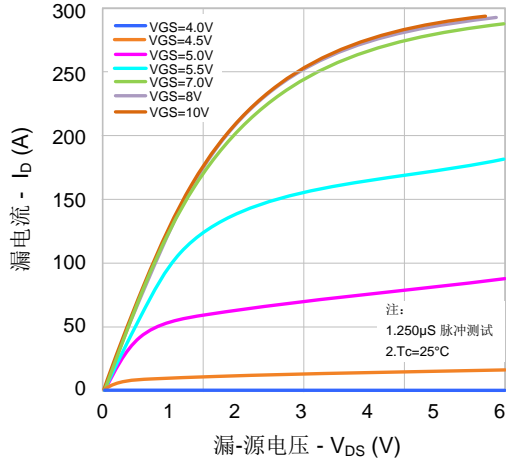


图 2. 传输特性

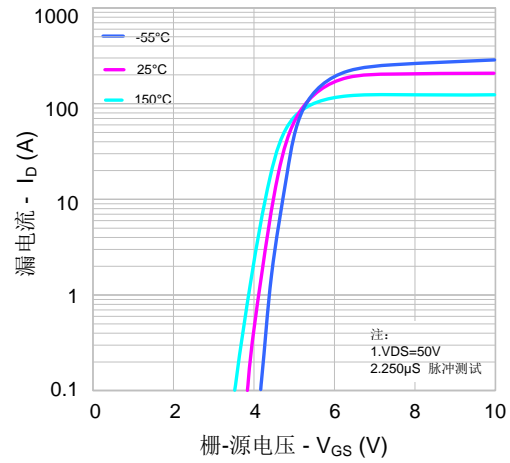


图 3. 导通电阻 vs. 漏电流

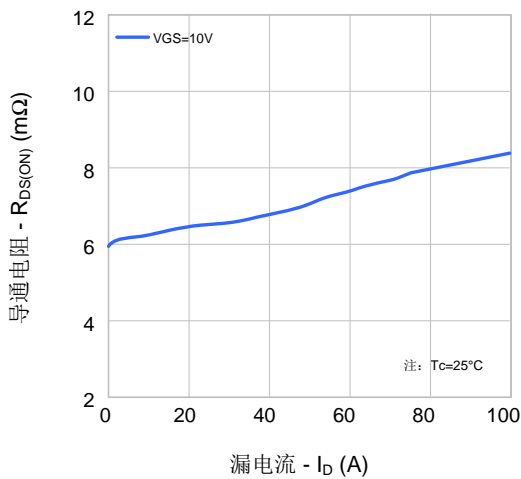


图 4. 体二极管正向压降 vs. 源电流和温度

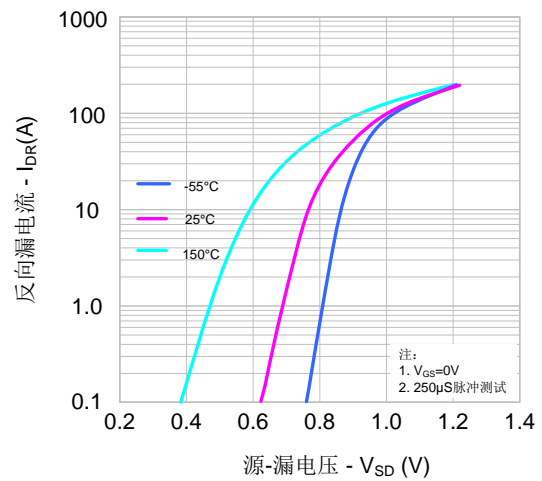


图 5. 电容特性

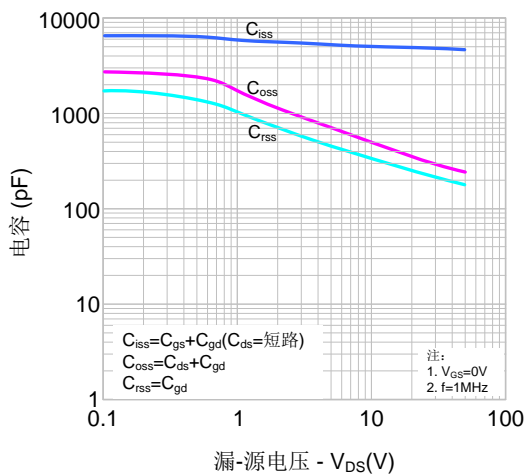
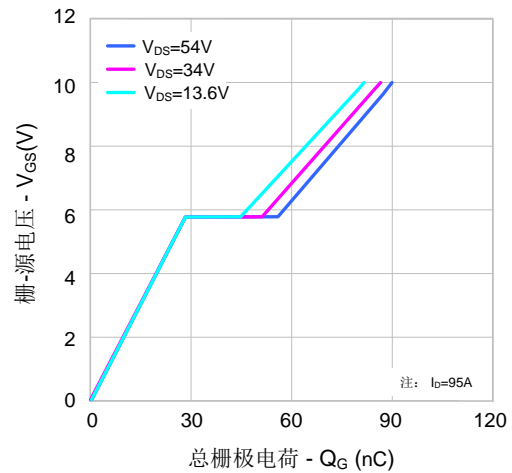


图 6. 栅极电荷特性



典型特性曲线(续)

图 7. 击穿电压 vs. 温度特性

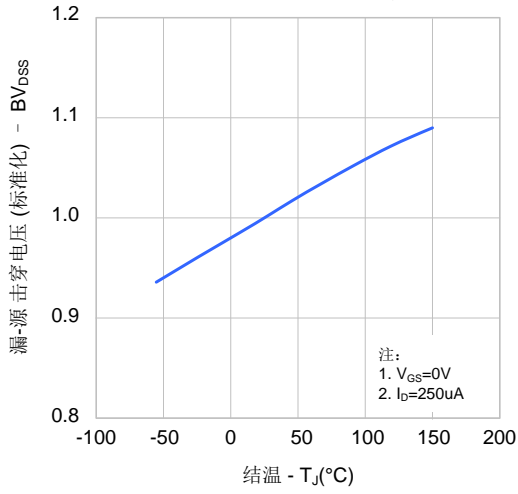


图 8. 导通电阻 vs. 温度特性

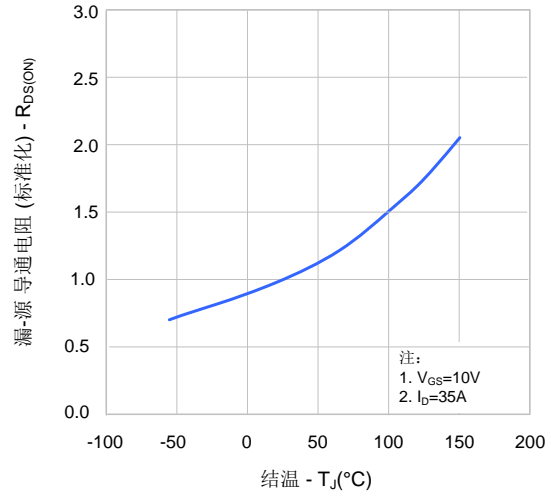
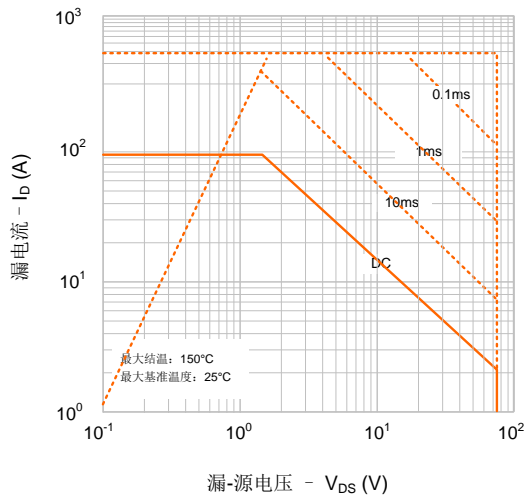
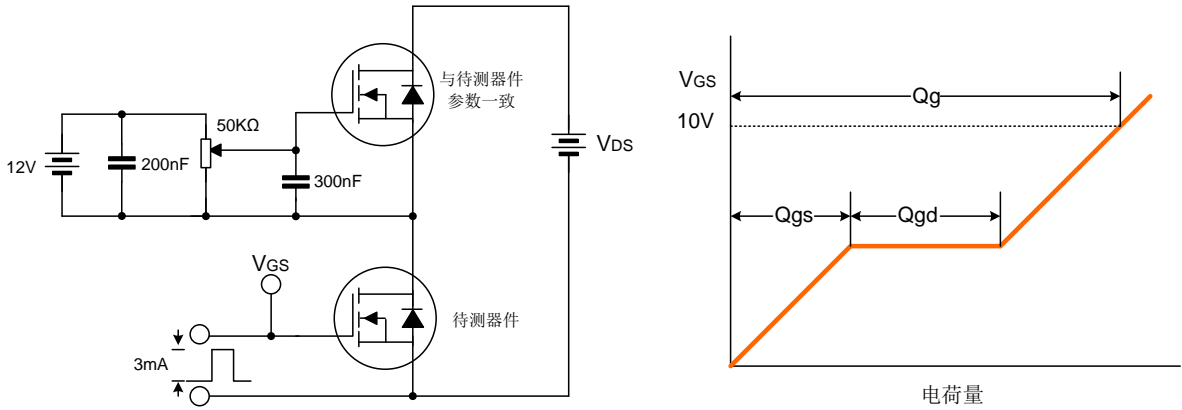


图 9. 最大安全工作区域

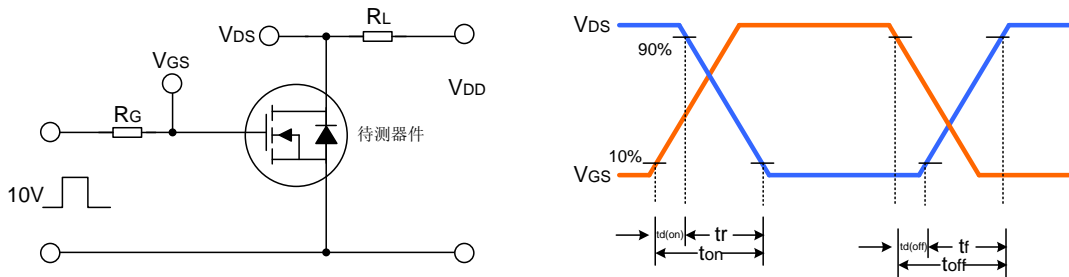


典型测试电路

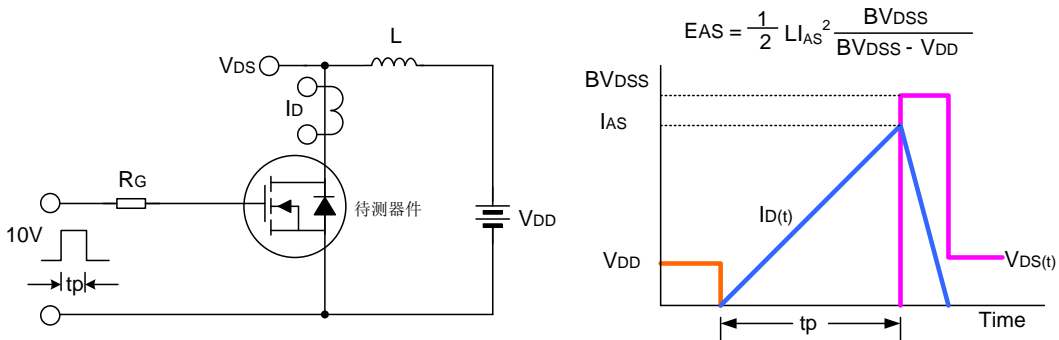
栅极电荷量测试电路及波形图



开关时间测试电路及波形图

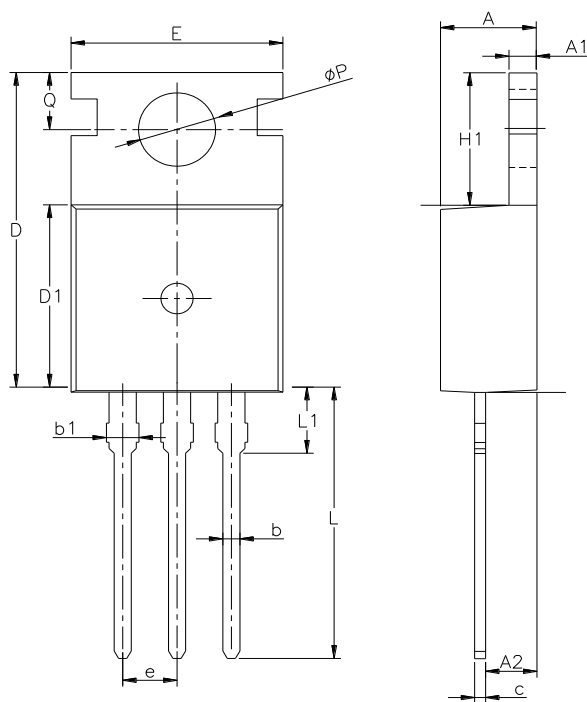


EAS测试电路及波形图



封装外形图
TO-220-3L

单位: 毫米



SYMBOL	MIN	NOM	MAX
A	4.30	4.50	4.70
A1	1.00	1.30	1.50
A2	1.80	2.40	2.80
b	0.60	0.80	1.00
b1	1.00	—	1.60
c	0.30	—	0.70
D	15.10	15.70	16.10
D1	8.10	9.20	10.00
E	9.60	9.90	10.40
e	2.54BSC		
H1	6.10	6.50	7.00
L	12.60	13.08	13.60
L1	—	—	3.95
ϕP	3.40	3.70	3.90
Q	2.60	—	3.20

声明:

- ◆ 士兰保留说明书的更改权, 恕不另行通知! 客户在下单前应获取最新版本资料, 并验证相关信息是否完整和最新。
- ◆ 任何半导体产品特定条件下都有一定的失效或发生故障的可能, 买方有责任在使用 **Silan** 产品进行系统设计和整机制造时遵守安全标准并采取安全措施, 以避免潜在失败风险可能造成人身伤害或财产损失情况的发生!
- ◆ 产品提升永无止境, 我公司将竭诚为客户提供更优秀的产品!

产品名称:	SVT088R0NT	文档类型:	说明书
版 权:	杭州士兰微电子股份有限公司	公司主页:	http://www.silan.com.cn

版 本: 1.2

修改记录:

1. 更新 IDSS 测试条件
-

版 本: 1.1

修改记录:

1. 更新图 3 坐标
-

版 本: 1.0

修改记录:

1. 正式发布版本
-

X-ON Electronics

Largest Supplier of Electrical and Electronic Components

Click to view similar products for [MOSFET](#) category:

Click to view products by [Silan](#) manufacturer:

Other Similar products are found below :

[614233C](#) [648584F](#) [MCH3443-TL-E](#) [MCH6422-TL-E](#) [FDPF9N50NZ](#) [FW216A-TL-2W](#) [FW231A-TL-E](#) [APT5010JVR](#) [NTNS3A92PZT5G](#)
[IRF100S201](#) [JANTX2N5237](#) [2SK2464-TL-E](#) [2SK3818-DL-E](#) [FCA20N60_F109](#) [FDZ595PZ](#) [STD6600NT4G](#) [FSS804-TL-E](#) [2SJ277-DL-E](#)
[2SK1691-DL-E](#) [2SK2545\(Q,T\)](#) [D2294UK](#) [405094E](#) [423220D](#) [MCH6646-TL-E](#) [TPCC8103,L1Q\(CM](#) [367-8430-0972-503](#) [VN1206L](#)
[424134F](#) [026935X](#) [051075F](#) [SBVS138LT1G](#) [614234A](#) [715780A](#) [NTNS3166NZT5G](#) [751625C](#) [873612G](#) [IRF7380TRHR](#)
[IPS70R2K0CEAKMA1](#) [RJK60S3DPP-E0#T2](#) [RJK60S5DPK-M0#T0](#) [APT5010JVFR](#) [APT12031JFLL](#) [APT12040JVR](#) [DMN3404LQ-7](#)
[NTE6400](#) [JANTX2N6796U](#) [JANTX2N6784U](#) [JANTXV2N5416U4](#) [SQM110N05-06L-GE3](#) [SIHF35N60E-GE3](#)