

24V, 15到150mA单通道线性恒流LED驱动芯片

产品描述

SLM501A 系列产品是用于产生单通道、高精度恒流源的 LED 驱动芯片，在各种 LED 照明产品中非常简单易用。

SLM501A 具有宽输入电压范围、高输出精度、超低 drop-out 压降、卓越的线性/负载调整率等特性，从而确保在线条灯、发光字、广告面板背光等应用中实现高品质照明驱动。

由于该产品具有稳定的负载和电源调整率，即使在照明电路中电源及负载的变动范围很大时，都能保持稳定的 LED 亮度，并充分延长 LED 使用寿命。SLM501A 的 VDD 引脚可以充当输出使能 (OE) 功能使用，配合数字 PWM 控制线路，可达到更精准的调光应用。

此外，SLM501A 精确的欠压锁定和过温保护功能及防静电保护设计可以确保整个照明系统在设计、安装及应用中的安全。

典型应用电路

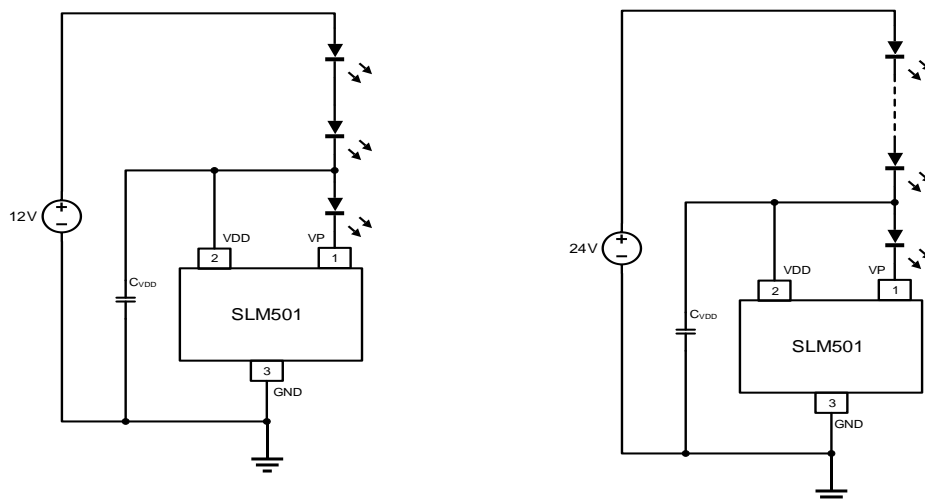


图 1. 典型应用电路

产品特性

- 线性恒流LED驱动
- 15到150mA, 19档恒定电流选项, 无需外部电阻设定电流
- 宽输入电压范围: 3V到24V
- 电源转换效率高达98%
- 超低drop-out压降 (20mA驱动时, 低至400mV)
- $\pm 5\%$ 输出电流精度
- 电源及负载调变率0.1%/V
- 芯片工作温度 -40°C 到 125°C
- 具有芯片过温保护功能
- 具有欠压锁定功能
- SOT23-3 和 SOT89-3无铅环保封装

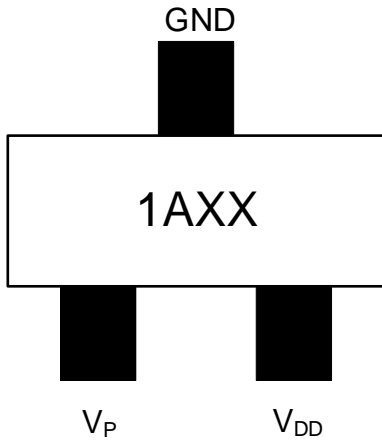
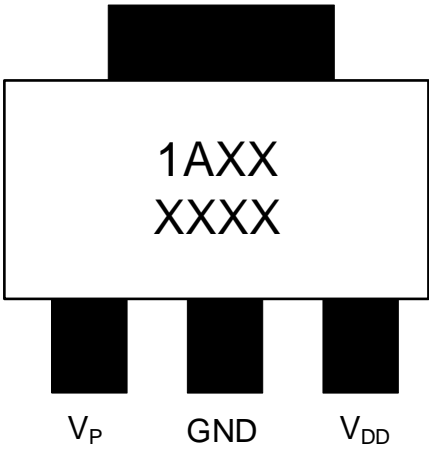
应用

- 标识牌照明模组 (商标、指示牌、仓库存储、停车场等)
- 楼宇照明 (写字楼、厂房)
- 室内及名用照明 (壁灯、吸顶灯、RGB装饰灯)
- 其他工业照明 (LED手电筒、工业设备、电子游戏机指示)

目录

产品描述	1
产品特性	1
应用	1
典型应用电路	1
封装形式及引脚定义	3
引脚功能	3
订购信息	4
绝对最大额定值	5
静电保护及闩锁测试特性	5
电气特性	6
应用信息	7
典型工作特性曲线	8
贴片条件及温度曲线	9
封装规格	10
修订历史记录	12

封装形式及引脚定义

封装形式	SOT23-3	SOT89-3
		

引脚功能

序号	引脚名	功能
1	V _P	电流输出端
2	V _{DD}	芯片输入端
3	GND	芯片地

订购信息

工作温度范围： -40° C to +125° C

产品型号	输出电流 (mA)	工作温度	封装	封装标识	编带尺寸 (英寸)
SLM501A15aa-7G	15	-40°C~125°C	SOT23-3	aa	7
SLM501A18aa-7G	18	-40°C~125°C	SOT23-3	aa	7
SLM501A20aa-7G	20	-40°C~125°C	SOT23-3	aa	7
SLM501A25aa-7G	25	-40°C~125°C	SOT23-3	aa	7
SLM501A30aa-7G	30	-40°C~125°C	SOT23-3	aa	7
SLM501A35aa-7G	35	-40°C~125°C	SOT23-3	aa	7
SLM501A40aa-7G	40	-40°C~125°C	SOT23-3	aa	7
SLM501A45aa-7G	45	-40°C~125°C	SOT23-3	aa	7
SLM501A50aa-7G	50	-40°C~125°C	SOT23-3	aa	7
SLM501A60aa-7G	60	-40°C~125°C	SOT23-3	aa	7
SLM501A70aa-7G	70	-40°C~125°C	SOT23-3	aa	7
SLM501A75aa-7G	75	-40°C~125°C	SOT23-3	aa	7
SLM501A80ba-7G	80	-40°C~125°C	SOT89-3	ba	7
SLM501A90ba-7G	90	-40°C~125°C	SOT89-3	ba	7
SLM501A100ba-7G	100	-40°C~125°C	SOT89-3	ba	7
SLM501A105ba-7G	105	-40°C~125°C	SOT89-3	ba	7
SLM501A120ba-7G	120	-40°C~125°C	SOT89-3	ba	7
SLM501A135ba-7G	135	-40°C~125°C	SOT89-3	ba	7
SLM501A150ba-7G	150	-40°C~125°C	SOT89-3	ba	7

绝对最大额定值

特性名称	符号	最大额定值	单位
电源电压	V_{DD}	-0.3~28	V
输出端耐压	V_p	-0.3~28	V
输出电流	I_P	150	mA
承受功率 ($T_a=25^{\circ}\text{C}$)	P_D	0.3 (SOT23-3)	W
		0.75 (SOT89)	
热阻系数*	R_{th-JA}	280 (SOT23-3)	$^{\circ}\text{C}/\text{W}$
		80 (SOT89)	
工作温度	T_{opr}	-40~125	$^{\circ}\text{C}$
储存温度	T_{stg}	-55~+150	$^{\circ}\text{C}$
焊接条件		参照 JESD J-STC-20	

*: R_{th-JA} 按照按照 JESD51-7 的规定, 在自然对流条件下, 在一个 JEDEC 标准高 K 电路板上进行测量, 从而获得的结至环境热阻抗。

静电保护及闩锁测试特性

特性名称	符号	特性值	单位
人体模型	HBM	2000	V
器件充电模型	CDM	1500	V
闩锁测试	Latch-up	+/- 100	mA

电气特性

测试条件为 $T_a = 25^\circ\text{C}$

符号	参数	测试条件	最低	典型值	最高	单位
V_{DD}	电源电压		3		24	V
I_{DD}	电源电流	$V_{DD} \geq 3V$	250	280	400	μA
I_P	输出电流	$V_{DD} \geq 5V$	15		150	mA
I_{SKEW}	芯片间电流差异	$V_{DD} = 5V, V_P = 3V$			5	%
UVLO	欠压闭锁阈值	V_{DD} 上升		2.75	2.8	
		V_{DD} 下降	2.5	2.55		
I_{LK}	漏电流	$V_{DD} = 0V, V_P = 20V$			1	μA
V_{P_MIN}	最低输出电压降	$V_{DD} \geq 3V, I_P = 20\text{mA}$	0.2	0.30	0.4	V
LDR	电源调整率	$V_P = 1V, V_{DD}$ from 5V to 20V		± 0.1		%/V
LNR	负载调整率	V_P from 0.5V to 20V, $V_{DD} = 3V$		± 0.1		%/V
TR	温度调整率	$V_{DD} = 5V, V_P = 3V$		± 0.1		%/ 10°C
T_{SD}	热关断温度			150		$^\circ\text{C}$
T_{SD_HYS}	热关断迟滞			25		$^\circ\text{C}$

应用信息

SLM501A 为线性恒流源芯片，在应用时需充分考虑整个照明系统的功耗与散热问题。选用芯片电流值越高，越须降低 SLM501A 输出端压降，以避免芯片及系统本身过热。降低输出端电压的方法如下：

- 在能维持恒流的情况下，尽量降低电源电压。
- 在能维持恒流的情况下，尽量增加恒流串联回路中 LED 的数量。
- 在能维持恒流的情况下，于恒流串联回路中，加上降压电阻，以减少 SLM501A 的输出端电压。
- 由于VDD端的最低工作电压在3V以上，所以在恒流串联回路中，如果电源输入12V，LED的数量为3个时，尽量将VDD跨接到距离恒流芯片最近LED的上方，从而使芯片能够正常上电工作。

SLM501A 具有固定的、内部设定的欠压锁定电路。当输入电压降至 2.5V 以下时，芯片输出电流被关断。当电压回升到 2.8V 以上时，芯片输出电流重新开启。

SLM501A具有热关断保护功能。在SLM501A结温上升到150° C以上时，热关断电路会禁止芯片工

作。极端结温可能由大电流工作、线路板设计差或环境温度高等因素造成。器件设计有25° C的迟滞，因此发生热关断时，片内温度必须低于125° C，SLM501A才会恢复工作。

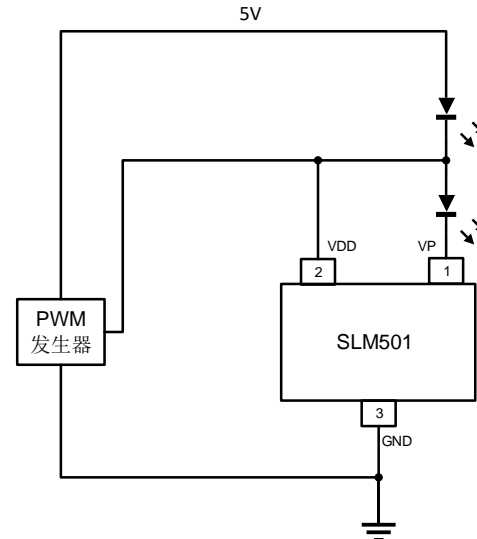
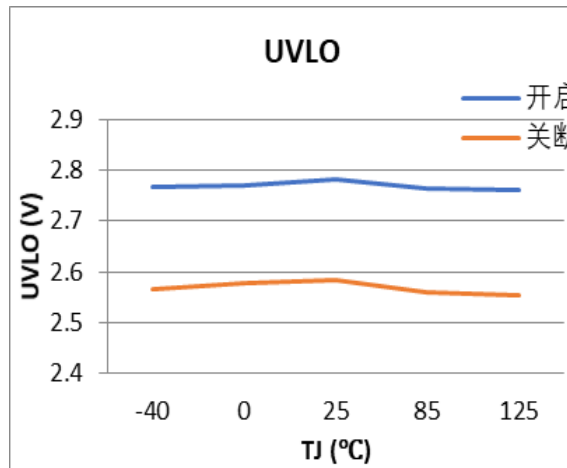
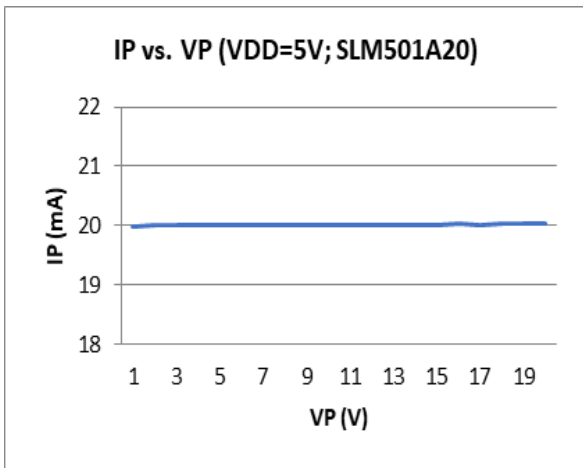
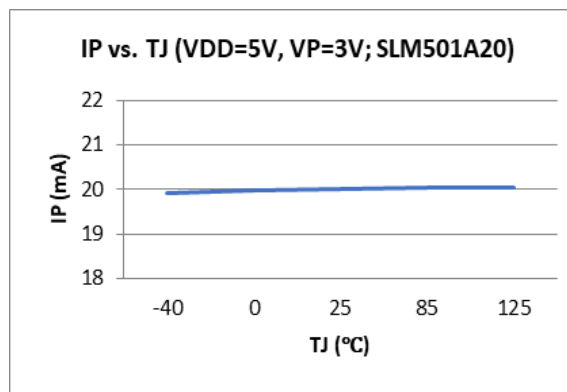
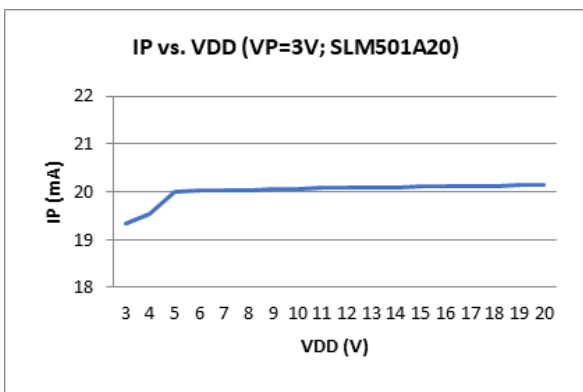
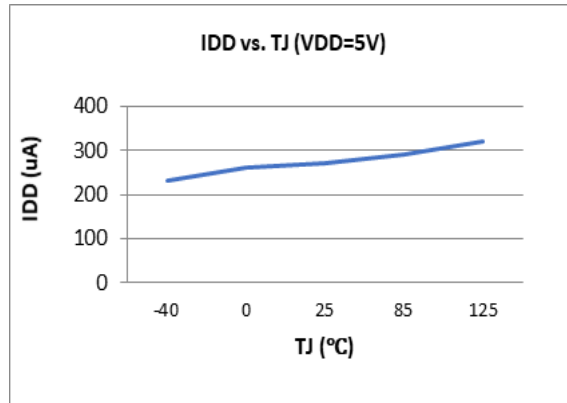
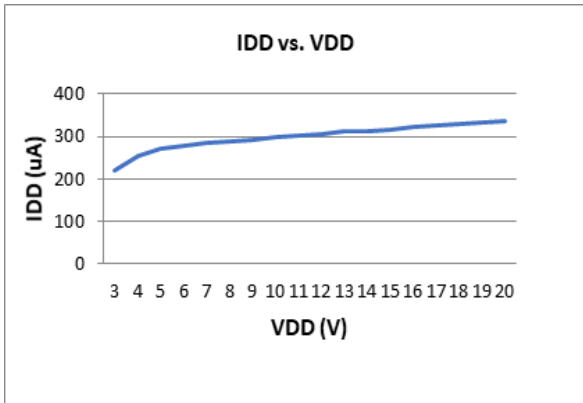


图 2. LED 调光应用

典型工作特性曲线



贴片条件及温度曲线

Profile Feature	Pb-Free Assembly
Preheat & Soak	
Temperature min (T _{smin})	150°C
Temperature max (T _{smax})	200°C
Time (T _{smin} to T _{smax}) (t _s)	60-120 seconds
Average ramp-up rate (T _{smax} to T _p)	3°C/second max.
Liquidous temperature (T _L)	217°C
Time at liquidous (t _L)	60-150 seconds
Peak package body temperature (T _p)*	Max 260°C
Time (t _p)** within 5°C of the specified classification temperature (T _c)	Max 30 seconds
Average ramp-down rate (T _p to T _{smax})	6°C/second max.
Time 25°C to peak temperature	8 minutes max.

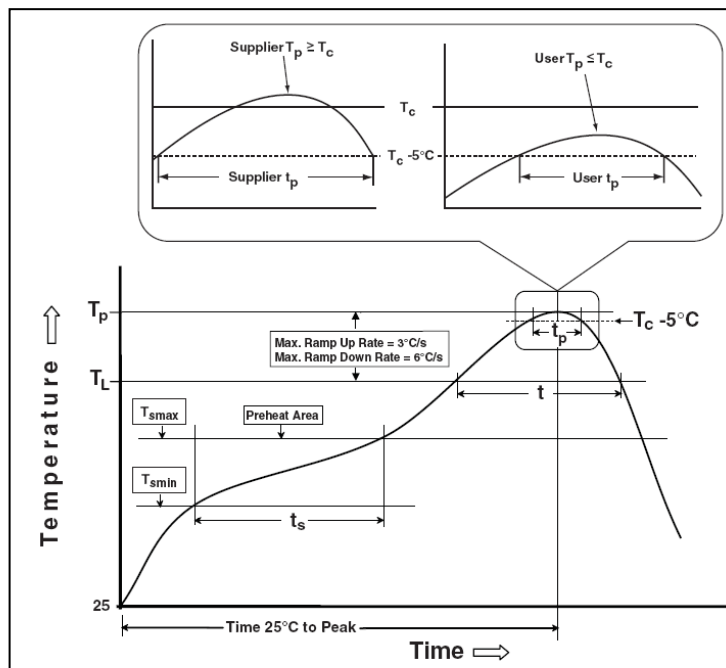
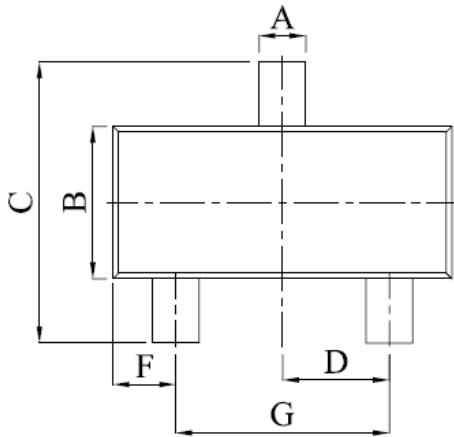
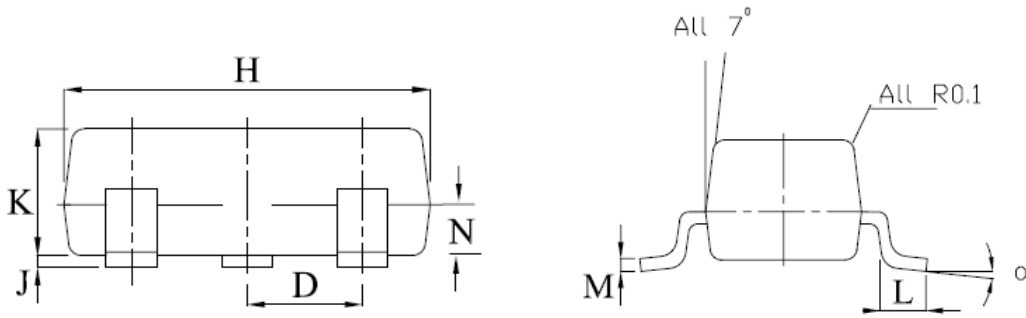


图 3. 贴片温度曲线

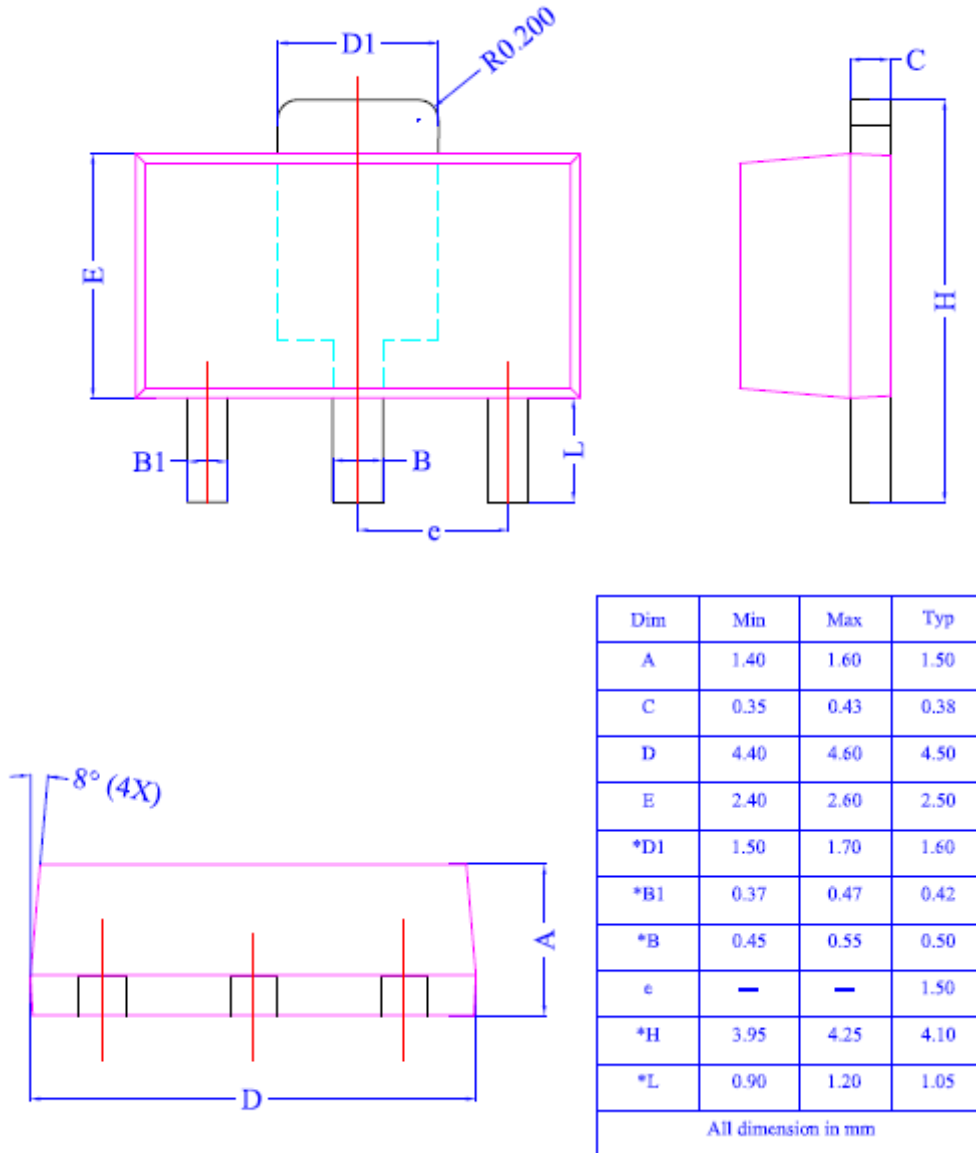
封装规格



Dim	Min	Max	Typ
A	0.37	0.51	0.40
B	1.20	1.40	1.30
C	2.30	2.50	2.40
D	0.89	1.03	0.915
F	0.45	0.60	0.535
G	1.78	2.05	1.83
H	2.80	3.00	2.90
J	0.013	0.100	0.05
K	0.903	1.100	1.00
K1			0.400
L	0.45	0.61	0.55
M	0.085	0.180	0.110
α	0-8°		
All Dimension in mm			

Note: All dimensions in millimeters unless otherwise stated.

图 4. S0T23-3 封装尺寸



Note: All dimensions in millimeters unless otherwise stated

图 5. S0T23-3 封装尺寸

修订历史记录

注：之前版本的页码可能与当前版本有所不同。

页码或者项目	修改内容
Rev1.0 规格书, 2019/8/29	
整篇文档	数明半导体标识变动
Rev1.1 规格书	
第三页	订单信息修改
Rev1.2 规格书, 2020/2/17	
整篇文档	修改打字错误
Rev1.3 规格书, 2021/1/22	
第三页	订单信息修改
Rev1.4 规格书, 2022/4/14	
整篇文档	数明半导体标识变动及规格书格式变动

X-ON Electronics

Largest Supplier of Electrical and Electronic Components

Click to view similar products for [LED Display Drivers](#) category:

Click to view products by [Sillumin](#) manufacturer:

Other Similar products are found below :

[STP16DP05PTR](#) [MP3370GN-Z](#) [ISL97631IHTZ-T7A](#) [ISL97632IRT26Z-T](#) [LV5026MC-AH](#) [IK62083DWT](#) [OB3655TAP-H](#) [OB3399PAP](#)
[AW36514FCR](#) [AW36428FCR](#) [KAQW214A TL](#) [TM1629\(TA2009B\)](#) [WS2814F](#) [XB402U-L27](#) [HT16K33A-20SOP](#) [HT16D33A-28SSOP](#)
[TM1628E](#) [TM512AE0](#) [TM512AD](#) [TM0822B](#) [SY7310AADC](#) [SY58863FAC](#) [SY5863AJAC](#) [FM4115K](#) [TM1638N-SOP28-TA1319B](#)
[SPL5013CNI-TRG](#) [AW21024QNR](#) [AW36423FCR](#) [AW36515FCR](#) [AW99703CSR](#) [AW21036QNR](#) [AW21009QNR](#) [AW20108QNR](#)
[AW2016AQNR](#) [AW9967DNR](#) [PT4115BE89E](#) [CC1108ST](#) [CC1109](#) [SD6800BCTR](#) [SDH7612DH](#) [HT16D35A-48LQFP-EP](#) [HT1635C-](#)
[64LQFP-7*7](#) [HT1632D-52LQFP-2.0](#) [HT16K33A-28SOP](#) [HT16D31A-16NSOP-EP](#) [TLD5099EP](#) [BCR 431U](#) [IS32FL3740-ZLA3-TR](#)
[PAM2804AAB010\(MS\)](#) [OB3379ZCPA-D](#)