



A7670C_R2 硬件设计手册

LTE 模块

芯讯通无线科技(上海)有限公司
上海市长宁区临虹路289号3号楼芯讯通总部大楼
电话: 86-21-31575100
技术支持邮箱: support@simcom.com
官网: www.simcom.com

文档名称:	A7670C_R2 硬件设计手册
版本:	V1.05
日期:	2021-11-10
状态:	已发布

前言

此模块主要用于语音或者数据通讯，本公司不承担由于用户不正常操作造成的财产损失或者人身伤害责任。请用户按照手册中的技术规格和参考设计开发相应的产品。同时注意使用移动产品应该关注的一般安全事项。

在未声明之前，本公司有权根据技术发展的需要对本手册内容进行修改。

版权声明

本手册包含芯讯通无线科技（上海）有限公司（简称：芯讯通）的技术信息。除非经芯讯通书面许可，任何单位和个人不得擅自摘抄、复制本手册内容的部分或全部，并不得以任何形式传播，违反者将被追究法律责任。对技术信息涉及的专利、实用新型或者外观设计等知识产权，芯讯通保留一切权利。芯讯通有权在不通知的情况下随时更新本手册的具体内容。

本手册版权属于芯讯通，任何人未经我公司书面同意进行复制、引用或者修改本手册都将承担法律责任。

芯讯通无线科技(上海)有限公司

上海市长宁区临虹路 289 号 3 号楼芯讯通总部大楼

电话：86-21-31575100

邮箱：simcom@simcom.com

官网：www.simcom.com

了解更多资料，请点击以下链接：

<http://cn.simcom.com/download/list-230-cn.html>

技术支持，请点击以下链接：

<http://cn.simcom.com/ask/index-cn.html> 或发送邮件至 support@simcom.com

版权所有 © 芯讯通无线科技(上海)有限公司 2021，保留一切权利。

版本历史

日期	版本	变更描述	作者
2021-03-30	1.00	初版	陈中友、刘雪峰
2021-04-27	1.01	修改 PIN99 定义为 VDD_AUX, 电压可调 修改有源天线供电连接电路	陈中友
2021-06-17	1.02	修改 GPIO3 上电开机默认电平状态 修改 ADC 部分描述	陈中友
2021-07-20	1.03	修改 VDD_AUX 可调电压输出范围 增加 GSM 频段描述 修改模块 VBAT 峰值电流	陈中友、夏雨
2021-09-27	1.04	修改 GNSS 串口电阻建议值为 1K VBAT_ADC 参考原理图修改 增加 GNSS_VBKP 耗流数据 修改 GNSS 两种推荐接线方案原理图 增加 AP-FLASH 软件热启动/GNSS_VBKP 硬件热启动可选方案	陈中友、刘俊熙
2021-11-10	1.05	耗流数据更新	夏雨、刘俊熙

目录

1	绪论	10
1.1	模块综述	10
1.2	接口概述	11
1.3	模块框图	12
1.4	主要特性	12
2	封装信息	14
2.1	引脚分布图	14
2.2	引脚描述	16
2.3	机械尺寸	23
2.4	推荐 PCB 封装尺寸	24
2.5	推荐钢网尺寸	25
3	应用接口	26
3.1	供电输入	26
3.1.1	供电参考设计	27
3.1.2	推荐外部电源电路	28
3.1.3	电源监测	28
3.2	开机/关机/复位	29
3.2.1	模块开机	29
3.2.2	模块关机	30
3.2.3	模块复位	31
3.3	串口	32
3.3.1	串口参考设计	32
3.3.2	RI 和 DTR 描述	34
3.4	USB 接口	34
3.4.1	USB 参考设计	34
3.4.2	USB_BOOT 接口	35
3.5	USIM 卡接口	36
3.5.1	USIM 参考设计	37
3.5.2	USIM 卡座的选择	38
3.6	模拟音频接口	39
3.6.1	模拟音频参考设计	39
3.7	键盘接口	40
3.8	GPIO 接口操作说明	41
3.9	I2C 总线	41
3.10	网络状态指示	41
3.11	GNSS 功能接口	42
3.12	SPI LCD 接口	45
3.13	SPI Camera 接口	46
3.14	蓝牙功能	47

3.15	其他接口.....	47
3.15.1	模数转换器（ADC）.....	47
3.15.2	LDO.....	48
4	射频参数.....	50
4.1	GSM/LTE 射频参数.....	50
4.2	GSM/LTE 天线要求.....	52
4.3	GNSS 射频参数.....	52
4.4	GNSS 天线要求.....	53
4.5	BlueTooth 射频参数.....	53
4.6	天线参考设计.....	53
4.6.1	GSM/LTE/GNSS/BlueTooth 无源天线.....	54
4.6.2	GNSS 有源天线.....	54
4.7	PCB 走线设计.....	55
5	电气参数.....	56
5.1	极限参数.....	56
5.2	正常工作条件.....	56
5.3	工作模式.....	57
5.3.1	工作模式定义.....	57
5.3.2	休眠模式.....	58
5.3.3	功能模式.....	58
5.4	耗流.....	58
5.5	静电防护.....	60
6	贴片生产.....	61
6.1	模块的顶视图和底视图.....	61
6.2	标签信息.....	62
6.3	典型焊接炉温曲线.....	63
6.4	湿敏特性.....	63
7	包装.....	65
8	附录.....	68
8.1	编码方式及最大数据速率.....	68
8.2	参考文档.....	68
8.3	术语和解释.....	70
8.4	安全警告.....	72

表格索引

表 1: A7670X_R2 模块频段列表.....	10
表 2: A7670E&SA R2 模块频段列表.....	10
表 3: 模块主要特性.....	12
表 4: 引脚定义列表.....	15
表 5: 引脚参数缩写.....	16
表 6: 1.8V IO 引脚电气特性.....	17
表 7: 3.3V IO 引脚电气特性.....	17
表 8: 引脚描述.....	18
表 9: VBAT 引脚电气参数.....	26
表 10: 推荐的 TVS 管列表.....	27
表 11: 开机时序参数.....	30
表 12: 关机时序参数.....	31
表 13: RESET 引脚电气参数.....	32
表 14: USB_BOOT 描述.....	35
表 15: 1.8V 模式时 USIM 接口电气参数 (USIM_VDD=1.8V).....	36
表 16: 3.0V 模式时 USIM 接口电气参数 (USIM_VDD=3V).....	37
表 17: Amphenol USIM 卡座引脚描述.....	39
表 18: 模拟音频输出 (AVDD_AUD=1.8V,T=25°C).....	39
表 19: 键盘接口引脚描述.....	40
表 20: A7670X_R2 标准版软件 GPIO 资源.....	41
表 21: LTE 制式下 NETLIGHT 工作状态.....	42
表 22: GNSS 功能接口描述.....	42
表 23: SPI LCD 接口描述.....	45
表 24: SPI Camera 接口描述.....	46
表 25: 通用 ADC 电气特性.....	47
表 26: VBAT ADC 电气特性.....	48
表 27: VDD_1V8 电气特性.....	48
表 28: VDD_AUX 电气特性.....	49
表 29: 传导发射功率.....	50
表 30 : GSM 频段信息.....	50
表 31: 4G 频段信息.....	51
表 32: 传导灵敏度.....	51
表 33: 4G 传导灵敏度(QPSK).....	51
表 34: LTE 天线要求.....	52
表 35: GNSS 频段.....	52
表 36: GNSS 性能.....	52
表 37: GNSS 天线要求.....	53
表 38: BlueTooth 性能.....	53
表 39: TVS 推荐型号列表.....	54

表 40: 极限参数.....	56
表 41: 模块推荐工作电压.....	56
表 42: 1.8V 数字接口特性.....	56
表 43: 模块工作温度.....	57
表 44: 工作模式定义.....	57
表 45: VBAT 耗流(VBAT=3.8V).....	58
表 46: ESD 性能参数 (温度: 25℃, 湿度: 45%).....	60
表 47: 模块信息描述.....	62
表 48: 模块湿敏特性.....	63
表 49: 托盘尺寸信息.....	66
表 50: 小卡通箱尺寸信息.....	66
表 51: 大卡通箱尺寸信息.....	67
表 52: 编码方式和最大数据速率.....	68
表 53: 参考文档.....	68
表 54: 术语和解释.....	70
表 55: 安全警告.....	72

SIMCom
Confidential

图片索引

图 1: 模块框图.....	12
图 2: A7670X_R2 模块引脚图(正面视图).....	14
图 3: 三维尺寸 (单位: 毫米)	23
图 4: 推荐 PCB 封装尺寸 (单位: 毫米)	24
图 5: 推荐钢网尺寸 (单位: 毫米)	25
图 6: 突发电流时 VBAT 的跌落.....	26
图 7: VBAT 输入参考电路.....	27
图 8: 线性电源推荐电路.....	28
图 9: 开关电源推荐电路.....	28
图 10: 开关机参考电路.....	29
图 11: PWRKEY 开机时序.....	29
图 12: PWRKEY 关机时序.....	31
图 13: 复位推荐电路.....	32
图 14: 串口连接图 (全功能模式)	33
图 15: 串口连接图 (NULL 模式)	33
图 16: 三极管电平转换电路.....	33
图 17: RI 上电平变化 (短信, URC)	34
图 18: USB 连接图.....	35
图 19: USB_BOOT 连接图.....	36
图 20: 强制下载端口.....	36
图 21: USIM 接口推荐电路.....	37
图 22: USIM 接口推荐电路(8PIN).....	37
图 23: Amphenol C707 10M006 512 USIM 卡座尺寸图.....	38
图 24: 模拟音频接口推荐电路.....	40
图 25: 键盘参考设计.....	40
图 26: I2C 接口参考电路.....	41
图 27: NETLIGHT 参考电路.....	42
图 28: GNSS 参考原理图 (非独立 GNSS 方案)	44
图 29: GNSS 参考原理图 (独立 GNSS 方案)	44
图 30: SPI LCD 接口参考原理图.....	46
图 31: SPI CAM 接口参考原理图.....	47
图 32: VBAT_ADC 参考原理图.....	48
图 33: 无源天线连接电路.....	54
图 34: 有源天线连接电路.....	54
图 35: PCB 走线参考.....	55
图 36: 模块顶视图和底视图.....	61
图 37: 标签信息.....	62
图 38: 推荐焊接炉温曲线图 (无铅工艺)	63
图 39: 模块包装示意图.....	65
图 40: 托盘尺寸图.....	65

图 41: 小卡通箱尺寸图.....	66
图 42: 大卡通箱尺寸图.....	66

SIMCom
Confidential

1 绪论

本文档描述了模块的硬件接口，可以帮助用户快速的了解模块的接口定义、电气性能和结构尺寸的详细信息。结合本文档和其他的应用文档，用户可以快速的使用模块来设计移动通讯应用方案。SIMCom提供一套评估板，以方便A7670X_R2系列模块测试和使用。所述评估板工具包括EVB板，USB线，天线，和其他外设。

1.1 模块综述

A7670X_R2 模块可支持 LTE-TDD 和 LTE-FDD。用户可以灵活选用不同型号的模块以满足多样化的市场需求。详细的频段描述请参考下表：

表 1: A7670C_R2 模块频段列表

网络类型	频段	BASL BASS	MASL MASS	LASL LASS	FASL FASS	LASE LASC
GSM	EGSM900					✓
	DCS1800					✓
LTE-FDD	LTE-FDD B1	✓	✓	✓	✓	✓
	LTE-FDD B3	✓	✓	✓	✓	✓
	LTE-FDD B5	✓	✓	✓	✓	✓
	LTE-FDD B8	✓	✓	✓	✓	✓
LTE-TDD	LTE TDD B34	✓	✓	✓	✓	✓
	LTE TDD B38	✓	✓	✓	✓	✓
	LTE TDD B39	✓	✓	✓	✓	✓
	LTE TDD B40	✓	✓	✓	✓	✓
	LTE TDD B41	✓	✓	✓	✓	✓
GNSS			✓		✓	
BlueTooth		✓			✓	
Category		CAT1	CAT1	CAT1	CAT1	CAT1

表 2: A7670E&SA R2 模块频段列表

网络类型	频段	A7670E- LASE	A7670E- FASE	A7670SA- LASE	A7670SA- FASE
------	----	-----------------	-----------------	------------------	------------------

GSM	850			✓	✓
	900	✓	✓	✓	✓
	1800	✓	✓	✓	✓
	1900			✓	✓
LTE-FDD	LTE-FDD B1	✓	✓	✓	✓
	LTE-FDD B2			✓	✓
	LTE-FDD B3	✓	✓	✓	✓
	LTE-FDD B4			✓	✓
	LTE-FDD B5	✓	✓	✓	✓
	LTE-FDD B7	✓	✓	✓	✓
	LTE-FDD B8	✓	✓	✓	✓
	LTE-FDD B20	✓	✓		
	LTE-FDD B28			✓	✓
	LTE-FDD B66			✓	✓
GNSS			✓		✓
BlueTooth			✓		✓
Category		CAT1	CAT1	CAT1	CAT1

※ 特别注意

GNSS 及 BlueTooth 是可选功能。

模块的尺寸只有24*24*2.4 mm，几乎可以满足所有M2M应用中的对空间尺寸的要求，例如车载，计量，安防，路由，无线POS，移动计算设备，PDA，平板电脑等。

A7670X_R2模块共提供124个引脚，包括外圈80个LCC引脚和内圈44个LGA引脚，本文将针对所有的功能引脚展开介绍。

1.2 接口概述

A7670X_R2模块提供了如下的硬件接口：

- 一路电源输入
- 一路USB 2.0接口
- 三路UART接口，一组全功能串口，一组DEBUG串口，一组两线串口
- 两路USIM卡接口
- 多个可编程的通用输入输出接口（GPIO）
- 一路通用ADC接口
- 一路VBAT ADC接口
- 4*4矩阵键盘接口
- 模拟音频MIC输入接口
- 模拟音频SPK输出接口
- 一路SPI接口

- 两路供电输出
- 两路I2C接口
- 一组SPI LCD接口
- 一组SPI Camera接口
- 一路USB_BOOT下载引导接口
- 网络状态指示接口
- 模块运行状态指示接口
- 三路天线接口

1.3 模块框图

下图展示了模块内部主要功能构架：

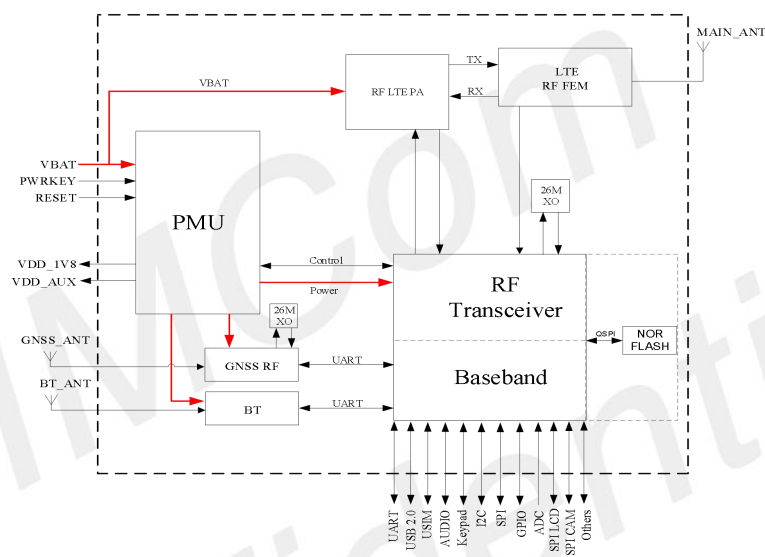


图 1：模块框图

1.4 主要特性

表 3：模块主要特性

特性	说明
供电	电压范围：3.4V~4.2V，推荐值3.8V
休眠功耗	休眠模式下的耗流：<3mA
频段	请参考表 1
发射功率	<p>GSM/GPRS功率等级：</p> <ul style="list-style-type: none"> --GSM850/EGSM900: 4 (33dBm±2dB) --DCS1800/PCS1900: 1 (30dBm±2dB) <p>EDGE功率等级：</p> <ul style="list-style-type: none"> -- GSM850/EGSM900: E2 (27dBm±3dB) -- DCS1800/PCS1900 : E1 (26dBm+3dB/-4dB) <p>LTE功率等级 3 (23dBm±2.7dB)</p>

数据传输	GPRS 多时隙等级 12 EDGE 多时隙等级 12 TDD/FDD-LTE类别 1: 10Mbps (下行), 5 Mbps (上行)
天线接口	GSM/LTE天线接口 GNSS天线接口(可选) BlueTooth天线接口(可选)
短消息 (SMS)	MT, MO, CB, Text 和 PDU 模式 短消息 (SMS) 存储设备: USIM卡, CB不支持保存在USIM卡 支持CS域和PS域短信
USIM卡接口	支持的 1.8V/3V USIM卡
USIM应用工具包	支持SAT等级 3, GSM 11.14 版本 99 支持 USAT
通讯录管理	SM/FD/ON/AP/SDN
音频接口	支持一路模拟音频接口
串口	<ul style="list-style-type: none"> ● 主串口UART 波特率支持从 300bps到 3686400bps 可以通过串口发送AT命令和数据 支持RTS/CTS硬件流控 支持符合GSM 07.10 协议的串口复用功能 ● 串口UART_LOG 支持Debug用途 ● 串口UART3 普通两线串口
USB接口	符合USB 2.0 规范, 支持从模式, 不支持主模式 可用于AT命令发送, 数据传输, 软件调试和升级
软件升级	通过USB口升级软件
物理尺寸	尺寸: 24*24*2.4mm 重量: 2.8±0.1g
温度范围	工作温度: -30℃~ +80℃ 扩展工作温度: -40℃~ +85℃* 存储温度: -45℃~ +90℃

※ 特别注意

在扩展工作温度范围内, 模块可以正常工作, 但不保证完全符合 3GPP 测试规范。

2 封装信息

2.1 引脚分布图

A7670X_R2模块俯视图引脚分布如下图:

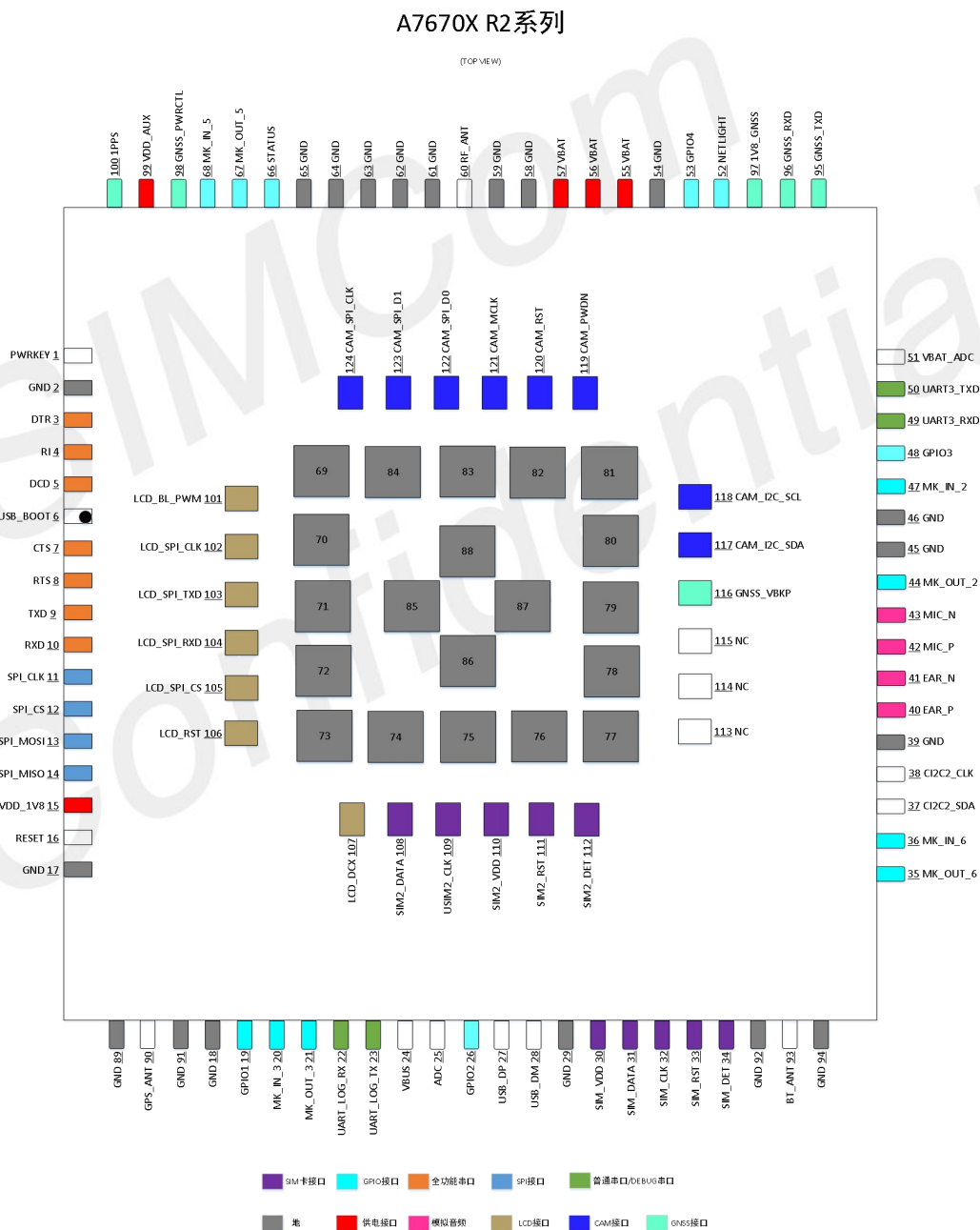


图 2: A7670X_R2 模块引脚图(正面视图)

表 4：引脚定义列表

引脚序号	引脚名称	引脚序号	引脚名称
1	PWRKEY	2	GND
3	DTR	4	RI
5	DCD	6	USB_BOOT●
7	CTS	8	RTS
9	TXD	10	RXD
11	SPI_CLK	12	SPI_CS
13	SPI_MOSI	14	SPI_MISO
15	VDD_1V8	16	RESET
17	GND	18	GND
19	GPIO1	20	MK_IN_3
21	MK_OUT_3	22	UART_LOG_RX
23	UART_LOG_TX	24	VBUS
25	ADC	26	GPIO2
27	USB_DP	28	USB_DM
29	GND	30	USIM1_VDD
31	USIM1_DATA	32	USIM1_CLK
33	USIM1_RST	34	USIM1_DET
35	MK_OUT_6	36	MK_IN_6
37	I2C_SDA	38	I2C_SCL
39	GND	40	EAR_P
41	EAR_N	42	MIC_P
43	MIC_N	44	MK_OUT_2
45	GND	46	GND
47	MK_IN_2	48	GPIO3
49	UART3_RXD	50	UART3_TXD
51	VBAT_ADC	52	NETLIGHT
53	GPIO4	54	GND
55	VBAT	56	VBAT
57	VBAT	58	GND
59	GND	60	RF_ANT
61	GND	62	GND
63	GND	64	GND
65	GND	66	STATUS
67	MK_OUT_5	68	MK_IN_5
69	GND	70	GND
71	GND	72	GND
73	GND	74	GND

75	GND	76	GND
77	GND	78	GND
79	GND	80	GND
81	GND	82	GND
83	GND	84	GND
85	GND	86	GND
87	GND	88	GND
89	GND	90	GNSS_ANT
91	GND	92	GND
93	BT_ANT	94	GND
95	GNSS_TXD	96	GNSS_RXD
97	1V8_GNSS	98	GNSS_PWRCTL
99	VDD_AUX	100	1PPS
101	LCD_BL_PWM	102	LCD_SPI_CLK
103	LCD_SPI_TXD	104	LCD_SPI_RXD
105	LCD_SPI_CS	106	LCD_RST
107	LCD_DCX	108	USIM2_DATA
109	USIM2_CLK	110	USIM2_VDD
111	USIM2_RST	112	USIM2_DET
113	NC	114	NC
115	NC	116	GNSS_VBKP
117	CAM_I2C_SDA	118	CAM_I2C_SCL
119	CAM_PWDN	120	CAM_RST
121	CAM_MCLK	122	CAM_SPI_D0
123	CAM_SPI_D1	124	CAM_SPI_CLK

※ 特别注意

●表示这些信号在开机前不可下拉，否则会影响模块正常开机。

2.2 引脚描述

表 5: 引脚参数缩写

缩写	描述
PI	电源输入
PO	电源输出
AI	模拟输入
AO	模拟输出
I/O	输入或输出
DI	数字输入
DO	数字输出

DOH	默认输出高电平
DOL	默认输出低电平
PU	上拉
PD	下拉
OD	开漏

表 6: 1.8V IO 引脚电气特性

引脚电压域属性	缩写	描述	最小值	典型值	最大值
1.8V	直流输入条件(VCC=1.8V)				
	VIH	输入有效高电平	VCC * 0.7	1.8V	VCC+0.2
	VIL	输入有效低电平	-0.3V	0V	VCC * 0.3
	Rpu	模块内部上拉电阻	55K	79 K	121K
	Rpd	模块内部下拉电阻	51K	87 K	169K
	直流输入条件(VCC = 1.8V Typical)				
	IIL	输入漏电流	-	-	10uA
	直流输出条件(VCC = 1.8V Typical)				
	VOH	输出电平范围	VCC-0.2	-	-
	VOL	输出电平范围	-	-	0.2V
	IOL	低电平输出电流 Vpad=0.2V	-	-	13mA
IOL	高电平输出电流 Vpad=VCC-0.2V	-	-	11mA	

表 7: 3.3V IO 引脚电气特性

引脚电压域属性	缩写	描述	最小值	典型值	最大值
3.3V	VIH	输入有效高电平	2V	-	VCC+0.3
	VIL	输入有效低电平	-0.3V	0V	0.8V
	Rpu	模块内部上拉电阻	26K	47K	72K
	Rpd	模块内部下拉电阻	27K	54K	267K
	IIL	输入漏电流	-	-	10uA
	VOH	输出电平范围	2.4V	-	-
	VOL	输出电平范围	-	-	0.4V
	IOL	低电平输出电流 Vpad=0.4V	-	-	7mA
	IOL	高电平输出电流 Vpad=VCC-0.5V	-	-	7mA

表 8：引脚描述

引脚名称	引脚序号	引脚属性		描述	备注
		电压域	类型		
供电					
VBAT	55,56,57	-	PI	模块供电输入，输入电压范围从 3.4V~4.2V,典型 3.8V,供电电流要求可达到 2A。	
VDD_1V8	15	-	PO	内部 1.8V 电源输出，输出电流最大 50mA,不能给大功率负载供电，可为电平转换电路等提供电源。	可为 GNSS 提供 1V8 电源，如不使用，悬空即可。
VDD_AUX	99	-	PO	可调电压输出，默认 3V,输出电流最大 50mA,不能给大功率负载供电。	可为其他外设提供电源，如不使用，悬空即可。
GND	2,17,18,29,39,45,46,54,58,59,61,62,63,64,65,69,70,71,72,73,74,75,76,77,78,79,80,81,82,83,84,85,86,87,88,89,91,92,94	-	-	接地	
系统控制					
PWRKEY	1	-	DI,PU	开关机控制输入，低电平有效 开机键默认高电平 VIH: 0.7*VBAT VIL: 0.3*VBAT	PMU 内部已通过 50K (Typical) 上拉到 VBAT。
RESET	16	-	DI,PU	硬件复位控制输入，低电平有效 VIH: 0.7*VBAT VIL: 0.3*VBAT	PMU 内部已通过 50K (Typical) 上拉到 VBAT。
USIM 接口					
USIM1_DATA	31	1.8/ 3.0V	I/O,PU	USIM 总线数据，模块内部有 4.7KΩ 电阻上拉到 USIM1_VDD	
USIM1_RST	33	1.8/ 3.0V	I/O,PU	USIM 总线复位输出	
USIM1_CLK	32	1.8/ 3.0V	I/O,PU	USIM 总线时钟输出	
USIM1_VDD	30	1.8/ 3.0V	PO	USIM 卡供电输出，输出电压可根据外接卡片类	

				型动态改变, 输出电流最大 50mA	
USIM1_DET	34	1.8V	DI,PU	USIM1 卡检测脚, 可以 AT 指令设置为高/低有效, 参考文档[25]	
USIM2_DATA	108	1.8/ 3.0V	I/O,PU	USIM 总线数据,模块内部未上拉。需在模块外部使用 4.7K 电阻上拉到 USIM2_VDD	
USIM2_RST	111	1.8/ 3.0V	I/O,PU	USIM 总线复位输出	
USIM2_CLK	109	1.8/ 3.0V	I/O,PU	USIM 总线时钟输出	
USIM2_VDD	110	1.8/ 3.0V	PO	USIM 卡供电输出, 输出电压可根据外接卡片类型动态改变, 输出电流最大 50mA	
USIM2_DET	112	1.8V	DI,PD	USIM2 卡检测脚, 可以 AT 指令设置为高/低有效, 参考文档[25]	
USB 接口					
VBUS	24	-	AI	VBUS 在位检测输入, 高电平有效,最高有效电压 3.0V, 最高识别电压 5.2V	
USB_DM	28	-	I/O	USB 总线差分负极	
USB_DP	27	-	I/O	USB 总线差分正极	
主串口					
RTS	8	1.8V	DI	RTS 输入	如不使用, 悬空即可。
CTS	7	1.8V	DO	CTS 输出	
RXD	10	1.8V	DI	数据接收	
TXD	9	1.8V	DOH	数据发送	
RI	4	1.8V	DO	振铃指示	
DCD	5	1.8V	DO	载波检测	
DTR	3	1.8V	DI	DTE 准备就绪	
调试串口					
UART_LOG_TXD	23	1.8V	DOH	UART 输出	默认作为调试端口。
UART_LOG_RXD	22	1.8V	DI	UART 输入	
串口 3					
UART3_TXD	50	1.8V	DOH	UART3 输出	如不使用, 悬空即可。
UART3_RXD	49	1.8V	DI	UART3 输入	
I2C 接口					
I2C_SCL	38	1.8V	DO	I2C 总线时钟输出	如不使用, 悬空即可。
I2C_SDA	37	1.8V	I/O	I2C 总线数据输入/输出	需要使用外部电源 VDD_1.8V 电源(模块 15 脚)进行上拉。

模拟音频接口

EAR_P	40	1.8V	AIO	音频听筒输出正极	如不使用，悬空即可。
EAR_N	41	1.8V	AIO	音频听筒输出负极	
MIC_P	42	1.8V	AIO	音频麦克风输入正极	
MIC_N	43	1.8V	AIO	音频麦克风输入负极	

通用 SPI 接口

SPI_CLK	11	1.8V	I/O,PD	SPI 总线时钟输出	如不使用，悬空即可。
SPI_CS	12	1.8V	I/O,PD	SPI 总线片选信号	
SPI_MOSI	13	1.8V	DO,P D	SPI 总线主机输出	
SPI_MISO	14	1.8V	DI,PD	SPI 总线主机输入	

通用输入输出接口

GPIO1	19	1.8V	IO,PU	通用输入/输出口	如不使用，悬空即可。
GPIO2	26	1.8V	IO,PD	通用输入/输出口	如不使用，悬空即可。
GPIO3	48	1.8V	IO,PU	通用输入/输出口	如不使用，悬空即可。
GPIO4	53	1.8V	IO,PU	通用输入/输出口	如不使用，悬空即可。

GNSS 接口

GNSS_PWRCTL	98	1.8V	DI	GNSS 内部供电使能	高电平有效
1V8_GNSS	97	-	PI	GNSS 供电输入，输入电压必须保证不低于 1.8V，但不得高于 1.9V	可使用 VDD_1V8 电源 (模块第 15 脚)进行供电
GNSS_VBKP	116	-	PI	GNSS 备用电源输入，输入电压 1.4V~3.6V	如不使用，悬空即可。
1PPS	100	1.8V	DO	1PPS 脉冲信号输出	如不使用，悬空即可。
GNSS_RXD	96	1.8V	DI	GNSS 串口接收	接 MCU UART_TX。 或 1K 电阻串接模块的 UART3_TX(第 50 脚)。
GNSS_TXD	95	1.8V	DO	GNSS 串口发送	接 MCU UART_RX。 或 1K 电阻串接模块的 UART3_RX(第 49 脚)。

SPI LCD 接口

LCD_BL_PWM	101	1.8V	DO	LCD 背光 PWM 调节	如不使用，悬空即可。
LCD_SPI_CLK	102	1.8V	DO	SPI 时钟信号	
LCD_SPI_TXD	103	1.8V	DI,DO	SPI 数据线 (双向)	
LCD_SPI_RXD	104	1.8V	DI	SPI 数据线	
LCD_SPI_CS	105	1.8V	DO	SPI 片选信号	

LCD_RST	106	1.8V	DO	LCD 复位信号	
LCD_DCX	107	1.8V	DO	LCD 命令/参数选择	
SPI Camera 接口					
CAM_I2C_SDA	117	1.8V	DI, DO	CAM 专用 I2C 数据线	如不使用, 悬空即可。
CAM_I2C_SCL	118	1.8V	DO	CAM 专用 I2C 时钟线	
CAM_PWDN	119	1.8V	DO	CAM PWDN 控制信号	
CAM_RST	120	1.8V	DO	CAM 复位信号	
CAM_MCLK	121	1.8V	DO	CAM 主时钟信号	
CAM_SPI_D0	122	1.8V	DI	CAM SPI 数据线 D0	
CAM_SPI_D1	123	1.8V	DI	CAM SPI 数据线 D1	
CAM_SPI_CLK	124	1.8V	DO	CAM SPI 时钟信号	
天线接口					
RF_ANT	60	-	AIO	主天线接口	
GNSS_ANT	90	-	AIO	GNSS 天线接口	
BT_ANT	93	-	AIO	蓝牙天线接口	
键盘接口					
MK_IN2	47	1.8V	DI	键盘输入口	如不使用, 悬空即可。
MK_IN3	20	1.8V	DI	键盘输入口	如不使用, 悬空即可。
MK_IN5	68	1.8V	DI	键盘输入口	如不使用, 悬空即可。
MK_IN6	36	1.8V	DI	键盘输入口	如不使用, 悬空即可。
MK_OUT2	44	1.8V	DO	键盘输出口	如不使用, 悬空即可。
MK_OUT3	21	1.8V	DO	键盘输出口	如不使用, 悬空即可。
MK_OUT5	67	1.8V	DO	键盘输出口	如不使用, 悬空即可。
MK_OUT6	35	1.8V	DO	键盘输出口	如不使用, 悬空即可。
其他功能引脚					
ADC	25	-	AI	通用模拟数字转换器接口	如不使用, 悬空即可。
VBAT_ADC	51	-	AI	VBAT 模拟数字转换器接口	
NETLIGHT	52	1.8V	DO	网络注册状态指示(指示灯) 驱动方案见 3.10 章节	
STATUS	66	1.8V	DO	模块状态指示	

USB_BOOT●	6	1.8V	DI	强制下载接口，开机前短接到 GND，连接 USB 再开机，模块将进入 USB 下载模式；	建议放置测试点，方便调试及升级。在正常开机前，不能下拉。
-----------	---	------	----	--	------------------------------

※ 特别注意

1. 请为 USB_BOOT，VDD_1V8 和 UART_LOG_TX 保留测试点。如果没有 USB 连接器，请同时为 USB_VBUS，USB_DP 和 USB_DM 保留测试点以进行固件升级。
2. ●表示这些信号在开机前不可下拉，否则会影响模块正常开机。

SIMCom
Confidential

2.3 机械尺寸

以下图片描述了 A7670X_R2 模块的封装尺寸。

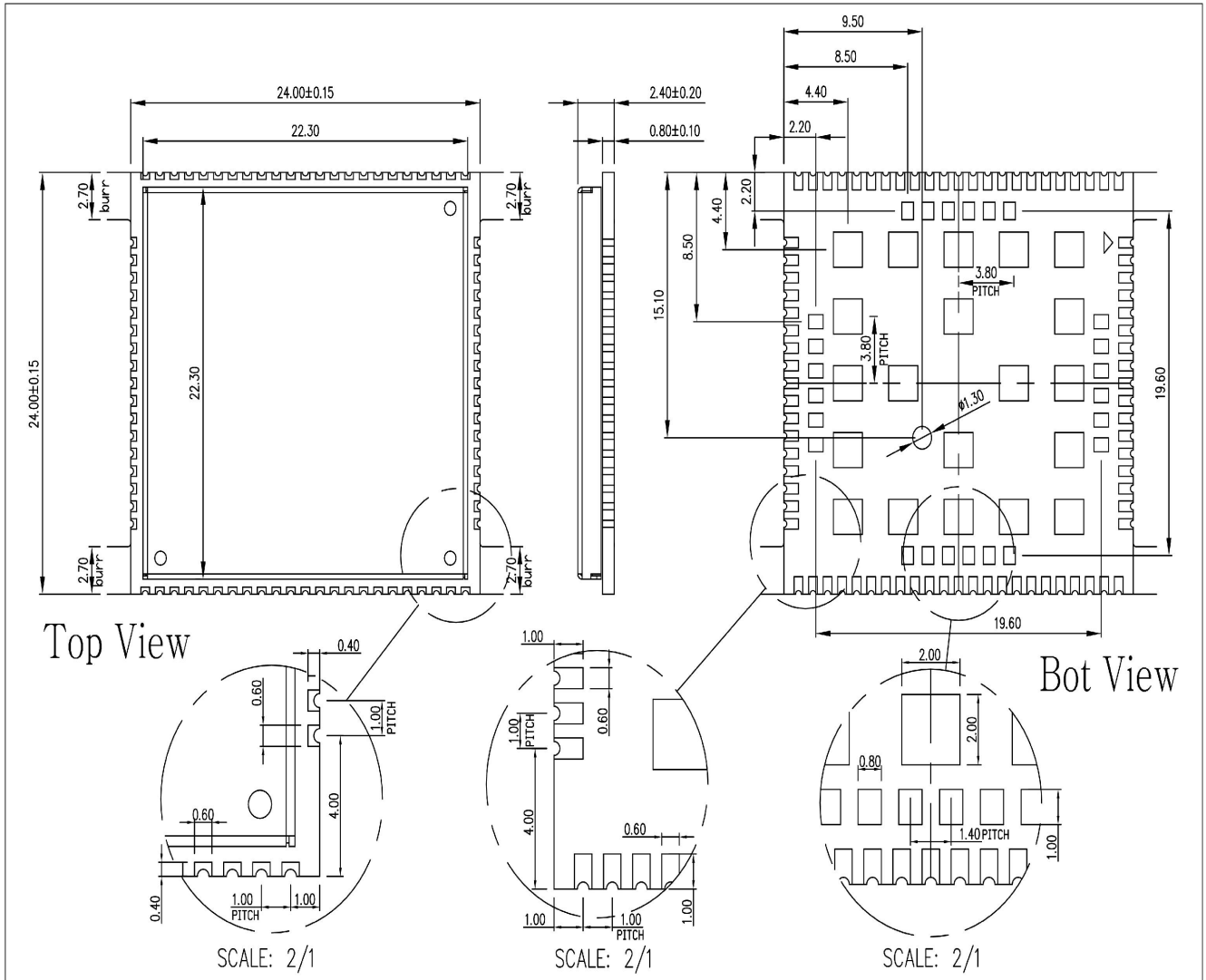


图 3：三维尺寸（单位：毫米）

※ 特别注意

边长尺寸 24.00±0.15mm 不包括毛刺区域。

2.4 推荐 PCB 封装尺寸

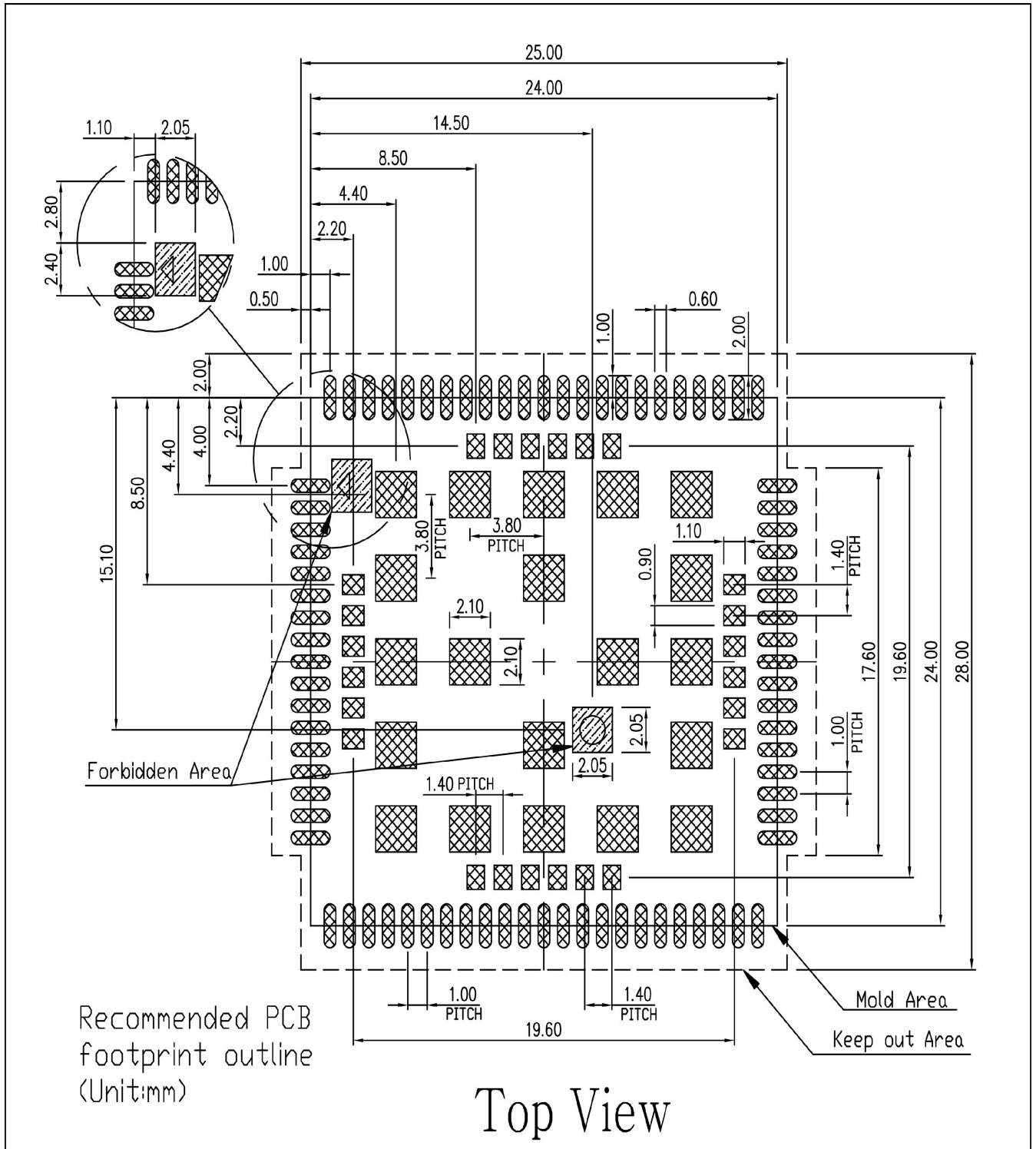


图 4: 推荐 PCB 封装尺寸 (单位: 毫米)

2.5 推荐钢网尺寸

推荐钢网厚度 $\geq 0.12\text{mm}$, $\leq 0.15\text{mm}$.

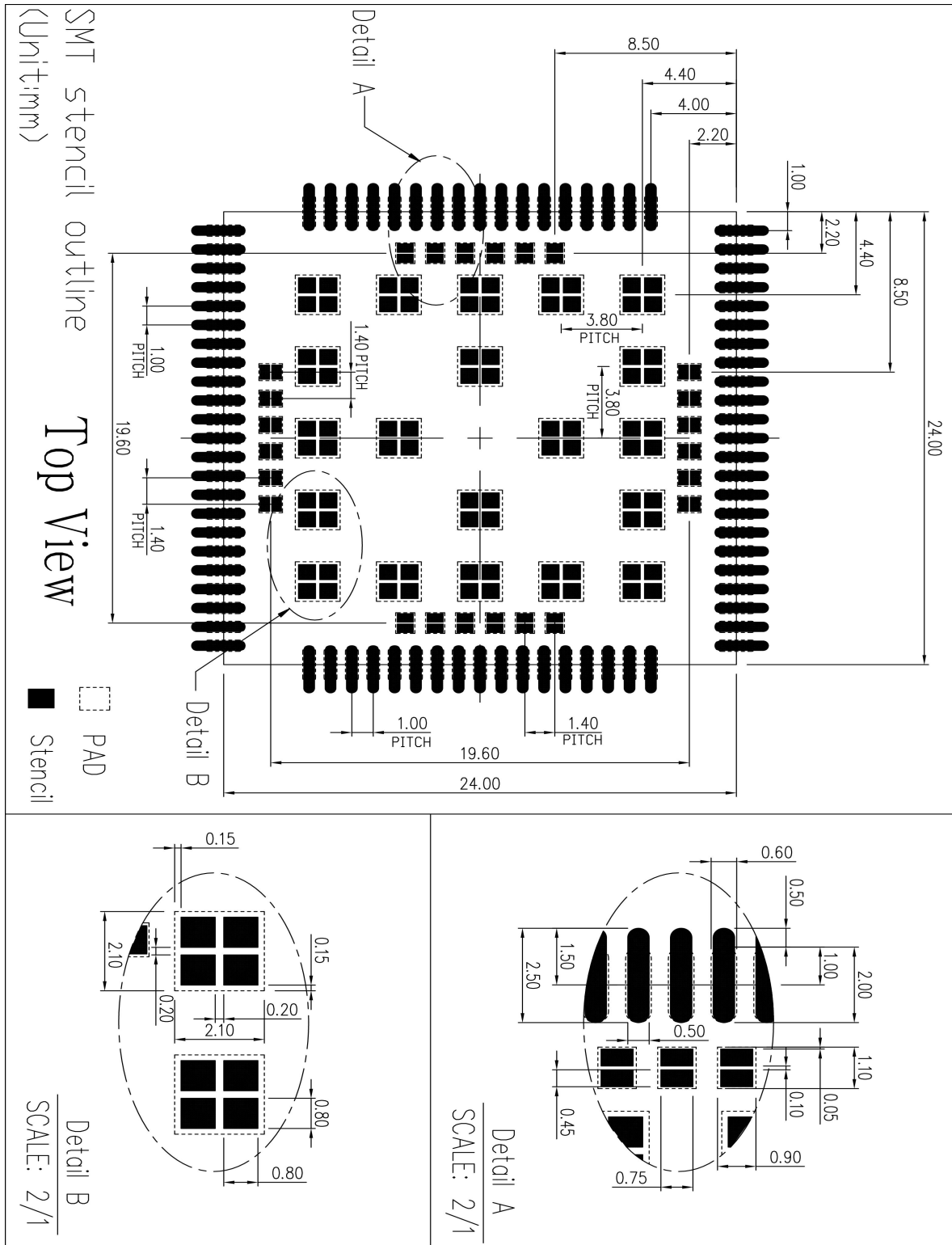


图 5: 推荐钢网尺寸 (单位: 毫米)

3 应用接口

3.1 供电输入

A7670X_R2 模块使用单一电源供电,共有 3 个引脚(55,56 和 57 引脚)作为 VBAT 电源输入。A7670X_R2 通过这 3 个引脚给内部的射频和基带电路供电。

当模块在 GSM 模式下以最大功率发射时,电流峰值瞬间最高可达到 2A,从而导致在 VBAT 上有较大的电压跌落。为保证电压跌落小于 300mV,在最大电压跌落时供电电压不小于 3.4V,必须保证外部电源供电能力不小于 2A。

下图是 VBAT 电压跌落的示意图。

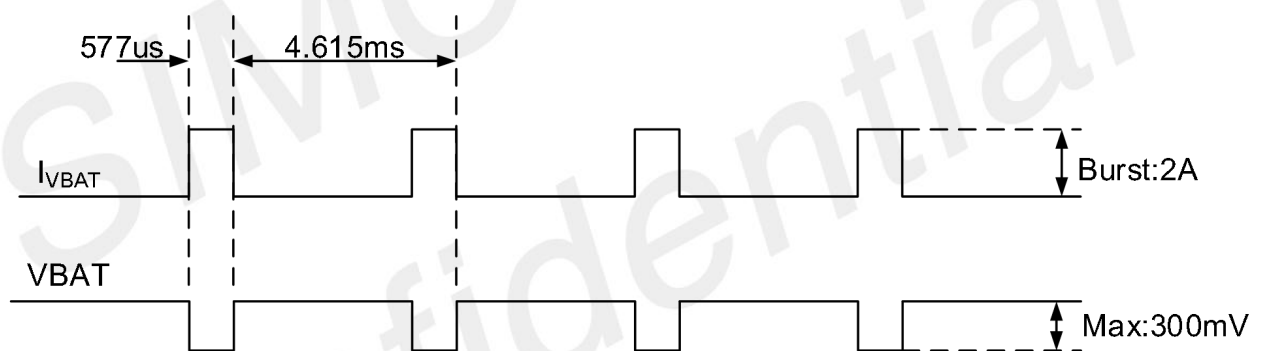


图 6: 突发电流时 VBAT 的跌落

※ 特别注意

测试条件: VBAT 供电 3.8V, 模块带 TE 板测试。

表 9: VBAT 引脚电气参数

符号	符号描述	最小	典型	最大	单位
VBAT	模块供电输入电压	3.4	3.8	4.2	V
$I_{VBAT(peak)}$	模块耗流峰值	-	2	-	A
$I_{VBAT(average)}$	模块平均耗流 (正常模式)	请参考表 42			
$I_{VBAT(sleep)}$	模块平均耗流 (休眠模式)				

I _{VBAT(power-off)}	模块平均耗流（关机状态）	-	20	-	uA
------------------------------	--------------	---	----	---	----

3.1.1 供电参考设计

在用户的设计中，必须特别注意电源部分的设计。如果电压跌落低于 3.4V，模块射频性能将会受到影响，电压过低会导致模块关机。建议选择带使能脚的 LDO 或 DC-DC 芯片，使能脚由 MCU 控制。

※ 特别注意

建议外部电容总容值不小于 300uF，以保证任何时候 VBAT 引脚上电压跌落不超过 300mV。

建议靠近 VBAT 放置 33pf/10pf/0.1/1μF 共四个陶瓷电容，以改善射频性能及系统稳定性。与此同时，建议 PCB 上供电电源到模块间的 VBAT 走线宽度至少 3mm。参考设计推荐如下：

如果 VBAT 输入含有高频干扰，建议增加磁珠进行滤波，磁珠推荐型号为 BLM21PG300SN1D 和 MPZ2012S221A。

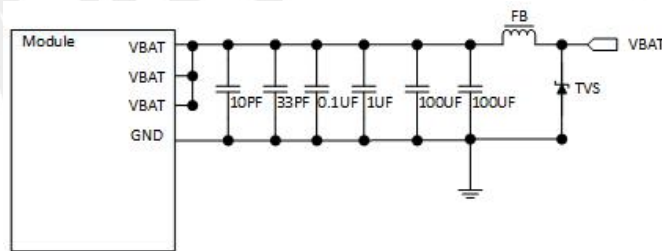


图 7: VBAT 输入参考电路

此外，为防止浪涌及过压对 A7670X_R2 模块的损坏，建议在模块 VBAT 引脚上并联一个 TVS 管。

表 10: 推荐的 TVS 管列表

编号	厂家	料号	工作电压	封装
1	长电	ESDBW5V0A1	5V	DFN1006-2L
3	长园维安	WS05DPF-B	5V	DFN1006-2L
4	韦尔	ESD5611N	5V	DFN1006-2L
5	韦尔	ESD56151W05	5V	SOD-323

※ 特别注意

客户自行选择 TVS 时，需要关注浪涌防护时的钳位电压，100V 浪涌输入时钳位电压不要高于 10V。

3.1.2 推荐外部电源电路

设计上 MCU 必须具备给模块断电的功能，但模块能正常关机或重启时禁止使用，只有模块出现异常导致无法正常关机或重启了，才可对模块断电，推荐选择带使能脚的 LDO 或者 DC-DC 芯片。当输入电源大于 9V 时，推荐使用 DCDC 芯片；当输入小于 9V 时，推荐使用 LDO 供电。如果使用模块的 OPEN LINUX 二次开发功能，由于没有 MCU，可以外加一个低成本单片机起到拉 POWERKEY 开机和能够断电的硬件看门狗作用。

线性电源推荐电路如下图所示，其中 PWR_CTRL 为控制脚。

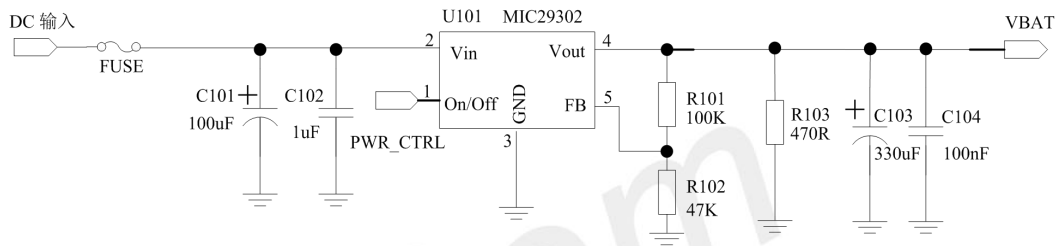


图 8：线性电源推荐电路

开关电源推荐电路如下图所示，其中 PWR_CTRL 为控制脚：

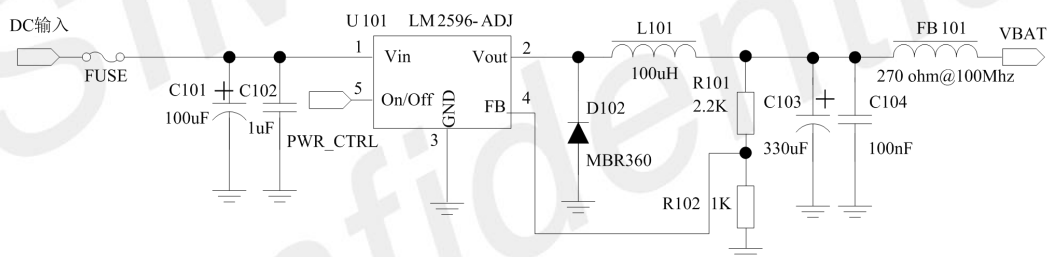


图 9：开关电源推荐电路

3.1.3 电源监测

AT 命令“AT+CBC”可以用来监测 VBAT 电源电压。

AT 命令“AT+CVALARM”可以设置高/低压报警电压，当实际电压超出预设值范围时，会通过 AT 口上报警告信息。

使用“AT+CPMVT”可以设置高/低压关机电压，当实际电压超出预设值范围时，模块将直接自动关闭。

※ 特别注意

电源电压监测功能调试中，过压报警及过压关机功能默认关闭。相关 AT 命令的详细信息，请参考文档【1】。

3.2 开机/关机/复位

3.2.1 模块开机

用户通过拉低 PWRKEY 引脚使模块开机。此引脚已在模块内部上拉到 VBAT。

推荐客户在设计时，模块引脚处增加 TVS 管可以有效的增强模块的抗静电能力，推荐电路如下图：

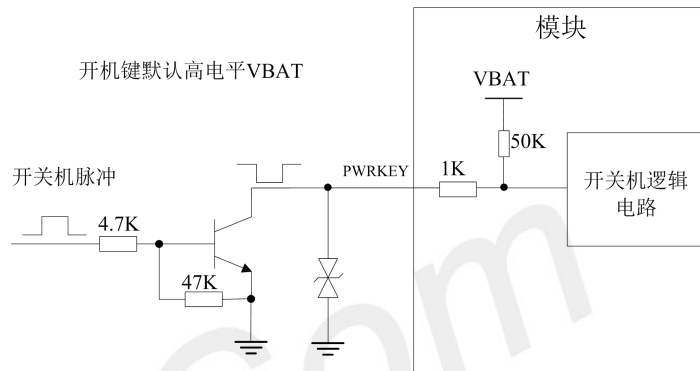


图 10: 开关机参考电路

※ 特别注意

如客户不需要上电自动开机，请不要在 PWRKEY 和 RESET 上并联超过 100nF 的电容，否则上电检测到低电平会导致模块自动开机。

因 PWRKEY 和 RESET 都有拉低开机功能，禁止开机流程中短时间内先后拉 PWRKEY 和 RESET，否则有可能导致开机异常。

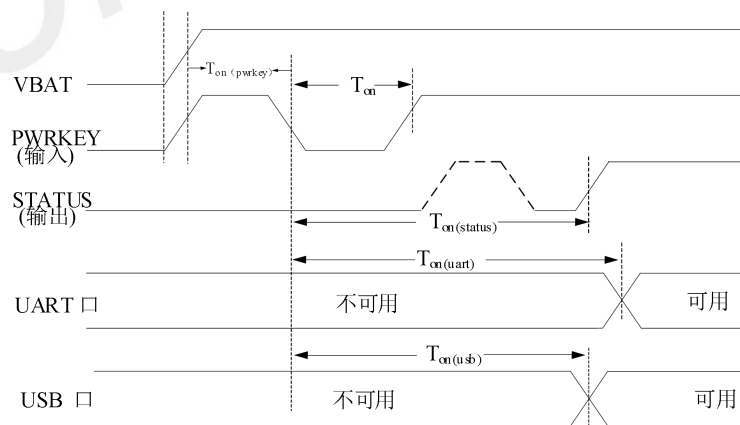


图 11: PWRKEY 开机时序

※ 特别注意

在模块启动过程中，当状态管脚没有外接 USB 时，status 开机会闪烁一下，状态为先拉高，再拉低，待模块开机完成后再拉高；当外接 usb 时，status 的状态总是低，待模块开机完成后，将 status 上拉。

表 11：开机时序参数

符号	描述	最小值	典型值	最大值	单位
$T_{on(pwrkey)}$	上电到 PWRKEY 拉低时间(模块可正常开机)	-	30	-	ms
T_{on}	开机低电平脉冲宽度	-	50	-	ms
$T_{on(status)}$	开机时间（根据 STATUS 引脚判断）	-	7	-	s
$T_{on(uart)}$	开机时间（根据 UART 判断）	-	8	-	s
$T_{on(usb)}$	开机时间（根据 USB 判断）	-	9	-	s
V_{IH}	PWRKEY 引脚输入高电平电压	$0.7*VBAT$	-	VBAT	
V_{IL}	PWRKEY 引脚输入低电平电压	0	0	$0.3*VBAT$	

3.2.2 模块关机

A7670X_R2 模块有以下几种关机方法：

- 使用 PWRKEY 引脚关机
- 使用“AT+CPOF”命令关机
- 高/低压过压关机，使用“AT+CPMVT”设置电压范围。
- 高低温过温关机

强烈建议客户使用 PWRKEY 或者 AT+CPOF 进行关机，关机之后再对 VBAT 断电（特别是模块完全不需要工作的情况下），另外不能通过断开 VBAT 进行关机，这样可能会对 FLASH 造成损伤。

※ 特别注意

当温度超过-30~+80°C范围时，A7670X_R2 模块会通过 AT 口上报警告信息。当温度超过-40~+85°C范围时，A7670X_R2 模块自动关机。“AT+CPOF”和“AT+CPMVT”的详细描述，请参考文档【1】。

用户可以通过把PWRKEY信号拉低来关机，关机时序图如下图所示：

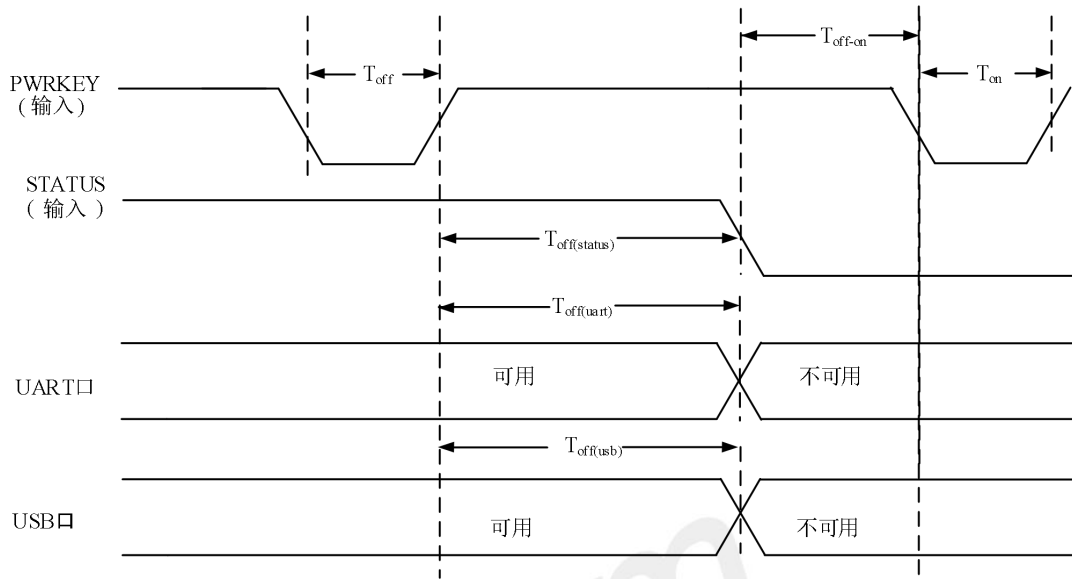


图 12: PWRKEY 关机时序

表 12: 关机时序参数

符号	描述	最小值	典型值	最大值	单位
T_{off}	关机机低电平脉冲宽度	2.5	-	-	S
$T_{off(status)}$	关机时间（根据 STATUS 引脚判断）	-	2	-	S
$T_{off(uart)}$	关机时间（根据 UART 判断）	-	2	-	S
$T_{off(usb)}$	关机时间（根据 USB 判断）	-	2	-	S
T_{off-on}	关机-开机缓冲时间	2	-	-	S

※ 特别注意

STATUS 引脚可以用来判断是否已开机，当模块已上电且初始化完成后，STATUS 输出高电平，否则一直维持低电平。

3.2.3 模块复位

A7670X_R2模块可以通过拉低模块的RESET引脚来重启模块。RESET引脚也有拉低开机功能(无关机功能)，模块仅在第一次上电有开机功能，开机后PMU的寄存器会被改写禁用RESET键的开机功能。推荐使用PWRKEY开关机，将RESET仅作为复位功能使用。

在模块内部已经有50KΩ上拉电阻，所以外部无需再加上拉电阻，推荐电路如下：

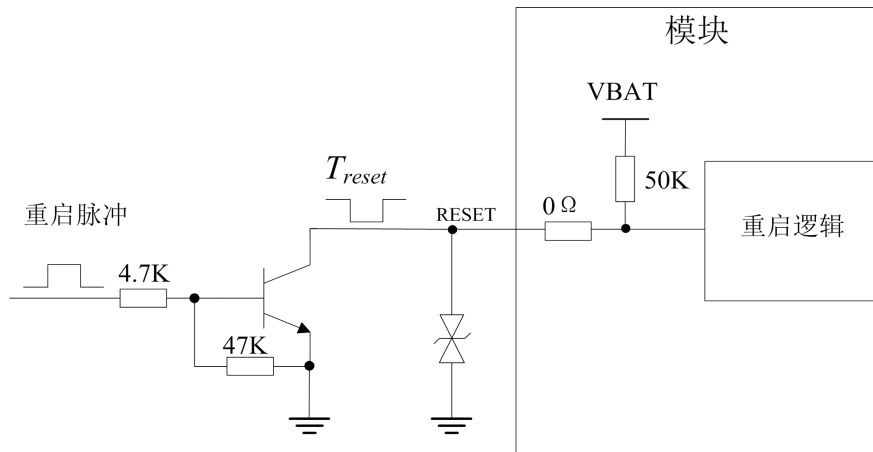


图 13: 复位推荐电路

表 13: RESET 引脚电气参数

参数	描述	最小值	典型值	最大值	单位
T_{reset}	重启低电平脉冲宽度	2	2.5	-	S
V_{IH}	RESET 引脚输入高电平电压	$0.7 \cdot V_{BAT}$	-	V_{BAT}	V
V_{IL}	RESET 引脚输入低电平电压	0	0	$0.3 \cdot V_{BAT}$	V

※ 特别注意

建议仅在紧急情况，比如模块无响应时，使用 RESET 引脚。RESET 复位时间推荐 2.5s。

3.3 串口

A7670X_R2模块提供三路串口，主全功能通讯串口UART，一路普通两线串口和一路打印LOG串口UART_LOG。模块是DCE (Data Communication Equipment)设备。

3.3.1 串口参考设计

当用户使用全功能串口时，可以参考下图连接方式

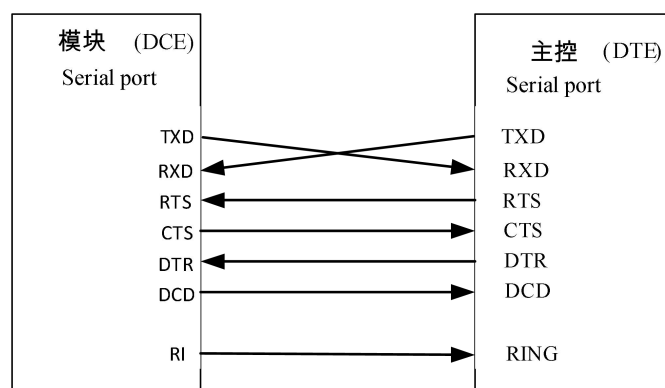


图 14: 串口连接图 (全功能模式)

使用 2 线串口时可以参考下图连接方式:

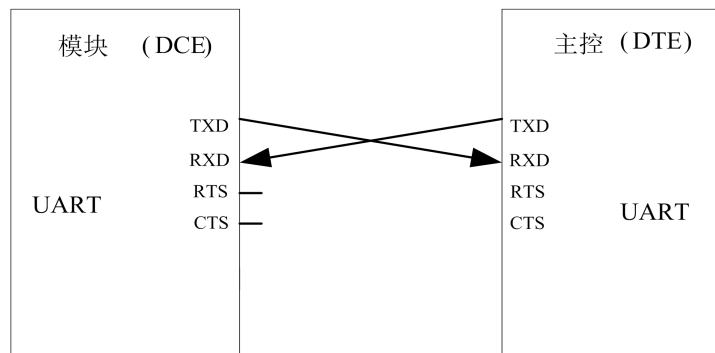


图 15: 串口连接图 (NULL 模式)

下图展示了使用三极管进行电路转换，虚线部分的电路可以参考实线 TXD 和 RXD 的电路，需要注意信号的方向。此处推荐三极管型号为 MMBT3904。

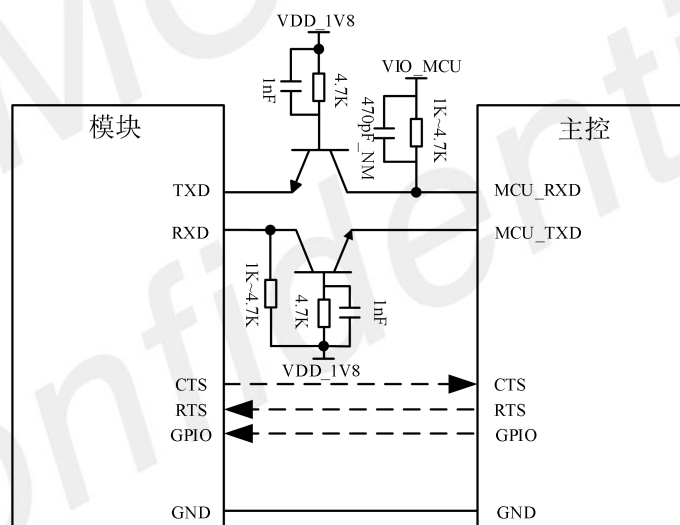


图 16: 三极管电平转换电路

※ 特别注意

- 1.A7670X_R2 主串口支持如下波特率：300, 600, 1200, 2400, 4800, 9600, 19200, 38400, 57600, 115200, 230400, 460800, 921600, 1842000, 3686400。默认波特率为 115200bps。
- 2.A7670X_R2 普通串口最大支持波特率为 921600。
- 3.由于三极管寄生电容的存在，会对高速数字信号的边沿产生影响，信号速度高于 115200bps 时不建议使用该电路。

3.3.2 RI 和 DTR 描述

RI 通常情况下保持高电平输出，当收到短消息或 URC 上报时，RI 输出 120ms（短消息）/60ms（URC）低电平，然后恢复高电平状态；RI 会输出低电平。当作为被呼叫方收到电话呼叫时，RI 输出低电平，RI 在输出低电平后，会一直保持低电平，直到主机使用“ATA”命令接受呼叫，或者呼叫方停止呼叫 RI 才会恢复输出高电平。

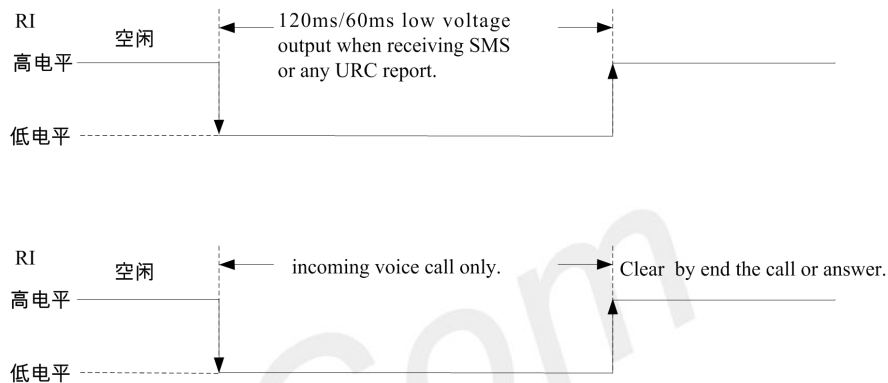


图 17: RI 上电平变化（短信，URC）

DTR 可以作为 A7670X_R2 模块的休眠唤醒引脚。当 A7670X_R2 模块进入休眠模式后，拉低 DTR 可以唤醒 A7670X_R2 模块。

当用户设置“AT+CSCLK=1”后，拉高 DTR 引脚，模块将自动进入休眠模式。此时串口功能不能正常通讯。当 A7670X_R2 进入休眠模式后，拉低 DTR 可以唤醒 A7670X_R2 模块。

在设置“AT+CSCLK=0”的模式下，拉高 DTR 引脚，则不会有任何影响，串口功能正常通讯不受影响。

3.4 USB 接口

A7670X_R2 模块拥有一路 USB2.0 接口，不支持 USB 充电功能，不支持 USB HOST 模式。支持高速（480Mbps）和全速（12Mbps），接口可用于 AT 指令发送，数据传输，软件调试和升级。在 linux 或者 android 系统下映射出 ttyUSB1-ttyUSB2（具体参考 linux 或者 android 调试文档）。

USB 是主要的调试口和软件升级接口，建议客户在设计时预留 USB 测试点，如果接到了主控芯片，设计时需要预留 0R 电阻用于切换外部测试点。

3.4.1 USB 参考设计

A7670X_R2 模块可以作为 USB 从设备，支持 USB 休眠及唤醒机制，连接电路图推荐如下：

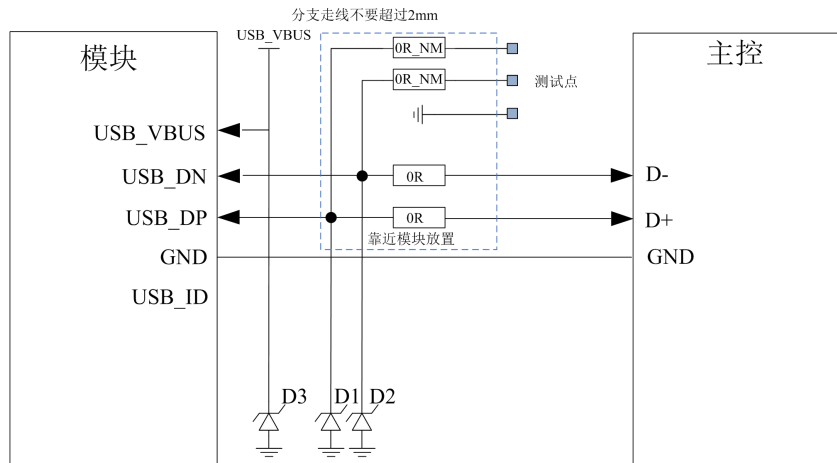


图 18: USB 连接图

客户在使用时应该注意D3器件的选型，建议选择防静电和防浪涌二合一器件，可以放置一颗TVS管，推荐型号ESD5681N07。

※ 特别注意

- 1.USB 数据线必须严格按 $90\Omega \pm 10\%$ 差分形式走线，数据线上的 TVS 器件 D1 和 D2 必须选用等效电容值小于 1pF 的,TVS 器件靠近 USB 连接器或者测试点放置,推荐型号 ESD73011N 和 WS05DUCFM。
- 2.USB2.0 速率的检测确定，由 USB 协议自动完成，客户不需要外部上拉 DP，否则可能会影响设备 USB 枚举。

3.4.2 USB_BOOT 接口

模块提供强制下载引导接口 USB_BOOT。

表 14: USB_BOOT 描述

引脚编号	引脚名称	I/O	功能描述	电压域	默认状态	备注
6	USB_BOOT	DI	强制下载引导端口	1.8V	B-PU	

如果模块升级异常无法开机，可以通过USB_BOOT口强制升级。

在模块开机前，把 USB_BOOT 脚与 GND 短接，然后给模块加上 VBAT 电源，按下 RESET，模块即进入下载模式。进入下载模式后需要释放掉 USB_BOOT，移除短接。

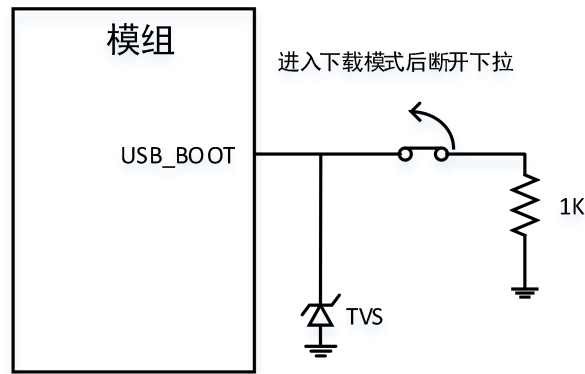


图 19: USB_BOOT 连接图

客户可在windows系统的设备管理器端口中查看到下载端口。



图 20: 强制下载端口

※ 特别注意

USB_BOOT 只在开机前具有强制下载引导功能（不可下拉），开机后为其他功能。

3.5 USIM 卡接口

A7670X_R2模块支持1.8V和3.0V的USIM卡。USIM卡的接口电源由模块内部的电压稳压器提供，正常电压值为3V或者1.8V。

表 15: 1.8V 模式时 USIM 接口电气参数 (USIM_VDD=1.8V)

符号	描述	最小值	典型值	最大值	单位
USIM_VDD	输出给 USIM 卡的电源电压	1.62	1.8	1.98	V
V _{IH}	输入高电平电压	0.7*USIM_VDD	-	USIM_VDD +0.4	V
V _{IL}	输入低电平电压	-0.4	0	0.25*USIM_VDD	V
V _{OH}	输出高电平电压	USIM_VDD -0.4	-	USIM_VDD	V
V _{OL}	输出低电平电压	0	0	0.2	V

表 16: 3.0V 模式时 USIM 接口电气参数 (USIM_VDD=3V)

符号	描述	最小值	典型值	最大值	单位
USIM_VDD	输出给 USIM 卡的电源电压	2.7	3	3.3	V
V _{IH}	输入高电平电压	0.7*USIM_VDD	-	USIM_VDD +0.4	V
V _{IL}	输入低电平电压	-0.4	0	0.25*USIM_VDD	V
V _{OH}	输出高电平电压	USIM_VDD -0.45	-	USIM_VDD	V
V _{OL}	输出低电平电压	0	0	0.3	V

3.5.1 USIM 参考设计

下图是USIM卡推荐接口电路。为了保护USIM卡，建议使用ST(www.st.com)公司的ESDA6V15W器件或者ON SEMI (www.onsemi.com)公司的SMF15C器件来做静电保护。USIM卡的外围电路器件应该靠近USIM卡座放置。8引脚USIM卡座的推荐电路如下图。

参考电路如下图所示。

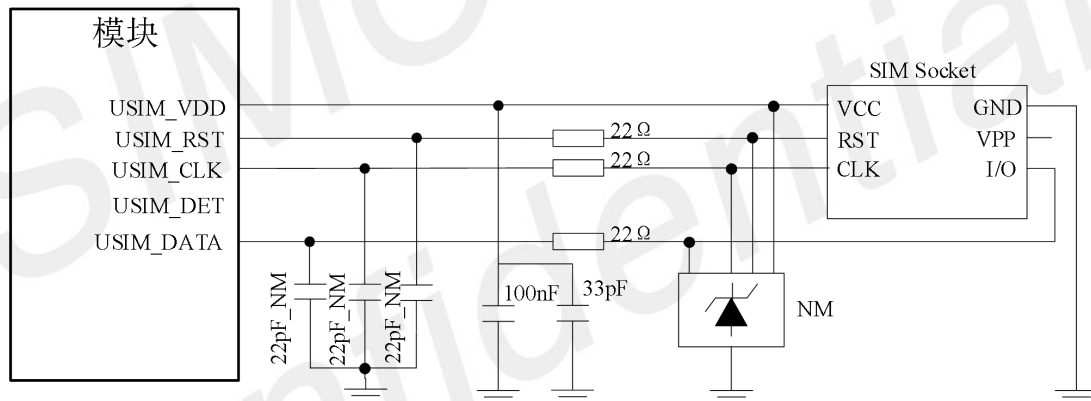


图 21: USIM 接口推荐电路

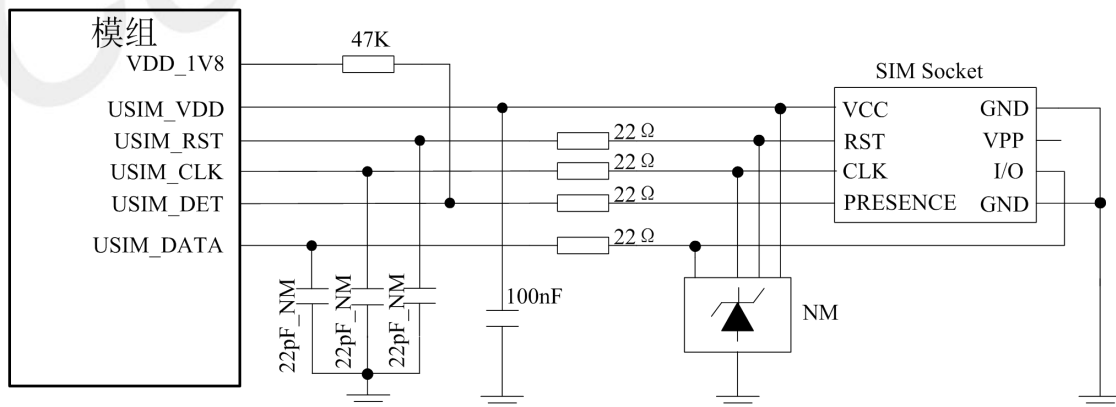


图 22: USIM 接口推荐电路(8PIN)

※ 特别注意

1. USIM1_DATA 已通过 4.7K Ω 电阻上拉到 USIM_VDD，外部电路不需要上拉。另外，在 USIM_VDD 上的 100nF 去耦电容建议必须保留。如需更多关于 USIM 卡操作的 AT 命令，请参考文档【1】。
2. USIM2_DATA 没有上拉电阻，需要在外部电路上拉电阻到 USIM2_VDD。

USIM卡电路比较容易受到干扰，引起不识字或掉卡等情况，所以在设计时请遵循以下原则：

- 在 PCB 布局阶段一定要将 USIM 卡座远离主天线。
- USIM 卡走线要尽量远离 RF 线、VBAT 和高速信号线，同时 USIM 卡走线不要太长。
- USIM 卡座的 GND 要和模块的 GND 保持良好的联通性，使二者 GND 等电位。
- 为防止 USIM_CLK 对其他信号干扰，建议将 USIM_CLK 做单独包地保护处理。
- 建议在 USIM_VDD 信号线上靠近 USIM 卡座放置一个 220nF 电容。
- 在靠近 USIM 卡座的地方放置 TVS，该 TVS 的寄生电容不应大于 50pF 的，如 ESD9L5.0ST5G。
- 在 USIM 卡座和模块之间串联 22 Ω 电阻可以增强 ESD 防护性能。
- 为了使走线最为顺畅，建议使用单路 TVS，靠近卡座的各个引脚放置。
- USIM_CLK 信号非常重要，客户应保证 USIM_CLK 信号的上升沿和下降沿时间小于 40ns，否则可能会出现识字异常的现象。

3.5.2 USIM 卡座的选择

6引脚的USIM卡座推荐使用Amphenol公司的C707 10M006 512。请浏览<http://www.amphenol.com>网页了解更多信息！

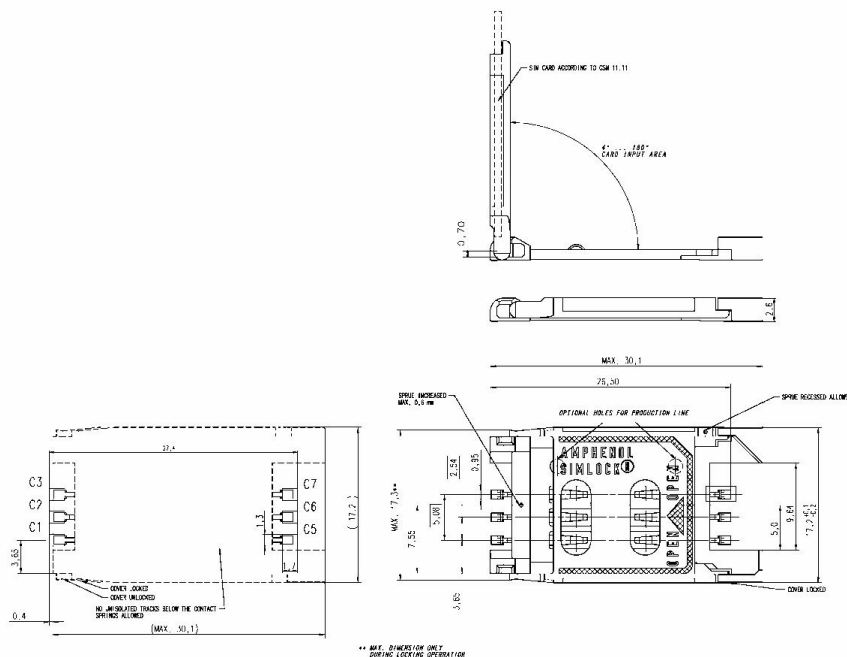


图 23: Amphenol C707 10M006 512 USIM 卡座尺寸图

表 17: Amphenol USIM 卡座引脚描述

引脚名称	信号	描述
C1	USIM_VDD	USIM 卡供电引脚
C2	USIM_RST	USIM 卡复位引脚
C3	USIM_CLK	USIM 卡时钟引脚
C5	GND	接地
C6	VPP	不连接
C7	USIM_DATA	USIM 卡数据输入/输出引脚

※ 特别注意

如果客户设计的是车载产品，请选择可靠性更好的 USIM 卡座。

3.6 模拟音频接口

A7670X_R2模块提供一组模拟音频接口，集成了音频编解码器和音频前端，提供1路模拟音频MIC输入接口和1路模拟音频SPK输出接口，客户可以外接手柄进行语音通话。

ADC: 90dB SNR@20~20kHz

DAC: 95dB SNR@20~20kHz

(Class-AB): THD<-85dB@32-ohm

表 18: 模拟音频输出 (AVDD_AUD=1.8V,T=25° C)

参数	条件	DR (典型值)	THD+N (典型值)	最大功率
DAC	RL=10K	101dBA	-96dB(@vout -2dBv)	1.59Vp
Class-AB	Mono,32Ω Difference	100dBA	-90dB(0.00316%) (@20mW output)	37mW

3.6.1 模拟音频参考设计

模拟音频推荐电路如下图:

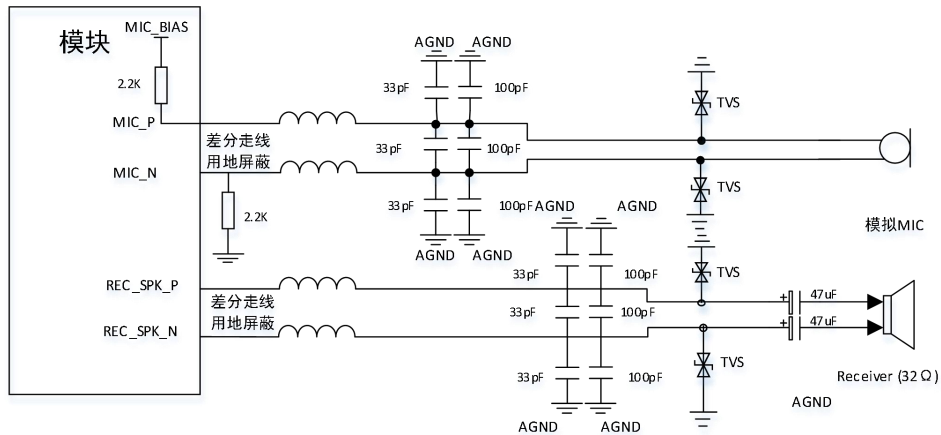


图 24: 模拟音频接口推荐电路

3.7 键盘接口

模块提供一组4×4键盘接口。

表 19: 键盘接口引脚描述

PIN 脚名称	引脚	I/O	描述	备注
MK_IN2	47	DI	键盘输入信号	如不使用，悬空即可。
MK_IN3	20	DI		
MK_IN5	68	DI		
MK_IN6	36	DI		
MK_OUT2	44	DO	键盘输出信号	如不使用，悬空即可。
MK_OUT3	21	DO		
MK_OUT5	67	DO		
MK_OUT6	35	DO		

键盘接口参考设计:

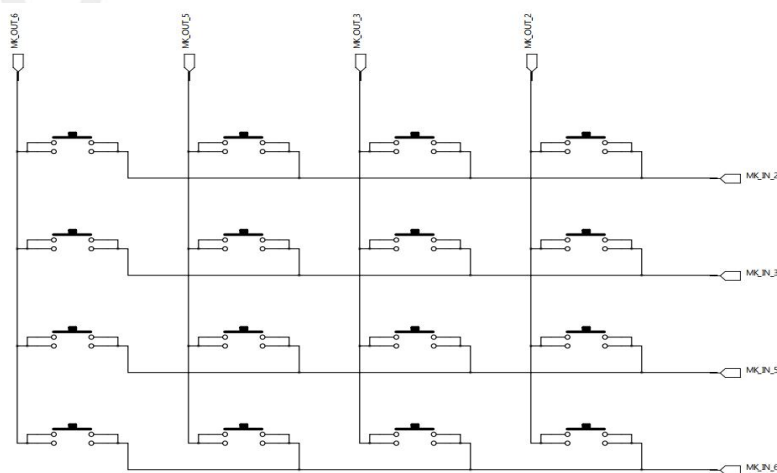


图 25: 键盘参考设计

3.8 GPIO 接口操作说明

A7670X_R2模块提供客户多个GPIO使用。

表 20: A7670X_R2 标准版软件 GPIO 资源

引脚编号	引脚名称	AT 指令操作的 GPIO 编号	引脚属性	电压域	默认状态	默认功能	中断功能
19	GPIO1	GPIO1	IO	1.8V	PU	通用输入/输出口	支持
26	GPIO2	GPIO2	IO	1.8V	PD	通用输入/输出口	支持
48	GPIO3	GPIO3	IO	1.8V	PU	通用输入/输出口	不支持
53	GPIO4	GPIO4	IO	1.8V	PU	通用输入/输出口	支持

3.9 I2C 总线

模块提供一组硬件 I2C 协议接口，支持标准模式 100Kbps，支持高速模式 400Kbps，工作电压为 1.8V。I2C为开漏输出，参考电路如下图：

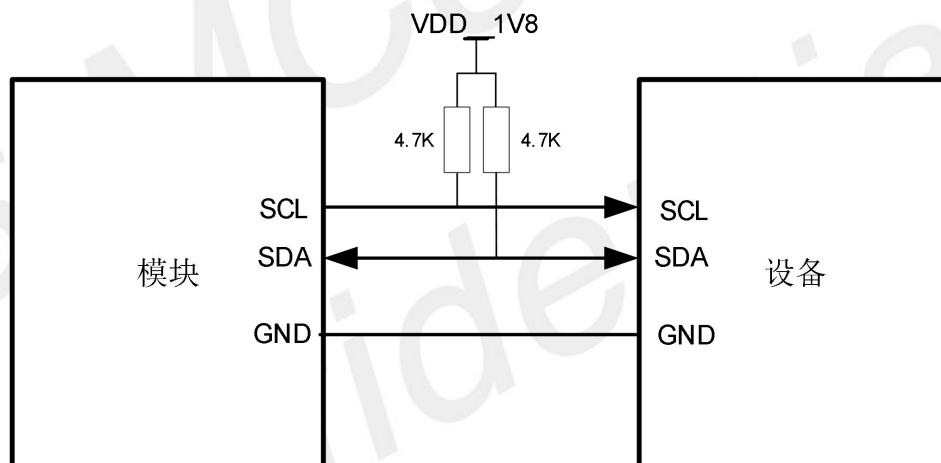


图 26: I2C 接口参考电路

※ 特别注意

SCL 和 SDA 引脚需要上拉电阻，上拉电源必须是模块输出的 VDD_1V8。

3.10 网络状态指示

NETLIGHT 可以指示当前网络状态，通常用来驱动指示网络状态的 LED 灯，其参考电路如下图：

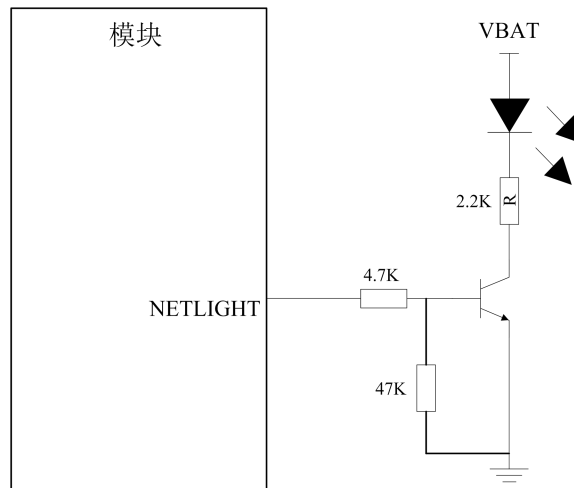


图 27: NETLIGHT 参考电路

※ 特别注意

上图中电阻 R 的阻值需依赖于 VBAT 及 LED 的具体参数而定。

NETLIGHT信号用来控制指示网络状态的LED灯，该引脚的工作状态如下表：

表 21: LTE 制式下 NETLIGHT 工作状态

网络灯状态	模块工作状态
常亮	搜网
200ms 亮/ 200ms 熄灭	数据连接已建立，或网络已注册
熄灭	关机，或条件满足 AT+CSCLK=1，并且 DTR 被拉高。

3.11 GNSS 功能接口

A7670X_R2 搭载 GNSS 功能，GNSS 提供 2 路供电输入接口，1 路 GNSS 电源使能控制开关，1 路 2 线 UART 接口和 1 路脉冲同步时钟信号接口，详细介绍如下。

表 22: GNSS 功能接口描述

PIN 脚名	引脚	I/O	描述	备注
GNSS_VBKP	116	PI	GNSS 备用电源输入	供电范围 1.4V~3.6V , I _{VBKP} =1mA (Typical, GNSS_VBKP=1.8V)。
1V8_GNSS	97	PI	GNSS Vcore、VDDIO 电源输入	供电电压要求不低于 1.8V ,

				不高于 1.9V。走线要求尽量短，线宽 0.5mm 以上。
GNSS_PWRCTL	98	DI	GNSS Vcore、VDDIO 电源使能控制开关	高电平有效。 方案一：接模块 GPIO，建议用 MK_IN_3(PIN20)。 方案二：接 MCU GPIO。
GNSS_RXD	96	DI	模块内 GNSS 串口数据接收	1.8V 电源域。 方案一：1K 电阻串接模块 UART3_TXD (PIN50)。 方案二：接 MCU UART_TX。
GNSS_TXD	95	DO	模块内 GNSS 串口数据发送	1.8V 电源域。 方案一：1K 电阻串接模块 UART3_RXD (PIN49)。 方案二：接 MCU UART_RX。
1PPS	100	DO	GNSS 脉冲时钟同步信号	秒脉冲信号，可用于精确计时。

接线方案一：

GNSS 由模块自身提供供电、供电使能和 UART 透传的非独立 GNSS 参考设计如下：

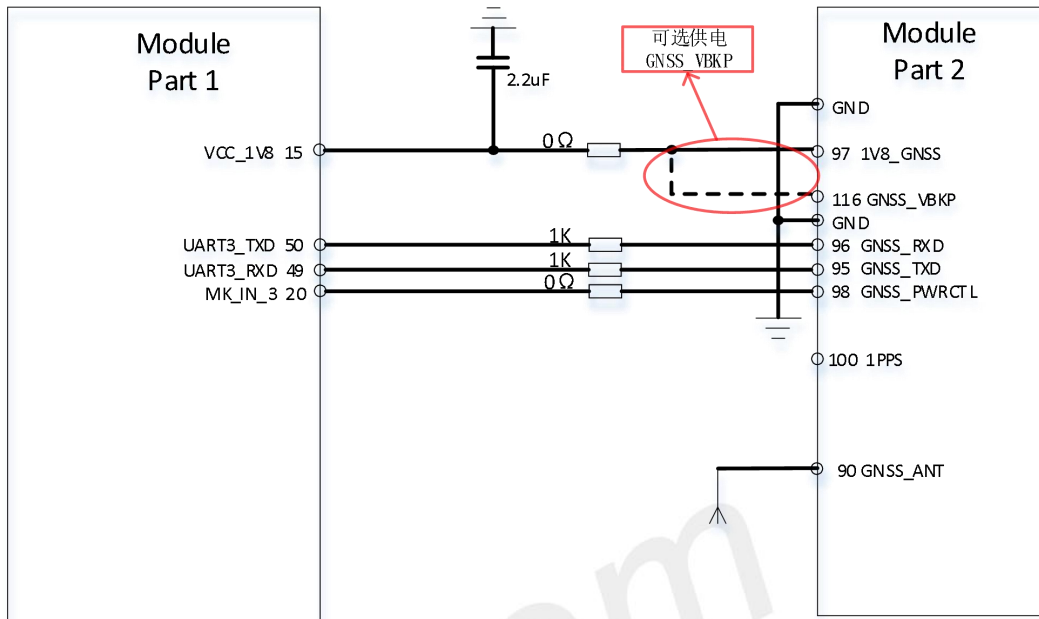


图 28: GNSS 参考原理图 (非独立 GNSS 方案)

接线方案二:

GNSS 由模块外部提供供电、MCU UART 透传的独立 GNSS 参考设计如下，该接线方式用于需要 GNSS 可以在模块不开机的条件单独工作的场景:

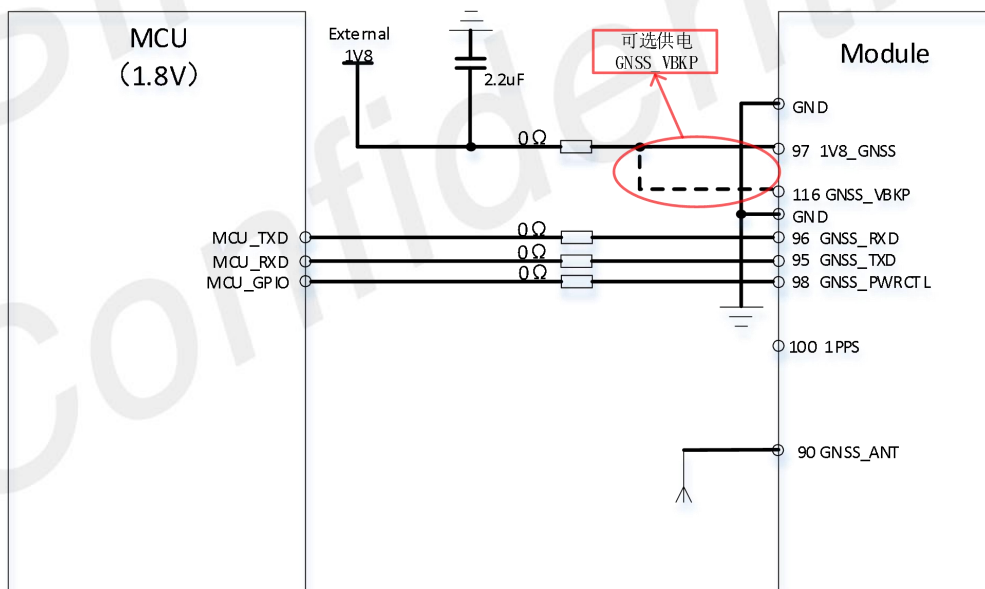


图 29: GNSS 参考原理图 (独立 GNSS 方案)

※ 特别注意

1. 非独立 GNSS 方案的串口通信线上建议串联 1K 电阻防止 GNSS 芯片串口漏电流。
2. 独立 GNSS 方案参考原理图仅适用于 1.8V 电压域 MCU，若 MCU 非 1.8V 电压域，需增加电平转换电路。

3. GNSS 的主电源输入 1V8_GNSS 对电源要求较高，PCB 走线尽可能短，且线宽要求至少 0.5mm。
4. 在某些特定因素下可能需要通过串口往 GNSS 芯片发送动态加载代码。若有动态加载需求，建议选用接线方案一（非独立 GNSS 方案）。若选用接线方案二（独立 GNSS 方案），则需要客户的 MCU 实现动态加载流程。
5. GNSS_VBKP 供电输入为硬件热启动的必要条件，可确保 GNSS 热启动的性能指标达到最优状态，但当 1.8V 输入时典型耗流值为 1mA；客户可选择软件 AP-FLASH 热启动方案，GNSS_VBKP 保持悬空即可；AP-FLASH 热启动相比 GNSS_VBKP 硬件热启动的性能指标稍差。
6. AP-FLASH 软件热启动的实现原理是当模块定位成功后，模块关机过程结束前 GNSS 会把定位的星历数据下载到模块内部 FLASH 中，GNSS 在下次上电时就会先下载上次定位的相关星历数据，以达到快速定位。详细使用方法参考文档【1】。

3.12 SPI LCD 接口

A7670X_R2模块提供一组SPI LCD接口，仅支持1数据线的LCD模组，模块的LCD接口无专用的LCD_TE信号脚，如有需要可以自行选择GPIO来模拟使用，推荐使用模块第44脚(MK_OUT_2)来作为LCD_TE信号。

LCD 的供电线上建议预留稳压电容和去耦电容，预留串联 0Ω 电阻调试使用。同时数据线上也预留串联 0Ω，以方便调节信号质量，防止出现信号反射、过冲等现象。

表 23: SPI LCD 接口描述

PIN 脚名	引脚	I/O	描述	备注
LCD_BL_PWM	101	DO	LCD 背光 PWM 调节	
LCD_SPI_CLK	102	DO	SPI 时钟信号	
LCD_SPI_TXD	103	DO, DI	SPI 数据线 (双向)	
LCD_SPI_RXD	104	DI	SPI 数据线	
LCD_SPI_CS	105	DO	SPI 片选信号	
LCD_RST	106	DO	LCD 复位信号	
LCD_DCX	107	DO	LCD 命令/参数选择	

SPI LCD 参考电路如下图:

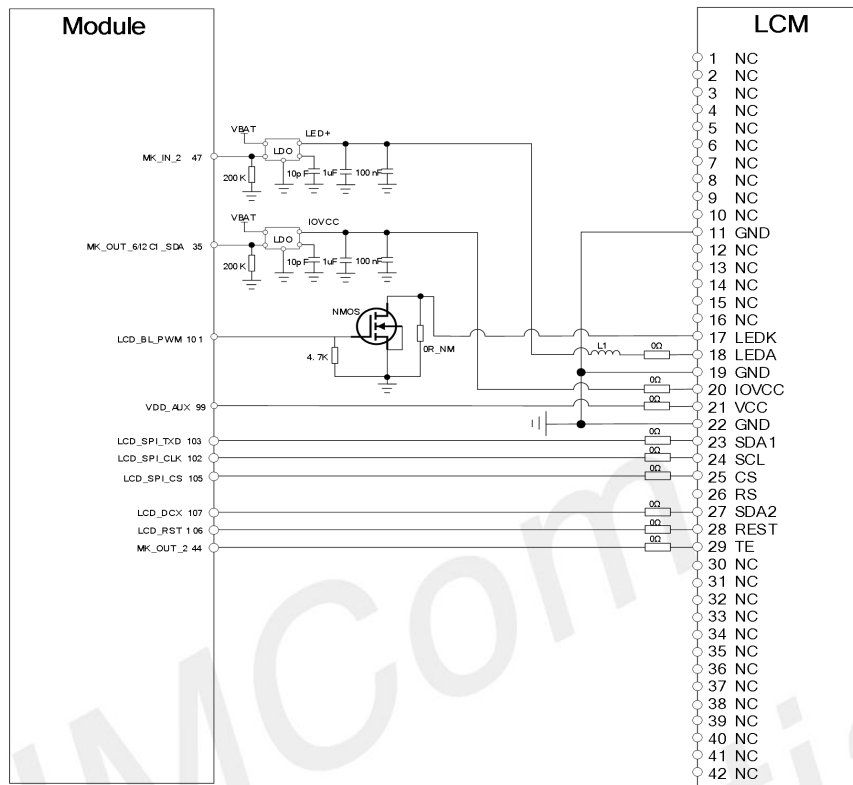


图 30: SPI LCD 接口参考原理图

3.13 SPI Camera 接口

A7670X_R2 仅支持 SPI 摄像头接口，照相模式最高支持 0.3MP 像素编码，不支持摄像模式。

表 24: SPI Camera 接口描述

PIN 脚名	引脚	I/O	描述	备注
CAM_I2C_SDA	117	DI, DO	CAM 专用 I2C 数据线	
CAM_I2C_SCL	118	DO	CAM 专用 I2C 时钟线	
CAM_PWDN	119	DO	CAM PWDN 控制信号	
CAM_RST	120	DO	CAM 复位信号	
CAM_MCLK	121	DO	CAM 主时钟信号	
CAM_SPI_D0	122	DI	CAM SPI 数据线 D0	
CAM_SPI_D1	123	DI	CAM SPI 数据线 D1	
CAM_SPI_CLK	124	DO	CAM SPI 时钟信号	

SPI Camera 参考原理图如下：

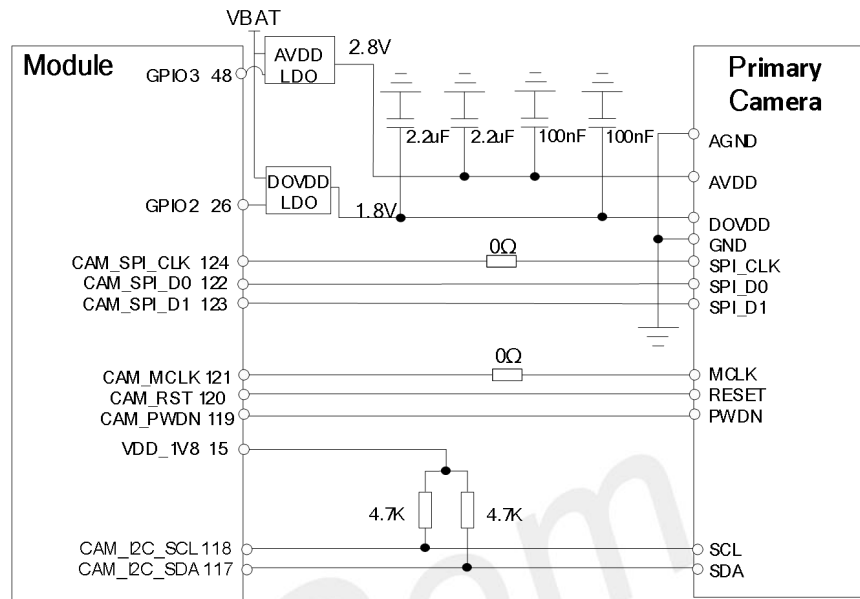


图 31: SPI CAM 接口参考原理图

3.14 蓝牙功能

A7670X_R2 模块内部集成蓝牙功能，模块接口上仅留蓝牙天线接口一个 PIN 脚（第 93 脚）。支持 BT5.0 协议规范，兼容 BLE 低功耗模式和传统 BT 模式；仅支持蓝牙数传不支持 VoiceOverPCM & VoHCl。

3.15 其他接口

3.15.1 模数转换器（ADC）

A7670X_R2模块提供1路通用GPADC接口，1路VBAT_ADC接口。

GPADC的输入电压范围是0~1.8V，建议直接连接到模拟接口做模数转换，不要在外部分压，若一定要在外部分压，其分压电阻阻值不能选取太大，建议不超过10K；同时，选取分压电阻时其放大倍数也不能太大，建议不超过30倍。否则，都可能导致ADC读值发生偏移。

VBAT_ADC输入电压范围是0~4.2V，默认用于读取电池电压，硬件设计时VBAT_ADC必须使用680K_1%和470K_1%电阻进行分压。

其电气特性如下：

表 25: 通用 ADC 电气特性

特性	最小值	典型值	最大值	单位
ADC分辨率	-	9	-	bits
输入电压范围	0	-	1.8	V

表 26: VBAT ADC 电气特性

特性	最小值	典型值	最大值	单位
ADC分辨率	-	9	-	bits
输入电压范围	0	-	4.2	V

※ 特别注意

使用“AT+CADC=2”可以读取通用 ADC 引脚上的电压值（0~1.8V）。

使用“AT+CBC”可以读取 VBAT 的电压值（0~4.2V），注意不是 VBAT_ADC 引脚上的电压值，需严格按照 VBAT_ADC 参考原理图进行设计。

更多信息请参考文档【1】。

VBAT_ADC 参考原理图如下：

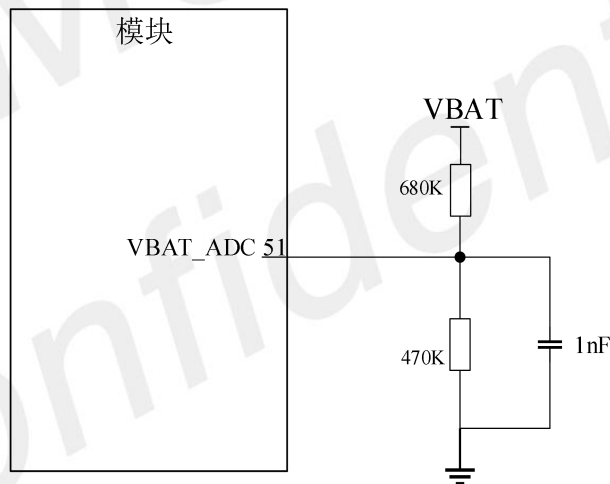


图 32: VBAT_ADC 参考原理图

3.15.2 LDO

A7670X_R2模块提供两路电源输出：VDD_1V8和VDD_AUX

VDD_1V8为模块的系统IO电源，仅可提供50mA的电流能力，不可用做大电流驱动源；可为1V8_GNSS（模块97脚）提供1.8V电源。

VDD_AUX为模块的可调电压输出电源，默认输出为3V，仅可提供50mA的电流能力，不可用做大电流驱动源；可为有源天线、LCD等其他外设提供电源。

表 27: VDD_1V8 电气特性

符号	描述	最小值	典型值	最大值	单位
VDD_1V8	输出电压	-	1.8	-	V
Io	输出电流	-	-	50	mA

※ 特别注意

该电源为系统电源，如损伤会影响系统启动，建议客户外加 TVS 防护，推荐型号 ESD56051N。

表 28: VDD_AUX 电气特性

符号	描述	最小值	典型值	最大值	单位
VDD_AUX	输出电压	2.5	3.0	3.0	V
Io	输出电流	-	-	50	mA

※ 特别注意

1. VDD_AUX 为可调电压输出，默认输出为 3.00V，可调电压值有：2.50V、2.60V、2.70V、2.80V、2.90V、3.00V。
2. VDD_AUX 不可关断，需要注意使用场景。
3. 电压输出调节方法请参考文档【1】。

4 射频参数

4.1 GSM/LTE 射频参数

表 29: 传导发射功率

频率	功率	最小值
GSM850(GMSK)	33dBm \pm 2dB	5dBm \pm 5dB
EGSM900(GMSK)	33dBm \pm 2dB	5dBm \pm 5dB
DCS1800(GMSK)	30dBm \pm 2dB	0dBm \pm 5dB
PCS1900(GMSK)	30dBm \pm 2dB	0dBm \pm 5dB
GSM850 (8-PSK)	27dBm \pm 3dB	5dBm \pm 5dB
EGSM900 (8-PSK)	27dBm \pm 3dB	5dBm \pm 5dB
DCS1800 (8-PSK)	26dBm +3/-4dB	0dBm \pm 5dB
PCS1900 (8-PSK)	26dBm +3/-4dB	0dBm \pm 5dB
LTE-FDD B1	23dBm +/-2.7dB	<-40dBm
LTE-FDD B2	23dBm +/-2.7dB	<-40dBm
LTE-FDD B3	23dBm +/-2.7dB	<-40dBm
LTE-FDD B4	23dBm +/-2.7dB	<-40dBm
LTE-FDD B5	23dBm +/-2.7dB	<-40dBm
LTE-FDD B7	23dBm +/-2.7dB	<-40dBm
LTE-FDD B8	23dBm +/-2.7dB	<-40dBm
LTE-FDD B20	23dBm +/-2.7dB	<-40dBm
LTE-FDD B28	23dBm +/-2.7dB	<-40dBm
LTE-FDD B66	23dBm +/-2.7dB	<-40dBm
LTE-TDD B34	23dBm +/-2.7dB	<-40dBm
LTE-TDD B38	23dBm +/-2.7dB	<-40dBm
LTE-TDD B39	23dBm +/-2.7dB	<-40dBm
LTE-TDD B40	23dBm +/-2.7dB	<-40dBm
LTE-TDD B41	23dBm +/-2.7dB	<-40dBm

表 30: GSM 频段信息

频段	接收	发射
GSM850	869~894MHz	824~849 MHz
EGSM900	925~960MHz	880~915 MHz

DCS1800	1805~1880 MHz	1710~1785 MHz
PCS1900	1930~1990 MHz	1850~1910 MHz

表 31: 4G 频段信息

E-UTRA 频段编号	上行操作频段	下行操作频段	双工模式
1	1920~1980 MHz	2110~2170 MHz	FDD
2	1850~1910MHz	1930~1990MHz	FDD
3	1710~1785 MHz	1805~1880 MHz	FDD
4	1710~1755MHz	2110~2155MHz	FDD
5	824 ~ 849 MHz	869 ~ 894MHz	FDD
7	2500~2570MHz	2620~2690MHz	FDD
8	880~915 MHz	925~960 MHz	FDD
20	832~862MHz	791~821MHz	FDD
28	703~748MHz	758~803MHz	FDD
66	1710~1780MHz	2110~2200MHz	FDD
34	2010~2025 MHz	2010~2025 MHz	TDD
38	2570 ~2620 MHz	2570 ~2620 MHz	TDD
39	1880 ~1920 MHz	1880 ~1920 MHz	TDD
40	2300 ~2400 MHz	2300 ~2400 MHz	TDD
41	2535 ~2655 MHz	2535 ~2655 MHz	TDD

表 32: 传导灵敏度

频段	灵敏度(典型)	灵敏度(最大)
GSM850	< -109dBm	3GPP
EGSM900	< -109dBm	3GPP
DCS1800	< -108dBm	3GPP
PCS1900	< -107dBm	3GPP
LTE FDD/TDD	参考表 33	3GPP

表 33: 4G 传导灵敏度(QPSK)

E-UTRA 频段编号	3GPP 标准						实测值 10MHz	双工 模式
	1.4 MHz	3MHz	5MHz	10MHz	15MHz	20MHz		
1			-100	-97	-95.2	-94	-98	FDD
2	-102.7	-99.7	-98	-95	-93.2	-92	-97.5	FDD
3	-101.7	-98.7	-97	-94	-92.2	-91	-97.5	FDD
4	-104.7	-101.7	-100	-97	-95.2	-94	-98.5	FDD
5	-103.2	-100.2	-98	-95			-98.5	FDD
7			-98	-95	-93.2	-92	TBD	FDD

8	-102.2	-99.2	-97	-94			-99.5	FDD
20			-97	-94	-91.2	-90	TBD	FDD
28		-100.2	-98.5	-95.5	-93.7	-91	-97.5	FDD
66	-104.2	-101.2	-99.5	-96.5	-94.7	-93.5	-97.5	FDD
34			-100	-97	-95.2		-98.5	TDD
38			-100	-97	-95.2	-94	-97	TDD
39			-100	-97	-95.2	-94	-97.5	TDD
40			-100	-97	-95.2	-94	-97.5	TDD
41			-98	-95	-93.2	-92	-96.5	TDD

4.2 GSM/LTE 天线要求

表 34: GSM/LTE 天线要求

天线指标	指标要求
工作频段	参考表 30 和 31
方向性	Omni Directional
增益	> -3dBi (Avg)
阻抗	50 Ω
效率	>50 %
最大输入功率	50W
VSWR	< 2
隔离度	>20dB
PCB走线插损 (<1GHz)	<0.5dB
PCB走线插损 (1GHz~2.2GHz)	<1dB
PCB走线插损 (2.3GHz~2.7GHz)	<1.5dB

4.3 GNSS 射频参数

表 35: GNSS 频段

Type	Frequency
GPS	1575.42±1.023MHz
GLONASS	1597.5~1605.8MHz
BeiDou	1561.098±2.046MHz

表 36: GNSS 性能

GNSS	GPS	BeiDou	GLONASS
跟踪灵敏度	-159.5dBm	-159.5dBm	TBD
冷启动灵敏度	-146.5dBm	-145dBm	TBD
热启动 TTFF	<1s		

冷启动 TTFF	<40s
定位精度	<2m

4.4 GNSS 天线要求

表 37: GNSS 天线要求

天线指标	指标要求
操作频段	L1: 1559~1609MHZ
方向性	Hemisphere, face to sky
阻抗	50 Ω
最大输入功率	50W
VSWR	< 2
计划类别	RHCP or Linear
无源天线增益	0dBi
有源天线增益	-2dBi
有源天线噪声系数	< 1.5
内置天线 LNA 增益	20dB(Typ.)
总天线增益	< 18 dB
同轴线插损	<1.5dB

4.5 BlueTooth 射频参数

表 38: BlueTooth 性能

工作频率				
2.402GHz~2.483GHz				
发射性能				
发射功率	DH5	2DH5	3DH5	dBm
	TBD	TBD	TBD	
接收性能				
接收灵敏度	DH5	2DH5	3DH5	dBm
	TBD	TBD	TBD	

4.6 天线参考设计

4.6.1 GSM/LTE/GNSS/BlueTooth 无源天线

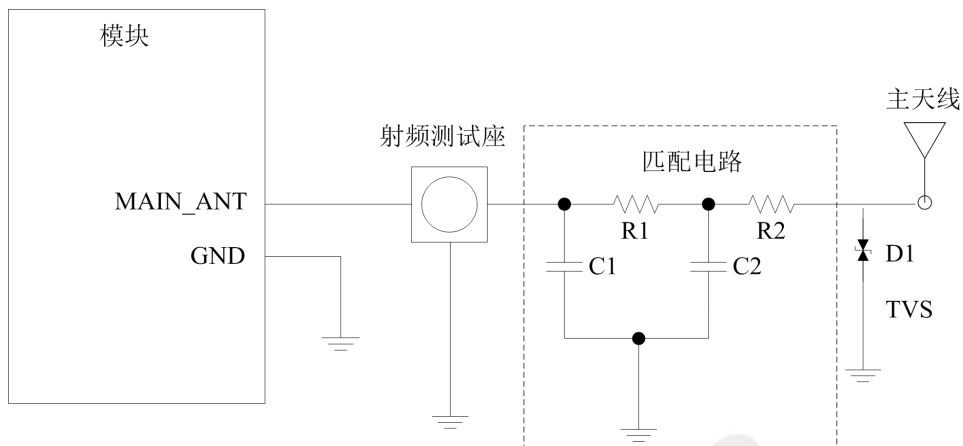


图 33: 无源天线连接电路

上图中匹配电路中的R1, C1, C2和R2的具体值, 通常由天线厂提供, 由天线优化而定。其中, R1和R2默认贴0Ω, C1和C2默认不贴。D1为一双向TVS器件, 建议选贴, 电容值要求小于0.2pF, 以避免模块内部器件损坏。推荐的TVS型号如下表:

表 39: TVS 推荐型号列表

封装	型号	供应商
0201	CE0201S05G01R	硕凯
0402	PESD0402-03	PRISEMI

4.6.2 GNSS 有源天线

GNSS有源天线供电电源默认输出3V, 可以通过AT+CVAUXV控制输出电压值, 根据客户天线选型确认供电电压值。比如, 通过AT+CVAUXV=2800, 设置输出电压为2.8V。AT指令设置一次即生效。此电压输出不能关断。

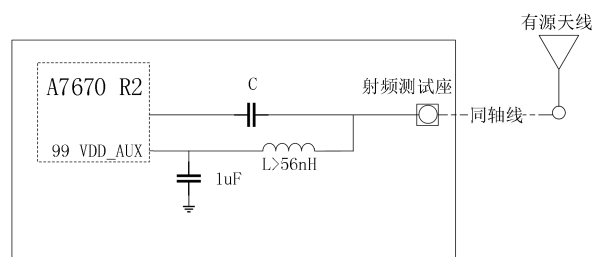


图 34: 有源天线连接电路

NOTE

GNSS 默认采用有源天线设计方案，C 默认使用 100pF，对于采用无源天线方案的客户，建议断开供电电源通路，避免无源天线安装导致的芯片损坏。

4.7 PCB 走线设计

用户在 PCB 走线时，应注意模块 ANT 端口到天线连接座 PCB 走线的阻抗设计，走线长度建议控制在 20mm 以内，并且远离电源时钟等干扰信号。建议预留射频测试座方便进行传导测试，射频测试座参考型号 ECT: 818011998。

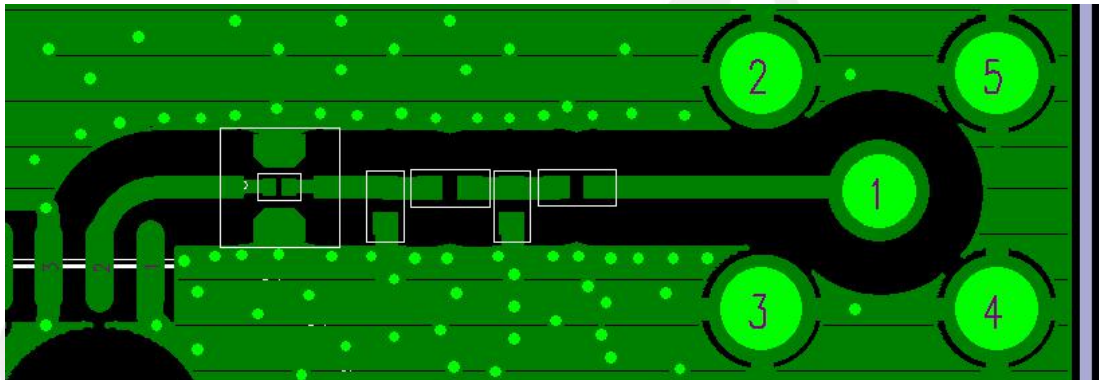


图 35: PCB 走线参考

5 电气参数

5.1 极限参数

下表显示了在非正常工作情况下绝对最大值的状态。超过这些极限值将可能会导致模块永久性损坏。

表 40: 极限参数

参数	最小值	典型值	最大值	单位
VBAT 引脚极限电压	-0.5	-	4.8	V
VBUS 引脚极限电压	-0.5	-	5.4	V
IO 口极限电压: GPIO, UART	-0.3	-	2.0	V
IO 口极限电压: USIM	-0.3	-	2.0	V
PWRKEY、RESET	-0.3	-	4.8	V

5.2 正常工作条件

表 41: 模块推荐工作电压

参数	最小值	典型值	最大值	单位
VBAT 引脚工作电压	3.4	3.8	4.2	V
VBUS 引脚工作电压	3.0	5.0	5.2	V

表 42: 1.8V 数字接口特性

参数	描述	最小值	典型值	最大值	单位
VIH	输入高电平电压	VCC*0.7	1.8	VCC+0.2	V
VIL	输入低电平电压	-0.3	0	VCC*0.3	V
VOH	输出高电平电压	VCC-0.2	-	-	V
VOL	输出低电平电压	0	-	0.2	V
IOH	高电平输出电流 (模块未配置下拉电阻时)	-	-	13	mA
IOL	低电平输出电流 (模块未配置上拉拉电阻时)	-	-	13	mA
IIH	高电平输入电流 (模块未配置下拉电阻时)	-	-	10	uA
IIL	低电平输入电流 (模块未配置上拉拉电阻时)	-10	-	-	uA

※ 特别注意

以上参数适用于： GPIO , I2C, UART 和 USB_BOOT。

表 43： 模块工作温度

参数	最小值	典型值	最大值	单位
普通工作温度	-30	25	80	°C
扩展工作温度	-40	25	85	°C
存储温度	-45	25	90	°C

※ 特别注意

在扩展工作温度下工作时，模块射频指标可能不能满足 3GPP 规范。

5.3 工作模式

5.3.1 工作模式定义

下表简要介绍了后续章节将要提到的多种工作模式。

表 44： 工作模式定义

模式功能	定义	
正常工作模式	LTE休眠	在这种状态下，模块的电流消耗会降到最低，模块仍能接收寻呼信息和SMS。
	LTE空闲	软件正常运行，模块已经注册到网络上，并可以随时发送和接收数据。
	LTE通话	两个用户处于连接中，在这种情况下模块的功耗和网络及模块的配置有关。
	LTE待机	模块随时准备着数据传输，但是当前没有发送或接收数据。这种情况下，功耗取决于网络状况和配置。
	LTE数据传输	数据正在传输中。在这种情况下，功耗取决于网络状况(例如：功率控制等级)，上下行数据链路的数据速率，以及网络配置(例如：使用多时隙配置)。
最小功能模式	在不断电的情况下，可以使用“AT+CFUN=0”命令把模块配置成最小功能模式。在这种情况下，RF部分和USIM卡部分都不工作，但串口和USB仍可以使用，此时功耗比正常工作模式低。	
飞行模式	在不断电的情况下，使用“AT+CFUN=4”命令或拉低FLIGHTMODE引脚，可把模块配置成飞行模式。在这种情况下，RF部分不工作，但串口和USB仍可以使用，此时功耗比正常工	

关机模式	作模式低。 通过“AT+CPOF”命令或拉低PWRKEY引脚可关闭A7670X_R2模块。此时，模块内部的各个电源均被关闭，软件也停止运行。串口和USB均不可用。
------	--

5.3.2 休眠模式

在休眠模式下，模块的电流消耗会降到最低，但模块仍能接收寻呼信息和 SMS。

当模块满足以下软硬件条件时，A7670X_R2模块可自动进入休眠模式：

- UART条件
- USB条件
- 软件设置条件

有关休眠模式的详细信息，请参考文档【24】。

5.3.3 功能模式

可以通过命令“AT+CFUN=<fun>”把模块设置到该模式下，这条命令提供三种选择，用于以设置不同功能。

- AT+CFUN=0：最小功能模式；
- AT+CFUN=1：全功能模式(默认)；
- AT+CFUN=4：飞行模式。

设置“AT+CFUN=0”后，模块进入最小功能模式，关闭射频功能和USIM卡的功能。在这种情况下，串口和USB仍然可以继续使用，但是与射频和USIM卡相关的功能以及部分AT命令不能使用。

设置“AT+CFUN=4”后，模块进入飞行模式，关闭射频功能。在这种情况下，模块的串口和USB仍然可以使用，但是与射频相关的功能以及部分AT命令不可使用。

当模块进入最小功能模式或者进入飞行模式后，都可以通过命令“AT+CFUN=1”使之返回全功能模式。

有关“AT+CFUN”命令详细信息，请参考文档【1】。

5.4 耗流

表 45: VBAT 耗流(VBAT=3.8V)

GSM 休眠/空闲	
GSM/GPRS 耗流 (不带USB连接)	休眠模式 @BS_PA_MFRMS=2 典型值: 2.5mA 空闲模式 @BS_PA_MFRMS=2 典型值: 21mA
LTE休眠/空闲	
CFUN=0, CSCLK=1 下耗流	<2mA
LTE supply current (不带USB连接)	休眠模式@DRX=0.32S 典型值: 2.5mA 空闲模式@DRX=0.32S 典型值: 21mA
GSM 通话	
GSM850	@功率等级 #5 典型值: 220mA
EGSM900	@功率等级 #5 典型值: 239mA
DCS1800	@功率等级 #0 典型值: 151mA
PCS1900	@功率等级 #0 典型值: 136mA
GPRS 数据传输	

GSM850(1 收,4 发)	@功率等级 #5 典型值: 479mA
EGSM900(1 收,4 发)	@功率等级 #5 典型值: 500mA
DCS1800(1 收,4 发)	@功率等级 #0 典型值: 306mA
PCS1900(1 收,4 发)	@功率等级 #0 典型值: 300mA
GSM850(3 收, 2 发)	@功率等级 #5 典型值: 378mA
EGSM900(3 收, 2 发)	@功率等级 #5 典型值: 418mA
DCS1800(3 收, 2 发)	@功率等级 #0 典型值: 253mA
PCS1900(3 收, 2 发)	@功率等级 #0 典型值: 228mA
EDGE数据传输	
GSM850(1 收,4 发)	@功率等级 #8 典型值: 279mA
EGSM900(1 收,4 发)	@功率等级 #8 典型值: 286mA
DCS1800(1 收,4 发)	@功率等级 #2 典型值: 263mA
PCS1900(1 收,4 发)	@功率等级 #2 典型值: 266mA
GSM850(3 收, 2 发)	@功率等级 #8 典型值: 203mA
EGSM900(3 收, 2 发)	@功率等级 #8 典型值: 227mA
DCS1800(3 收, 2 发)	@功率等级 #2 典型值: 175mA
PCS1900(3 收, 2 发)	@功率等级 #2 典型值: 176mA
LTE 数据传输	
LTE-FDD B1	@5MHz 23.0dBm 典型值: 560mA
	@10MHz 23.0dBm 典型值: 549mA
LTE-FDD B2	@5MHz 23.0dBm 典型值: 573mA
	@10MHz 23.0dBm 典型值: 591mA
LTE-FDD B3	@5MHz 23.0dBm 典型值: 688mA
	@10MHz 23.0dBm 典型值: 739mA
LTE-FDD B4	@5MHz 23.0dBm 典型值: 770mA
	@10MHz 23.0dBm 典型值: 746mA
LTE-FDD B5	@5MHz 23.0dBm 典型值: 593mA
	@10MHz 23.0dBm 典型值: 620mA
LTE-FDD B7	@5MHz 23.0dBm 典型值: 596mA
	@10MHz 23.0dBm 典型值: 588mA
LTE-FDD B8	@5MHz 23.0dBm 典型值: 611mA
	@10MHz 23.0dBm 典型值: 610mA
LTE-FDD B20	@5MHz 23.0dBm 典型值: 602mA
	@10MHz 23.0dBm 典型值: 638mA
LTE-FDD B28	@5MHz 23.0dBm 典型值: 511mA
	@10MHz 23.0dBm 典型值: 514mA
LTE-FDD B66	@5MHz 23.0dBm 典型值: 819mA
	@10MHz 23.0dBm 典型值: 859mA
LTE-TDD B34	@5MHz 23.0dBm 典型值: 274mA
	@10MHz 23.0dBm 典型值: 275mA
LTE-TDD B38	@5MHz 23.0dBm 典型值: 349mA
	@20MHz 23.0dBm 典型值: 366mA
LTE-TDD B39	@5MHz 23.0dBm 典型值: 278mA
	@20MHz 23.0dBm 典型值: 273mA
LTE-TDD B40	@5MHz 23.0dBm 典型值: 284mA
	@20MHz 23.0dBm 典型值: 291mA
LTE-TDD B41	@5MHz 23.0dBm 典型值: 345mA
	@20MHz 23.0dBm 典型值: 354mA

5.5 静电防护

A7670X_R2模块是静电敏感器件，因此，用户在生产、装配和操作模块时必须注意静电防护。模块的静电性能参数如下表：

表 46：ESD 性能参数（温度：25℃，湿度：45%）

引脚	接触放电	空气放电
VBAT, GND	+/-5K	+/-10K
天线端口	+/-5K	+/-10K
USB接口	+/-4K	+/-8K
UART接口	+/-4K	+/-6K
其它引脚	+/-1K	+/-2K

※ 特别注意

测试条件：模块在芯讯通开发板上（开发板带必要的 ESD 保护器件）

6 贴片生产

6.1 模块的顶视图和底视图

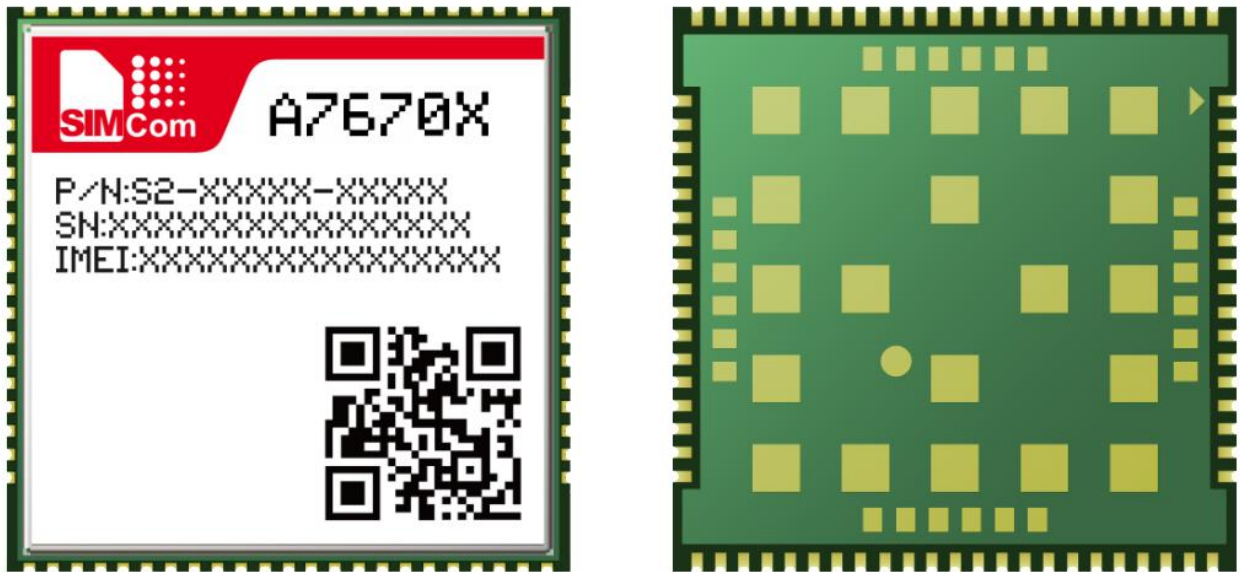


图 36：模块顶视图和底视图

※ 特别注意

如上为模块设计效果图，提供参考，实际外观请以实物为准。

6.2 标签信息



图 37：标签信息

表 47：模块信息描述

项次	描述
A	项目名字
B	模块 P/N 号
C	模块 SN 号
D	模块 IMEI 号
E	二维码

6.3 典型焊接炉温曲线

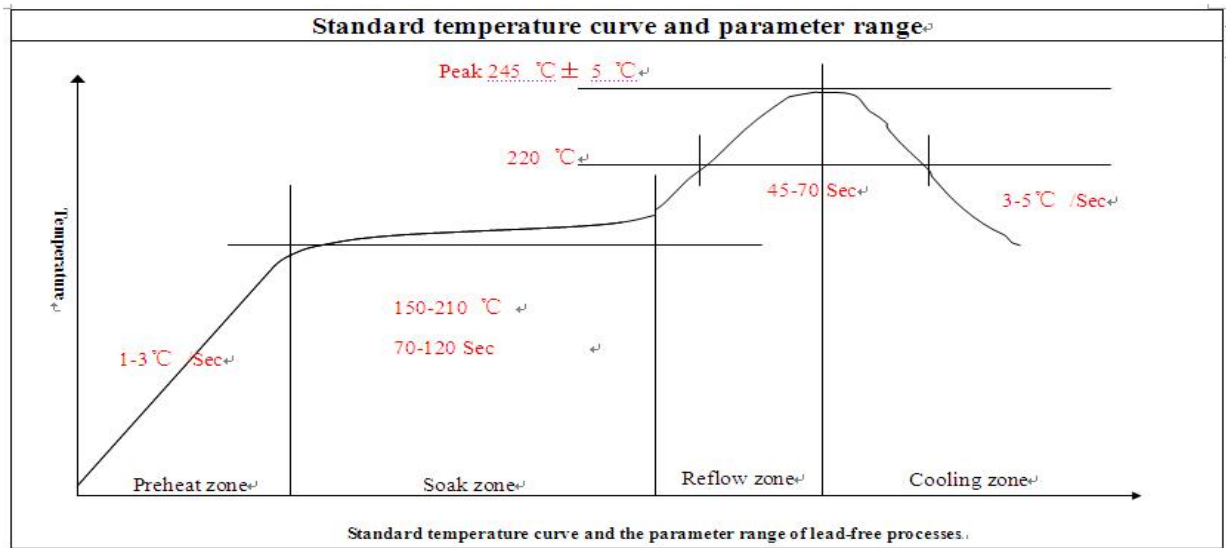


图 38: 推荐焊接炉温曲线图 (无铅工艺)

※ 特别注意

更多二次贴片介绍请参考文档【21】。

6.4 湿敏特性

A7670X_R2 模块的湿敏特性为 3 级。

如果满足如下二个条件的任何一条, A7670X_R2 模块在进行回流焊前应该进行充分的烘烤, 否则模块可能在回流焊过程中造成永久性的损坏。

拆封或真空包装破损漏气后, 在温度 < 30 度和相对湿度 < 60% 的环境条件下, A7670X_R2 模块需 168 小时内进行 SMT 贴片。如不满足上述条件需进行烘烤。

真空包装未拆封, 但超过保质期的, 也需要进行烘烤。

烘烤条件: 在湿度小于 5%, 温度 $40 \pm 5 / -0^{\circ}\text{C}$ 条件下需要烘烤 192 小时; 在湿度小于 5%, 温度 $85 \pm 5 / -0^{\circ}\text{C}$ 条件下需要烘烤 72 小时 (如果使用托盘, 请注意托盘是否抗热变形)。

表 48: 模块湿敏特性

等级	车间寿命 (工厂环境 $\leq +30^{\circ}\text{C}/60\%\text{RH}$)
1	无限期保质在环境 $\leq +30^{\circ}\text{C}/85\% \text{RH}$ 条件下
2	1 年
2a	4 周
3	168 小时
4	72 小时

5	48 小时
5a	24 小时
6	强制烘烤后再使用。经过烘烤，模块必须在标签上规定的时限内贴片。

※ 特别注意

产品搬运、存储、加工过程必须遵循 IPC/JEDEC J-STD-033。

SIMCom
Confidential

7 包装

模块支持托盘包装。

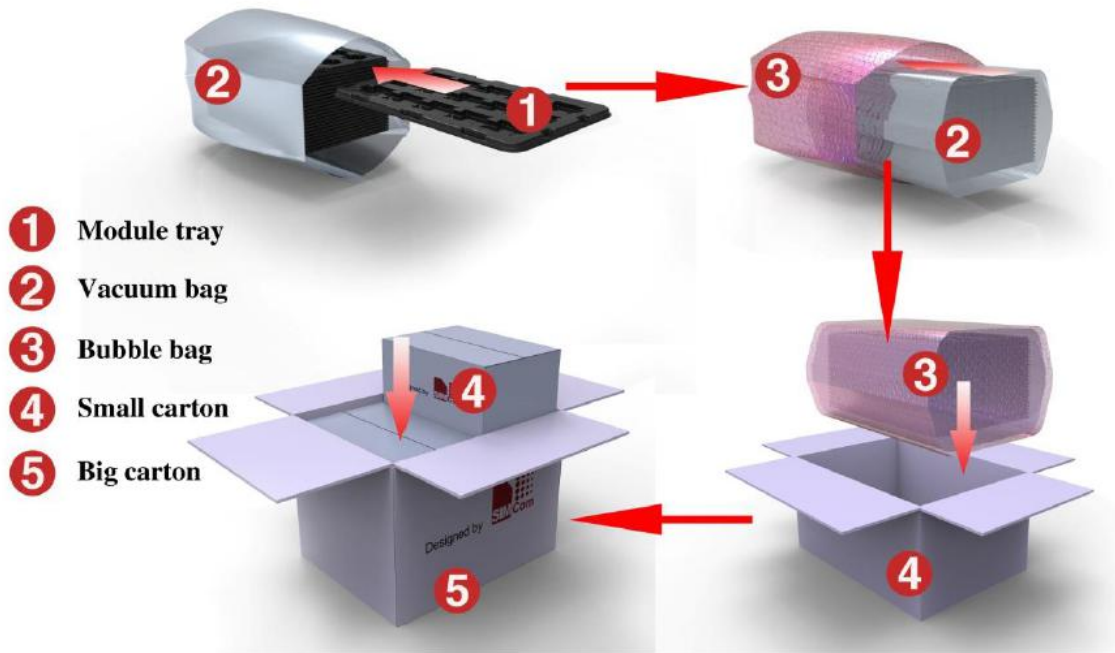


图 39：模块包装示意图

下面是模块托盘（Module tray）尺寸图：

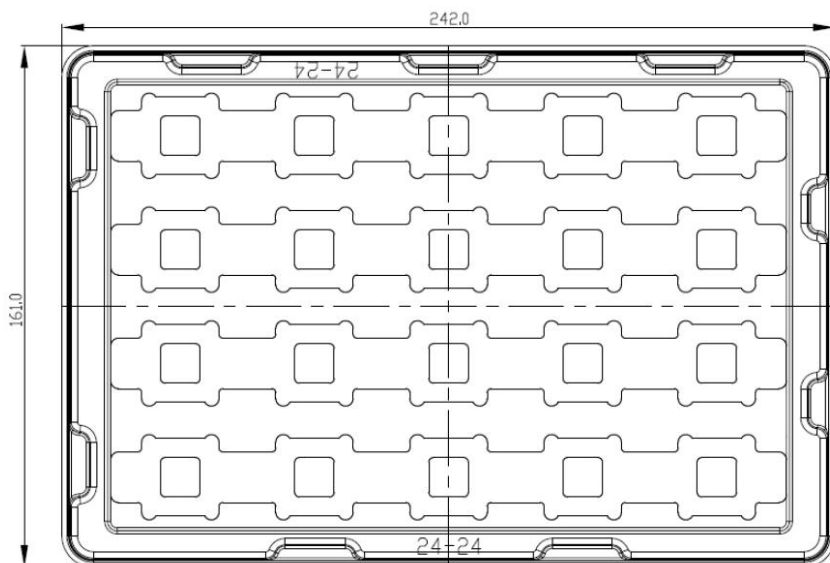


图 40：托盘尺寸图

表 49：托盘尺寸信息

托盘长度 (±3mm)	托盘宽度 (±3mm)	标准包装数
242.0	161.0	20

下面是托盘小卡通箱 (Small carton) 尺寸图:

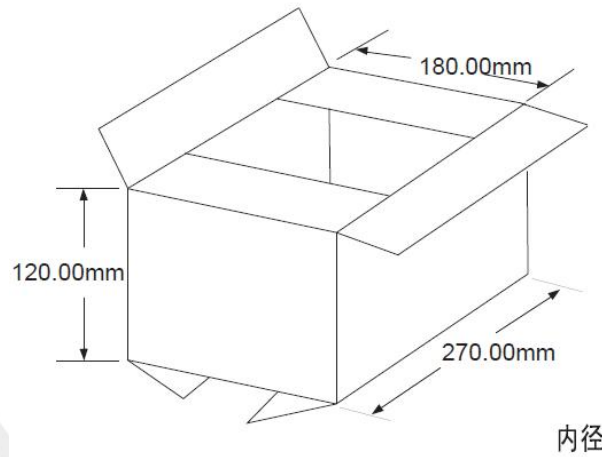


图 41：小卡通箱尺寸图

表 50：小卡通箱尺寸信息

盒长 (±10mm)	盒宽 (±10mm)	盒高 (±10mm)	标准包装数
270	180	120	20*20=400

下面是托盘大卡通箱 (Big carton) 尺寸图:

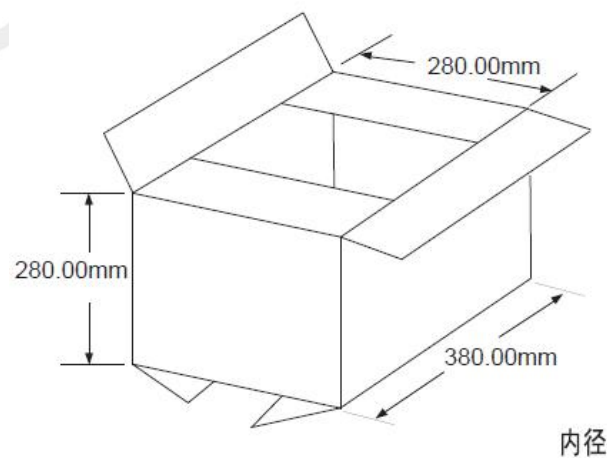


图 42：大卡通箱尺寸图

表 51：大卡通箱尺寸信息

盒长(±10mm)	盒宽(±10mm)	盒高(±10mm)	标准包装数
380	280	280	400*4=1600

SIMCom
Confidential

8 附录

8.1 编码方式及最大数据速率

表 52: 编码方式和最大数据速率

通道定义(GPRS/EDGE)			
Slot class	DL slot number	UL slot number	Active slot number
1	1	1	2
2	2	1	3
3	2	2	3
4	3	1	4
5	2	2	4
6	3	2	4
7	3	3	4
8	4	1	5
9	3	2	5
10	4	2	5
11	4	3	5
12	4	4	5

LTE-FDD device category (Downlink)	Max data rate (peak)	Modulation type
Category 1	10Mbps	QPSK/16QAM/64QAM
Category 2	50Mbps	QPSK/16QAM/64QAM
Category 3	100Mbps	QPSK/16QAM/64QAM
Category 4	150Mbps	QPSK/16QAM/64QAM

LTE-FDD device category (Uplink)	Max data rate (peak)	Modulation type
Category 1	5Mbps	QPSK/16QAM
Category 2	25Mbps	QPSK/16QAM
Category 3	50Mbps	QPSK/16QAM
Category 4	50Mbps	QPSK/16QAM

8.2 参考文档

表 53: 参考文档

序号	文档名称	注释
[1]	A7600 Series_AT Command Manual	AT Command Manual
[2]	ITU-T Draft new recommendation V.25ter	Serial asynchronous automatic dialing and control
[3]	GSM 07.07	Digital cellular telecommunications (Phase 2+); AT command set for GSM Mobile Equipment (ME)
[4]	GSM 07.10	Support GSM 07.10 multiplexing protocol
[5]	GSM 07.05	Digital cellular telecommunications (Phase 2+); Use of Data Terminal Equipment – Data Circuit terminating Equipment (DTE – DCE) interface for Short Message Service (SMS) and Cell Broadcast Service (CBS)
[6]	GSM 11.14	Digital cellular telecommunications system (Phase 2+); Specification of the USIM Application Toolkit for the Subscriber Identity Module – Mobile Equipment (USIM – ME) interface
[7]	GSM 11.11	Digital cellular telecommunications system (Phase 2+); Specification of the Subscriber Identity Module – Mobile Equipment (USIM – ME) interface
[8]	GSM 03.38	Digital cellular telecommunications system (Phase 2+); Alphabets and language-specific information
[9]	GSM 11.10	Digital cellular telecommunications system (Phase 2) ; Mobile Station (MS) conformance specification ; Part 1: Conformance specification
[10]	3GPP TS 51.010-1	Digital cellular telecommunications system (Release 5); Mobile Station (MS) conformance specification
[11]	3GPP TS 34.124	Electromagnetic Compatibility (EMC) for mobile terminals and ancillary equipment.
[12]	3GPP TS 34.121	Electromagnetic Compatibility (EMC) for mobile terminals and ancillary equipment.
[13]	3GPP TS 34.123-1	Technical Specification Group Radio Access Network; Terminal conformance specification; Radio transmission and reception (FDD)
[14]	3GPP TS 34.123-3	User Equipment (UE) conformance specification; Part 3: Abstract Test Suites.
[15]	EN 301 908-02 V2.2.1	Electromagnetic compatibility and Radio spectrum Matters (ERM); Base Stations (BS) and User Equipment (UE) for IMT-2000. Third Generation cellular networks; Part 2: Harmonized EN for IMT-2000, CDMA Direct Spread (UTRA FDD) (UE) covering essential requirements of article 3.2 of the R&TTE Directive
[16]	EN 301 489-24 V1.2.1	Electromagnetic compatibility and Radio Spectrum Matters (ERM); Electromagnetic Compatibility (EMC) standard for radio equipment and services; Part 24: Specific conditions for IMT-2000 CDMA Direct Spread (UTRA) for Mobile and portable (UE) radio and ancillary equipment
[17]	IEC/EN60950-1(2001)	Safety of information technology equipment (2000)
[18]	3GPP TS 51.010-1	Digital cellular telecommunications system (Release 5); Mobile Station (MS) conformance specification
[19]	GCF-CC V3.23.1	Global Certification Forum - Certification Criteria
[20]	2002/95/EC	Directive of the European Parliament and of the Council of 27 January 2003 on the restriction of the use of certain hazardous substances in electrical and electronic equipment (RoHS)

[21]	Module secondary-SMT-UGD-V1.xx	Module secondary SMT Guidelines
[22]	A7600Series_UART_Application Note_V1.xx	This document describes how to use UART interface of SIMCom modules.
[23]	Antenna design guidelines for diversity receiver system	Antenna design guidelines for diversity receiver system
[24]	A7600 Series_SleepMode_Application Note_V1.xx	Sleep Mode Application Note
[25]	A7600 Series_UIM HOT SWAP_Application Note_V1.00	This document introduces UIM card detection and UIM hot swap.

8.3 术语和解释

表 54: 术语和解释

术语	解释
ADC	Analog-to-Digital Converter
AMR	Adaptive Multi-Rate
CS	Coding Scheme
CSD	Circuit Switched Data
CTS	Clear to Send
DTE	Data Terminal Equipment (typically computer, terminal, printer)
DTR	Data Terminal Ready
DTX	Discontinuous Transmission
EFR	Enhanced Full Rate
EGSM	Enhanced GSM
ESD	Electrostatic Discharge
ETS	European Telecommunication Standard
FR	Full Rate
GPRS	General Packet Radio Service
GSM	Global Standard for Mobile Communications
HR	Half Rate
IMEI	International Mobile Equipment Identity
Li-ion	Lithium-Ion
MO	Mobile Originated
MS	Mobile Station (GSM engine), also referred to as TE
MT	Mobile Terminated
PAP	Password Authentication Protocol
PBCCH	Packet Broadcast Control Channel
PCB	Printed Circuit Board
PCL	Power Control Level
PCS	Personal Communication System, also referred to as GSM 1900
PDU	Protocol Data Unit

PPP	Point-to-point protocol
RF	Radio Frequency
RMS	Root Mean Square (value)
RTC	Real Time Clock
RX	Receive Direction
USIM	Subscriber Identification Module
SMS	Short Message Service
TE	Terminal Equipment, also referred to as DTE
TX	Transmit Direction
UART	Universal Asynchronous Receiver & Transmitter
URC	Unsolicited Result Code
USSD	Unstructured Supplementary Service Data
电话本缩写	
FD	USIM fix dialing phonebook
LD	USIM last dialing phonebook (list of numbers most recently dialed)
MC	Mobile Equipment list of unanswered MT calls (missed calls)
ON	USIM (or ME) own numbers (MSISDNs) list
RC	Mobile Equipment list of received calls
SM	USIM phonebook
NC	Not connect

8.4 安全警告

在使用或者维修任何包含模块的终端或者手机的过程中要留心以下的安全防范。终端设备上应当告知用户以下的安全信息。否则 SIMCom 将不承担任何因用户没有按这些警告操作而产生的后果。

表 55: 安全警告

标识	要求
	当在医院或者医疗设备旁，观察使用手机的限制。如果需要请关闭终端或者手机，否则医疗设备可能会因为射频的干扰而导致误操作。
	登机前关闭无线终端或者手机。为防止对通信系统的干扰，飞机上禁止使用无线通信设备。忽略以上事项将违反当地法律并有可能导致飞行事故。
	不要在易燃气体前使用移动终端或者手机。当靠近爆炸作业、化学工厂、燃料库或者加油站时要关掉手机终端。在任何潜在爆炸可能的电器设备旁操作移动终端都是很危险的。
	手机终端在开机的状态时会接收或者发射射频能量。当靠近电视、收音机、电脑或者其它电器设备时会对其产生干扰。
	道路安全第一！在驾驶交通工具时不要用手持终端或手机，请使用免提装置。在使用手持终端或手机前应先停车。
	GSM手机终端在射频信号和蜂窝网下操作，但不能保证在所用的情况下都能连接。例如，没有话费或者无效的USIM卡。当处于这种情况而需要紧急服务，记得使用紧急电话。为了能够呼叫和接收电话，手机终端必须开机而且要在移动信号足够强的服务区域。当一些确定的网络服务或者电话功能在使用时不允许使用紧急电话，例如功能锁定，键盘锁定。在使用紧急电话前，要解除这些功能。一些网络需要有效的USIM卡支持。

X-ON Electronics

Largest Supplier of Electrical and Electronic Components

Click to view similar products for [WiFi Modules - 802.11](#) category:

Click to view products by [Simcom](#) manufacturer:

Other Similar products are found below :

[7265.NGWG.SW](#) [HDG204-DN-3](#) [FXX-3061-MIX](#) [AX210.NGWG.NV](#) [EWM-W190H02E](#) [ESP32-S3R8](#) [ESP32-WROOM-32U-16MB](#)
[ESP32-WROOM-32UE](#) [SIM800C](#) [EC04-SGC](#) [Ai-WB2-01F](#) [Ai-M62-32S](#) [Ai-M62-CBS](#) [DFR0654-F](#) [ESP32-WROVER-IB-N16R8](#) [Ai-M62-](#)
[M2-I-Kit](#) [Ai-WB2-12S](#) [Ai-WB2-13](#) [Ai-WB2-01M](#) [Ai-M62-13U](#) [NodeMCU-VB-01-Kit](#) [Ai-WB2-M1](#) [Ai-M62-12F](#) [Ai-M62-32S-Kit](#) [Ai-](#)
[M62-13](#) [Ai-M61-32S-KIT\(ALL\)](#) [Ai-M61-32S\(ALL\)](#) [Ai-M61-32S](#) [Ai-WB2-12F](#) [Ai-M62-M2-I](#) [Ai-WB2-32S](#) [Ai-M62-13-Kit](#) [Ai-M62-32S-I](#)
[Ai-M61-32S-I](#) [E103-W12X](#) [E103-W04B](#) [E103-W05A](#) [E103-W20\(7628\)](#) [E103-W04](#) [E103-W05C](#) [E103-W08A](#) [E103-W03](#) [ML307S](#)
[MN316-DBRD](#) [ML305](#) [M5310-E](#) [ML307A-DCLN](#) [ESP32-SOLO-1-N49](#) [ESP32-SOLO-1-N16](#) [ESP32-S2-WROVER-I-N16R2](#)